

ネットワークマネジメントカード (PY-UPC02)

1. 概要

本製品は、高機能無停電電源装置の背面パネルにあるオプションアクセサリカード用スマートスロットに装着して使用する Smart-UPS 用の LAN 接続用オプションカードです。

UPS 管理ソフトウェアとして、PowerChute Network Shutdown を使用する場合は、本オプションカードが必要です。

2. 特長

本製品の 10/100/1000 Base-T のネットワークインターフェースに LAN ケーブルで接続することにより、WEB ベース/SNMP ベースの両面で遠隔地からのリモート操作で UPS の状態監視や ON/OFF の制御を行うことが可能です。

本製品には標準で制御用ソフトウェアが組み込まれているため、Web ブラウザ(Microsoft® Edge®等)を使用して UPS の監視や制御、およびスケジュール運転を行うことができます。

本カードを使用して、遠隔操作でサーバをシャットダウンさせる場合は、運用中のサービスと OS を安全にシャットダウンさせるために対象のサーバに別売の電源管理ソフトウェア PowerChute Network Shutdown がインストールされていることが必要です。

3. 外観



図 1. ネットワークマネジメントカード (外観図)

4. 仕様

ネットワークマネジメントカードの主な機能

- UPS の状態確認 (アラーム有無、バッテリー状態等)
- UPS/NMC のイベントログの確認
- UPS のデータログの確認 (入力/出力電圧、出力電力等)
- UPS 異常のリモート通報 (メール、SNMP トラップ)
- PowerChute Network Shutdown との連携


設定用インタフェース	Micro USB x1
コンソール接続ケーブル	USB ケーブル(Micro USB)
通信用インタフェース	Ethernet (RJ-45) x1 1Gbps 10/100/1000 Base-T
外形寸法	W121×D38×H114 (mm)
動作保証温度	+10 ~ +35 °C
動作保証湿度	0 ~ 95%、結露なきこと
添付品	<ul style="list-style-type: none"> ・ネットワークマネジメントカード本体 ・「スタートアップガイド」および「ご使用にあたって」 ・Micro-USB ケーブル (ネットワークマネジメントカード設定用) ・保証書 (標準保証 3 年)

5. 接続対象 UPS

PY-UPAT503、PY-UPAT752、PY-UPAT152、PY-UPAR122、PY-UPAR152、PY-UPAC3K2

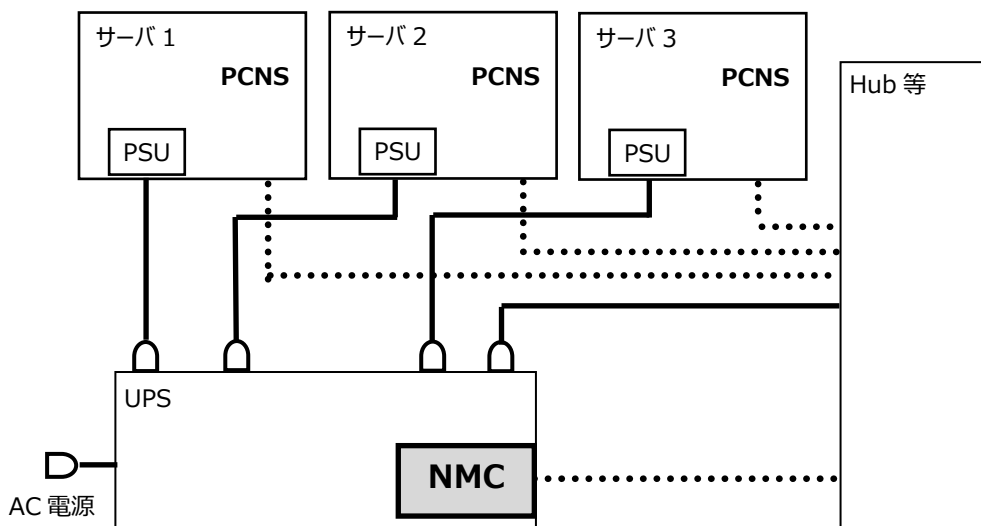
6. 接続例(参考)

本項の接続例(図中)では、接続線や略称を以下のように表しています。

- | | | |
|---|------------|------------------------------------|
| | : LAN ケーブル | PCNS : PowerChute Network Shutdown |
| —  | : 電力線 | NMC : ネットワークマネジメントカード |

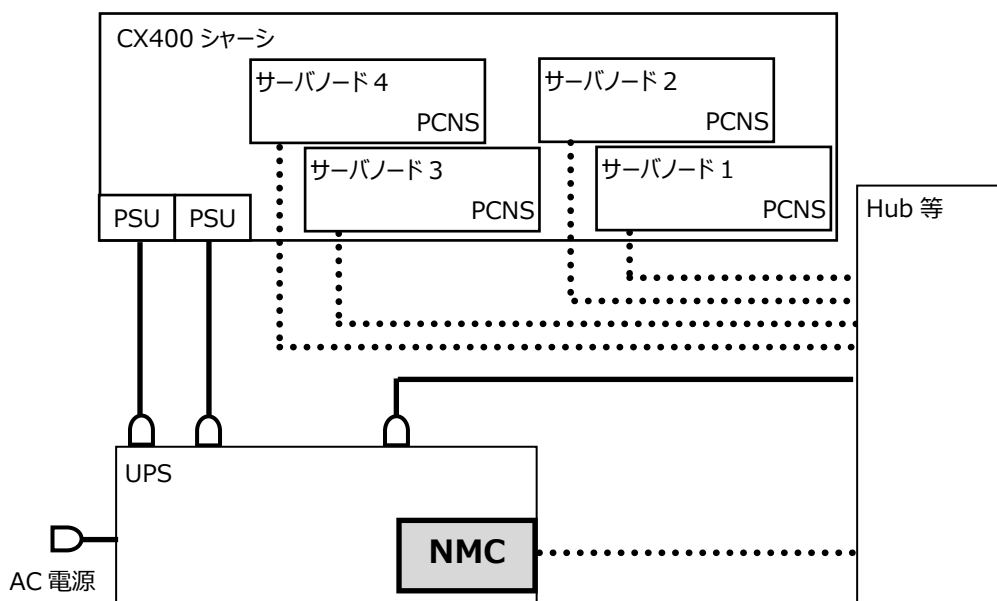
● 複数サーバを1台のUPSに接続した構成例

※ 各サーバに PowerChute Network Shutdown(別売)をインストールし、UPS/ネットワークマネジメントカードと連携するように設定が必要です。



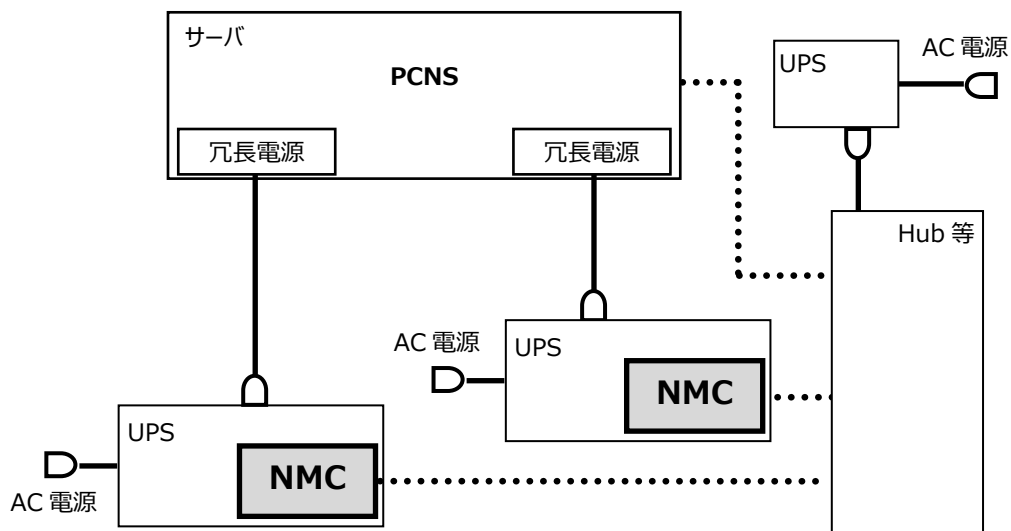
● CX400を1台のUPSに接続した構成例

※ 各サーバノードに PowerChute Network Shutdown(別売)をインストールし、UPS/ネットワークマネジメントカードと連携するように設定が必要です。



● UPS の冗長構成例

冗長電源を持つサーバの UPS を冗長構成とする場合には、両方の電源に UPS を接続し、2 台の UPS で冗長構成を設定することにより、UPS 故障に対するシステムの冗長性を持たせることができます。ただし、UPS の冗長構成を組むためには UPS にネットワークマネジメントカードと、電源管理ソフトウェアとして PowerChute Network Shutdown が必要となります。



7. 規格の対応状況

安全規格	対象外（接続対象 UPS に搭載した状態で UL1778 を取得）
電気用品安全法	対象外
電波規格	VCCI クラス A
RoHS 指令	対応済み
J-MOSS（日本版 RoHS）	対象外
グリーン購入法	対象外

※本表の規格対応状況は、お客様へ提示可能です。