

高機能無停電電源装置(200V)

高機能無停電電源装置(UPS:Uninterruptible Power Source)
Smart-UPS RT 5000 【PY-UPAC5K】

1. 概要

本装置は、電源の予想外のトラブル(停電、瞬断、電圧低下など)により、サーバが正常なシャットダウン処理を行えずに突然ダウンすることからシステムを保護するための周辺装置です。

入出力電圧 200V、常時インバータ方式のUPSで、停電や電圧低下発生時においても無瞬断でバッテリー運転に切り替わりサーバへの電力供給を継続します。

別売の対応アプリケーションソフト PowerChute Network Shutdown との組み合わせにより、停電発生時やスケジュール運転などでサーバOSを自動シャットダウンさせることが可能です。



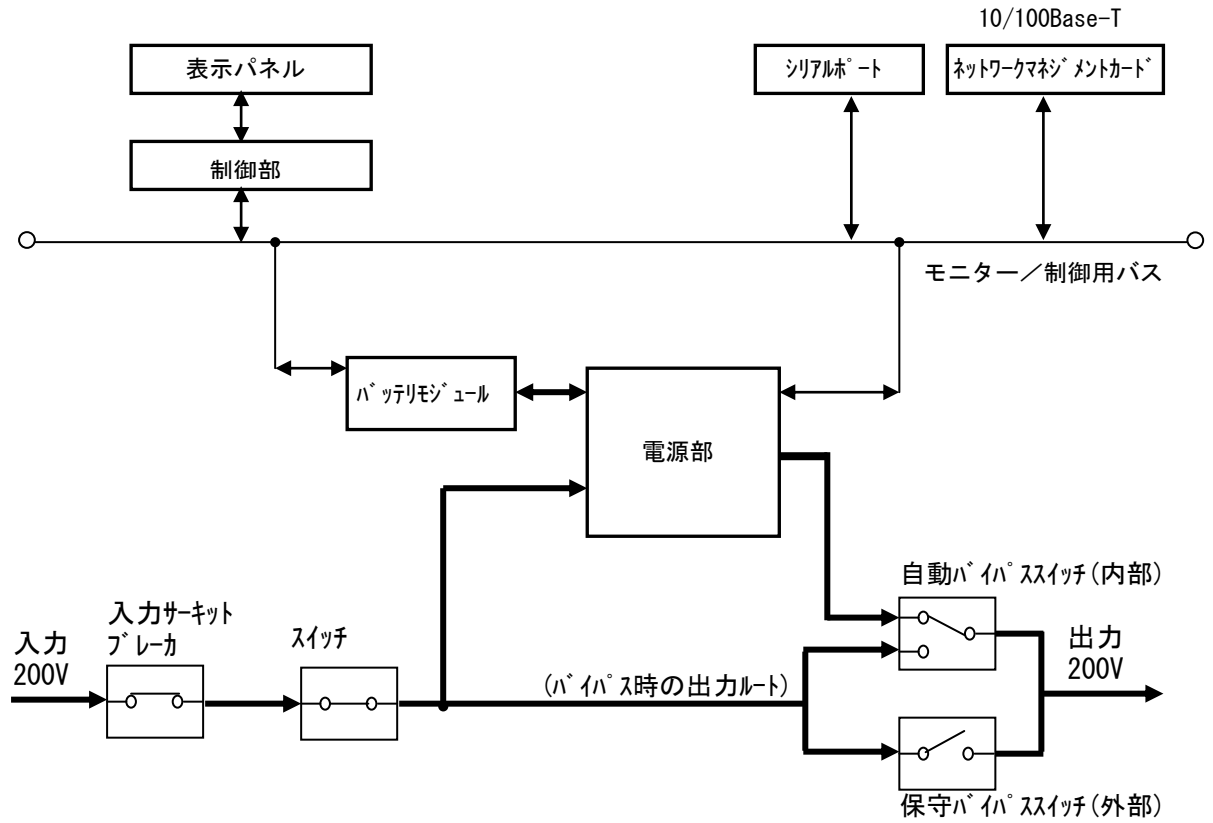
PG-R1SR5K4 以降 タワー変換時

2. 特長

- ① 100V 用 UPS の常時商用方式に対し、常時インバータ方式のため AC ラインノイズに強く、停電発生時においても無瞬断で継続した電力の出力が可能です。
- ② UPS1台で 5000VA/3500W までの負荷に対応可能です。
- ③ 本装置背面に標準搭載されているネットワークマネジメントカードをLANに接続することにより通常の WEB ブラウザから本装置にアクセスしてUPSの起動/停止、スケジュール運転などの制御、UPSとバッテリーの状態監視、さらにイベントログの表示と取得、異常発生時のリモート通報などが可能です。
- ④ 過負荷や UPS 内部故障(ただし、制御部を除く)の場合は、自動でバイパス運転に切り替わり、UPSの動作を停止することなく商用電力を継続して出力します。(ただし、商用電力が正常の場合のみ。)また、手動でバイパス運転に切り替えることも可能です。
- ⑤ オプション品のステップダウントランスフォーマ(PG-SYTF01/PG-SYTF02)を本 UPS に接続することにより、100V 入力の装置に電力を供給することが可能です。
- ⑥ PG-R1SR5K4 以降は添付の台足をつけることにより、タワー変換が可能です。

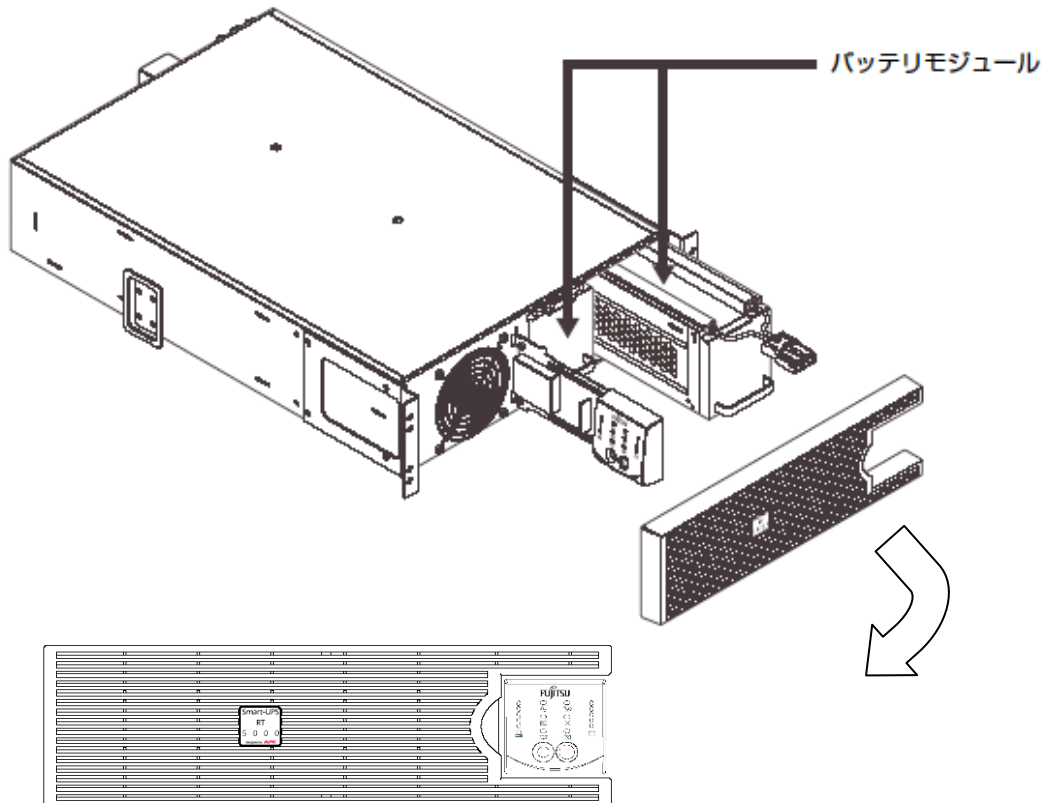
型名	概要・変更内容	発表時期
PG-R1SR5K	RoHS 非対応	2005 年 11 月
PG-R1SR5K2	RoHS 対応型名	2006 年 7 月
PG-R1SR5K3	NMC2 対応型名	2010 年 4 月
PG-R1SR5K4	タワー変換対応型名	2010 年 10 月
PY-UPAC5K	コンセントタップ添付なし	2011 年 11 月

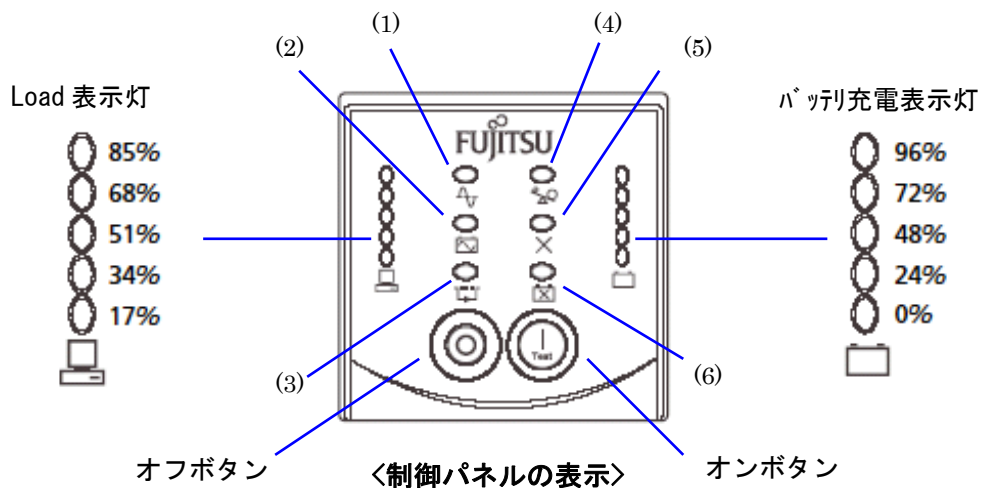
3. ブロック図



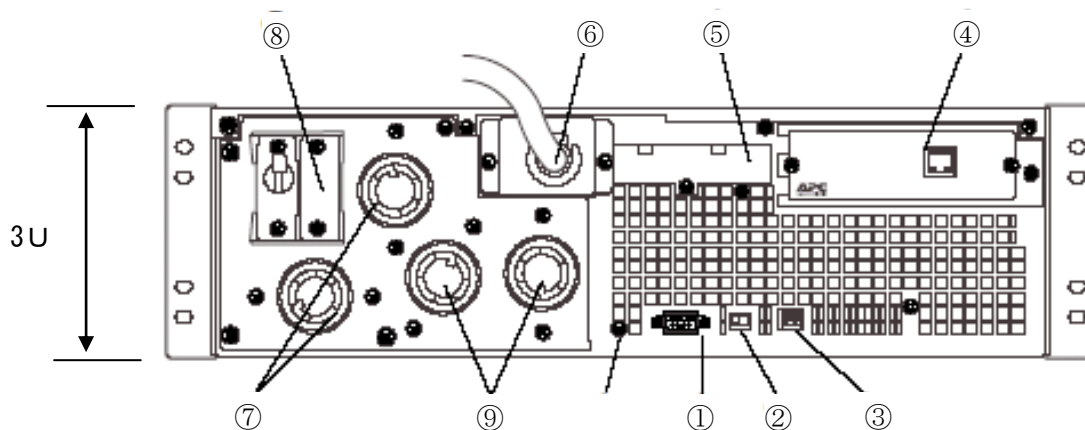
< Smart UPS RT5000 の内部構成 >

4. 外観





<p>オンライン</p> <p>(1) 正常運転時に点灯</p>	<p>過負荷</p> <p>(4) 過負荷状態時に点灯</p>
<p>オンバッテリー</p> <p>(2) バッテリ運転時に点灯</p>	<p>異常</p> <p>(5) UPS 故障時に点灯</p>
<p>バイパス</p> <p>(3) バイパスモード時に点灯</p>	<p>バッテリー交換</p> <p>(6) バッテリ不良時に点灯</p>



<Smart UPS RT5000 背面図>

- ①シリアルインターフェースポート
※本ポートは使用しないでください。
このポートを使用すると本装置は OFF になり出力が停止する恐れがあります。
- ②バイパス切替スイッチ
- ③遠隔電源制御ポート (未サポート)
- ④ネットワークマネジメントカード (LAN 通信用)
※標準搭載
- ⑤拡張バッテリー用コネクタ
- ⑥入力ケーブル
※入力プラグは NEMA L6-30P (250V/30A)
- ⑦出力コンセント (NEMA L6-20R) × 2 個
※1 コンセントあたり最大 16A まで
- ⑧過負荷保護ブレーカ (L6-20R 用)
- ⑨出力コンセント (NEMA L6-30R) × 2 個
※1 コンセントあたり最大 24A まで

5. 仕様

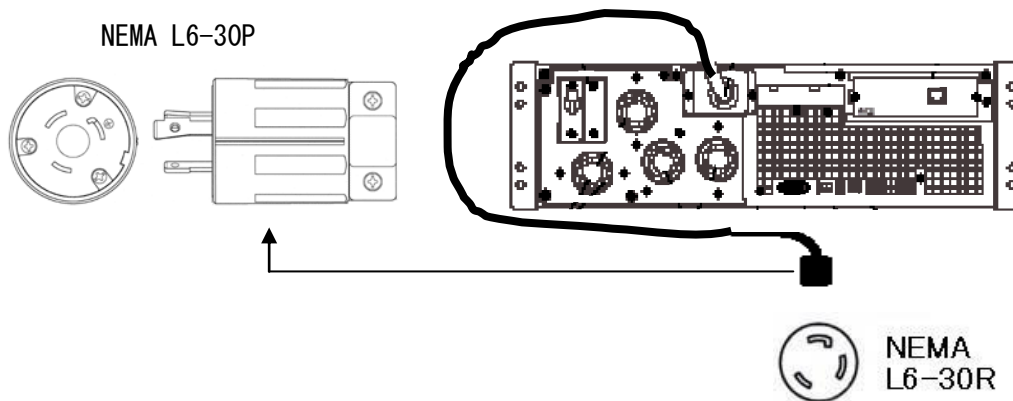
項目		仕様	
入力	入力電圧	定格電圧	200VAC
		相数	単相
		変動範囲	160～280VAC
		停電検出電圧	160VAC 未満 280VAC 以上
	周波数	定格周波数	50/60Hz
		変動範囲	47～63Hz
	最大入力電流	27A	
	入力力率	0.95 以上	
	入力プラグ	NEMA L6-30P(30A/250V) (注1)	
	電源コード長	290cm(入力プラグ含まず)	
出力	最大出力容量	5000VA/3500W	
	出力相数	単層 2 線 アース付き	
	定格出力電圧 (インバータ動作時)	200V AC±1%(定常状態) ±5%(過渡状態)	
	出力周波数	入力周波数に同じ。但し、50Hz または 60Hz	
	周波数変動範囲	47～63Hz	
	電圧波形歪率	線形負荷時:3%以下、非線形負荷時:5%以下	
	最大出力電流	25A	
	停電時切替時間	無瞬断	
	バイパス切替時間	6ms 以下	
	出力コンセント	NEMA L6-20R(20A/250V) × 2 個 NEMA L6-30R(30A/250V) × 2 個 注)標準添付コンセントタップ有の場合 NEMA L6-15R(15A/250V) × 6 個	
	負荷条件	入力電流波高率 3 以下	
	過負荷容量	105%(検出)、125%(1分間)、150%(30 秒)	
	効率	約 92%(最大負荷時)	
バッテリー	使用バッテリー	12V, 5Ah × 16 個(1バッテリーモジュール当り 8 個)	
	バッテリー種類	長寿命小形シール鉛蓄電池	
	充電時間	完全放電状態から約 8 時間	
	停電時保持時間	最小値 5 分 (定格負荷 3.5kW、初期状態)	

(つづき)

項目		仕様
環境条件	温度	動作時: +10~+35°C 休止時: 0~+40°C
	相対湿度	5~95%RH、結露のないこと。(動作・休止時共通)
	消費電力	305W(通常時、全負荷)
	発熱量	1098.0kJ/h(通常時、全負荷)
	漏洩電流	3.5mA 以下
	瞬時電圧変動	+15%, -20% (0.5 秒以内)
	耐静電気	10kV 以上の印加で異常のないこと。
	AC インパルスノイズ	ns ノイズ: 1kV、 μ s ノイズ: 0.8kV
	雷サージ耐量	\pm 2.5kV
	突入電流	100Apeak 以下
	騒音	45dB 以下(最大負荷時)
その他	寸法 W×D×H(mm)	432×705×130 19 インチラック 3U サイズ
	質量(kg)	58kg
	運転方式	常時インバータ方式
	冷却方式	ファンによる強制空冷(常時回転)
	準拠規格	UL1778、VCCI Class-A
	自動/手動バイパス	有り
	インタフェース	シリアルインタフェースポート×1 (本ポートは使用しないでください) ネットワークマネジメントカード×1

(注1) 本装置の入カプラグは、NEMA L6-30Pです。

受け側には、NEMA L6-30Rの壁側コンセントをご用意いただく必要があります。



ネットワークマネジメントカード

特 長

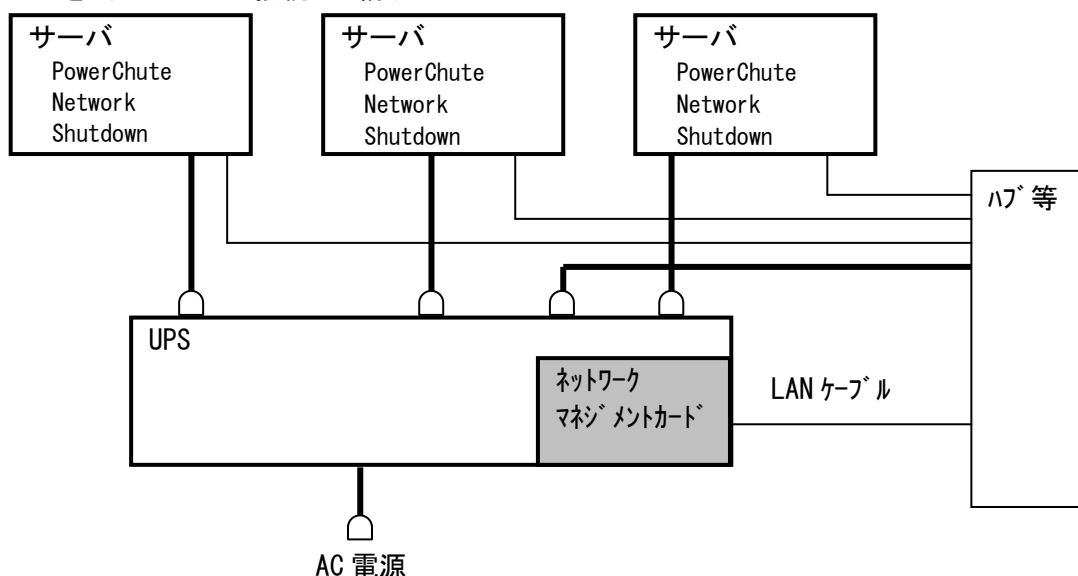
高機能無停電電源装置の背面パネルにある拡張用スロットに標準で搭載されているネットワークマネジメントカードにより、10BASE-T、または 100BASE-TX のネットワークケーブルで LAN に接続することができ、WEB ベース/SNMP ベース(MIB-II 準拠)の両面で遠隔地からのリモート操作で UPS の状態監視や ON/OFF の制御を行うことが可能となります。

ネットワークマネジメントカードには標準で制御用ソフトが組み込まれている為、Web ブラウザ(Microsoft Internet Explorer 等)を使用して UPS の監視や制御、およびスケジュール運転を行うことができる。ネットワークマネジメントカードを使用して、遠隔操作でサーバをシャットダウンさせる場合は、運用中のサービスと OS を安全にシャットダウンさせるために対象のサーバに別売の電源管理ソフトウェア PowerChute Network Shutdown がインストールされていることが必要です。

主な機能

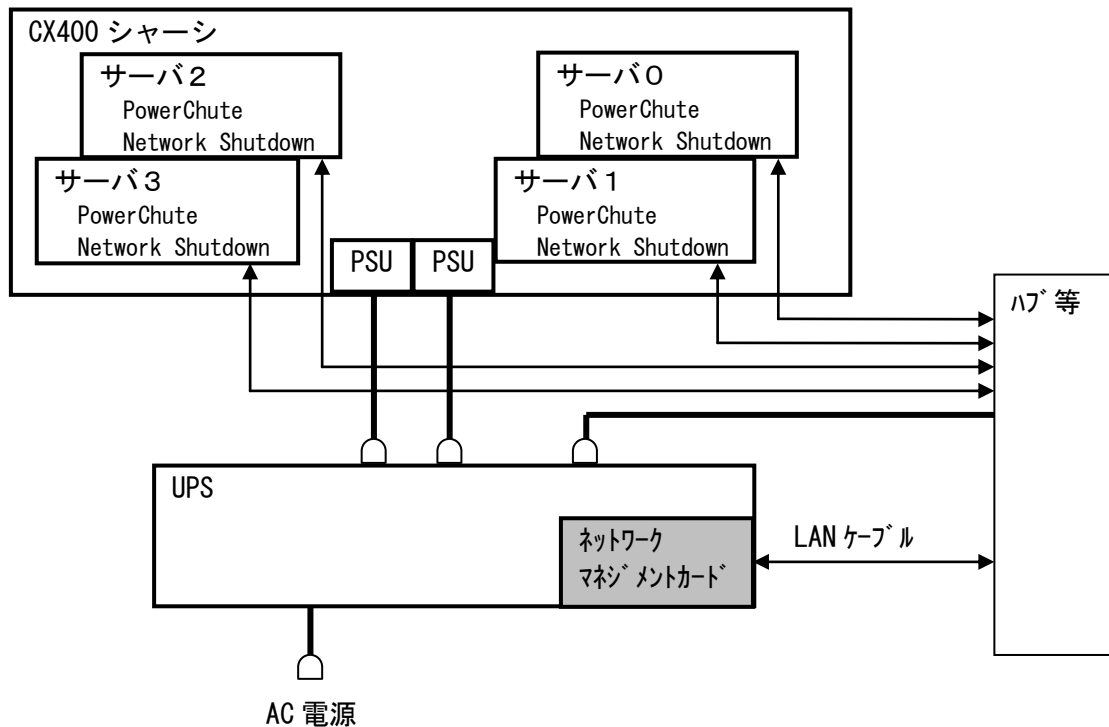
- ①Internet Explorer 等の WEB ブラウザを使用した本ボードの設定や、UPS の監視と電源 ON/OFF 制御、セルフテスト等の実施
- ②SNMP MIB ブラウザ(MIB-II)を使用して本ボードの設定や UPS の監視と電源 ON/OFF 制御、セルフテスト等制御の実施
- ③Telnet を使用したイベントログの参照や本ボードの設定
- ④FTP を使用して新しいファームウェアのダウンロードやイベントログの入手
- ⑤添付ソフト(CD-ROM)Wizard を使用して新しいファームウェアのダウンロードやネットワークを経由した他の同製品(複数可)の環境設定
- ⑥電源管理ソフトウェア PowerChute Network Shutdown がインストールされたサーバに対する安全な OS シャットダウンと電源 ON/OFF およびサーバのリポート
- ⑦UPS にイベントが発生した場合などの管理者への SNMP Trap や E-mail での通知
- ⑧ユーザ名とパスワードによる本ボードへのアクセス制限と暗号化によるセキュリティ管理
- ⑨スケジュール運転機能

● 複数サーバを1台の UPS に接続した構成



各サーバに PowerChute Network Shutdown(別売)をインストールし、UPS のネットワークマネジメントカードと連携するように設定が必要です。

- CX400 を1台の UPS に接続した構成

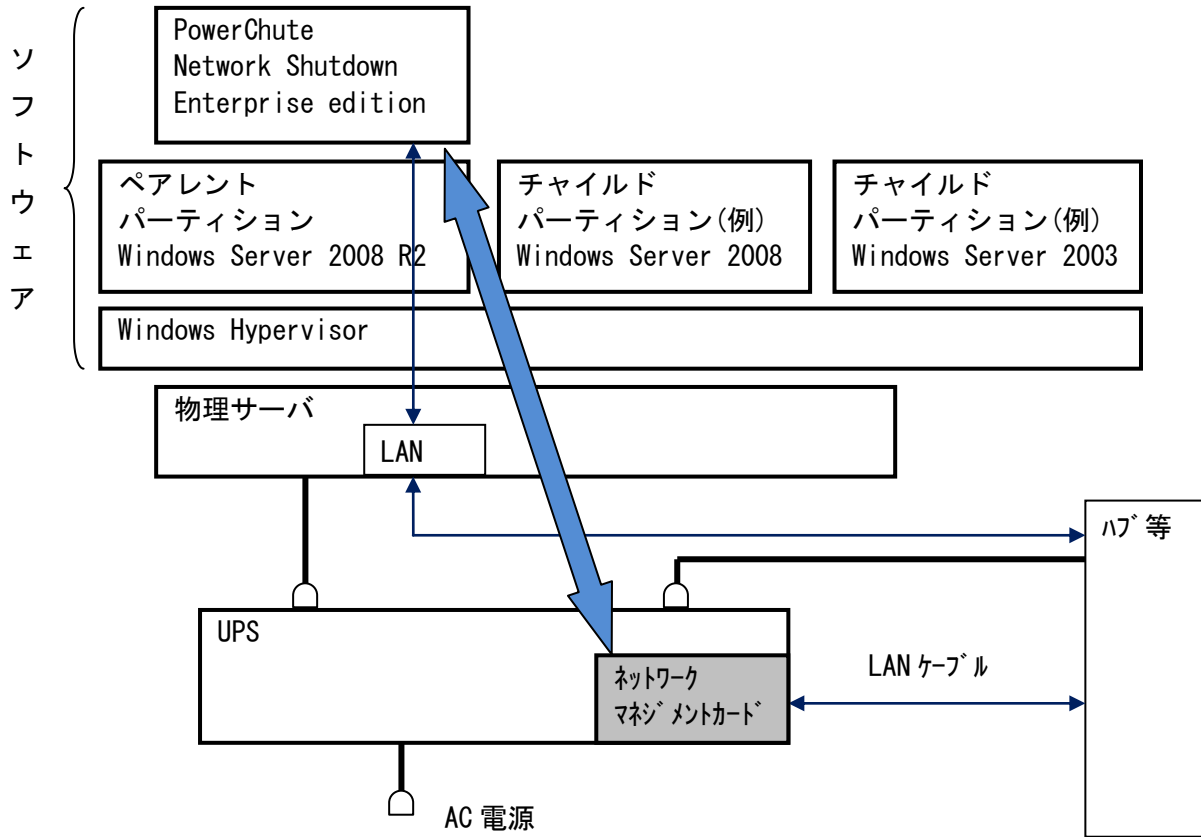


各サーバに PowerChute Network Shutdown(別売)をインストールし、UPSのネットワーク管理カードと連携するように設定が必要です。設定は個別の複数サーバの場合と同様です。

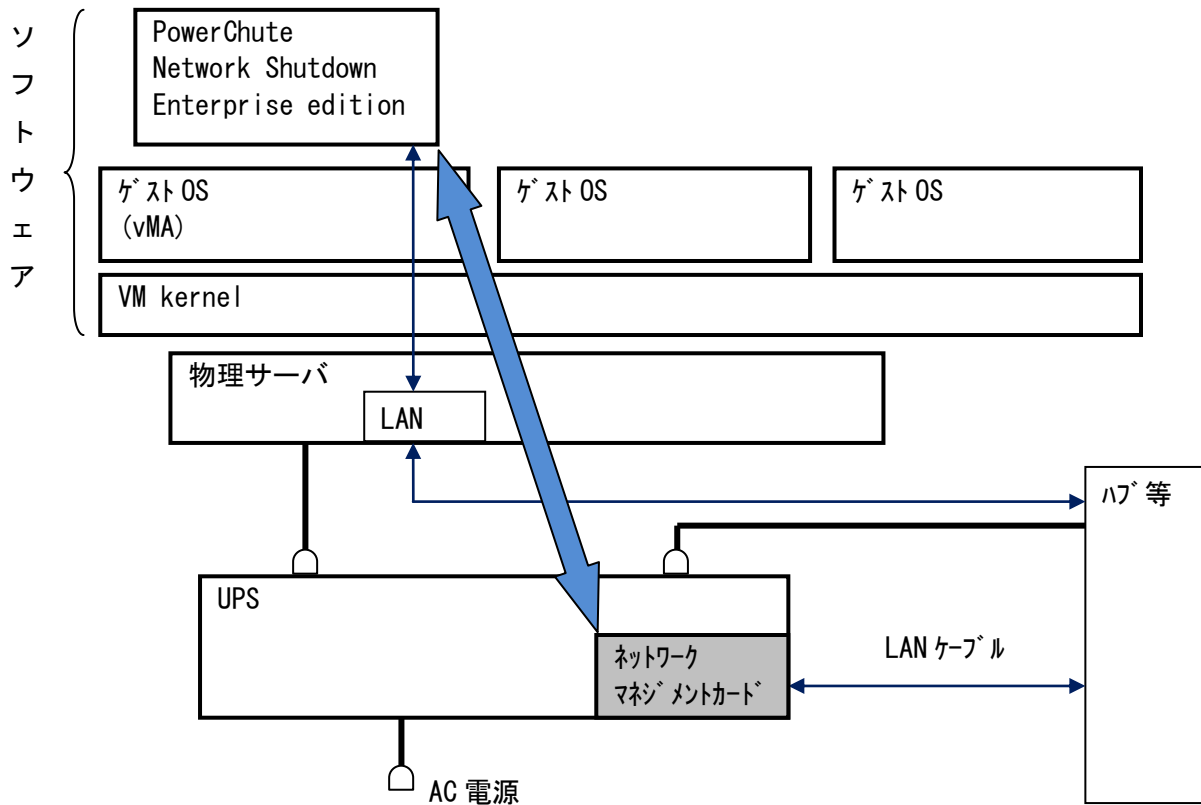
※アプリケーションソフト PowerChute Network Shutdown について

停電時やスケジュール運転時にサーバ OS を安全にシャットダウンさせるためには、本 UPS に接続するサーバ全てに別売の PowerChute Network Shutdown をインストールすることが必要です。PowerChute Network Shutdown は、UPS に搭載されているネットワーク管理カードを経由して UPS と通信し、最大 50 台までのサーバ OS を同時に制御することが可能です。また、UPS の状態監視やイベントログの取得も可能になります。

● 仮想化システムでの構成 (Microsoft Hyper-V Server 2008 R2 の例)



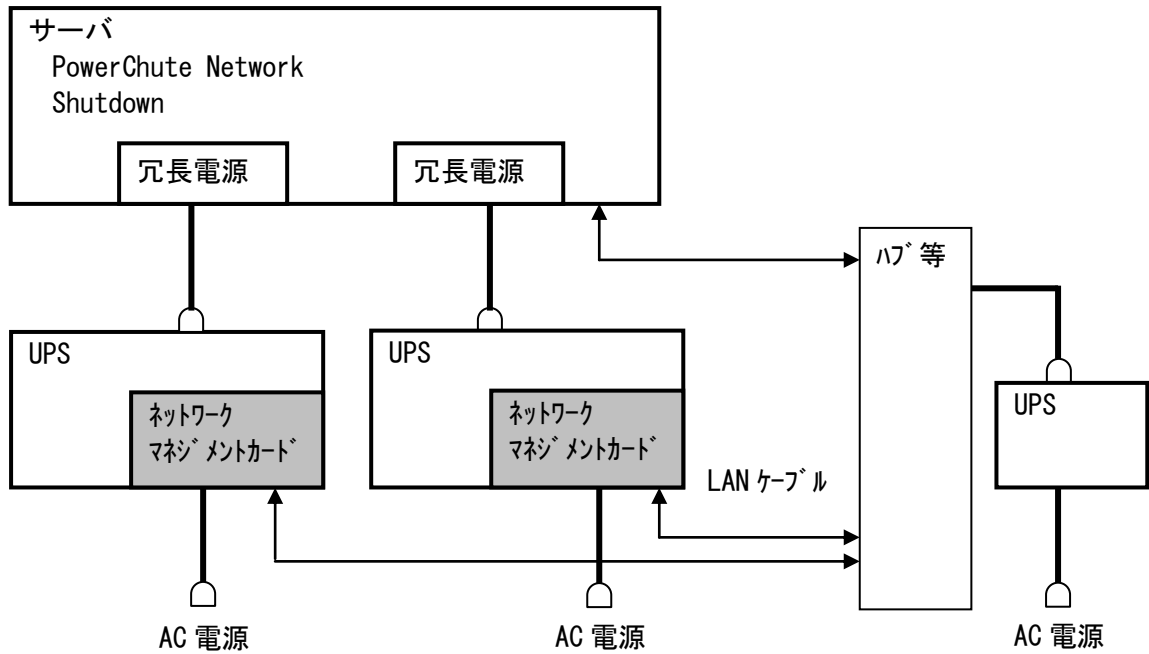
● 仮想化システムでの構成 (VMware ESXi 4.1 の例)



● UPS の冗長構成

冗長電源を持つサーバのUPSを冗長構成とする場合には、両方の電源に UPS を接続し、2台の UPS で冗長構成を設定することにより、UPS故障に対するシステムの冗長性を持たせることができます。

ただし、UPSの冗長構成を組むためには UPS にネットワークマネジメントカードと、電源管理ソフトウェアとして PowerChute Network Shutdown が必要となります。



6. オプション品：ステップダウントランスフォーマ (PG-SYTF02)

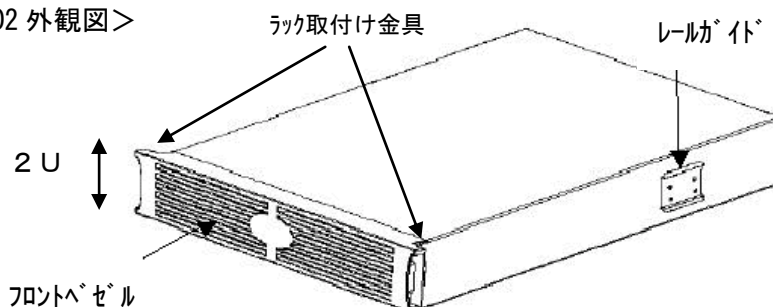
本オプションは、Smart-UPS RT5000 の標準 200V 出力を 100V 出力に変換する場合に使用します。
 本オプションの使用により、100V 入力の IA サーバや周辺機器を接続することが可能になります。

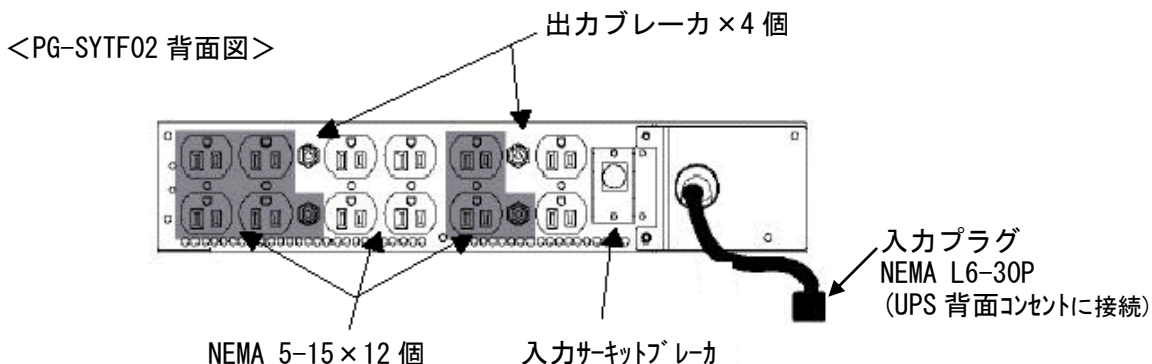
(仕様)

項目		仕様
入力	定格入力電圧	180~220VAC
	定格入力周波数	50/60Hz
	最大入力電流	22A
	ブレーカ定格	30A
	入力コンセント	NEMA L6-30P × 1 個 注)PG-R1SR10K 背面のコンセントに接続
	電源コード長	1m
出力	出力電圧	100V±10%(入力電圧 200VAC±3%時)
	周波数	50/60Hz
	最大出力電力	3500VA/3500W (注 2)
	変換効率	90~95%
	出力コンセント	NEMA 5-15R × 12 個
その他	寸法 W×D×H(mm)	483×660×89 (19 インチラック 2U サイズ)
	質量	43kg
	準拠規格	UL1778

(注2)UPS の容量には関係なく、ステップダウントランスフォーマが出力できる最大の出力電力になります。また、UPS に直接接続される 200V 負荷に対する出力電力と、ステップダウントランスフォーマの出力電力の合計が UPS の最大容量になりますので、ご使用の際はご注意ください。

<PG-SYTF02 外観図>





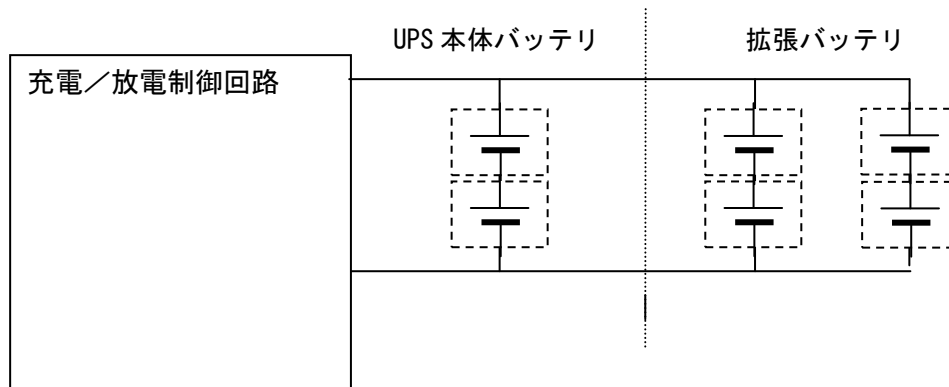
7. オプション品：拡張バッテリー (PG-UPEB01)

本オプションは、UPS のバッテリー保持時間を延長する場合に使用します。本オプションを追加した場合のバッテリー保持時間は表 8-1 のようになります。

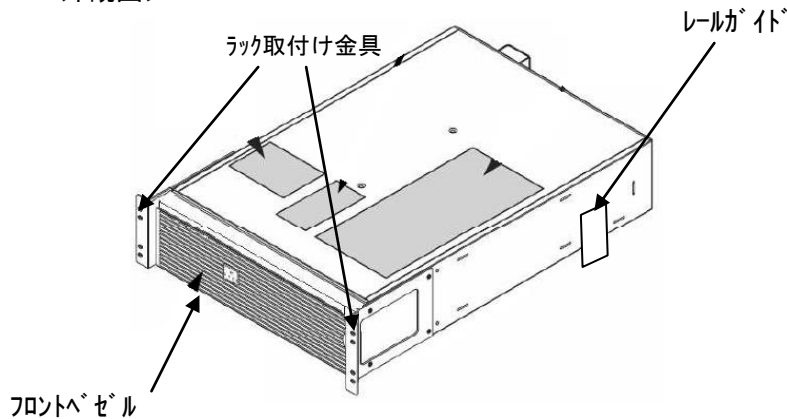
拡張バッテリーの留意事項

- 本オプションは UPS 本体の下部に実装する必要があります。
- 拡張バッテリーを使用する場合には、拡張バッテリー数を設定する必要があります。
- UPS 本体に後から追加する場合には、ラック実装およびバッテリー寿命管理が複雑となるので、本オプションは UPS 本体と同時に設置することを強く推奨します。
- 本オプションを後から追加した場合でも、バッテリー交換時は本体バッテリーと同時交換となります。

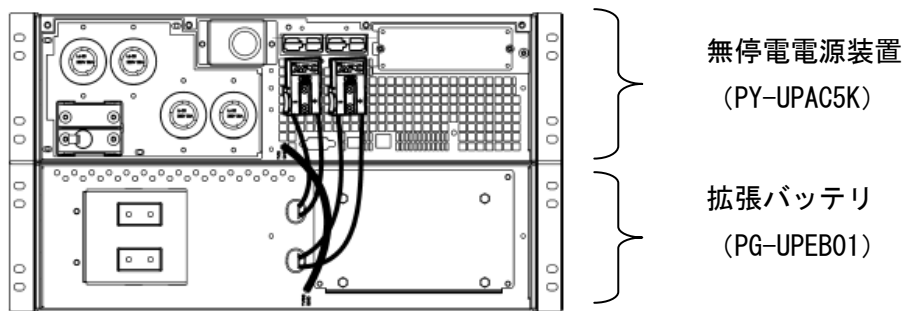
<PG-UPEB01 接続のブロック図>



<PG-UPEB01 外観図>



<PG-UPEB01 背面図>



(仕様)

項目		仕様
バッテリー	使用バッテリー	12V, 5Ah × 32 個 (1 バッテリモジュールあたり 8 個)
	バッテリー種類	長寿命小形シール鉛蓄電池
	充電時間	完全放電状態から約 8 時間
	停電時保持時間	表 8-1 参照
その他	寸法 W × D × H(mm)	432 × 695 × 130 (19 インチラック 3U サイズ)
	質量	91kg
	準拠規格	UL1778

8. バッテリ保持時間の目安

以下に示すバッテリー保持時間は、環境温度 25°C 以下でのバッテリー初期の目安時間です。

バッテリー保持時間は、使用年数や環境温度によって短くなります。

負荷量は、200V の負荷以外にステップダウントランスフォーマを使用した場合の 100V 負荷も含めた合計値です。

拡張バッテリーを接続した場合、ネットワークマネジメントカードの[External Batteries]の設定を1から2に変更する必要があります。

表 8 - 1

負荷量		バッテリー保持時間(分)	
VA	W	UPS 本体のみ	拡張バッテリー
560	400	83	288
700	500	66	231
840	600	55	193
980	700	47	164
1120	800	40	143
1260	900	35	126
1400	1000	31	113
1680	1200	25	93
1960	1400	21	78
2240	1600	17	67
2520	1800	15	59
2800	2000	13	52
3500	2500	9	40
4200	3000	6.7	32
5000	3500	5	27

9. 接続対象の違いによるUPSの構成

1) 最大消費電力が 5000VA/3500W 以下の 200V 系サーバを UPS に接続する場合。

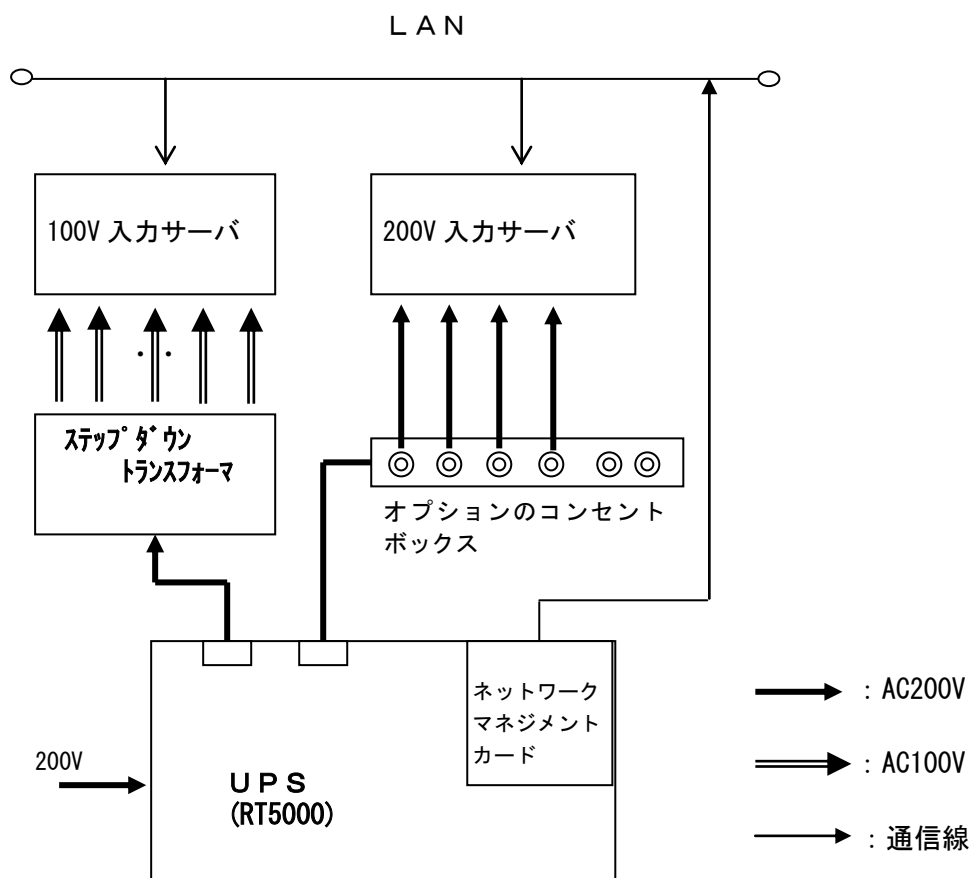


PY-UPAC5K の場合、オプションのコンセントボックス(PY-CTX01/PY-CTX03 等)が必要。

2) 100V 系の IA サーバおよび周辺装置を UPS に接続する場合。



Smart-UPS RT 5000 にオプション品のステップダウントランスフォーマ(PG-SYTF02)を接続し、ステップダウントランスフォーマ背面の 100V コンセントに PC サーバを接続



<UPS とサーバの接続例>

(留意事項) 全サーバの最大消費電力の合計がUPSの容量を越えないように留意することが必要です。かつ、ステップダウントランスフォーマ(PG-SYTF02)の出力容量を超えないように留意することが必要です。

(留意事項) PY-UPAC5K で 200V サーバを接続する場合には、オプションのコンセントボックス (PY-CTX01/PY-CTX03 等)の手配が必要です。

接続可能なコンセントボックスについては、システム構成図を参照してください。コンセントボックスの詳細については、各コンセントボックスのハンドブックを参照ください。

10. 留意事項

- ①本装置と組み合わせて使用できるアプリケーションソフトは、PowerChute Network Shutdown V2.2.1 以降(別売)のみです。
PowerChute plus、PowerChute Business Edition は未サポートです。
- ②ネットワークマネジメントカードについて
 - ・本装置の使用を開始される前に、ネットワークマネジメントカードに IP アドレスの設定を行う必要があります。設定の際は、取扱説明書を参照し実施してください。
 - ・本装置がサポートするネットワークマネジメントカードのファーム版数は、以下になります。
PY-UPAC5K の場合、v5.1.3 以降
 - ・ネットワークマネジメントカードの留意事項については、オプションのネットワークマネジメントカード (PY-UPC01 等)の留意事項を参照してください。
- ③出力電力と負荷電流の表示について
本装置からの出力電力が少ない場合には、仕様上ネットワークマネジメントカードでの表示が”0”となる場合があります。出力電力が 420W 以下の場合、負荷電流が 10%以下の場合表示が”0”となります。
- ④本装置は、装置本体(22kg)およびバッテリーモジュール(1個 18kg)の重量が重いため、保守員がラックに搭載することを推奨しています。ラック搭載を実施するためには、CE 現調の手配が必要になります。
- ⑤異常時の通報設定について
本体装置がバッテリー温度異常等の内部異常を検出した場合、表示用パネルにメッセージを表示し、ビープ音がなりますが、異常を検出した場合にはネットワークマネジメントカードから E-mail で管理者に通知するように設定することを推奨します。詳細な設定方法については、装置の取扱説明書を参照してください。
- ⑥UPS オプション品 Dual port シリアルインターフェース拡張カード(PY-UPS02)および RS-232C 拡張カード(GP5-UPC01/ GP5-UPC05)は使用できません。
- ⑦本 UPS に標準添付のネットワークマネジメントカードは、ファーム版数が v2.5.3 以前の場合に Windows NLB サーバに対応していませんのでご注意ください。
- ⑧ラック搭載条件について
本装置を単体でラック搭載する場合は、UPS は下から順に実装し、かつ 24U 以下に実装してください。複数 UPS をラック搭載する場合は、ラックマウントアダプタで搭載条件をチェックしてください。
- ⑨PG-R1SR5K2 のネットワークマネジメントカードへの接続について
次の条件でネットワークマネジメントカードにアクセスすると「このページは表示できません。」または「セキュリティ証明書には問題があります」と表示され、ログイン画面が表示されないため、ログインできません。
 - ・接続サーバまたはリモート端末が Windows OS かつ Microsoft 社の更新プログラム(KB2661254)をインストール済み
 - ・ネットワークマネジメントカードの WEB 接続設定が https 接続で WEB ブラウザの接続方法も https 接続次のいずれかの方法で回避できます。
 - 1) ネットワークマネジメントカードの WEB 接続設定を http 接続(デフォルト設定)にして WEB ブラウザの接続方法も http 接続にする。
 - 2) https 接続が必要な場合は、更新プログラム (KB2661254)をインストールしない。インストールした場合はアンインストールする。
 - 3) 更新プログラム(KB2661254)のインストールが必要な場合は、以下の URL を参照し、許可される最小の RSA キーの長さを 1024 ビットから 768 ビットに変更する。なお、参照 URL の記載内容をよく確認の上、適用すること。
<http://support.microsoft.com/kb/2661254/ja>

⑩拡張バッテリーの実装について

拡張バッテリーはタワー変換に対応していませんので、拡張バッテリーを本装置に接続する場合は、ラックに搭載してください。

11. 規格の取得状況

安全規格	UL1778
電気用品安全法	対象外(コンセントボックスに関しては適合品を採用)
電波規格	VCCI クラス A
RoHS 指令	対応済み(PG-R1SR5Kを除く)
J-MOSS (日本版 RoHS)	対象外
グリーン購入法	対象外