

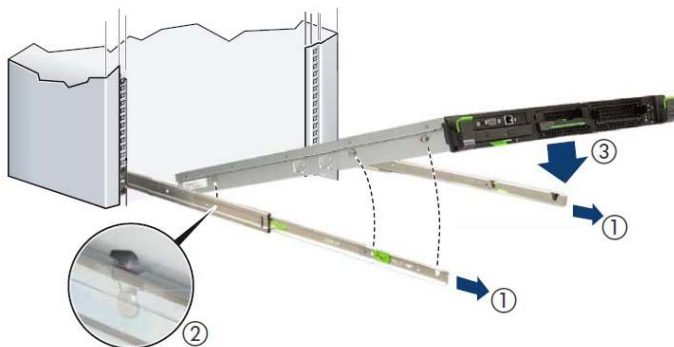
## ラックレールキット (PY-RR05, PYBRR05 / PY-RR06, PYBRR06)

### 概要 (共通仕様)

本製品は、サーバをラックに搭載するためのスライドレールを含めた部材で、以下の特徴があります。  
(詳細は製品に添付の手順書を参照ください)

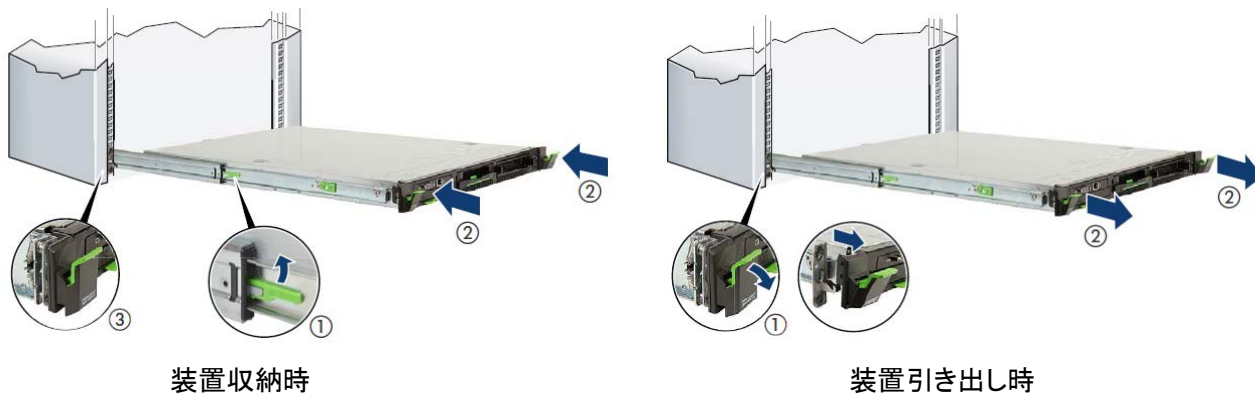
#### \*ドロップイン方式:

レールをラックに取り付けた後、上から装置をスライドレールに載せることによりレールと装置が固定されます。



#### \*QRL (Quick Release Lever):

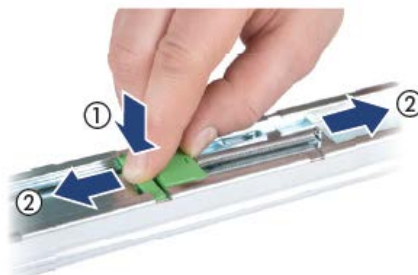
レール前面のフックと装置のレバーを勘合させて、装置を簡単に固定できます。外す時もレバー操作のみでロックを解除できます。



#### \*取り付け調整範囲の拡大:

レールのロックポジションを選択することにより取り付け可能な調整範囲を拡大しました。

調整範囲: 559mm ~ 836mm



各製品の仕様については、次ページ以降を参照願います。

## ラックレールキット (PY-RR05, PYBRR05)

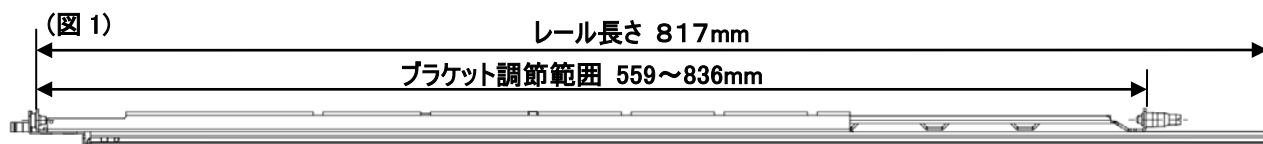
### (1) 概要

本製品は、サーバをラックに搭載するためのスライドレールを含めた部材です。  
ケーブルマネジメントアームの接続が可能です。

(接続時の搭載条件はケーブルマネジメントアームの詳細をご覧ください)

### (2) 仕様

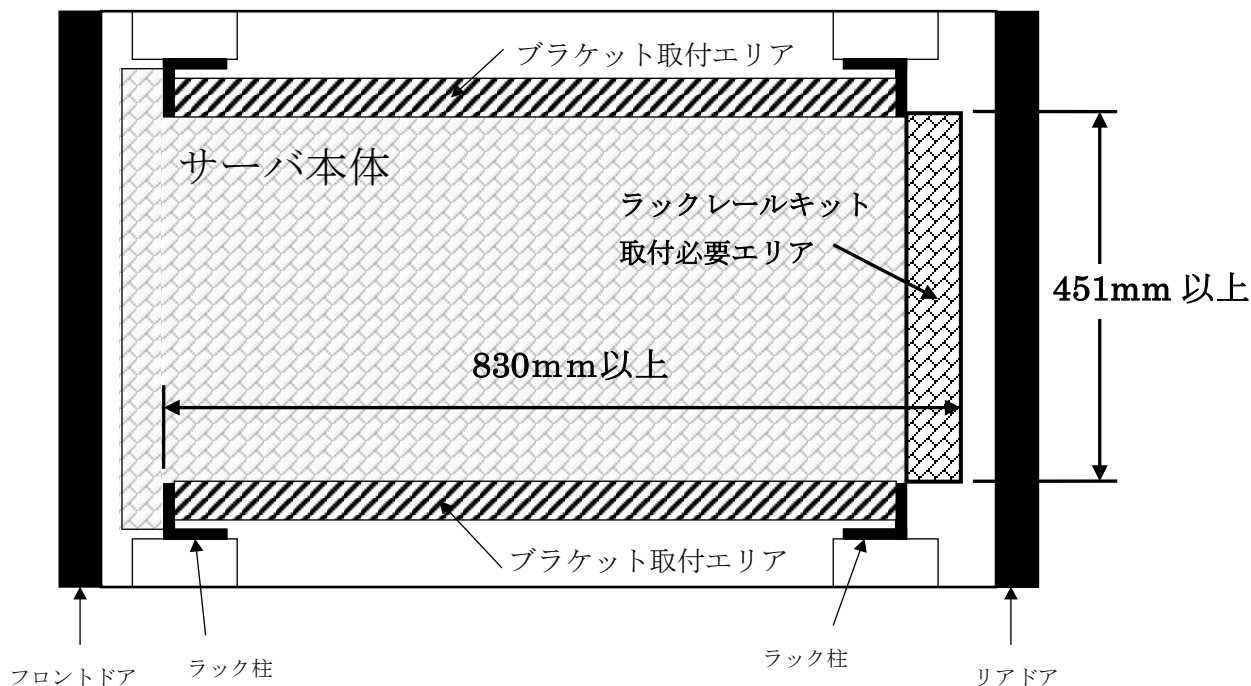
項目	仕様
品名	ラックレールキット
型名	PY-RR05, PYBRR05
レール長さ/質量	817 mm (図1) / 約 3.9 Kg (左右セット)
ブラケット調節範囲	559~836mm (図1)



### (3) 搭載条件

本製品は、搭載時にラックの内部スペースに以下の制限があります。

- ・ラックの前面柱より 830mm以上のスペースが必要です。
- ・ラックの幅方向に 451mm 以上のスペースが必要です。



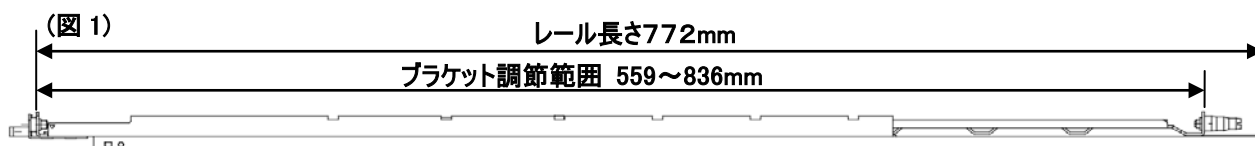
## ラックレールキット (PY-RR06, PYBRR06)

### (1) 概要

本製品は、サーバをラックに搭載するためのスライドレールを含めた部材です。  
ケーブルマネジメントアームは接続できません。

### (2) 仕様

項目	仕様
品名	ラックレールキット
型名	PY-RR06, PYBRR06
レール長さ/質量	772 mm (図1) / 約 3.9 Kg (左右セット)
ブラケット調節範囲	559~836mm (図1)



### (3) 搭載条件

本製品は、搭載時にラックの内部スペースに以下の制限があります。

- ・ラックの前面柱より 790mm以上のスペースが必要です。
- ・ラックの幅方向に 451mm 以上のスペースが必要です。

