

リモートマネジメントコントローラ(標準搭載)

リモートマネジメントコントローラアップグレード(PG-RMCU2)

(1)概要

2008年2月以降に発表されたPCサーバでは、ベースボードにリモートマネジメントコントローラ(iRMC2)が搭載されます。リモートマネジメントコントローラは、リモートサービスボードの機能を実現します。ただし、リモートサービスボードでサポートされるコンソールリダイレクション機能とリモートストレージ機能は、PRIMERGY TX150S6以降の機種に対してライセンスキーを適用するオプション(PG-RMCU2)として使用可能です。

(2)特長

- ① ベースボード上に専用のリモートマネジメントコントローラ(略称:iRMC2)とLANを装備しているため、サーバ本体の状態(ハング状態等)に依存せず、動作が可能
- ② サーバ電源/リセット制御機能(サーバ本体の状態に依存せずに制御可能)
- ③ コンソールリダイレクション、リモートストレージ(オプション)
- ④ LANインターフェース
- ⑤ サーバ監視機能(サーバハング、温度、電圧)
- ⑥ サーバ異常通知機能(サーバハング時にも異常通知可能)
- ⑦ Webインターフェース(サーバの状態表示、電源/リセット制御)
- ⑧ SupportDesk Product サービスにより、サーバハング検出時のリモート保守センターへの異常通知が可能

(3)サーバ管理機能比較

標準添付のソフトウェアであるServerViewのサーバ管理機能は、OS正常稼動の場合に以下の表のようになります。リモートマネジメントコントローラはサーバハング状態でも動作可能であり、ServerViewによる監視ができない場合においても有効です。ServerViewとリモートマネジメントコントローラとの機能比較は下表のようになります。

サーバ管理機能	ServerView 機能	リモートマネジメント コントローラ機能	備考
OSハング時の動作	不可	可能	①の特長
サーバ電源/リセット 機能	シャットダウン OFF シャットダウン リセット スケジュール ON	シャットダウン OFF イミディエイト OFF ON、リセット	②の特長
コンソールリダイレクション リモートストレージ	なし	あり(オプション)	③の特長
サーバ監視/通知	ベースボード 電源/環境 外部記憶装置 ネットワークインターフェース バスとアダプタ	ベースボード 電源/環境	⑤、⑥の特長 監視できる範囲 が異なる
システム構成情報	構成情報 システムステータス バージョン管理	なし	
リモート保 守	OS稼動時	ログをREMCSが通報 する	
	OSハング時	不可	サーバハング時リモート マネジメントコントローラ によりセンターに通報

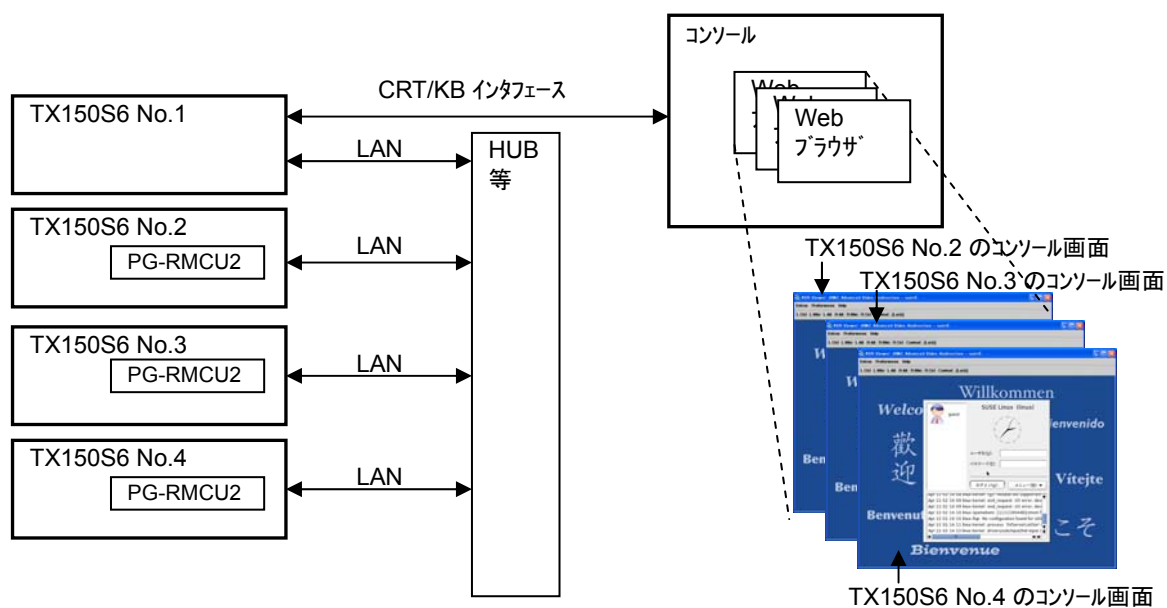
(4)PG-RMCU2 仕様

本オプション製品は、リモートマネジメントコントローラのコンソールリダイレクション機能およびリモートストレージ機能を有効にするためのライセンスキーです。

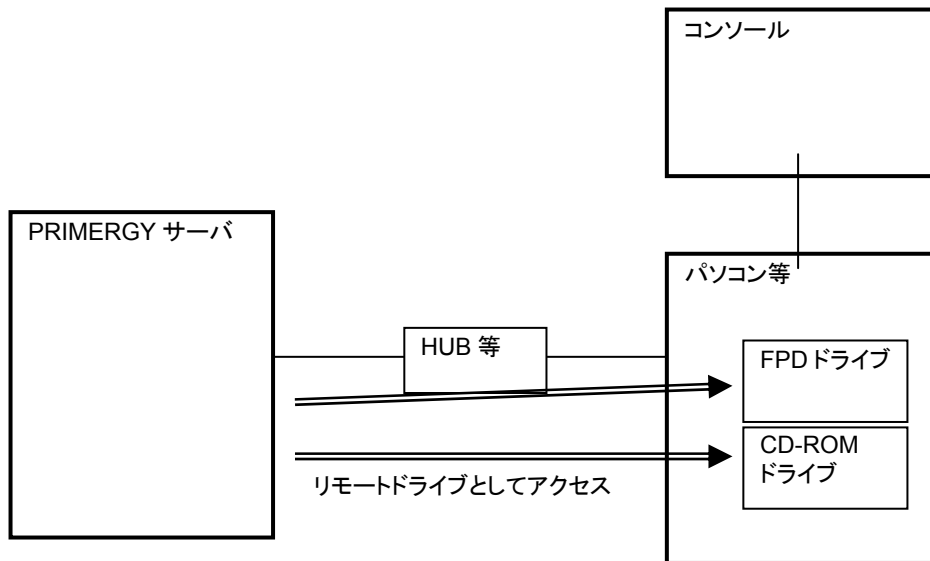
項目	仕様
品名	リモートマネジメントコントローラアップグレード
型名	PG-RMCU2
機能	コンソールリダイレクション機能、リモートストレージ機能
適応OS	便覧またはシステム構成図参照
適応機種	便覧またはシステム構成図参照

- コンソールリダイレクション機能
リモートからサーバ本体のキーボード、マウスの操作およびディスプレイへの表示内容を確認ことができ、サーバ本体をリモートから操作できる機能です。
- リモートストレージ機能
コンソールリダイレクションにより接続しているマシンの外部記憶装置を、サーバ本体のリモート接続装置として認識させる機能です。

コンソールリダイレクション機能を使用すると、複数サーバの環境において CRT/KB 切替器の機能を実現することができます。複数サーバ環境の構成は下図のようになります。



リモートストレージ機能を使用する場合の構成は、下図のようになります。



BIOSがUSB Legacy をサポートしている場合には、リモートストレージで接続した媒体からBootが行えます。BIOSセットアップユーティリティで「Multiboot」および「USB Legacy Support」を [Enabled] に設定し、リモートストレージ接続した媒体をBOOT 順番の一番上に設定してください。

留意事項

リモートストレージ接続の機能で利用できる機器は、以下のとおりです。ただしDVDドライブにおける書き込み機能は未サポートです。

- ・内蔵FPDドライブ
- ・内蔵DVD-ROMドライブ
- ・USB FPDドライブ
- ・USB DVD-RAMドライブ

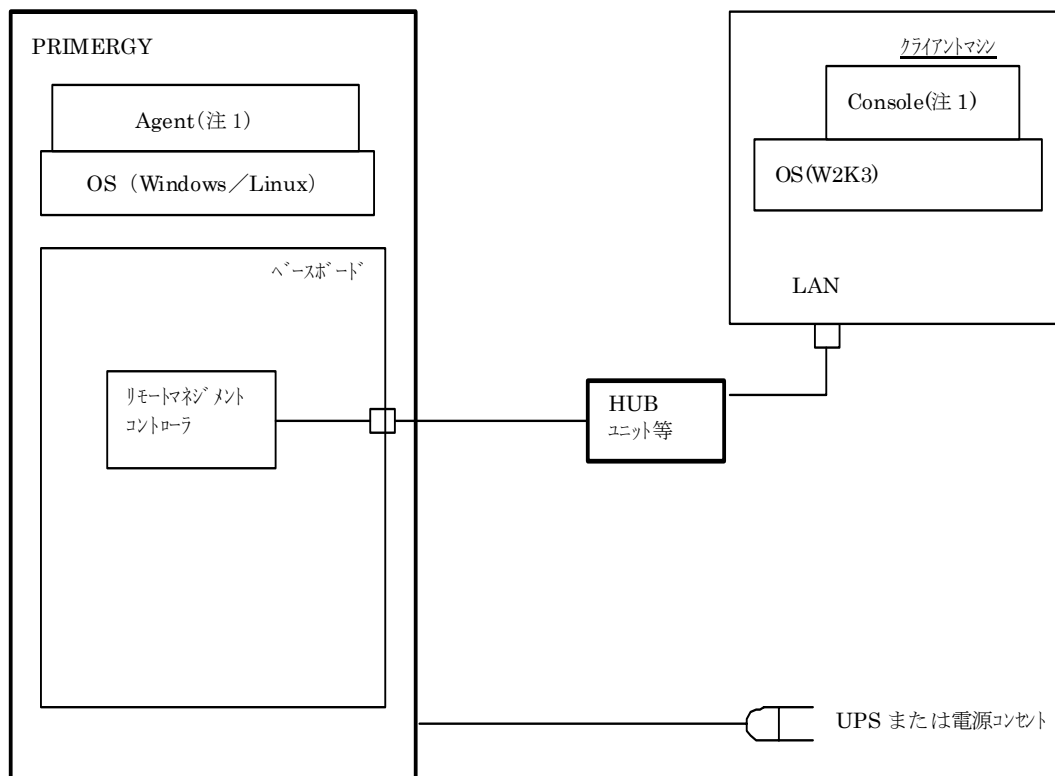
(5)留意事項

- ① リモートマネジメントコントローラの使用方法については、ServerView のユーザーズガイドを参照してください。
- ② リモートマネジメントコントローラアップグレードのライセンスキーの設定方法については、PG-RMCU2 に添付の取扱説明書を参照してください。

(6)接続形態

ServerView とリモートマネジメントコントローラを使用してサーバ管理を行う場合の接続形態は、下図のようになります。リモートマネジメントコントローラのみを使用する場合には、クライアントマシンの Web ブラウザから接続することが可能です。

ServerView およびリモートマネジメントコントローラを使用するためのシステム要件については、ServerView のユーザズガイドを参照してください。



ent/Console は、ServerView の一部。

(注1) A
g