

USBマウス(光学式) [PY-MSU102, PYBMSU102]

(1) 概要・外観

本装置は USB インターフェースで接続される光学式マウスです。

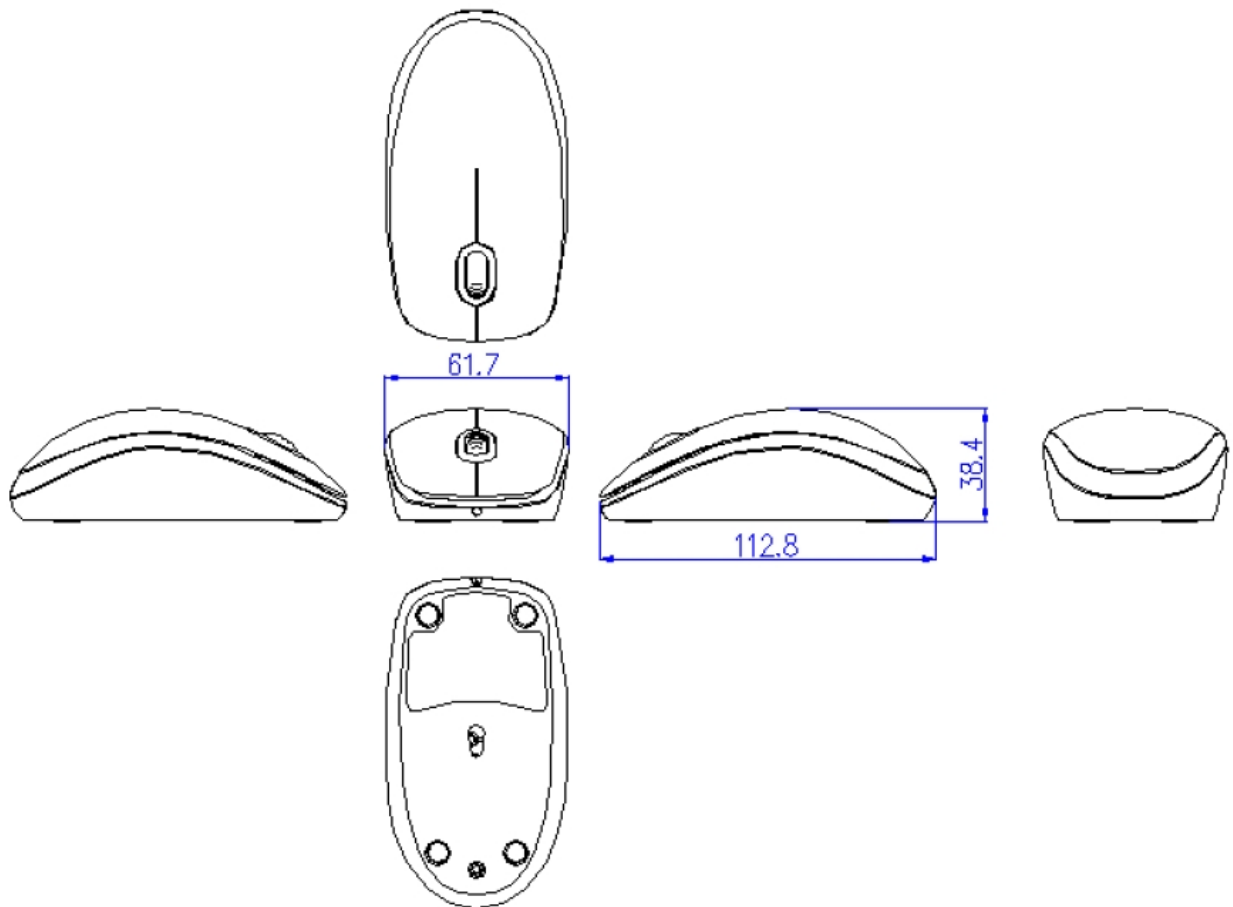
**(2) 特長**

- ① マウス底面からの赤い光により照らし出される陰影を、オプティカル(光学)センサーで検知しマウスの動きを判断する、光学式 USB マウス。
- ② スクロール操作は、操作性に優れたホイール式を採用。
- ③ ケース色はマーブルグレー色を採用。
- ④ FMV-MO311 と同一品を採用。

(3) 仕様

品名	USB マウス(光学式)
型名	PY-MSU102/PYBMSU102
インターフェース	USB
ケース色	マーブルグレー
トラッキング方式	光学式
セレクトスイッチ動作方式	押しボタン x2、ホイール x1
最大分解能	1,000CPI(X、Y 方向)
サイズ(幅×奥行×高さ)	61.7mm×112.8mm×38.4mm
ケーブル長	1.8m
質量	約 90g(ケーブル含む)
消費電流	100mA(MAX)

※環境条件はPCサーバPRIMERGYの環境条件に準ずる。

(4) 外形図**(5) 規格の取得状況**

安全規格	UL 60950-1, 2nd Edition, CSA C22.2 No. 60950-1-07, 2nd Edition, IEC 60950-1
電気用品安全法	対象外
電波規格	VCCI クラス A
RoHS 指令	対応済み
J-MOSS (日本版 RoHS)	対象外
グリーン購入法	対象外