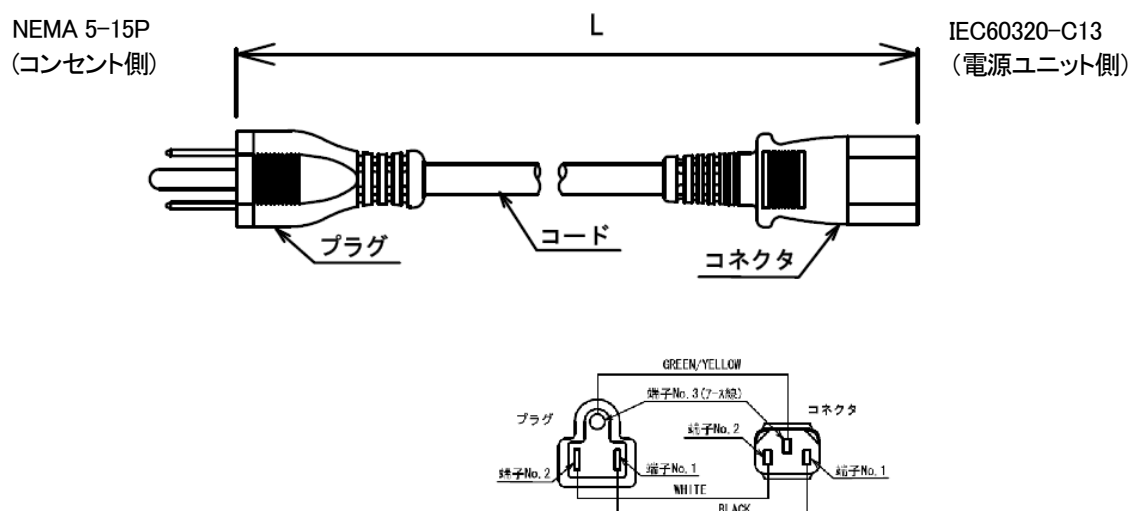


電源ケーブル

(1) 電源ケーブル(AC100V 対応)

品名	型名	仕様
電源ケーブル(AC100V 対応/0.5m)	PY-CBP103 PYBCBP103	AC100V 対応ケーブル(NEMA 5-15P) ケーブル長:0.5m
電源ケーブル(AC100V 対応/1m)	PY-CBP104 PYBCBP104	AC100V 対応ケーブル(NEMA 5-15P) ケーブル長:1m
電源ケーブル(AC100V 対応/1.5m)	PY-CBP105 PYBCBP105	AC100V 対応ケーブル(NEMA 5-15P) ケーブル長:1.5m
電源ケーブル(AC100V 対応/2m)	PY-CBP101 PYBCBP101	AC100V 対応ケーブル(NEMA 5-15P) ケーブル長:2m
電源ケーブル(AC100V 対応/3m)	PY-CBP102 PYBCBP102	AC100V 対応ケーブル(NEMA 5-15P) ケーブル長:3m



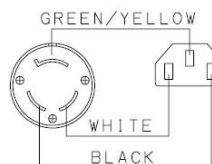
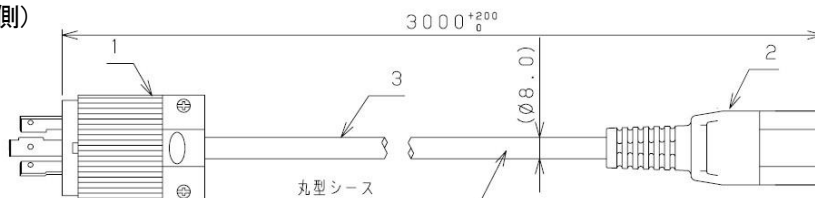
PC サーバ PRIMERGY(プライマジー)

(2) 電源ケーブル(AC200V 対応)

品名	型名	仕様
電源ケーブル(AC200V 対応/3m)	PY-CBP201 PYBCBP201	AC200V 対応電源ケーブル(NEMA L6-15P) ケーブル長 3m

NEMA L6-15P
(コンセント側)

IEC60320-C13
(電源ユニット側)

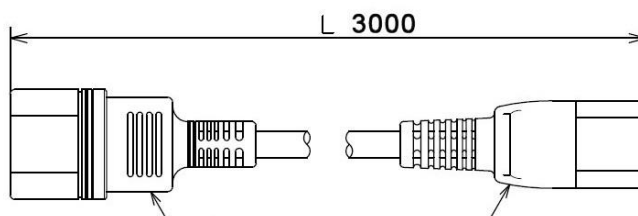


品名	型名	仕様
電源ケーブル(AC200V 対応/0.5m)	PY-CBP203 PYBCBP203	AC200V 対応電源ケーブル(IEC60320-C14) ケーブル長 0.5m
電源ケーブル(AC200V 対応/1m)	PY-CBP204 PYBCBP204	AC200V 対応電源ケーブル(IEC60320-C14) ケーブル長 1m
電源ケーブル(AC200V 対応/1.5m)	PY-CBP205 PYBCBP205	AC200V 対応電源ケーブル(IEC60320-C14) ケーブル長 1.5m
電源ケーブル(AC200V 対応)	PY-CBP202 PYBCBP202	AC200V 対応電源ケーブル(IEC60320-C14) ケーブル長 3m

下図は PY-CBP202/ PYBCBP202 のもの。

IEC60320-C14
(コンセント側)

IEC60320-C13
(電源ユニット側)



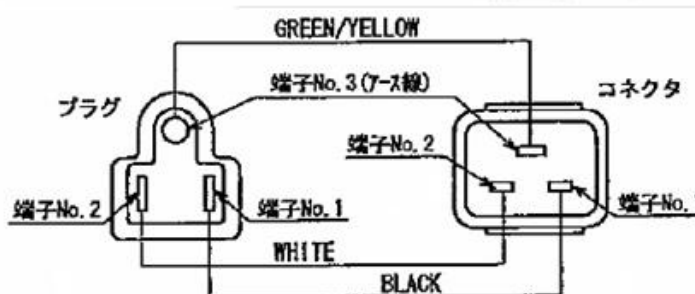
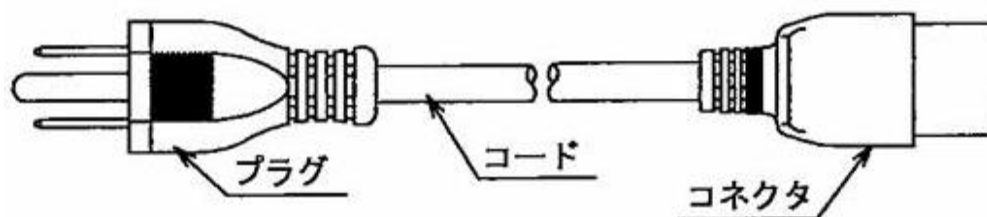
電源ケーブル Blade 編

(1) 電源ケーブル(AC100V 対応)

品名	型名	仕様
電源ケーブル(AC100V 対応/3m)	PY-CBP106 PYBCBP106	AC100V 対応ケーブル (NEMA 5-15P) ケーブル長:3m

NEMA 5-15P
(コンセント側)

IEC60320-C19
(電源ユニット側)

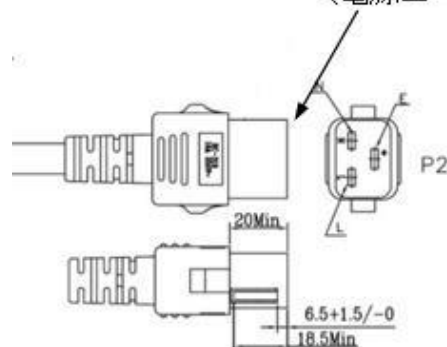
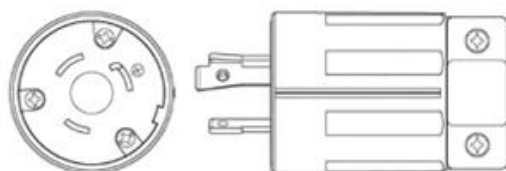


(2) 電源ケーブル(AC200V 対応)

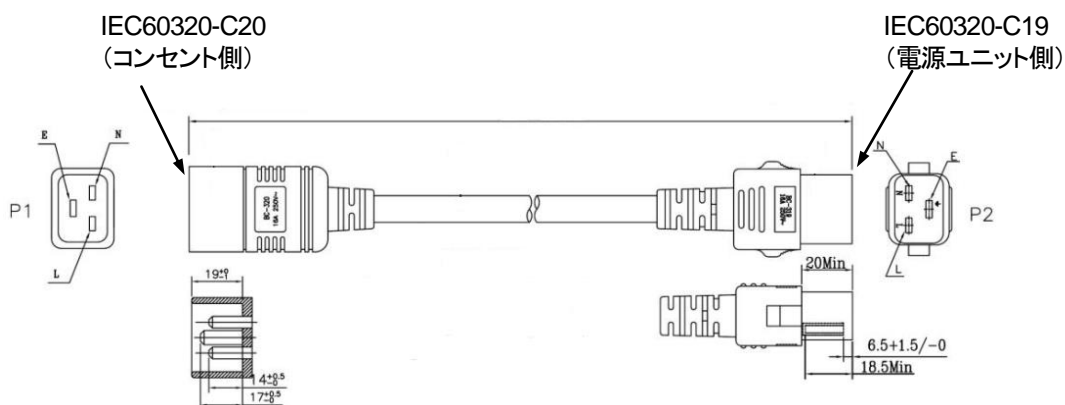
品名	型名	仕様
電源ケーブル(AC200V 対応/3m)	PY-CBP206 PYBCBP206	AC200V 対応ケーブル (NEMA L6-20P) ケーブル長:3m

AC200V 電源ケーブル・プラグ形状
(NEMA L6-20P)

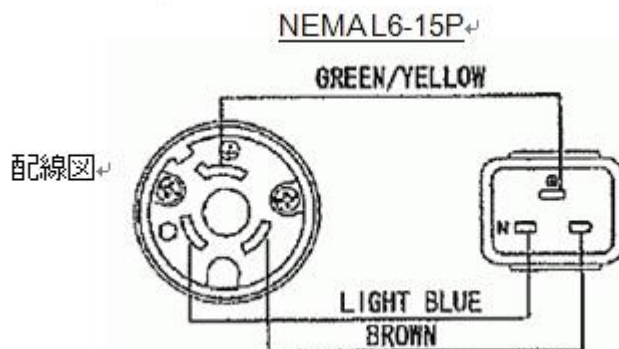
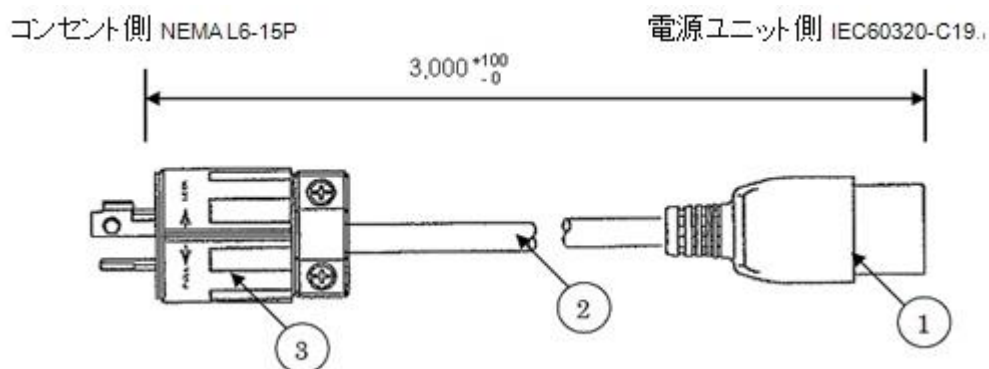
IEC60320-C19
(電源ユニット側)



品名	型名	仕様
電源ケーブル(AC200V 対応/2m)	PY-CBP210 PYBCBP210	AC200V 対応ケーブル (IEC60320 -C20) ケーブル長:2m



品名	型名	仕様
電源ケーブル(AC200V 対応/3m)	PY-CBP209 PYBCBP209	AC200V 対応ケーブル (NEMA L6-15P) ケーブル長:3m



品名	型名	仕様
電源ケーブル(AC200V 対応/2.5m)	PY-CBP216 PYBCBP216	AC200V 対応ケーブル (IEC60320-C14 相当) ケーブル長:2.5m

