

## JX40 S2(ハードディスクキャビネット)[PY-D402S]

本製品は、システムディスク容量を増加させるラックマウント型のディスクキャビネットです。

本製品がサポートするオプション情報、及び適用機種の詳細については、システム構成図をご参照ください。



### 1. 特長

- ① Serial Attached SCSI (SAS) (12 Gb/s/ポート) をサポート。
- ② ホットプラグ対応 2.5 インチタイプハードディスクを最大 24 台搭載可能。  
搭載ディスクは、最大で 43.2TB (1.8TB x 24) まで増設可能。  
※最大 4 台までのカスケード接続により、計 96 台/最大で 172.8TB(1.8TB x96)まで増設が可能です。
- ③ SAS アレイコントローラカードにより、ディスクアレイを構築することが可能。
- ④ 本キャビネット 1 台につき電源ユニットが 2 台搭載 (冗長電源) しており、1 台の故障でも運転を継続可能。
- ⑤ システム冷却は、電源ユニット内の冗長構成 FAN により行っているため、FAN 単体の故障でも運転を継続可能。
- ⑥ 接続先サーバ本体との電源連動をサポート。
- ⑦ SAS エキスパンダーの増設により、マルチパスアクセスが可能。

## 2. 仕様

項目		仕様
品名		JX40 S2 (ハードディスクキャビネット)
型名		PY-D402S
ドライブベイ	サイズ	2.5 インチ
	搭載可能数	24
	最大容量	43.2TB ( 1.8TB x 24 ) *1 ※カスケード接続により最大 4 台 : 172.8TB (1.8TB x96)
	ホットプラグ	可
インターフェース	サーバ側	Serial Attached SCSI (12 Gb/s × 4 ポート)
	ドライブ側	Serial Attached SCSI (12 Gb/s × 24 ポート) ※転送速度は接続するドライブに依存します。
電源	入力電圧(周波数) /コンセント	AC100V(50/60Hz) / x2 AC200V(50/60Hz) / x2
	台数	標準 2 台 / (最大 2 台)
	冗長	可
	ホットプラグ	可
	2 系統受電	可
電源制御モード		サーバ本体の電源オン/オフと連動 ※インターフェース上の信号を検出
ファンユニット	冗長	可(電源ユニット内に組み込み)
消費電力/発熱量		Max 430 W / 1,600 kJ/h
質量		35 kg
外形寸法 (WxDxH)		482mm x 540mm x 88mm
占有ユニット数		2U
VCCI 規格		Class A
エネルギー消費効率 *2 (2011 年度基準)		N 区分、 600GB(15,000rpm)搭載時 : 0.025W/GB (AA)
添付品		ラックレール
必須手配オプション		電源ケーブル(BTO オプション)

\*1 記憶容量は、1GB = 1000 x 1000 x 1000Byte 換算、1TB = 1000 x 1000 x 1000 x 1000Byte 換算

\*2 エネルギー消費効率とは省エネ法で定める測定方法により、測定した消費電力を省エネ法で定める記憶容量で除したものです。省エネ基準達成率の表示語 A は達成率 100%以上 200%未満、AA は達成率 200%以上 500%未満、AAA は達成率 500%以上を示します。

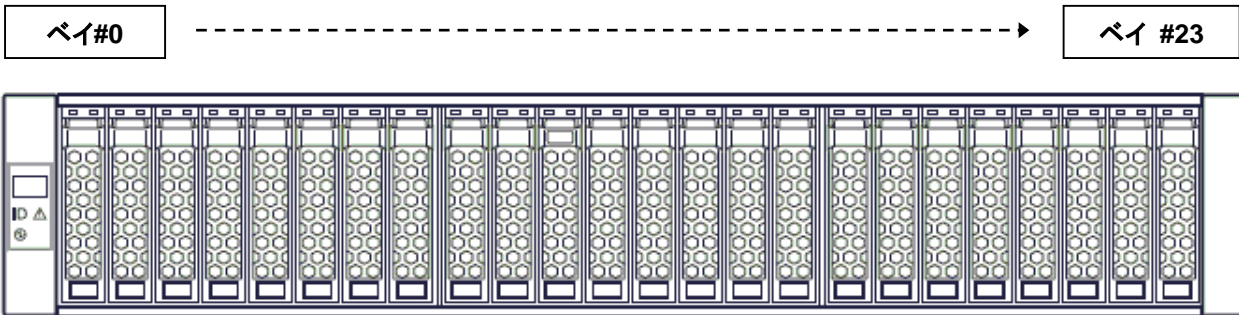
### 3. **留意事項**

- ・ 装置 1 台ごとに AC コンセントが 2 つ必要です。
- ・ サーバ本体とは SAS インターフェース上の信号を検出し電源のオン・オフが行われます。このため、接続先サーバ本体の電源を投入する前に、サーバ本体と本装置が SAS ケーブルで接続されていることを確認してください。  
SAS アレイコントローラ接続時には、アレイコントローラの BIOS 初期化中に電源がオンされます。SAS コントローラ接続時には、BIOS ユーティリティ起動時、または、OS のデバイスドライバが稼働後に電源がオンされます。

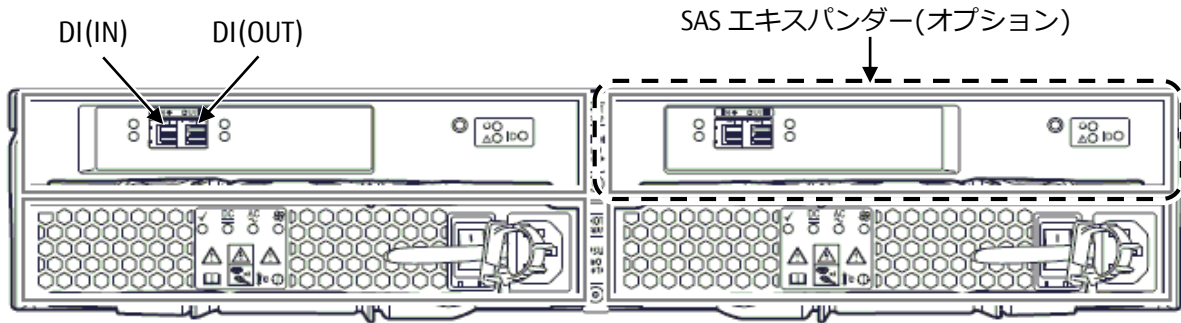
### 4. **構成**

- ・ 本装置は装置前面にディスク搭載用スロット、背面に SAS インターフェース、電源搭載用スロット、SAS エキスパンダー搭載スロットがあります。
- ・ 電源ユニットは標準で 2 台を搭載（冗長構成）。片方の電源が故障してもシステムの電源を切らずに電源ユニットの交換が可能です。
- ・ システムの冷却は、電源ユニット内ファン（2 個搭載により冗長構成）により行います。
- ・ **ディスクの搭載順序**  
前面左手から右手に向かい、ベイ番号(ID)：#0～#23 が割り付けされます。  
ベイ番号の小さい順にディスクを搭載してください。
- ・ **カスケード接続**  
装置背面の「DI(OUT)ポート」とカスケードする装置の「DI(IN)ポート」間を SAS ケーブルで接続します。最大 4 台までのカスケード接続が可能です。
- ・ **SAS エキスパンダー**  
装置背面の SAS エキスパンダー搭載スロットに実装します。  
本装置に搭載する SAS ドライブに対し、マルチパスアクセスを行うことができます。

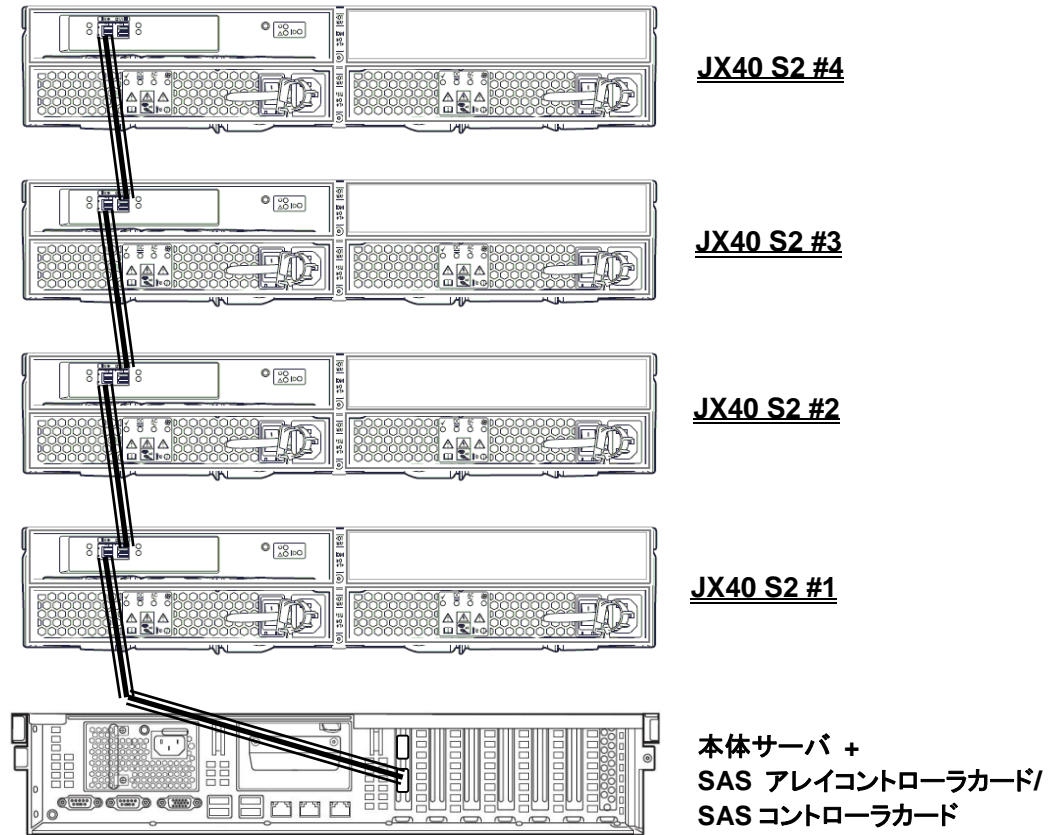
(本体前面)



(本体背面)



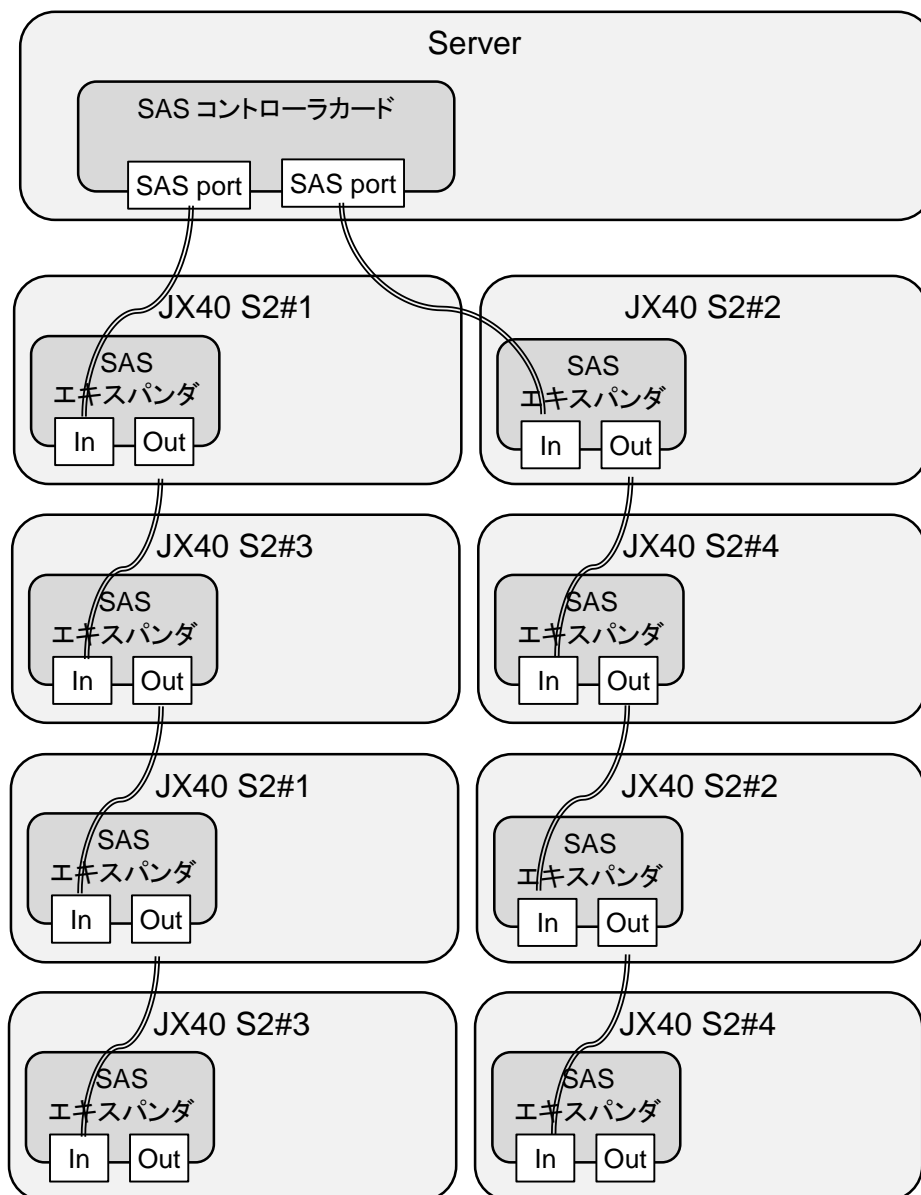
【カスケード接続例】



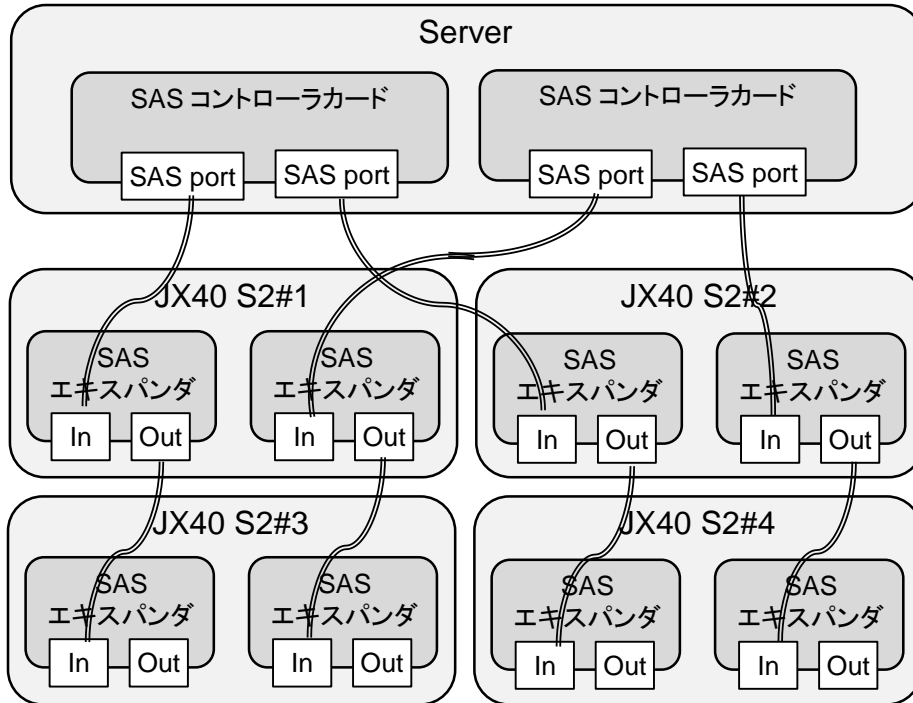
5. SAS コントローラカードとの接続

5.1. SAS コントローラカード PSAS CP400e (PY-SC3FE / PYBSC3FE / PYBSC3FEL)

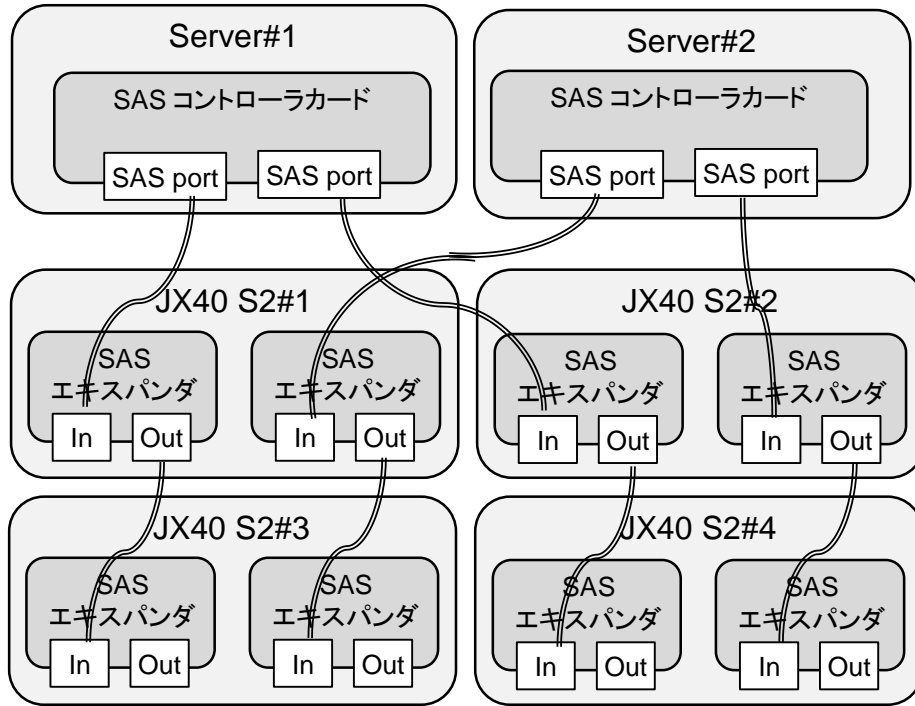
- カスケード接続(2×4)により、8 台までの JX40 S2 が接続可能です。
  - パスの冗長化
    - サーバ 1 台・SAS コントローラカード 1 枚に対し、SAS エキスパンダを 2 台搭載した JX40 S2 を 4 台までカスケード接続する構成にて、パスの冗長化が可能です。
- 実際に接続可能な構成は、各サーバおよび OS の仕様をご確認ください。



- コントローラの冗長化
  - サーバ 1 台 (SAS コントローラカード 2 枚) に 4 台の JX40 S2 が接続可能です。  
実際に接続可能な構成は、各サーバおよび OS の仕様をご確認ください。



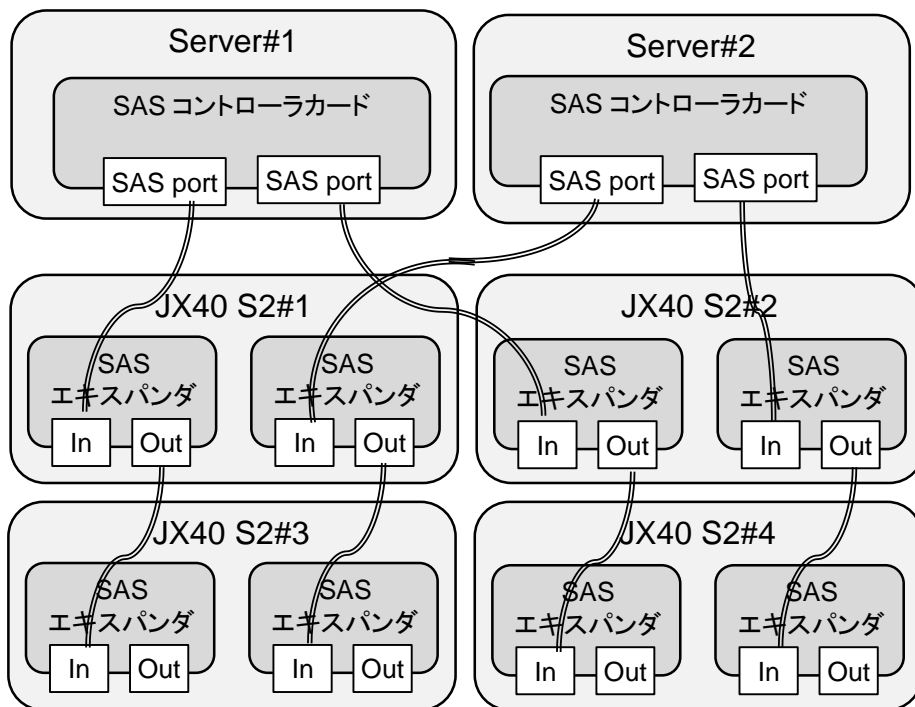
- Windows 記憶域スペースを使用したフェイルオーバークラスタ
  - サーバ 2 台 (SAS コントローラカード 2 枚 × 2) に 4 台の JX40 S2 が接続可能です。  
実際に接続可能な構成は、各サーバおよび OS の仕様をご確認ください。





## 5.2. SAS コントローラカード LSISAS 9200-8e (PY-SC2Z0 / PYBSC2Z0)

- パスの冗長化
  - SAS コントローラカード 1 枚に 4 台の JX40 S2 が接続可能です。  
実際に接続可能な構成は、各サーバおよび OS の仕様をご確認ください。
- Windows 記憶域スペースを使用したフェイルオーバークラスタ
  - サーバ 2 台 (SAS コントローラカード 2 枚×2) に 2 台の JX40 S2 が接続可能です。  
実際に接続可能な構成は、各サーバおよび OS の仕様をご確認ください。



## 6. SAS アレイコントローラカードとの接続

### 6.1. SAS アレイコントローラカード PRAID EP420e (PY-SR3PE / PYBSR3PE / PYBSR3PEL)

SAS アレイコントローラカード MegaRAID SAS 9285CV-8e (PY-SR3PR / PYBSR3PR / PYBSR3PRL)

SAS アレイコントローラカード MegaRAID SAS 9286CV-8e (PY-SR3PR2 / PYBSR3PR2 / PYBSR3PR2L)

- カスケード接続により、SAS アレイコントローラカード 1 枚に 8 台の JX40 S2 が接続可能です。
- コントローラの冗長化は未サポートです。
- Windows 記憶域スペースを使用したフェイルオーバークラスタは未サポートです。