

## PRIMERGY ファイバーチャネルパススルーブレード(8Gbps 18/18)

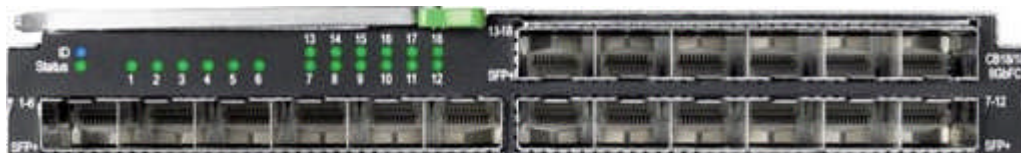
PY-FCP101: PRIMERGY ファイバーチャネルパススルーブレード(8Gbps 18/18)

PYBFCP1011: PRIMERGY ファイバーチャネルパススルーブレード(8Gbps 18/18)

[カスタムメイド対応 (CB3,4 用)]

PYBFCP1012: PRIMERGY ファイバーチャネルパススルーブレード(8Gbps 18/18)

[カスタムメイド対応 (CB5,6 用)]



### (1) 概要

PRIMERGY BX900 S2 / BX400 S1シャーシ専用のファイバーチャネルパススルーブレードです。

本ブレードは、サーバブレードに搭載するファイバーチャネル拡張ボード(オプション)の入出力部を提供します。ファイバーチャネル入出力部にはポート毎に別途SFP+モジュール(8Gbps、SWL)と呼ばれる電気⇄光変換モジュールをファイバーチャネルパススルーブレードに装着する必要があります。

### (2) 仕様

項目	仕様
品名	PRIMERGY ファイバーチャネルパススルーブレード(8Gbps 18/18)
型名	PY-FCP101 PYBFCP1011 [カスタムメイド対応] PYBFCP1012 [カスタムメイド対応]
ブレード形状	シングルワイド
質量	1.31kg
適用機種	PRIMERGY BX900 S2 シャーシ PRIMERGY BX400 S1 シャーシ

**(3) オプション関連**

## 1. 光モジュール

本製品でサポートする光モジュールは以下の通りです。

名称	型名	仕様
ショートウェーブ SFP+モジュール (8Gbps)	PY-SFPS04	転送速度:2G/4G/8G bps 光波長:850nm FC コネクタ: Duplex LC

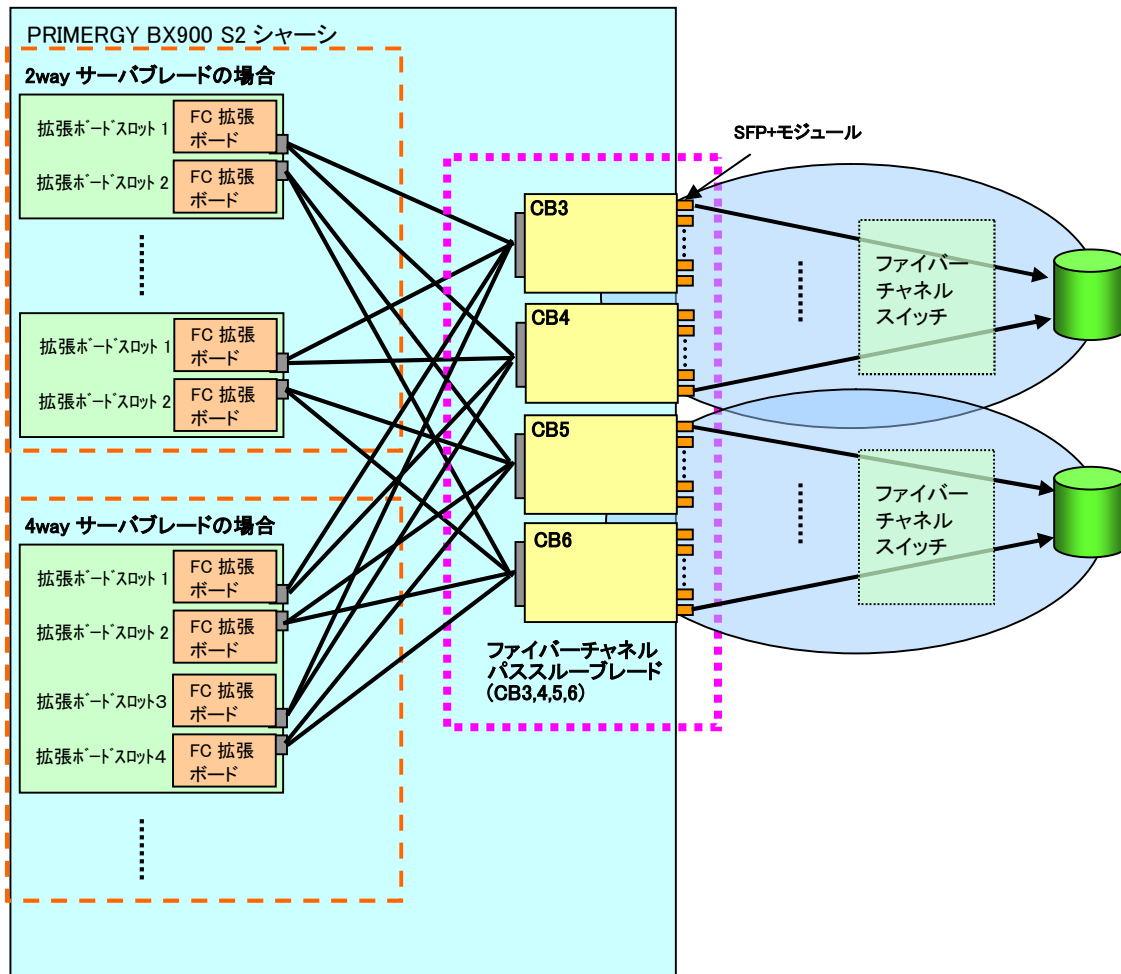
**(4) 留意事項**

1. ファイバーチャネルパススルーブレードには SFP+モジュールは添付していません。使用するポート数に応じて、別途 SFP+モジュールを手配する必要があります。

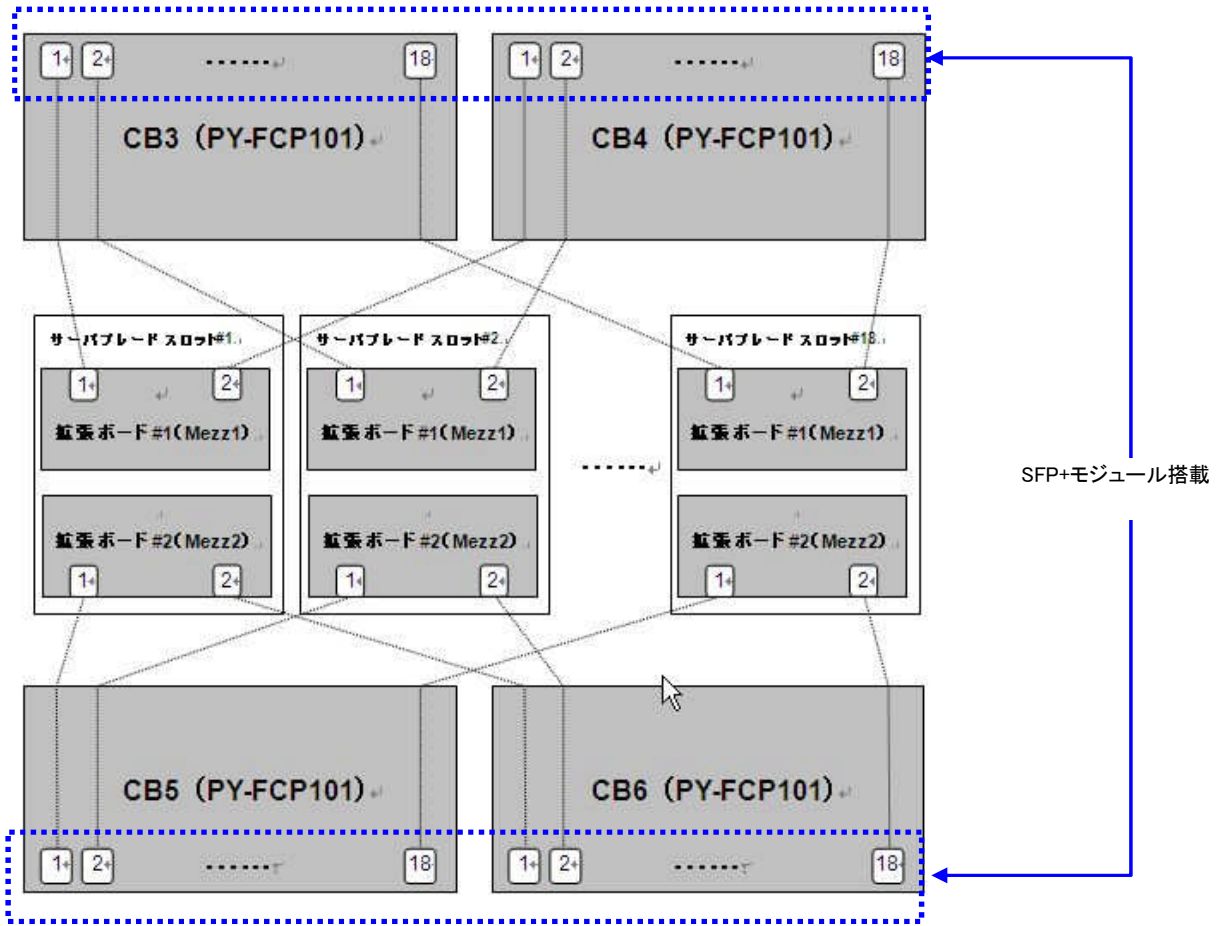
## (5) 接続

### A. PRIMERGY BX900 S2シャーシにおける接続

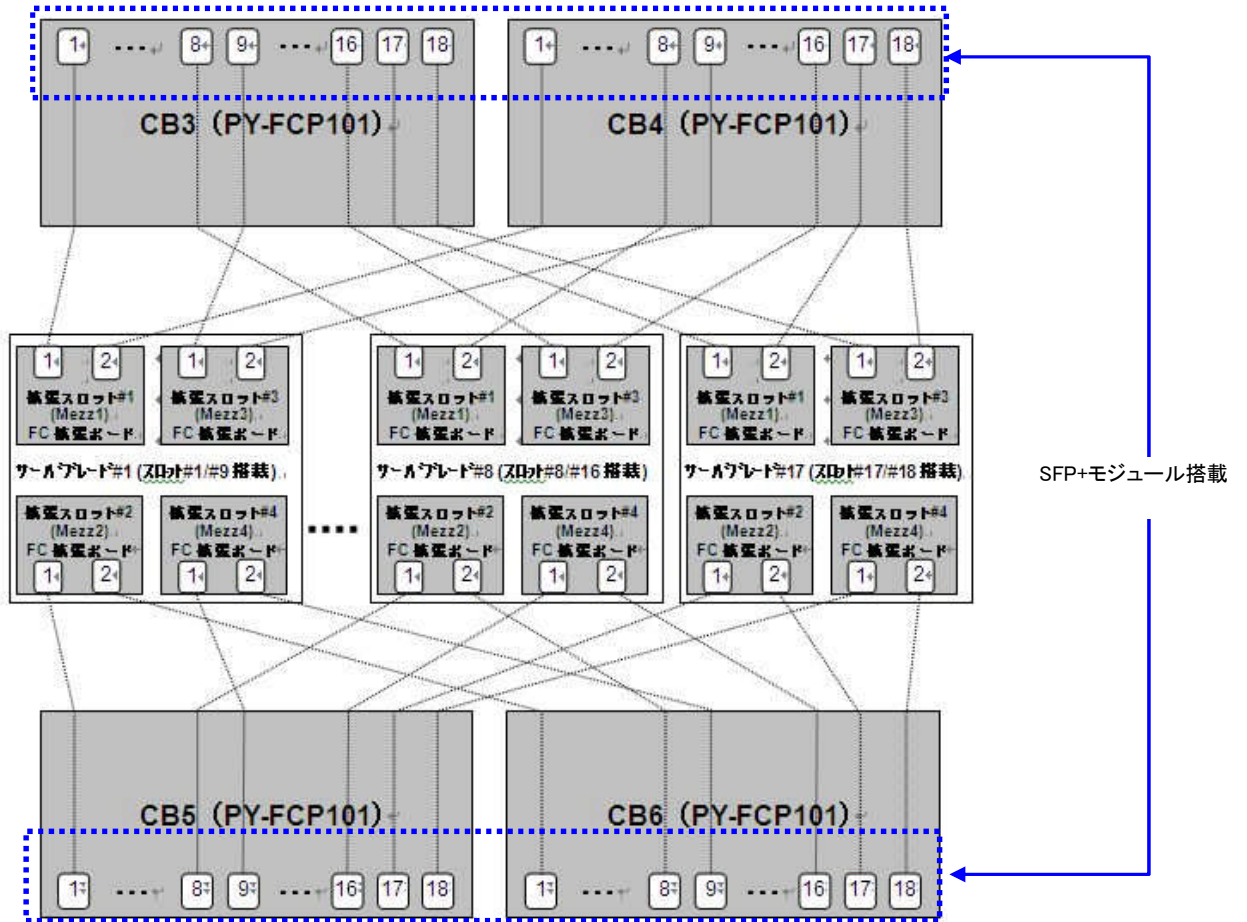
PRIMERGY BX900 S2 シャーシ及び BX9xx サーバブレードにおける PRIMERGY ファイバーチャネルパススルーブレード (8Gbps 18/18)と SFP+モジュール、ファイバーチャネルケーブルの接続は以下のようになります。



接続イメージ図



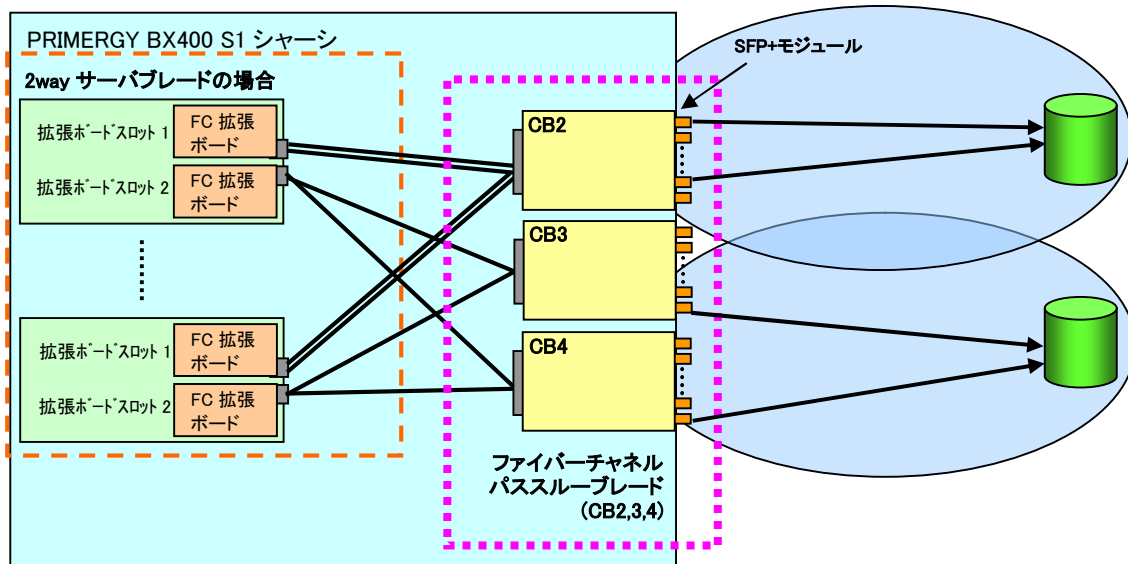
BX900 S2 シャーシ& BX92x サーバブレード／拡張ボードスロット間ポート接続図



BX900 S2 シャーシ& BX960 サーバブレード/拡張ボードスロット間ポート接続図

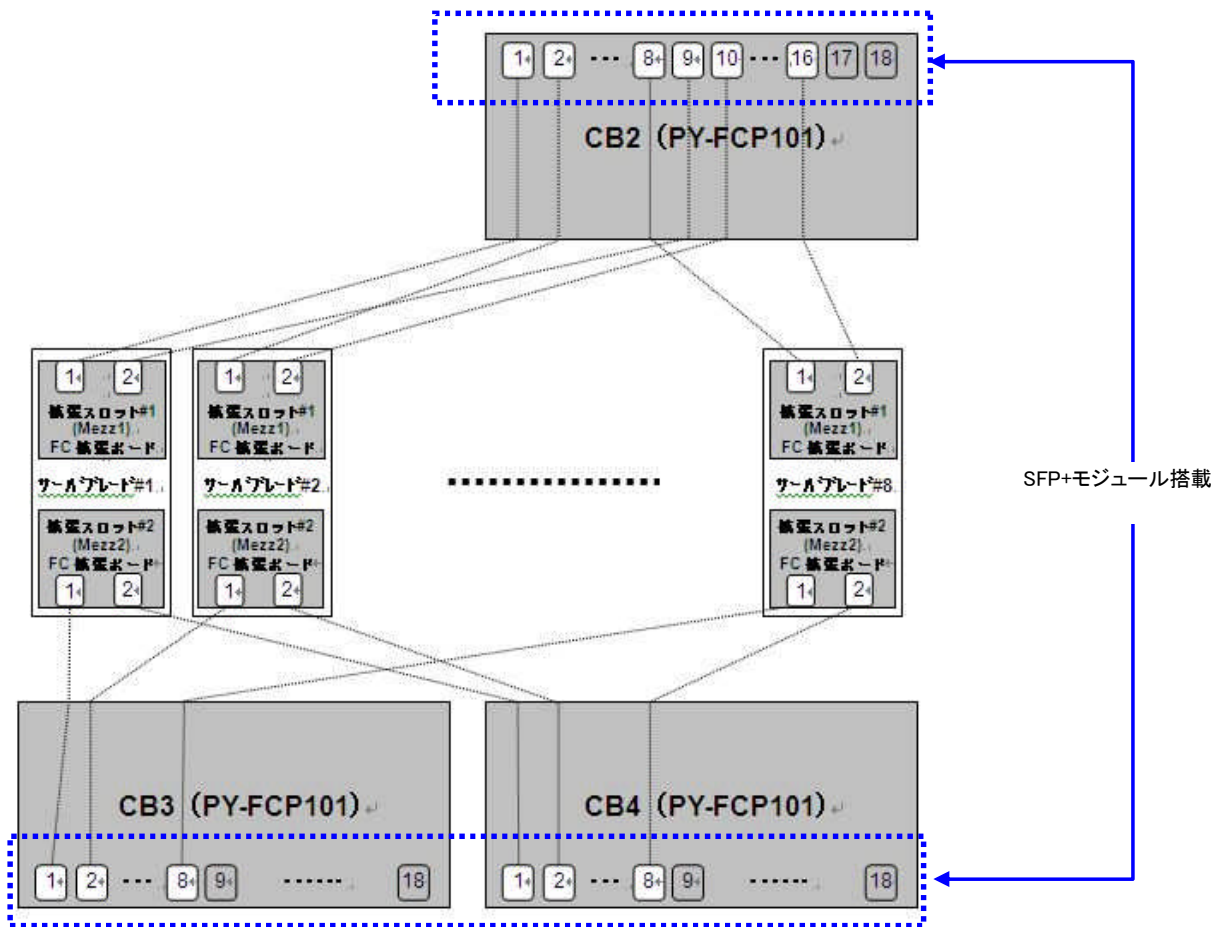
### B. PRIMERGY BX400 S1シャーシにおける接続

PRIMERGY BX400 S1 シャーシ及び BX92x サーバブレードにおける PRIMERGY ファイバーチャネルパススルーブレード (8Gbps 18/18)と SFP+モジュール、ファイバーチャネルケーブルの接続は以下ようになります。



接続イメージ図

注意: BX400 S1 シャーシの場合、拡張ボードスロット1にFC拡張ボードを搭載した場合、FC拡張ボード2ポートの接続は共にCB2に接続されます。従って、1枚のFC拡張ボードを使用してFC経路の冗長化を行う場合は、FC拡張ボードを拡張ボードスロット2に搭載し、CB3, CB4接続での冗長化を行うことを推奨します。



BX400 S1 シャーシ&BX92x サーバブレード間ポート接続図