

PRIMERGY FC スイッチブレード(8Gbps 18/8)&FC ポートアップグレード &拡張ライセンスオプション

PY-FCB103 : PRIMERGY FC スイッチブレード(8Gbps 18/8)&FC ポートアップグレード
&拡張ライセンスオプション

PYBFCB1031: PRIMERGY FC スイッチブレード(8Gbps 18/8) &FC ポートアップグレード
&拡張ライセンスオプション [カスタムメイド対応 (CB3,4 用)]

PYBFCB1032: PRIMERGY FC スイッチブレード(8Gbps 18/8) &FC ポートアップグレード
&拡張ライセンスオプション [カスタムメイド対応 (CB5,6 用)]



(1) 概要

PRIMERGY BX900 S2, BX400 S1 シャーシ専用の最大 8Gbps のリンクスピードをサポートする、26 ポートのファイバーチャネルスイッチブレードです。

本ブレードは、シャーシ背面のコネクションブレード用スロットに搭載し、サーバブレードに搭載したファイバーチャネル拡張ポート(オプション)と外部ファイバーチャネルとの間を接続します。サーバブレードとの接続(内部 FC)用に 18 ポート、アップリンク(外部 FC)接続用に 8 ポートのファイバーチャネルインタフェースを備えており、アップリンク接続用のポートには標準で 8Gbps SWL SFP+モジュールと呼ばれる電気⇄光変換モジュールが 4 個搭載されています。

スイッチは Fabric OS Native モード(通常ファイバーチャネルスイッチ)と、NPIV 技術を用いて SAN 接続を簡易にする Access Gateway モードを切り替えて使用することができます。

(2) 特長

—Fabric OS Native モード

通常のファイバーチャネルスイッチとして動作するモードで、デフォルトでは Native モードに設定されています。

- ポート当たり最大 8Gbps のリンクスピードをサポート(全二重、2Gbps/4Gbps/8Gbps 自動認識/固定設定可能)
- ポート数は 26 ポート
 - 外部ポート(FC 機器との接続用) : 最大 8 ポート (ユニバーサルポート)
接続されるデバイスに応じて自動的に以下のポートタイプを設定
 - F_Port (Fabric Port) : ファブリックアクセスポートで N_Port を接続。
 - FL_Port (Fabric Loop Port) : ファブリックアクセスポートで NL_Port を接続。
 - E_Port (Expansion Port) : 他スイッチ(E_Port)との相互接続が可能なポート。
 - N_Port (Node Port) : F_Port 経由でファブリックに接続可能なポート
 - 内部ポート(サーバブレードとの接続用) : 最大 18 ポート (F_Port)
ポートに接続された全てのデバイスに対して最大スピードでのオートネゴシエーション
- ダイナミック Port On Demand (POD) 機能により、必要に応じたポートのアクティベートが可能
- Brocade ASIC のハードウェアゾーニングを強化するフレームフィルター機能により、ポートごとのハードウェアゾーニングを実現。シングルスイッチ ASIC デザインにより、全ポートでのノンブロッキング、フル帯域での転送性能を実現
- World Wide Name (WWN)、デバイスごとのゾーニングなどの Brocade ASIC 拡張機能をサポート
- 出力ポート毎にファームウェアからアクセスできるテーブルにより、ハードウェアゾーニングを実現
- 充実した診断機能・監視機能をサポート
- ユニキャストおよびブロードキャストデータ通信のサポート
- 8Gbps 対応 短波長(SWL)SFP+モジュールをサポート

- SFP+モジュールはホットプラグ対応
- フルファブリックライセンスを標準インストールしており、スイッチ 3 台以上でのファブリック構成が可能
- マネジメントブレードの管理画面(CLI)から、シャーシのミッドプレーン経由による、スイッチの管理コンソールへの接続が可能
- スイッチ管理用の LAN ポートとして、マネジメントブレード(マネジメント LAN)からの接続をサポート
- Web Tools 機能により、Web ブラウザでスイッチブレードの状態や性能の監視および、各種設定を行うことが可能
- 各外部ポートの LED による状態表示
- システム LED による状態表示
- マネジメントブレードからの識別 LED 点灯による搭載位置識別機能
- 本製品は全ての拡張ライセンスオプションがインストールされているモデルのため、ISL トランッキングや Fabric Watch といったハードウェアやソフトウェアに実装された機能を全て使用することができます。

— Access Gateway モード

Access Gateway 機能は Fabric OS の機能の 1 つであり、ブレードサーバ用 SAN スイッチ専用に設計された動作モードの 1 つです。業界標準の N_Port ID Virtualization(NPIV)テクノロジーを利用して、マルチベンダの SAN 環境における相互運用性を提供します。本機能を利用すると、本装置をファブリックへ接続した場合に”スイッチ”としては接続されないため、従来のようなドメイン追加やゾーニング設定などの管理を必要とせず、データセンタを拡張しつつも IT インフラを簡素化できるというものです。規模が大きめなファブリック環境における管理・運用をより簡易にします。本モードは、主に ServerView Virtual-IO Manger と連携する場合に使用します。

- ブレードサーバ SAN スイッチ専用に設計された Fabric OS の新しい動作モード
- 異なるベンダーの SAN ファブリック間で相互運用可能な接続性を提供
- 管理負荷を低減
- SAN ファブリックの拡張性を向上
- ポート当たり最大 8Gbps のリンクスピードをサポート(全二重、2Gbps/4Gbps/8Gbps 自動認識/固定設定可能)
- ポート数は 26 ポート
 - 外部ポート(FC 機器との接続用) : 最大 8 ポート (ユニバーサルポート)
接続されるデバイスに応じて自動的に以下のポートタイプを設定。
F_Port (Fabric Port) : ファブリックアクセスポートで N_Port を接続
N_Port (Node Port) : F_Port 経由でファブリックに接続可能なポート
 - 内部ポート(サーバブレードとの接続用) : 最大 18 ポート (F_Port)
ポートに接続された全てのデバイスに対して最大スピードでのオートネゴシエーション
- ダイナミック Port On Demand (POD) 機能により、必要に応じたポートのアクティベートが可能
- 8Gbps 対応 短波長(SWL)SFP+モジュールをサポート
- SFP+モジュールはホットプラグ対応
- マネジメントブレードの管理画面(CLI)から、シャーシのミッドプレーン経由による、スイッチの管理コンソールへの接続が可能
- スイッチ管理用の LAN ポートとして、マネジメントブレード(マネジメント LAN)からの接続をサポート
- 各外部ポートの LED による状態表示
- システム LED による状態表示
- マネジメントブレードからの識別 LED 点灯による搭載位置識別機能

【注意】

Access Gateway モードで使用する場合、ディスクアレイと直接接続する構成は行えません。NPIV 機能をサポートしたファイバーチャネルスイッチに接続する必要があります。
また、ゾーニング機能などのスイッチ機能は使用できません。

(3) 仕様

項目		機能・仕様	
型名		PY-FCB103 PYBFCB1031 [カスタムメイド対応] PYBFCB1032 [カスタムメイド対応]	
ファイバーチャネルポート	内部	18 ポート	26 ポート
	外部	8 ポート (8Gbps ファイバーチャネル対応 SFP+ケース) 8Gbps SFP+モジュール 4 ポート標準搭載	
アーキテクチャ	拡張性	最大 239 スイッチ/ファブリック	
	性能	回線速度 2.125 Gbps (全二重) 回線速度 4.25 Gbps (全二重) 回線速度 8.5 Gbps (全二重)	
	総帯域幅	416 Gbps (End-to-End)	
	転送遅延時間	2.1 μ sec 未満 (8Gbps 時、競合なし、カットスルールーティング)	
	最大フレームサイズ	2,112 バイト ペイロード	
	サービスクラス	Class 2 Class 3 Class F (スイッチ間フレーム)	
	ポートタイプ	FL_Port F_Port E_Port N_Port	
	データトラフィックタイプ	ユニキャスト、ブロードキャスト	
	メディアタイプ	8Gbps SFP+モジュール 短波長レーザ:最大 500m 伝送距離は光ファイバーケーブルとポート速度によって異なる	
	ファブリックサービス	Simple Name Server RSCN(Registered State Change Notification) Brocade Advanced Zoning (標準)	
	オプション	SFP+モジュール	
管理機能	管理ソフトウェア	telnet, SNMP (FE MIB, FC 管理 MIB) Brocade Advanced WEB TOOLS (標準)	
	管理インターフェース	10BASE-T/100BASE-TX x1 RS232C コンソールポート x1(マネジメントブレード経由)	
	診断機能	POST および各種オンライン/オフライン診断機能	
組み込み済み拡張ライセンス	Full Ports on Demand license Fabric Watch Extended Fabric License Performance Monitoring License Trunking License Adaptive Network License		
質量 (kg)	1.31 (SFP+モジュールは除く)		
ブレード形状	シングルワイド		
搭載台数	BX900 S2: 最大 4 台 (CB3, CB4, CB5, CB6) BX400 S1: 最大 3 台 (CB2, CB3, CB4)		
適用機種	PRIMERGY BX900 S2 シャーシ PRIMERGY BX400 S1 シャーシ		

(4) オプション関連

1. SFP+モジュール

本製品でサポートする SFP モジュールは以下の通りです。

名称	型名	仕様
ショートウェーブ SFP+モジュール (8Gbps)	PY-SFPS04	転送速度: 2G/4G/8G bps 光波長: 850nm FC コネクタ: Duplex LC

ショートウェーブ SFP モジュールの接続サポート距離は以下の通りです。

① マルチモードファイバーケーブル(コア径 50 μ m)

モード帯域幅 1500MHz*km (OM3)

- 2Gbps転送時 : 500m以内
- 4Gbps転送時 : 380m以内
380m を超える距離では 4Gbps 転送はできません。2Gbps での転送となります。
- 8Gbps転送時 : 150m以内
150m を超える距離では 8Gbps 転送はできません。4Gbps または、2Gbps での転送となります。

モード帯域幅 500MHz*km (OM2)

- 2Gbps転送時 : 300m以内
- 4Gbps転送時 : 150m以内
150m を超える距離では 4Gbps 転送はできません。2Gbps での転送となります。
- 8Gbps転送時 : 50m以内
50m を超える距離では 8Gbps 転送はできません。4Gbps または、2Gbps での転送となります。

② マルチモードファイバーケーブル(コア径 62.5 μ m)

モード帯域幅 200-500MHz*km (OM1)

- 2Gbps転送時 : 150m以内
- 4Gbps転送時 : 70m以内
70m を超える距離では 4Gbps 転送はできません。2Gbps での転送となります。
- 8Gbps転送時 : 21m以内
21m を超える距離では 8Gbps 転送はできません。4Gbps または、2Gbps での転送となります。

また、接続可能なファイバーチャネルケーブルは、マルチモードファイバーチャネルケーブルです。シングルモードファイバーチャネルケーブルは使用できません。

(5) 留意事項

1. ファイバーチャネル関連製品のサポート組合せについては搭載するシャーシ又はサーバブレードのハンドブックを参照してください。
2. ゾーニング (Fabric OS Native モードの場合)
 - ① ゾーニング設定は以下の点で効果的であるため、原則として必須です。
 - セキュリティ向上: 不正なサーバからのアクセスを抑止する。
 - 障害影響範囲の局所化: 接続デバイスが異常になった場合、ゾーン内のデバイスだけに状態変化(RSCN)を通知するため、障害に対する影響範囲を局所化する。

RSCN: Registered State Change Notification の略。
異常等によるデバイスの接続状態の変化やカスケード接続状態の変化、ゾーニング設定の変更によって、ファブリックの状態が変化した場合に接続デバイスに対して状態変化を通知する機能。
 - ② 推奨するゾーニング形式
障害影響を局所化するためにサーバストレージ間の 1 本のアクセスパス毎に、1 個のゾーンを作成することを推奨します。
(1 個のゾーン内には、サーバの HBA(Host Bus Adaptor)側ポートとストレージ側ポートが 1 個ずつ)
 - ③ ゾーニング情報のバックアップ/復元について
 - ゾーニングを含む各種コンフィグレーションの新規設定後または、変更後に「configUpload」コマンドを使用して、LAN 経由で ftp サーバ/PC へゾーン設定情報をファイルに保存してください。ファイバーチャネルスイッチブレードを交換した場合、この設定ファイルを使用して、ゾーン情報を保守部品に復元することができます。
 - 上記を行わない場合、交換後のファイバーチャネルスイッチブレードに対してゾーニングを再設定する必要があります。但し、他スイッチとカスケード接続している場合は、ゾーニング情報が自動的にコピーされるため、上記作業は必須ではありません。
 - ④ 運用中のゾーニング変更について
ゾーニング設定を変更した場合、新たなゾーニング設定が有効になるまでには、数秒かかります (ファブリックの規模に依存)。
この間は同一ファブリック内の I/O アクセスが一時中断し、サーバにメッセージが表示される場合がありますが、通常はサーバ側のリトライ処理により、I/O アクセスが停止することがありません。但し、リトライ処理に対応していない状況 (テープバックアップ処理など) では、ゾーニング設定の追加や変更は行わず、業務を停止した状態で実施してください。
3. カスケード接続
 - ① カスケード接続の利点
Brocade FC スwitch間をカスケード接続すると、ゾーニング情報が共有化されるため、以下のメリットがあります。
 - ゾーニングの設定/変更/追加の作業はファブリック上の 1 台のスイッチ上のみで行うことで、設定したゾーニング情報が自動的に反映されます。
 - 故障等によるファイバーチャネルスイッチブレードの交換時には、カスケード接続を介して、他スイッチからゾーニング情報が自動的にコピーされるため、交換後のゾーニング再設定は不要になります。上記の理由から、保守交換時の手番短縮のため、カスケード接続することを推奨します。
但し、ファイバーチャネルスイッチ同士をカスケード接続する場合は、以下の点に注意する必要があります。
 - ② カスケード接続時の注意事項
スイッチ同士のカスケード接続ポートについてはダウンストリーム側のスイッチ (=ファイバーチャネルスイッチブレード) のポート速度を固定設定にすることを推奨します。接続状態によっては転送レートが期待する値にならない場合があるためです。
ポート速度を固定設定にする場合は、各ファイバーチャネルスイッチのポート対応速度、及び接続距離に対応した最も高い転送レートで互いのポート速度の設定を行ってください。
 - ③ 冗長パス間のカスケード接続時の注意事項
 - 現調時のケーブル接続、HBA 設定
ケーブル接続や HBA 側の設定ミスがあった場合、冗長パス間のカスケード接続を経由して意図しない経路でデータアクセスが行われる場合があります。(WWN ゾーニングを行っている場合やゾーニング設定を行っていない

- 場合)このような状態で運用した場合、カスケード接続の故障、または 1 台のスイッチの故障により、全データアクセスが停止する可能性があります。
- ゾーニング変更/追加時の注意事項
『(3) ゾーニング(Fabric OS Native モードの場合) ④運用中のゾーニング変更について』を参照ください。
 - 状態変化通知(RSCN)
冗長パスのカスケード接続を行う場合は、片方のパスの状態変化が、もう片方のパスへ通知されないよう、必ずゾーニング設定を行ってください。ゾーニング設定を行っていない状態でカスケード接続を行うと、状態変化の影響が局所化されません。そのため、片方のパスのデバイス状態の変化やスイッチが異常となった場合に、カスケード接続を介して、もう片方のパスのスイッチへこれらの状態変化を通知(RSCN)し、I/O アクセスに影響を与える可能性があります。
- ④ カスケード接続を行わない場合の注意事項
ファイバーチャネルスイッチブレードをカスケード接続しない場合は、以下の点に注意してください。
- ゾーニングは、個々のファイバーチャネルスイッチブレードにて別々に行う必要があります。
 - ファイバーチャネルスイッチブレード交換時の設定復元のために、「configUpload」コマンドを使用して、個々のファイバーチャネルスイッチブレードの設定情報をバックアップしてください。また、ゾーニング設定やその他の設定変更を行った際も、設定情報のバックアップを取り直してください。
 - ファイバーチャネルスイッチブレード交換時には、ゾーニング設定が他スイッチから伝播されないため、あらかじめ「configUpload」コマンドにて保存しておいた設定情報を保守部品に復元する作業が必要です。(設定情報がない場合は、手動で再設定を行う必要があります。)
4. 運用中の IP アドレス/スイッチ名の設定変更について
ファイバーチャネルスイッチブレードのスイッチ名および IP アドレスの変更は、業務が停止した状態で実施することを推奨します。
スイッチ名および IP アドレスの変更を行うと、接続されている全てのデバイスへファブリックの状態変化通知(RSCN)を発行します。RSCN を受信したデバイスは、ファブリックへの再ログイン処理を行うため、再ログイン処理が完了するまでの間は I/O アクセスが停止します。サーバ側のデバイスドライバやアプリケーションのタイムアウト/リトライ仕様によっては、I/O タイムアウトとなる可能性があります。
5. パスワード変更時の注意事項
パスワードを初期値から変更した場合、変更したパスワードを絶対忘れないでください。
パスワードを忘れた場合、復旧方法がないため、ファイバーチャネルスイッチブレードを交換する必要があります。
6. 複数デバイス接続時の注意事項
複数のデバイスが接続されている場合、ある 1 台のデバイスの電源が Off/On されると、Off/On した装置とは全く関係ないサーバへエラー通知される場合があります。このエラー通知は、ファイバーチャネルスイッチからの状態変化通知(RSCN)によるものであり、装置のハードウェア障害を示すものではないため、システム運用上問題ありません。従って、この場合のエラー通知によって、ファイバーチャネルスイッチブレードの交換を行う必要はありません。
7. 異なる Fabric OS 版数が動作する複数スイッチ間でファブリックを構成した場合の注意事項
異なる Fabric OS 版数が動作する複数のスイッチがカスケード接続されファブリックを構成している場合、ファブリック内全般に影響するような設定もしくはコマンド(例:ゾーニング設定等)を実行する場合は、ファブリック内で最新の Fabric OS 版数が動作するスイッチ上にて実行する必要があります。
8. 故障交換時のライセンス更新作業についての注意事項
ファイバーチャネルスイッチブレードでは、故障した場合の保守交換作業を行う際に、スイッチのライセンス環境移行作業のためインターネット接続環境が必要になります。保守員にて交換作業を実施いたしますが、このライセンス環境移行作業のため、保守員よりお客様のインターネット接続環境を使用させて頂く場合があります。

9. 外部接続ポートの他サーバ接続について

ファイバーチャネルスイッチブレードの外部接続ポートに他サーバ(サーバブレード以外のサーバ)を接続してストレージデバイスに接続する場合には、注意が必要です。

例えば、ブレードサーバのデータバックアップのため、外付けのバックアップサーバを設置し、ファイバーチャネルスイッチブレード経由でテープライブラリ等に接続する構成を組むような場合です。

この場合、ブレードサーバシャーシ電源断(スタンバイ)時には同時にファイバーチャネルスイッチブレードの電源も切断されます。そのため、ファイバーチャネルスイッチブレードの外部接続ポートを経由してストレージデバイスに接続している他サーバの I/O 接続が切断されることに注意してください。

10. ファイバーチャネルスイッチブレードの Fill word¹ 設定について

本装置のポートにデバイスを 8Gbps の速度で接続する場合、Fill word 設定の初期値が

Mode 0 : Link Init/Fillword = Idle/Idle

になっています。一般的な 8Gbps のデバイスは ARB(ff)で動作するため、それらと 8Gbps で接続する際には、

Mode 1: ARB(ff)/ARB(ff)

もしくは

Mode 3: ARB(ff)/ARB(ff)が失敗した場合、Idle/ARB(ff)

が推奨となります。

Mode 0 設定のポートを 8Gbps デバイスと接続した場合、故障が発生していない場合でも環境や接続機器・構成によっては伝送エラーが発生する場合があります。そこで伝送エラーを防止するため、次の設定をポート毎に設定することを推奨します。

・ダウンリンクポート(内部ポート port1~18)を 8Gbps 接続する場合: Mode 1 設定

・アップリンクポート(port0, port19~port25)を 8Gbps 接続する場合: Mode 3 設定

他の FC スイッチへの接続ポート(ISL ポート)は設定の必要はありません。

コマンド) ダウンリンクポートの場合: "portcfgfillword x, 1" (x:ポート番号[1~18])

コマンド) アップリンクポートの場合: "portcfgfillword x, 3" (x:ポート番号[0, 19~25])

コマンド) 設定の確認: portcfgshow x (x:ポート番号)

Area Number: x

.....

Fill Word(On Active) 0(Idle-Idle)

Fill Word(Current) 0(Idle-Idle)

注意:

- ・本コマンドで設定を変更した場合、ポートが一旦リセットするため一時的に I/O 処理が中断します。
- ・すでに稼働している環境において、伝送エラーが発生していない場合、変更する必要はありません。
- ・8Gbps 接続デバイスでも場合によって Mode 0 の動作であることが必須の場合があります(※)。

※PRIMERGY として採用しているファイバーチャネルカードの 8Gbps 接続は全て ARB(FF)設定(カード側にて変更不可)の為、Mode 1/Mode 3 への変更を実施することを推奨します。また、その他接続装置で Mode 0 が必須か不明瞭な場合、接続装置提供元に問い合わせください。

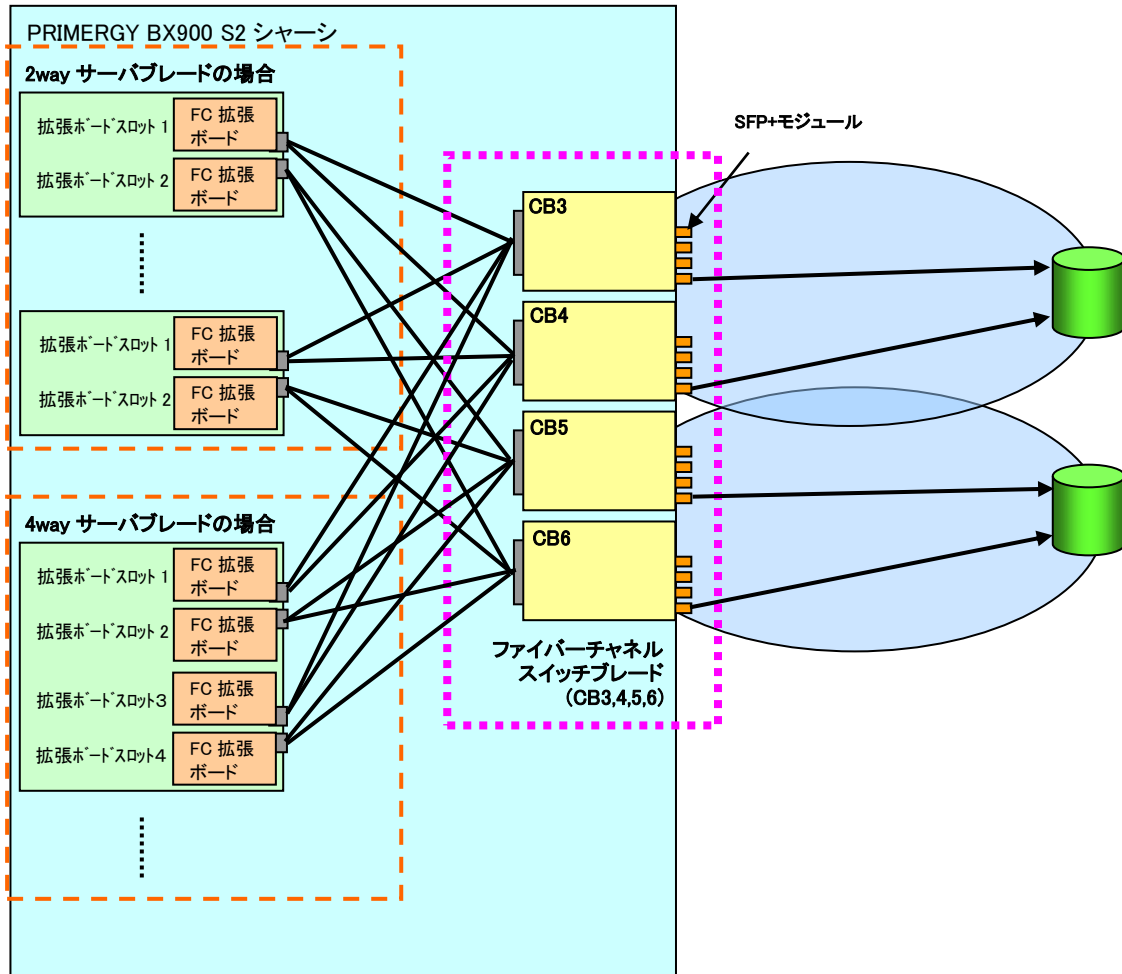
- ・本設定は Access Gateway モードで使用する際にも同様に変更してください。

¹ Fill word とはデータフレーム間に埋め合わせとして送られる信号(Ordered Set)のことで、"Idle" というフォーマットと"ARB(FF)" というフォーマットが使用されます。元々、4Gbps を使用する際には"Idle" が使用されていましたが、8Gbps ではより電磁放射を抑え、伝送エラーに耐性のある"ARB(FF)" が推奨されています。"Idle" , "ARB(FF)" はリンクの Initialize 時にも使用されます。

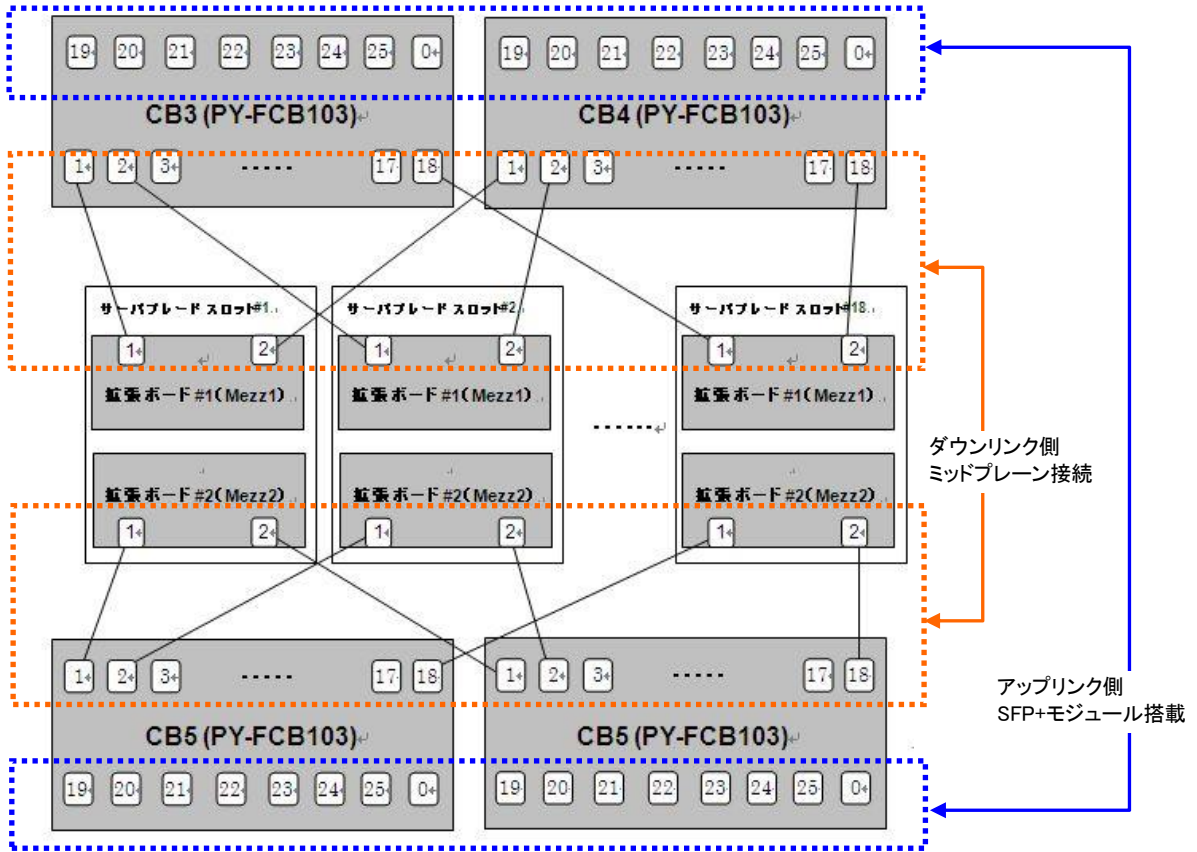
(6) 接続

A. PRIMERGY BX900 S2シャーシにおける接続

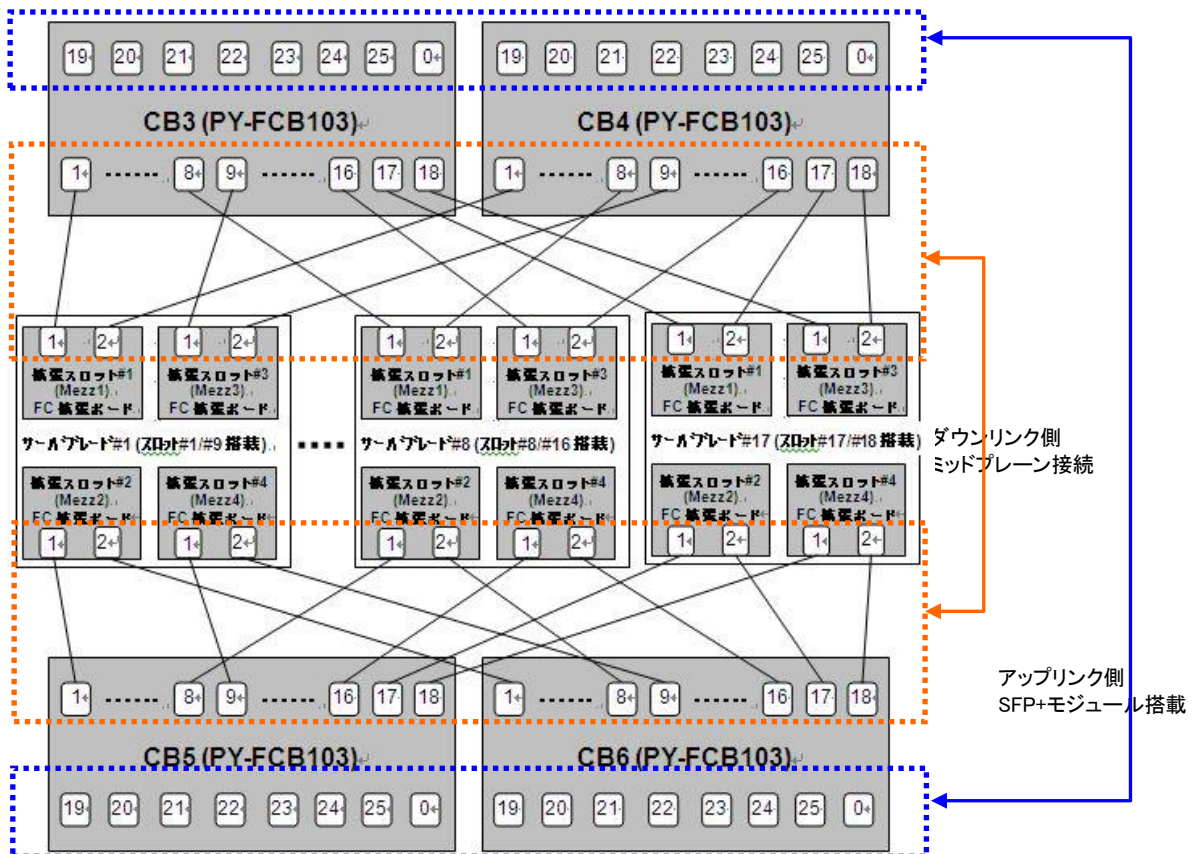
PRIMERGY BX900 S2 シャーシ及び BX9xx サーバブレードにおけるファイバーチャネルスイッチブレードと SFP+モジュール、ファイバーチャネルケーブルの接続は以下ようになります。



接続イメージ図



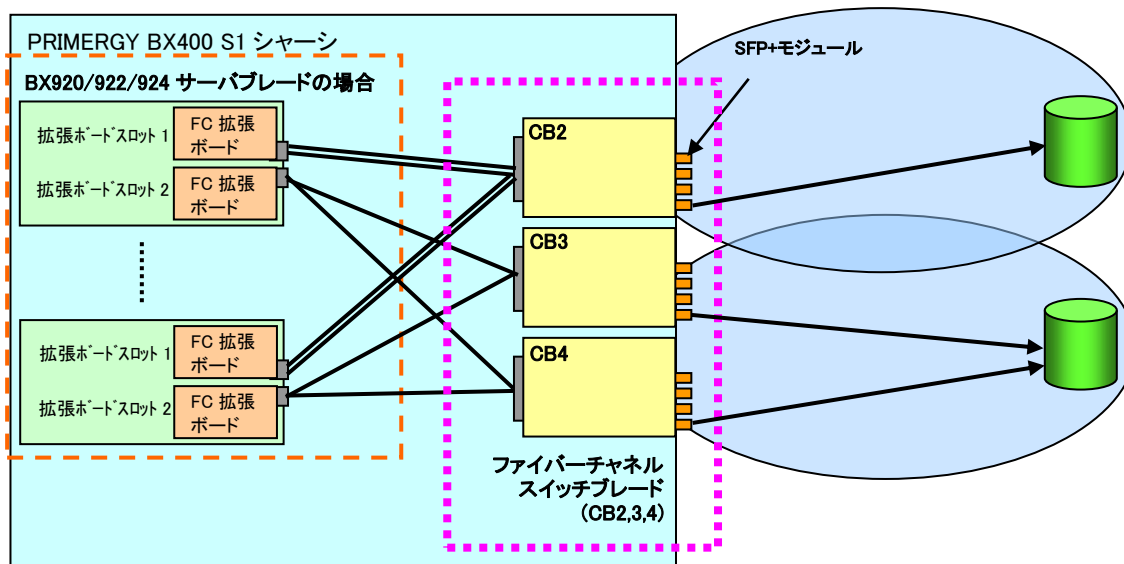
BX900 S2 シャーシ&BX92x サーバブレード間ポート接続図



BX900 S2 シャーシ&BX960 サーバブレード間ポート接続図

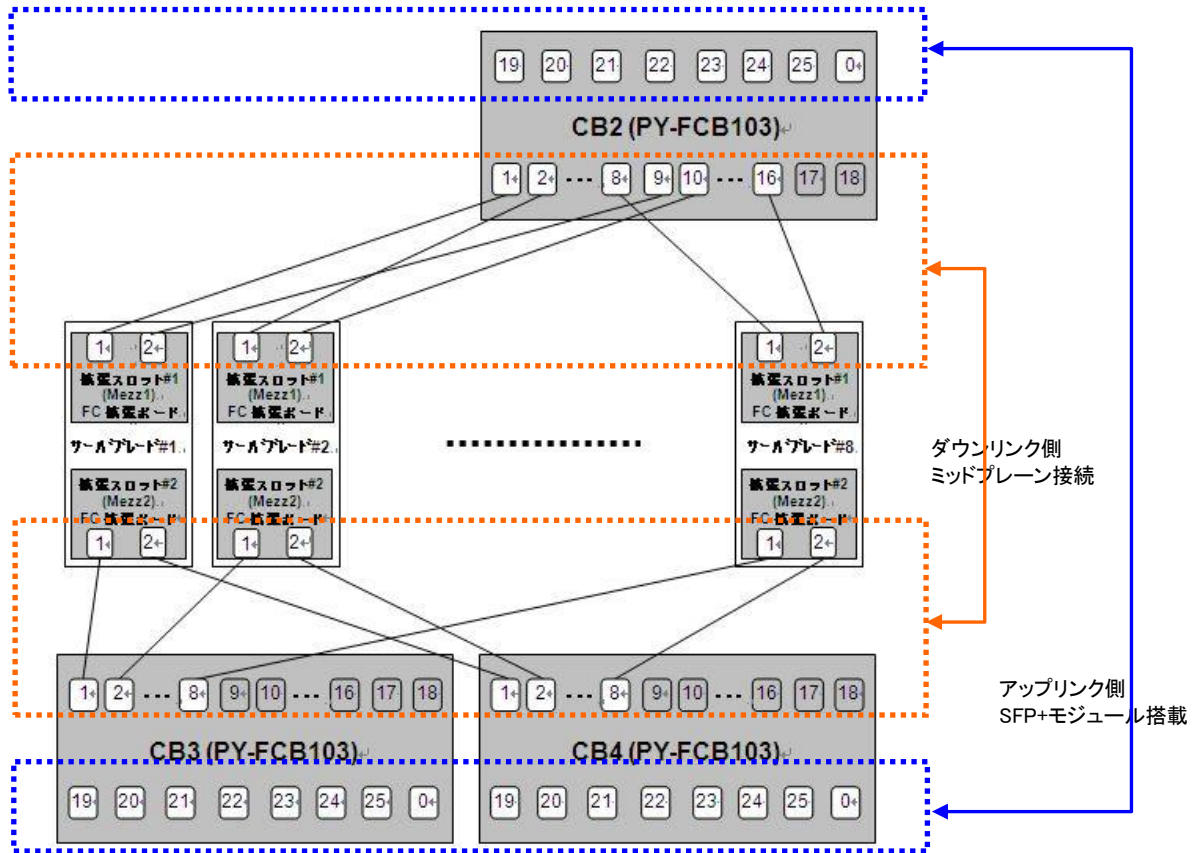
B. PRIMERGY BX400 S1シャーシにおける接続

PRIMERGY BX400 S1 シャーシ及び BX92x サーバブレードにおけるファイバーチャネルスイッチブレードと SFP+モジュール、ファイバーチャネルケーブルの接続は以下のようになります。



接続イメージ図

注意: BX400 S1 シャーシの場合、拡張ボードスロット 1 に FC 拡張ボードを搭載した場合、FC 拡張ボード 2 ポートの接続は共に CB2 に接続されます。従って、1 枚の FC 拡張ボードを使用して FC 経路の冗長化を行う場合は、FC 拡張ボードを拡張ボードスロット 2 に搭載し、CB3, CB4 接続での冗長化を行うことを推奨します。



BX400 S1 シャーシ&BX92x サーバブレード間ポート接続図

注意: BX400 S1 シャーシの CB3, CB4 にファイバーチャネルスイッチブレードを搭載する場合、サーバブレードを最大搭載数である 8 台搭載した場合でも、ポート 9~18 は使用せず、ファイバーチャネルポート使用数は最大 16 ポートとなります。