

PRIMERGY スイッチブレード(1Gbps 36/12)

PG-SW112:	PRIMERGY スイッチブレード(1Gbps 36/12)
PGBSW1120:	PRIMERGY スイッチブレード(1Gbps 36/12) [カスタムメイド対応 (CB1,2用)]
PGBSW1121:	PRIMERGY スイッチブレード(1Gbps 36/12) [カスタムメイド対応 (CB3,4用)]
PGBSW1122:	PRIMERGY スイッチブレード(1Gbps 36/12) [カスタムメイド対応 (CB7,8用)]



(1) 概要

PRIMERGY スイッチブレード(1Gbps 36/12)は、低消費電力・省スペース・高性能・高信頼性を追及したギガビット・イーサネット(48ポート)のL2スイッチブレードです。

本ブレードは、シャーシ背面のコネクションブレード用スロットに搭載し、サーバブレードと外部LANとを接続します。

PG-SW112 はサーバブレードとの接続用に36ポート(1Gbps固定)と、アップリンク接続用に12ポート(RJ45ポート:8 SFPポート:4)のインタフェースを持っています。

Layer 2スイッチとして、VLAN機能、STP機能をサポートします。また、ネットワーク認証(IEEE802.1x)やACL(フィルタリング)等のセキュリティ機能を持った高機能スイッチブレードです。また、IBPファームを実装し、ServerView Virtual-IO Manager等と組み合わせて使用し、システムの管理を行うことができます。

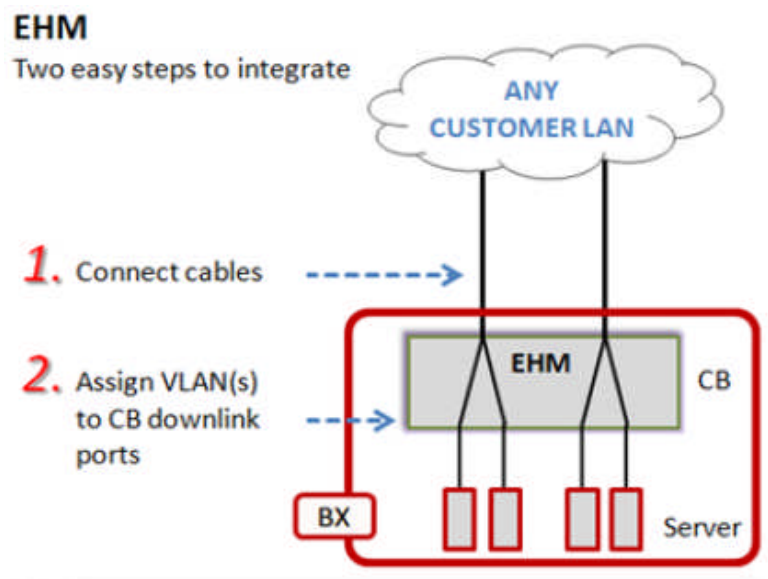
SNMPやRMON、Webブラウザを用いたLAN経由での設定、マネジメントブレードのコンソールリダイレクション機能を利用した設定といった管理機能も充実しており、遠隔からの運用管理が容易に行えます。

また、ファームウェア v6.xx 以降から EHM(End Host Mode)を使用することが可能となります。EHMは、標準的なスイッチ動作をベースにいくつかの改善を加えたモードです。

- ・お客様の STP ドメインと干渉しません。データループが発生しません。
⇒STP を実装していません。
アップリンク間の通信を無効化しているため根本的にループが発生しません。
- ・LAG 設定の追加作業が必要ありません。
⇒新技術”Pinning”により、アップストリーム(お客様)スイッチで LAG 設定が不要です。
- ・VLAN 管理の追加作業が必要ありません。
⇒AVS(Automatic VLAN uplink Synchronization)により、VLAN 管理が自動化されています。
- ・EHM はイーサネットコネクションブレードでデフォルトの動作モードです(ファームウェア v6.xx での出荷分以降。またファームウェア更新ではモードは変更されません。)

これらの特徴は EHM がどのようなデータセンターネットワークにも簡単・セキュアに導入できることを意味しています。たった2つの簡単なステップで導入できます。

- ① コネクションブレードをお客様のスイッチに接続してください。
VLAN、LAG、STP の設定は不要です。
- ② コネクションブレードのダウンリンクポートでサーバに VLAN を割り当ててください。
コマンドラインインターフェース、Web-GUI、SNMP ベースのネットワーク管理ツールで VLAN の割り当てが可能です。



EHM の詳細に関しては富士通の PRIMERGY のマニュアルページ
<http://jp.fujitsu.com/platform/server/primergy/manual/>
から、「テクニカルホワイトペーパー PRIMERGY BX イーサネットコネクションブレード
End Host Mode」を参照してください。

(2) 特長

- 48 ポートの 1 ギガビット・イーサネットをワイヤスピードでスイッチング可能
- サーバブレード接続用のダウンリンクポート(1Gbps) x36
- 外部接続用のアップリンクポート(1Gbps) x12(RJ45 ポート:8 SFP ポート:4)
- Web-GUI による容易な設定
- 通常のレイヤ 2 スイッチ機能を提供する Switch ソフトウェアを装備
- ブレードシステムを簡単に外部ネットワークに接続することができる EHM または IBP を装備

(3) 仕様

項目	仕様
品名	PRIMERGY スイッチブレード(1Gbps 36/12)
型名	PG-SW112 PGBSW1120 [カスタムメイド対応] PGBSW1121 [カスタムメイド対応] PGBSW1122 [カスタムメイド対応]
インターフェース	
ETHER (LAN) ポート	
規格	IEEE 802.3
ダウンリンクポート (ポート 1~36)	36 ポート (1000BASE-X、内部 SerDes)
アップリンクポート (ポート 37~48)	12 ポート RJ45 ポート :8 (10/100/1000BASE-T/1000BASE-SX) SFP ポート :4 (1000BASE-SX)
マネジメントブレード 接続リンクポート(oob)	1 ポート (10/100Base-T) (マネジメントブレード経由によるイーサネット接続)
コンソールポート	
規格	RS-232C
ポート数	1
接続方法	マネジメントブレード経由によるシリアル接続
拡張モジュール (SFP)	1000BASE-SX (Duplex LC)/1000BASE-T (RJ45)
スイッチング方式	ストア&フォワード
スイッチ容量	96Gbps
フロー制御	IEEE802.3x 準拠(全二重時)、バックプレッシャ(半二重)
MAC アドレス学習テーブル	8K MAC アドレス
リンクアグリケーション	IEEE802.3ad 準拠 最大 12 トランクグループ、最大 6 ポート/トランクグループ
ACL(フィルタリング)	L2
サービス品質(QoS)	IEEE802.1p 準拠/Diffserv
VLAN	ポート VLAN、タグ VLAN(IEEE802.1Q 準拠)、プロトコル VLAN
スパンニングツリー	STP(IEEE802.1D 準拠)、RSTP(IEEE 802.1w 準拠) MSTP(IEEE802.1s 準拠)
IGMP スヌーピング	可能 (v1/v2/v3)
ブロードキャストストーム制御	可能
ジャンボフレーム	9KB までサポート可能
認証	IEEE802.1x
ネットワーク管理	SNMP エージェント機能 MIB- II (RFC1213)、Bridge-MIB(RFC1493)、Ethernet-MIB(RFC1643) RMON(Group 1,2,3,9)(RFC1757)、拡張 MIB
ログ機能	Syslog
ポートモニタリング	可能
Web-GUI	可能
BOOTP/DHCP クライアント	サポート
時刻設定	マネジメントブレード同期/SNTP
質量 (kg)	1.4
ブレード形状	シングルワイド
搭載台数	最大 8 台 ^注 (CB1,CB2,CB3,CB4,CB5,CB6,CB7,CB8)
適用機種	PRIMERGY BX900 S1 シャーシ、BX400S1 シャーシ

注 CB5,6 に関しては一般オプション品を実装します(マネジメントブレード FW4.62 以降、BX920 S1 を使用する場合は、iRMC 4.90G 版以降を使用)。

(4) オプション関連

・SFPモジュール

本製品でサポートするSFPモジュールは以下の通りです。

名称	型名	仕様
1000BASE-T SFP	PG-SFPC02	転送速度:1 Gbps コネクタ:RJ45
1000BASE-SX SFP	PG-SFPS07	転送速度:1 Gbps 光波長:850nm コネクタ:Duplex LC

※詳細は1000BASE-T SFP/1000BASE-SX SFPのハンドブック参照

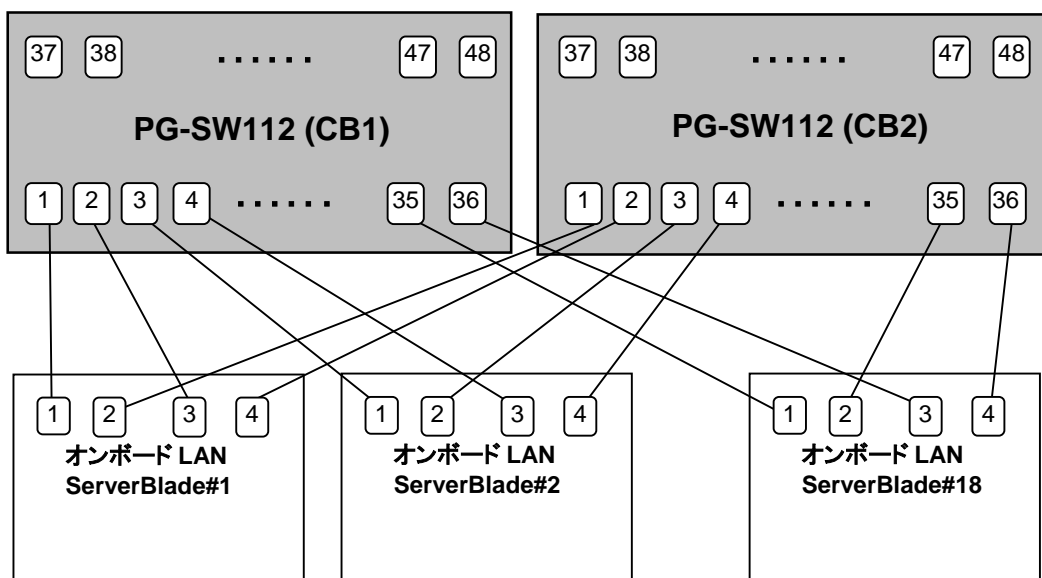
(5) 留意事項

- ・PRIMERGY BX900 S1 シャーシの CB5、CB6 に本スイッチを実装する場合は、マネジメントブレード FW4.62 以降を使用してください。また BX920 S1 を使用する場合は、iRMC の 4.90G 以降を使用してください。
- ・ファームウェア v6.12 版以降で出荷される本製品に関しては、デフォルトで動作モードが EHM になっています。
- ・BX924 S3, BX920 S3 のオンボードと本製品を接続する場合、本製品のファームウェアは v2.10 以降を使用する必要があります。

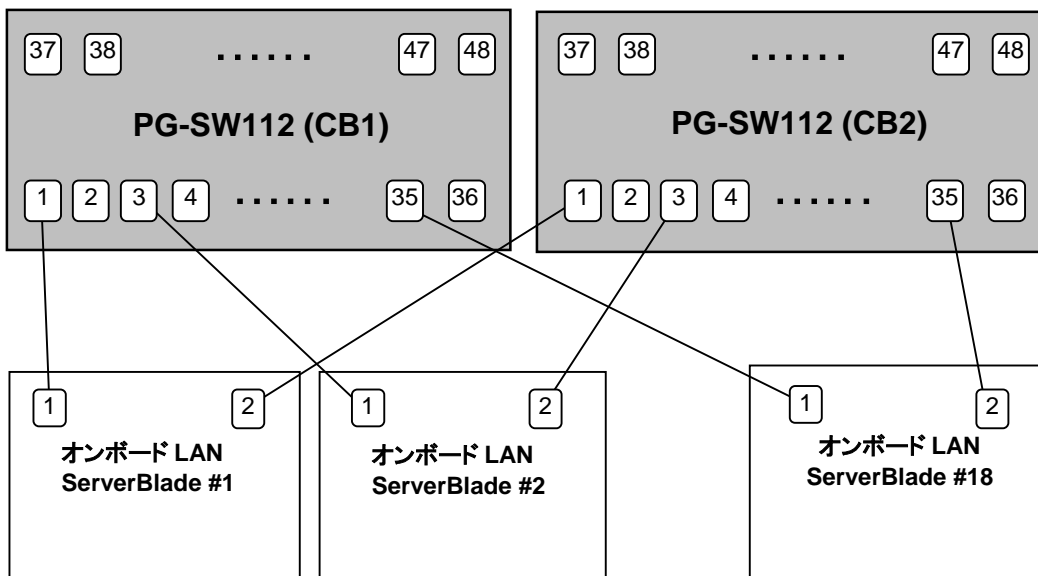
(6) 接続

1. BX900 シャーシにおける接続

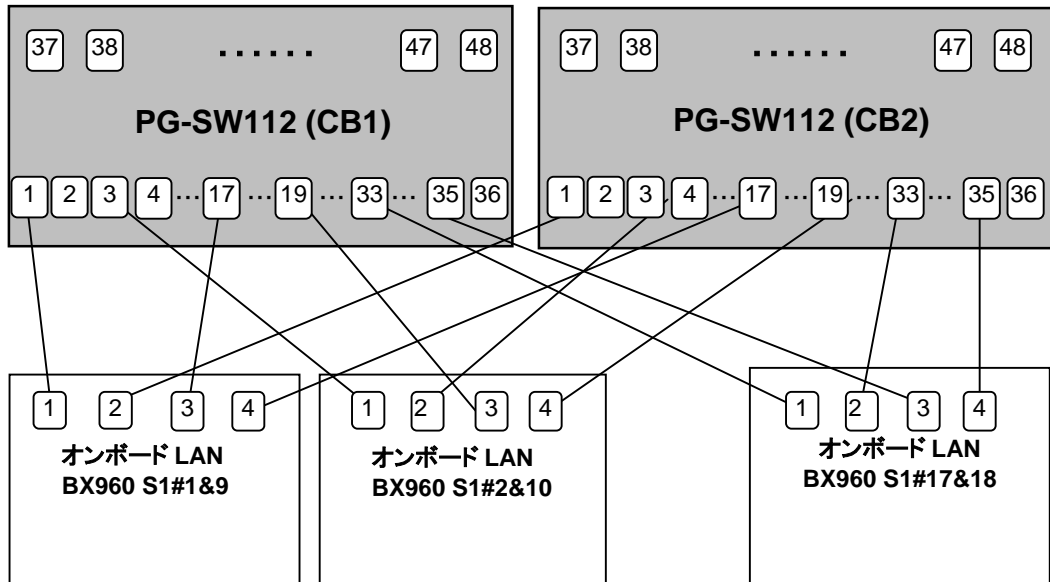
1.1 BX900 シャーシにおけるオンボード LAN との接続 (BX920 S1/S2/S3, BX924 S3, BX922 S2)



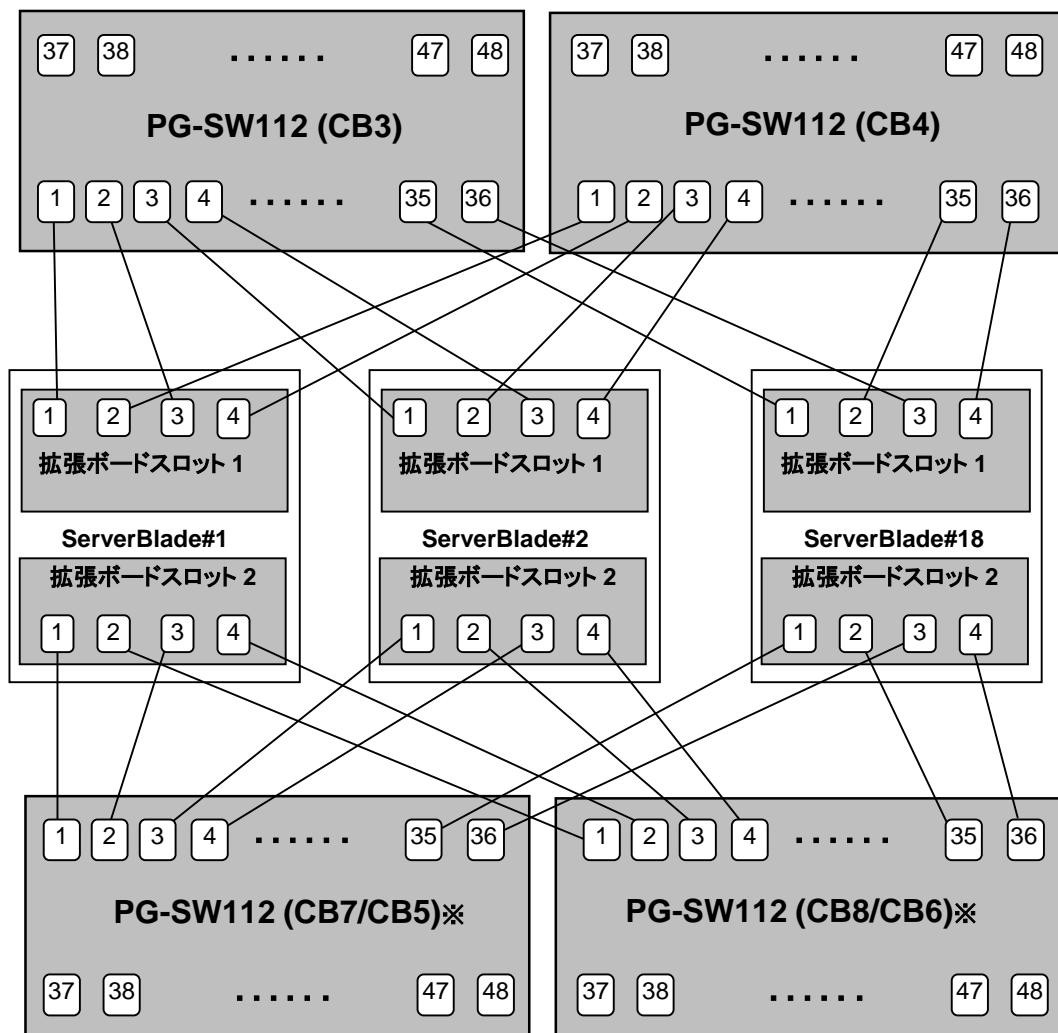
1.2 BX900 シャーシにおける BX924 S2 オンボード LAN との接続



1.3 BX900 シャーシにおける BX960 S1 オンボード LAN との接続



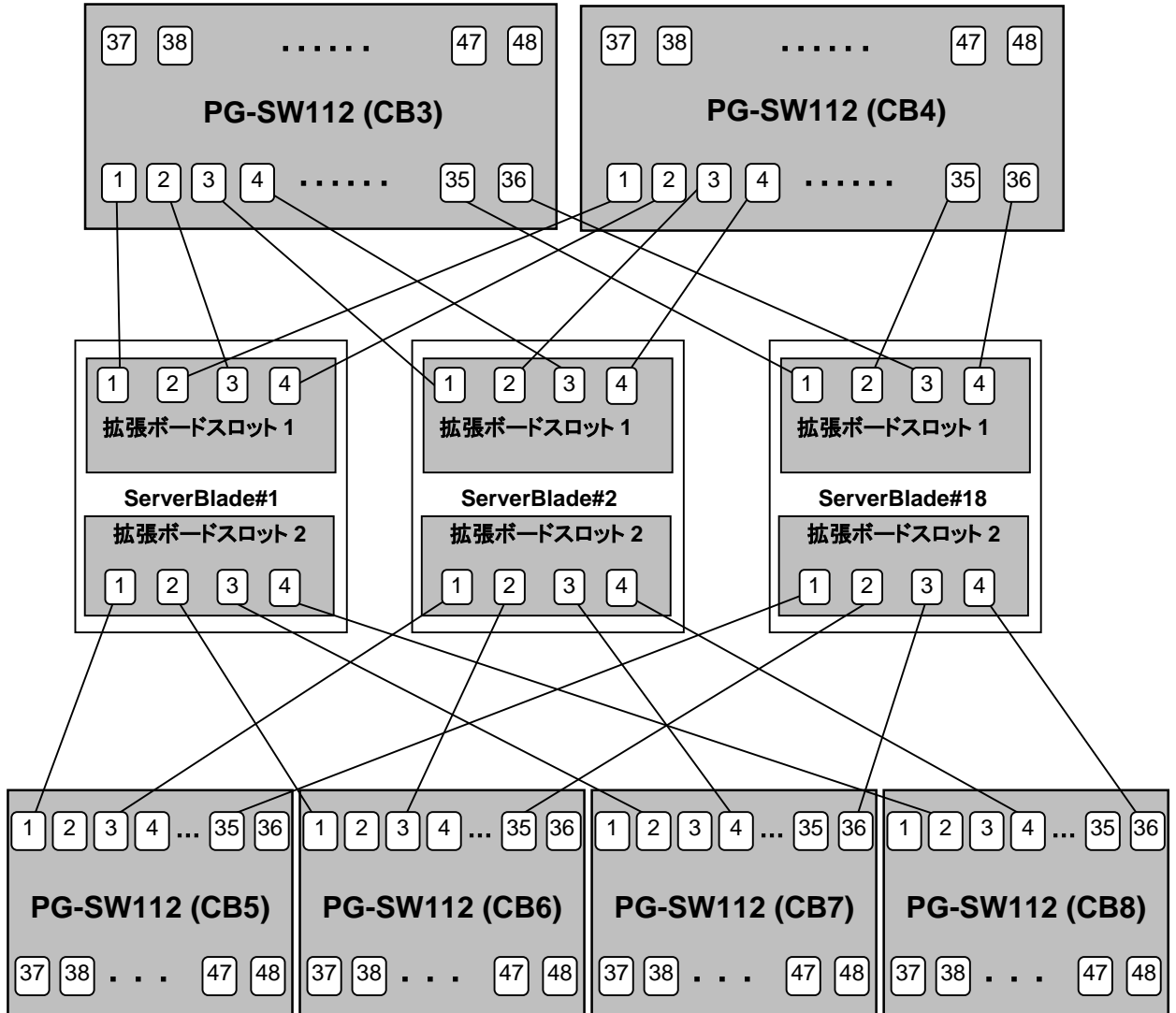
1.4 BX900 シャーシにおける 1G 拡張ボードとの接続 (BX920 S1/S2/S3, BX924 S2/S3, BX922 S2)
 [拡張ボードスロット 2 が CBXX へ 2 ポート接続]



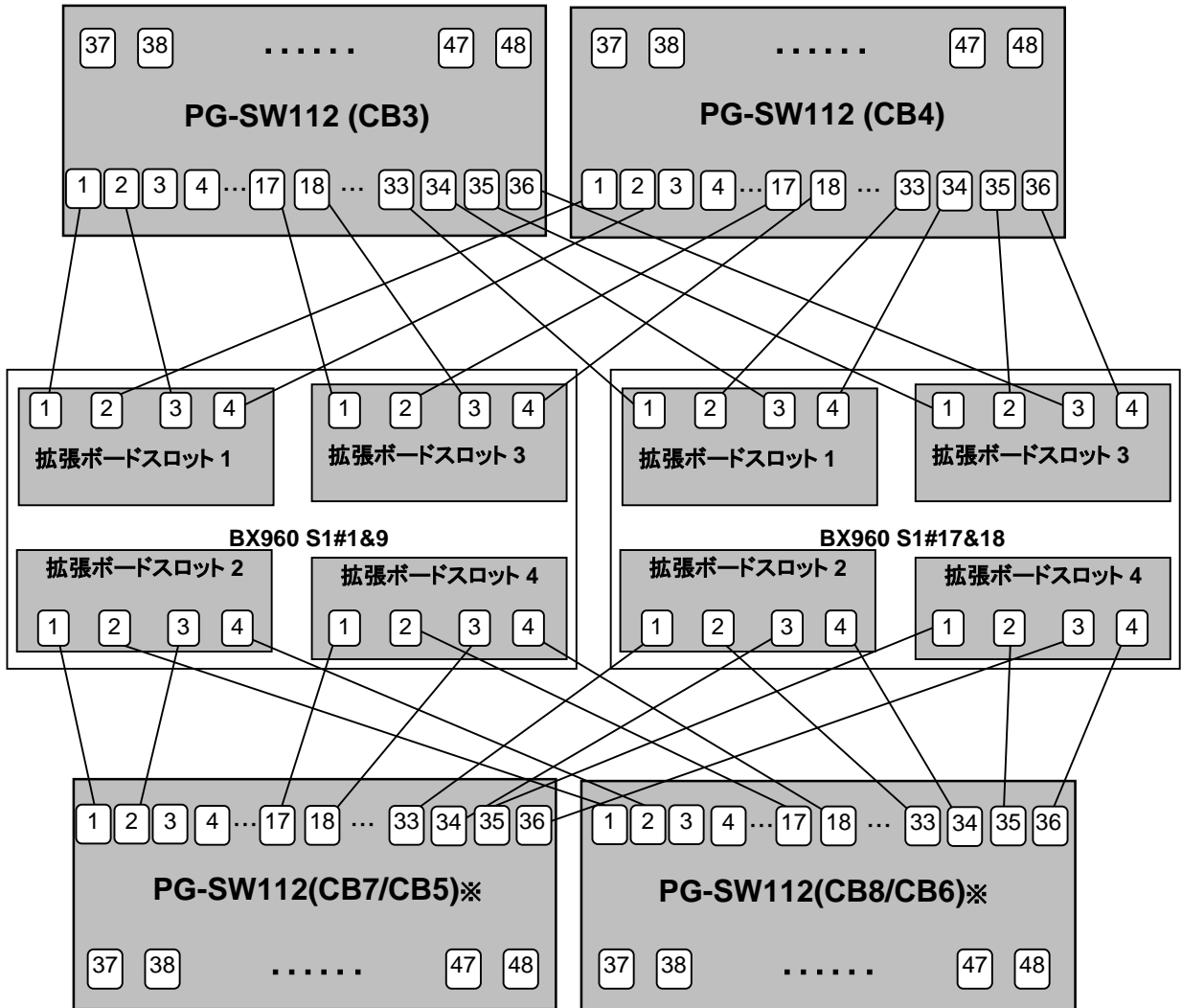
※Default 設定では拡張ボードスロット 2 に搭載された 1G 拡張ボードは CB7, 8 に各 2 ポート接続されます。
 MMB から設定することにより、CB5, 6 に各 2 ポート接続することも可能です。
 また、次節のように CB5,6,7,8 に各 1 ポート接続することも可能です。

**1.5 BX900 シャーシにおける 1G 拡張ボードとの接続 (BX920 S1/S2/S3, BX924 S2/S3, BX922 S2)
[拡張ボードスロット 2 が CBXX へ 1 ポート接続]**

※Default 設定では拡張ボードスロット 2 に搭載された 1G 拡張ボードは CB7, 8 に各 2 ポート接続されます。
MMB から設定することにより、本節のように CB5,6,7,8 に各 1 ポート接続することも可能です。



1.6 BX900 シャーシにおける 1G 拡張ボードとの接続 (BX960 S1)
 [拡張ボードスロット 2 が CBXX へ 2 ポート接続]

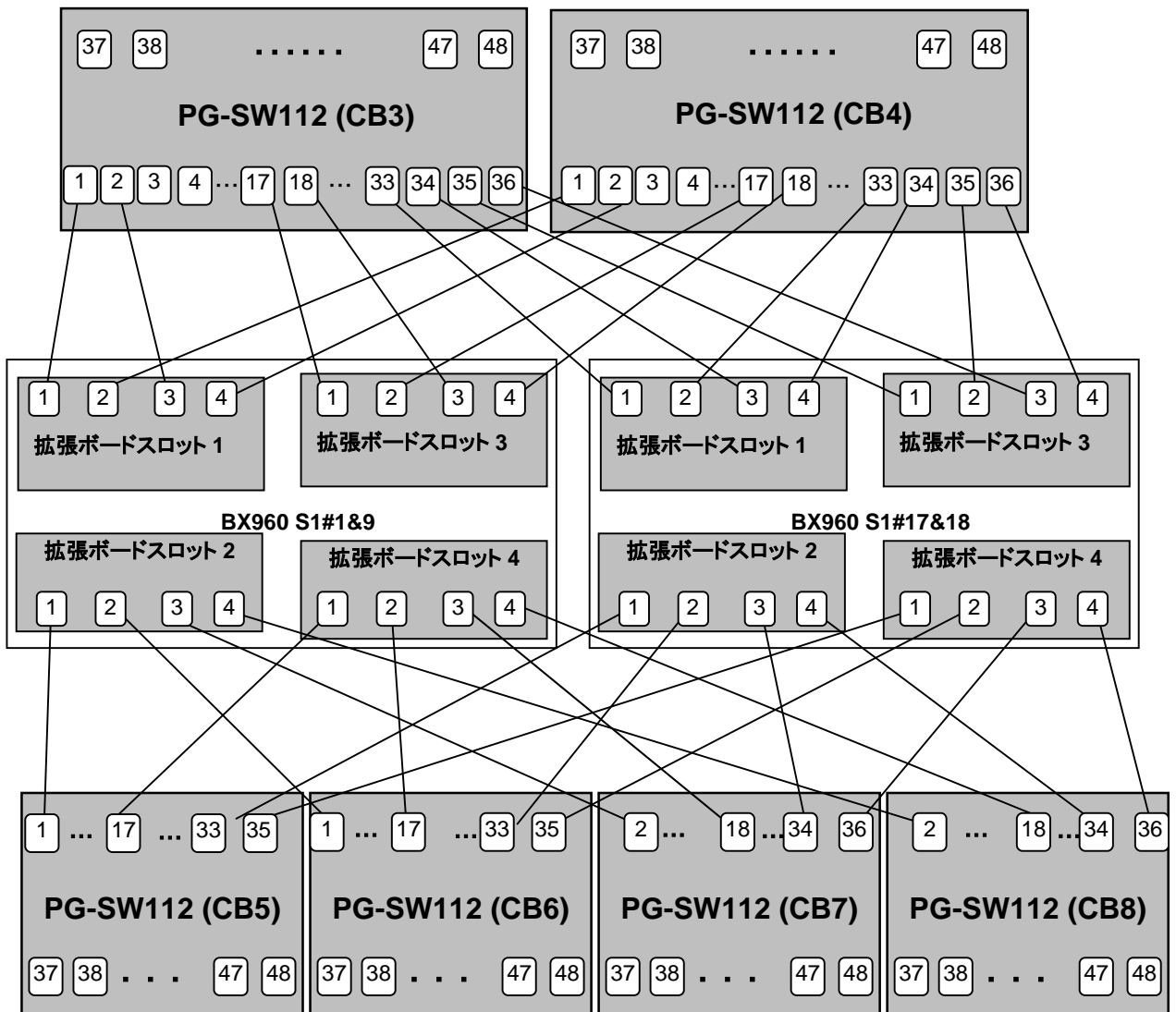


※Default 設定では拡張ボードスロット 2,4 に搭載された 1G 拡張ボードは CB7, 8 に各 2 ポート接続されます。
 MMB から設定することにより、CB5, 6 に各 2 ポート接続することも可能です。
 また、次節のように CB5,6,7,8 に各 1 ポート接続することも可能です。

1.7 BX900 シャーシにおける 1G 拡張ボードとの接続 (BX960 S1)

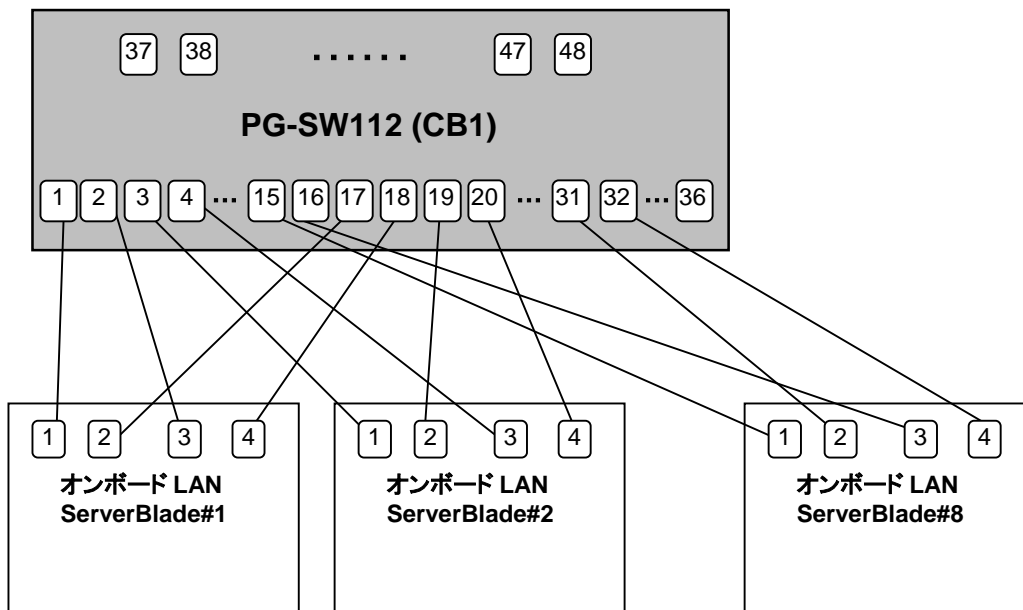
[拡張ボードスロット 2 が CBXX へ 1 ポート接続]

※Default 設定では拡張ボードスロット 2 に搭載された 1G 拡張ボードは CB7, 8 に各 2 ポート接続されます。
MMB から設定することにより、本節のように CB5,6,7,8 に各 1 ポート接続することも可能です。

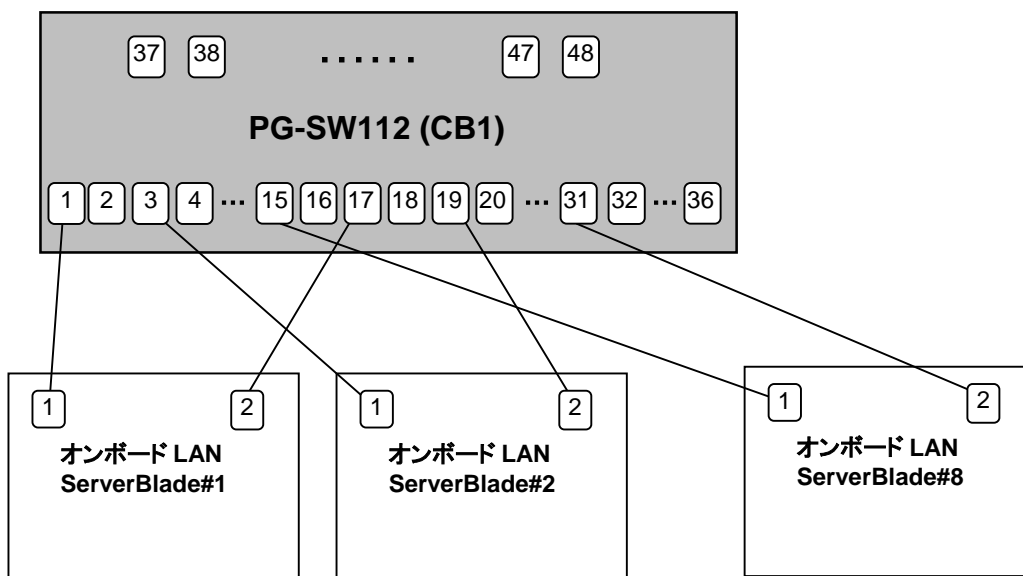


2. BX400 シャーシにおける接続

2.1 BX400 シャーシにおけるオンボード LAN との接続 (BX920 S1/S2/S3, BX924 S3, BX922 S2)



2.2 BX400 シャーシにおける BX924 S2 オンボード LAN との接続



2.3 BX400 シャーシにおける 1G 拡張ボードとの接続

