

PRIMERGY スイッチブレード(10Gbps 18/8)

PG-SW109 :PRIMERGY スイッチブレード(10Gbps 18/8)

PG-SW1090 :PRIMERGY スイッチブレード(10Gbps 18/8) [カスタムメイド対応 (CB1,2 用)]

PG-SW1091 :PRIMERGY スイッチブレード(10Gbps 18/8) [カスタムメイド対応 (CB3,4 用)]

PG-SW1092 :PRIMERGY スイッチブレード(10Gbps 18/8) [カスタムメイド対応 (CB5,6 用)]



(1) 概要

PRIMERGY スイッチブレード(10Gbps 18/8)は、低消費電力・高性能・高信頼性を追求した 10 ギガビット・イーサネットスイッチブレードです。

本ブレードは、シャーシ背面のコネクションブレード用スロットに搭載し、サーバブレードから外部 LAN との間を 10Gbps で接続します。サーバブレードとの接続用に 18 ポート、アップリンク接続用に SFP+モジュールスロットを 8 ポート装備しています。SFP+モジュールスロットには、10GBASE-CR SFP+ケーブルまたは、10GBASE-SR SFP+を選択して使用することが可能です。

本製品は、レイヤ 2 スイッチ機能を提供する Switch ファームウェアに加え、ServerView Virtual- IO Manager と連携し、ブレードシステムを簡単に外部ネットワークに接続することができる IBP(Intelligent Blade Panel)ファームウェアを装備しています。

また、本製品は CEE(Converged Enhanced Ethernet)機能を提供します。コンバインドネットワークアダプタ拡張ボードとの組み合わせにより外部 FCoE 対応スイッチとの接続が可能となり、サーバとストレージを接続する FC-SAN ネットワークとサーバとクライアントを接続する LAN ネットワークを同じ物理ネットワーク上に統合できます。LAN/SAN ネットワークの統合により、ハードウェア投資、電力、管理コストの低減を実現できます。

(2) 特長

- 26 ポートの 10 ギガビット・イーサネットをワイヤスピードでスイッチング可能
- サーバブレード接続用のダウンリンクポート(10Gbps) x18
- 外部接続用のアップリンクポート(SFP+モジュールスロット) x8
 - 10GBASE-CR SFP+ケーブルまたは、10GBASE-SR SFP+をサポート
- Web-GUI による容易な設定
- 通常のレイヤ 2 スイッチ機能を提供する Switch ソフトウェアを装備
- ブレードシステムを簡単に外部ネットワークに接続することができる IBP を装備
- 統合ネットワークとの接続を可能にする CEE(Converged Enhanced Ethernet)機能を装備

(3) 仕様

項目	仕様	
インタフェース		
ETHER(LAN)ポート		
規格	IEEE 802.3	
ダウンリンクポート (ポート 1~18)	18 ポート	
アップリンクポート (ポート 19~26)	8 ポート(10GBASE-SR/CR (SFP+))	
マネジメントブレード 接続リンクポート (ポート oob)	1 ポート(10/100Base-T) (マネジメントブレード経由によるイーサネット接続)	
コンソールポート		
規格	RS-232C	
ポート数	1	
接続方法	マネジメントブレード経由によるシリアル接続	
質量(kg)	1.5 (10GBASE-SR SFP+、10GBASE-CR SFP+ケーブル除く)	
ブレード形状	シングルワイド	
搭載台数	BX900 S1 搭載時	最大 6 台(CB1, CB2, CB3, CB4, CB5, CB6)
	BX400 S1 搭載時	最大 4 台(CB1, CB2, CB3, CB4)
適用機種	PRIMERGY BX900 S1 シャーシ PRIMERGY BX400 S1 シャーシ	

(4) オプション関連

1. 10GBASE-SR SFP+

本製品でサポートする 10GBASE-SR SFP+は以下の通りです。

名称	型名	仕様	備考
10GBASE-SR SFP+	PG-SFPS05	転送速度:10Gbps 光波長:850nm コネクタ: Duplex LC	

10GBASE-SR SFP+でサポートする最大ケーブル長は以下です。

波長 (nm)	ケーブルタイプ	コアサイズ (μm)	モード帯域幅 (MHz-km)	最大ケーブル長 (m)
850	MMF	50	2000	300
			500	82
			400	66
		62.5	200	33
			160	26

2. 10GBASE-CR SFP+ケーブル

サポートしている銅線ケーブル(10GBASE-CR SFP+ケーブル)に関しては弊社 HP

http://primeserver.fujitsu.com/primergy/manual/peri_blade.html

上のドキュメントを参照してください。

(5) 留意事項

1. 搭載条件
10GbE 関連製品のサポート組み合わせについては搭載するシャーシ又はサーバブレードの記載を参照してください。
2. 外部 FCoE 対応スイッチについて
本製品との接続に使用可能な FCoE 対応スイッチは以下になります。
 - ・Cisco Nexus 5010 スイッチ
 - ・Cisco Nexus 5020 スイッチ

注意 1 : Brocade 8000 との接続はサポートしていません。
Brocade 8000 と接続する場合は、本製品の代わりに LAN パススルーブレードをご使用ください。

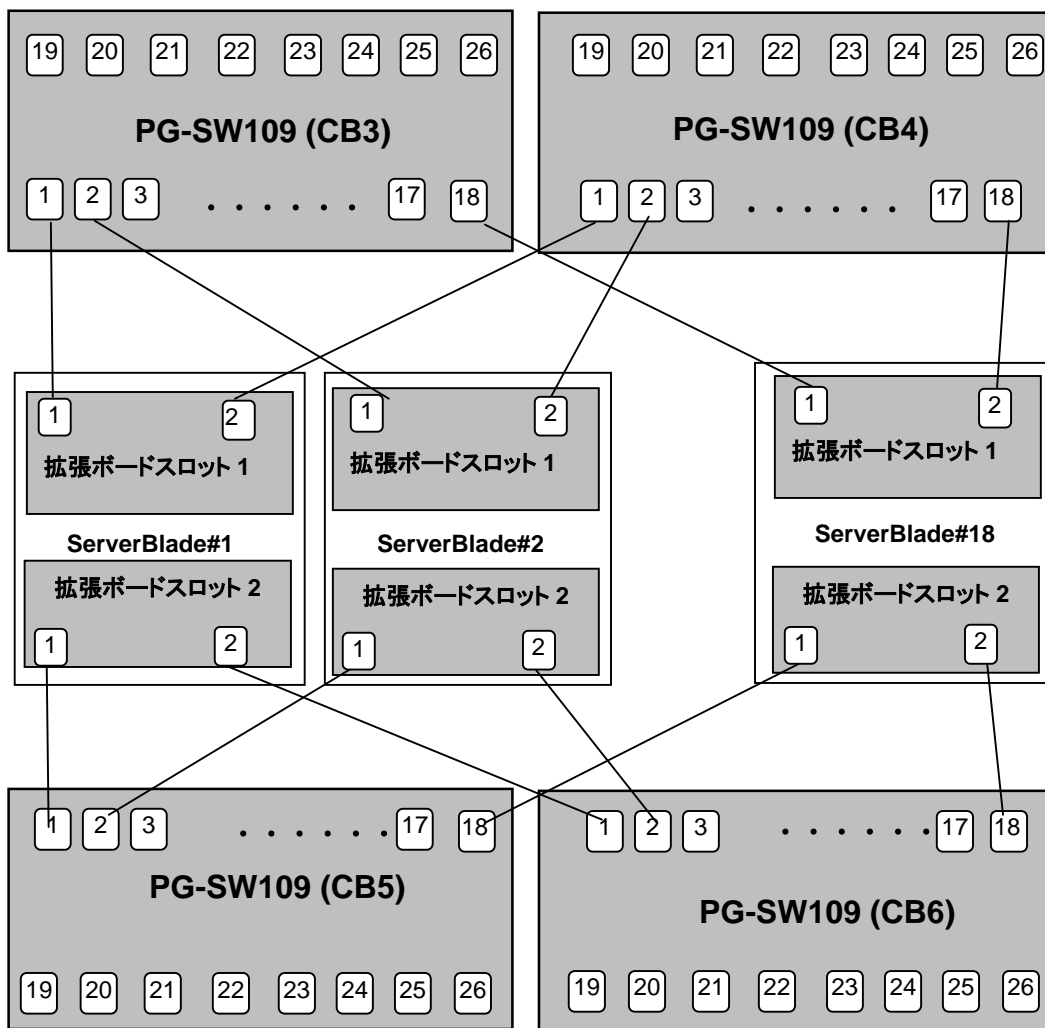
(6) 接続

サーバブレード、LAN 拡張ボードと本製品との接続は以下となります。

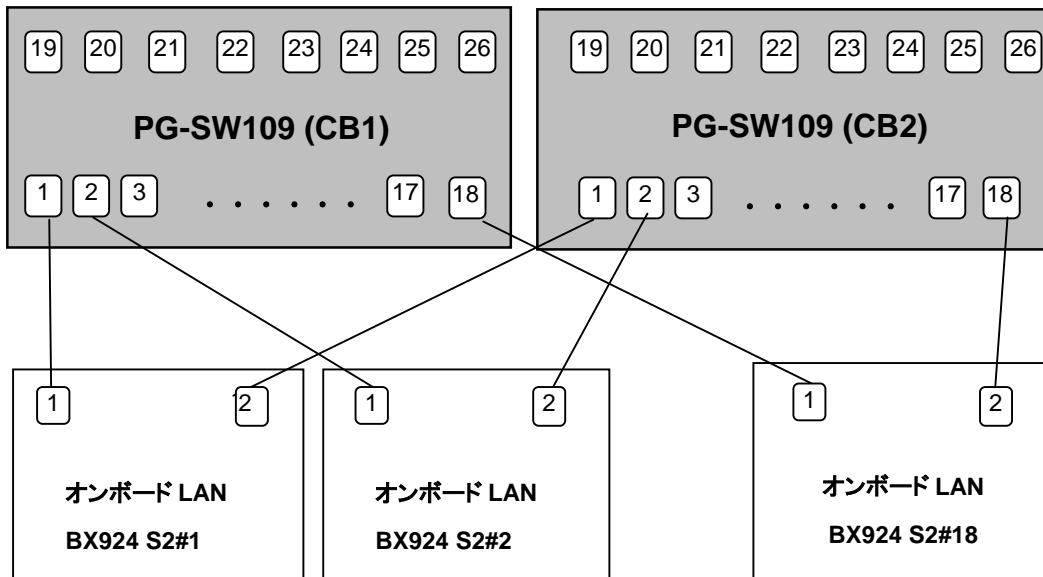
Chassis	サーバブレード	オンボード LAN/拡張ボード	接続図
BX900 S1	BX920 S1 BX920 S2 BX922 S2	オンボード LAN	接続不可
		LAN 拡張ボード(10Gbps) コンバージド・ネットワーク・アダプタ 拡張ボード	1-1 参照
	BX924 S2	オンボード LAN	1-2 参照
		LAN 拡張ボード(10Gbps) コンバージド・ネットワーク・アダプタ 拡張ボード	1-1 参照
	BX960 S1	オンボード LAN	1-3 参照
		LAN 拡張ボード(10Gbps) コンバージド・ネットワーク・アダプタ 拡張ボード	1-4 参照
BX400 S1	BX920 S2 BX922 S2	オンボード LAN	接続不可
		LAN 拡張ボード(10Gbps) コンバージド・ネットワーク・アダプタ 拡張ボード	2-1 参照
	BX924 S2	オンボード LAN	2-2 参照
		LAN 拡張ボード(10Gbps) コンバージド・ネットワーク・アダプタ 拡張ボード	2-1 参照

1. BX900 シャーシにおける接続

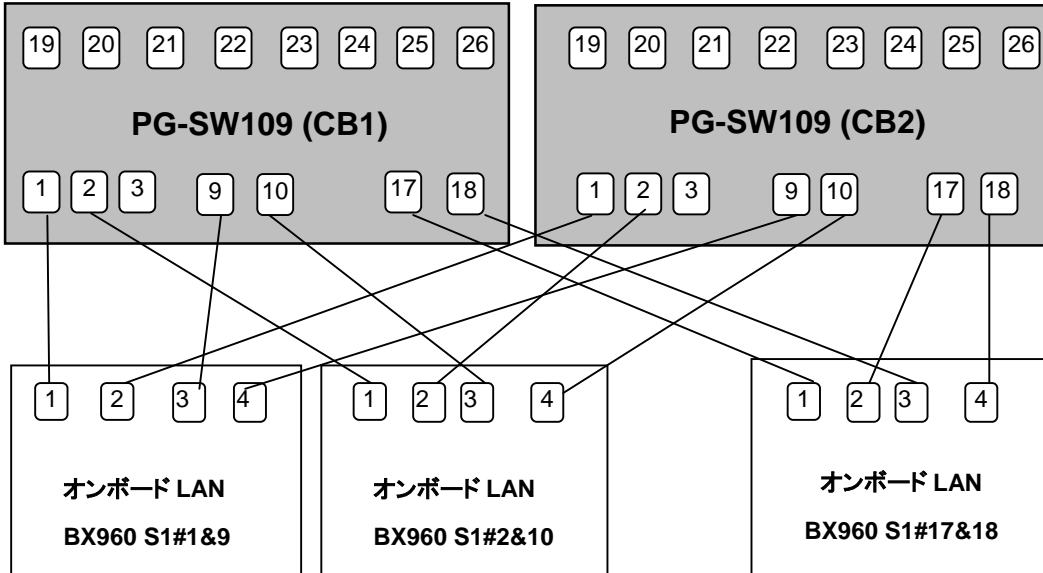
1.1 BX900 シャーシにおける拡張ボードとの接続 (BX920 S1/BX920 S2/BX922 S2/BX924 S2)



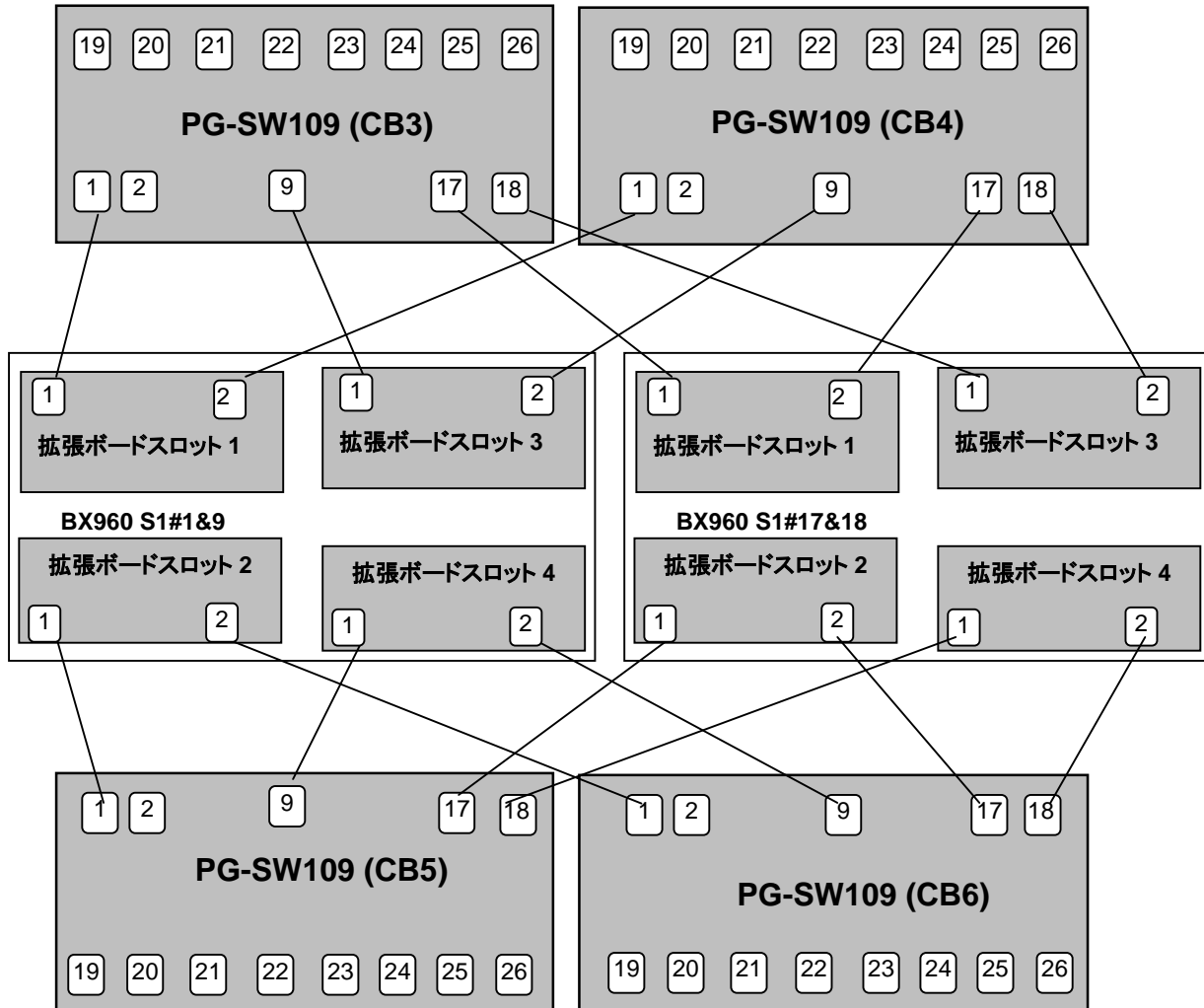
1.2 BX900 シャーシにおける BX924 S2 オンボード LAN との接続



1.3 BX900 シャーシにおける BX960 S1 オンボード LAN との接続

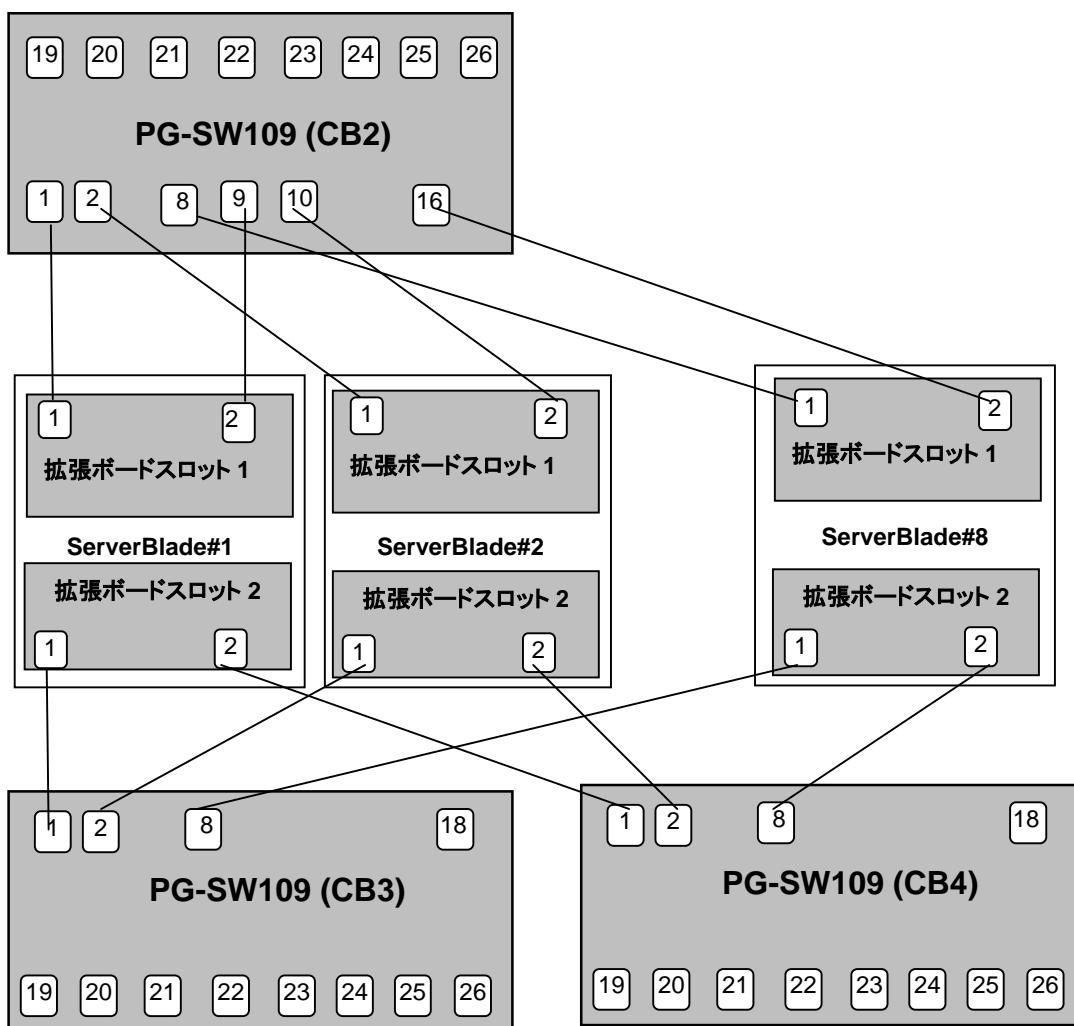


1.4 BX900 シャーシにおける拡張ボードとの接続 (BX960 S1)



2. BX400 シャーシにおける接続

2.1 BX400 シャーシにおける拡張ボードとの接続 (BX920 S2/BX922 S2/BX924 S2)



2.2 BX400 シャーシにおける BX924 S2 オンボード LAN との接続

