

## PRIMERGY SX910 S1 ストレージブレード(PG-R91AB1)

PRIMERGY SX910 S1 ストレージブレードは、サーバブレードにバックアップデバイスの接続が可能となるストレージブレードです。

SX910 S1 ストレージブレードは、以下の OS をサポートしています。本文中の OS 名称は、次のように略して表記します。

OS 名	略称		
Microsoft® Windows Server® 2003, Standard Edition(SP2 以降)	W2K3SE	W2K3	Windows
Microsoft® Windows Server® 2003, Enterprise Edition(SP2 以降)	W2K3EE		
Microsoft® Windows Server® 2003, Standard x64 Edition(SP2 以降)	W2K3SE-64	W2K3-64	
Microsoft® Windows Server® 2003, Enterprise x64 Edition(SP2 以降)	W2K3EE-64		
Microsoft® Windows Server® 2003 R2, Standard Edition(SP2 以降)	W2K3R2SE	W2K3R2	
Microsoft® Windows Server® 2003 R2, Enterprise Edition(SP2 以降)	W2K3R2EE		
Microsoft® Windows Server® 2003 R2, Standard x64 Edition (SP2 以降)	W2K3R2SE-64	W2K3R2-64	
Microsoft® Windows Server® 2003 R2, Enterprise x64 Edition (SP2 以降)	W2K3R2EE-64		
Microsoft® Windows Server® 2008 Standard (32-bit) *1	W2K8S-32	W2K8-32	
Microsoft® Windows Server® 2008 Enterprise (32-bit) *1	W2K8E-32		
Microsoft® Windows Server® 2008 Standard (64-bit) *1	W2K8S-64	W2K8-64	
Microsoft® Windows Server® 2008 Enterprise (64-bit) *1	W2K8E-64		
Microsoft® Windows Server® 2008 R2 Standard (64-bit) *1	W2K8R2S-64	W2K8R2-64	
Microsoft® Windows Server® 2008 R2 Enterprise (64-bit) *1	W2K8R2E-64		
Microsoft® Windows Server® 2008 R2 Datacenter (64-bit) *1	W2K8R2D-64		
Microsoft® Windows Web Server 2008 R2 (64-bit) *1	W2K8R2W-64		
Red Hat Enterprise Linux AS (v.4 for x86) *2	RHEL AS (v.4)	RHEL4	Linux
Red Hat Enterprise Linux AS (v.4 for EM64T) *2	RHEL AS (v.4-EM)		
Red Hat Enterprise Linux 5 (for x86) *1	RHEL5 (x86)	RHEL5	
Red Hat Enterprise Linux 5 (for Intel64) *2	RHEL5 (Intel64)		

\*1: Windows Server 2008 SP2 および Windows Server 2008 R2 対応状況等の Windows 情報については、  
<http://primeserver.fujitsu.com/primergy/software/windows/> をご参照ください。

\*2: 詳細な Update 版数等は Linux サポート版数一覧表  
<http://primeserver.fujitsu.com/primergy/software/linux/technical/support/kernel.html> をご参照ください。



## 1. 特長

- ① PRIMERGY BX900 S1 シャーシ(19 インチラック内で 10U のスペースを占有)に最大 6 台まで搭載可能。
- ② PRIMERGY BX400 S1 シャーシ(19 インチラック内で 6U のスペースを占有)に最大 4 台まで搭載可能。
- ③ サーバブレード 1 台に対して SX910 S1 ストレージブレードを 1 台接続できます。
- ④ 内蔵オプションで LTO3、LTO4、LTO5 ユニットが 1 台搭載可能。

## 2. 本体仕様

項目		機能・仕様
モデル		PRIMERGY SX910 S1 ストレージブレード
型名		PG-R91AB1
コントローラ		SAS カード(1064E) (オプション)
内蔵 5 インチベイ	ベイ数	1 (オプション)
	内蔵バックアップ	内蔵 LTO3 ユニット、内蔵 LTO4 ユニット、内蔵 LTO5 ユニット
	ホットプラグ	不可
電源	入力電圧(周波数)/ 入力コンセント	DC 12V / DC 3.3V (Standby) (シャーシより供給)
	台数	—
	冗長	—
	ホットプラグ	—
FAN ユニット	台数	—
	冗長	—
	ホットプラグ	—
消費電力/発熱量		65W/234kJ/h
電源連動		サーバブレード連動
質量		最大 4.2kg(テープ媒体含む)
外形寸法(WxDxH)		45 mm x 493 mm x 210 mm
VCCI 規格		Class A
騒音		—
標準保証		1 年

### 3. システム構成

#### (1) 内部接続図

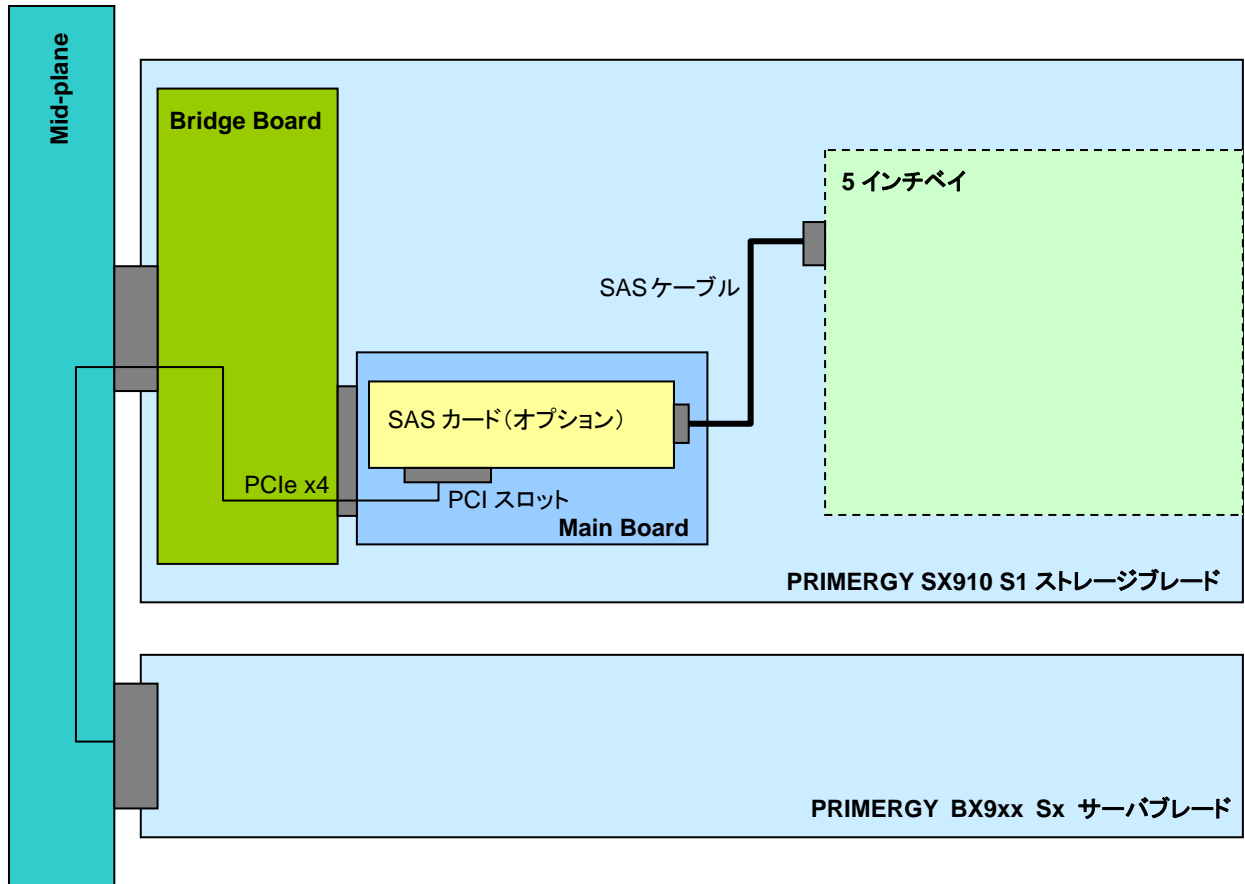


図 3-1 内部接続

## 4. オプション

PRIMERGY SX910 S1 ストレージブレードの内蔵オプションに関して述べます。

### (1) デバイス情報

- ① オプションカード・オプションケーブル  
バックアップデバイス接続用のオプションカード・オプションは下表の通りです。  
ただし、SAS カード 1 枚の搭載必須。

品名	型名	接続形態・用途
SAS カード	PGB254B5	
SAS ケーブル	PG-CBLA010 PGBCLBA010	内蔵 LTO3/LTO4/LTO5 ユニット接続専用ケーブル
SAS ケーブル	PG-CBLA013 PGBCLBA013	内蔵 LTO4 ユニット(PG-LT401/PGBLT041)接続専用ケーブル

- ② 内蔵バックアップデバイス  
内蔵バックアップデバイスは下表の通りです。

品名	型名	仕様	搭載ベイ
内蔵 LTO3 ユニット	PG-LT303 PGBLT303	400GB/tape (SAS)	5 インチベイ
内蔵 LTO4 ユニット	PG-LT401 PGBLT401	800GB/tape (SAS)	
内蔵 LTO4 ユニット	PG-LT402 PGBLT402	800GB/tape (SAS)	
内蔵 LTO5 ユニット	PG-LT501 PGBLT501	1.5TB/tape (SAS)	

### (2) 搭載条件

- ① バックアップデバイスの接続形態

接続方法	I/F	接続先	接続ケーブル	接続図
SAS 接続	SAS	SAS カード (オプション搭載)	PG-CBLA010 PGBCLBA010	図 4-1
SAS 接続	SAS	SAS カード (オプション搭載)	PG-CBLA013 PGBCLBA013	図 4-2

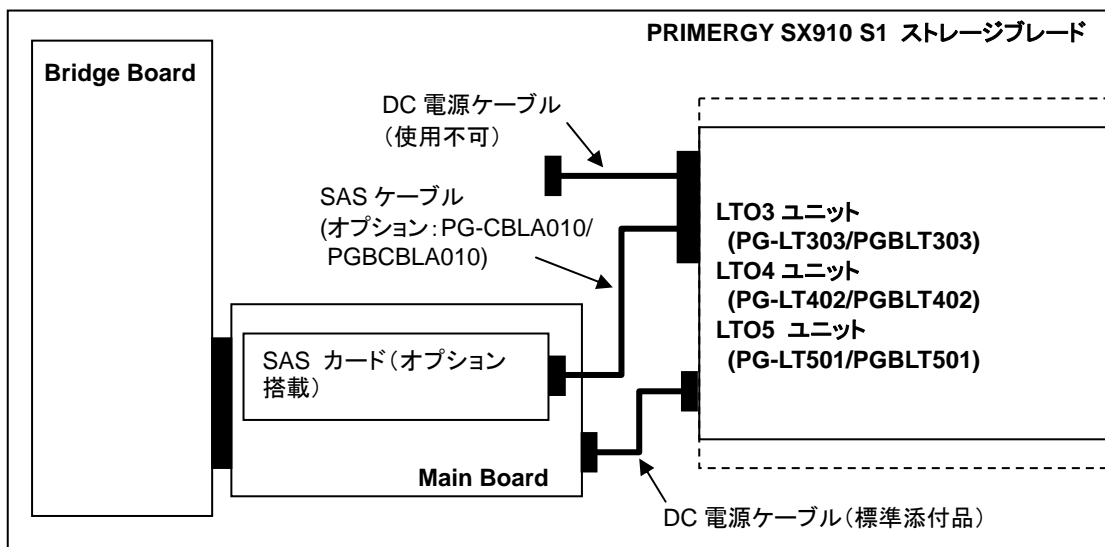


図 4-1 内蔵 LTO3 ユニット接続

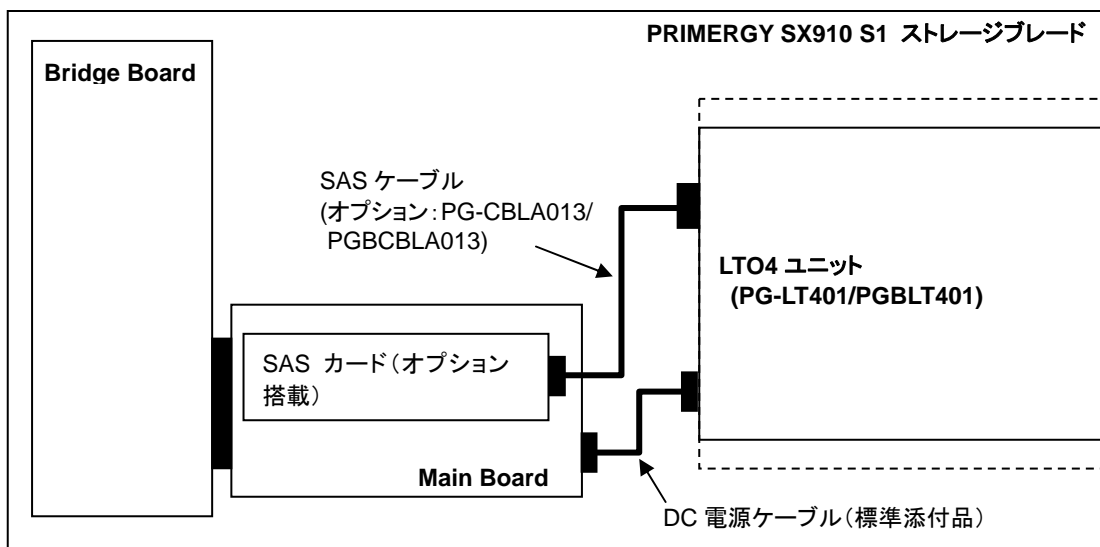


図 4-2 内蔵 LTO4 ユニット接続

## 5. ドライバ情報

### (1) 使用するドライバについて

#### ◆Windows

ServerView Suite DVD 格納のドライバまたは、最新のドライバを使用してください。

最新ドライバはインターネット情報ページ (<http://primeserver.fujitsu.com/primergy/downloads/>) からダウンロードして使用してください。

#### ◆Linux

ServerView Suite DVD 格納のドライバまたは、最新のドライバを使用してください。

最新ドライバはインターネット情報ページ (<http://primeserver.fujitsu.com/primergy/downloads/>) からダウンロードして使用してください。

## 6. 添付品

項	添付品の名称	数量	備考
1	本体	1	
2	保証書	1	
3	『梱包物一覧』	1	
4	『安全上のご注意およびその他の重要情報』	1	
5	『サポート&サービス』	1	

## 7. 留意事項

**(1) 設置環境、システム運用上の留意事項について**

設置環境、システム運用上の留意事項についてはシステム構築上の留意事項「設置・運用上の留意事項」をご確認ください。

**(2) シャーシ搭載時の留意事項について**

SX910 S1 ストレージブレードのシャーシ搭載条件については、『PRIMERGY BX900 S1 シャーシ』または『PRIMERGY BX400 S1 シャーシ』をご覧ください。

**(3) 既設 BX900 S1 シャーシに SX910 S1 ストレージブレードを増設する場合**

BX900 S1 シャーシ マネジメントブレードのファームウェアのアップデートが必要な場合があります。

適切なファームウェアの組合せで運用しない場合、予期しない動作をする場合があります。増設時には必ずファームウェア版数の確認を実施してください。

詳細については、『SA/SE ハンドブック PRIMERGY BX900 S1 シャーシ 8章ファームウェアアップデートについて [重要]』を参照してください。