

## PRIMERGY ファイバーチャネルスイッチブレード(8Gbps 18/8)

**PG-FCS104** : PRIMERGY ファイバーチャネルスイッチブレード(8Gbps 18/8)

**PGBFCS1041**: PRIMERGY ファイバーチャネルスイッチブレード(8Gbps 18/8)

[カスタムメイド対応 (CB3,4 用)]

**PGBFCS1042**: PRIMERGY ファイバーチャネルスイッチブレード(8Gbps 18/8)

[カスタムメイド対応 (CB5,6 用)]



### (1) 概要

PRIMERGY BX900 S1, BX400 S1 シャーシ専用の最大 8Gbps のリンクスピードをサポートする、標準 14 ポート、最大 26 ポートのファイバーチャネルスイッチブレードです。

本ブレードは、シャーシ背面のコネクションブレード用スロットに搭載し、サーバブレードに搭載したファイバーチャネル拡張ポート(オプション)と外部ファイバーチャネルとの間を接続します。サーバブレードとの接続(内部 FC)用に 18 ポート、アップリンク(外部 FC)接続用に 8 ポートのファイバーチャネルインタフェースを備えており、アップリンク接続用のポートには標準で 8Gbps SWL SFP+モジュールと呼ばれる電気⇄光変換モジュールが 4 個搭載されています。標準では内部、外部合計で 14 ポート分のライセンスが有効になっています。

スイッチは Fabric OS Native モード(通常ファイバーチャネルスイッチ)と、NPIV 技術を用いて SAN 接続を簡易にする Access Gateway モードを切り替えて使用することができます。

### (2) 特長

#### —Fabric OS Native モード

通常のファイバーチャネルスイッチとして動作するモードで、デフォルトでは Native モードに設定されています。

- ポート当たり最大 8Gbps のリンクスピードをサポート(全二重、2Gbps/4Gbps/8Gbps 自動認識/固定設定可能)
- ポート数は標準で 14 ポート、Port on Demand ライセンス(オプション)により、26 ポートへの拡張が可能
  - 外部ポート(FC 機器との接続用) : 最大 8 ポート (ユニバーサルポート)  
接続されるデバイスに応じて自動的に以下のポートタイプを設定
    - F\_Port (Fabric Port) : ファブリックアクセスポートで N\_Port を接続。
    - FL\_Port (Fabric Loop Port) : ファブリックアクセスポートで NL\_Port を接続。
    - E\_Port (Expansion Port) : 他スイッチ(E\_Port)との相互接続が可能なポート。
    - N\_Port (Node Port) : F\_Port 経由でファブリックに接続可能なポート
  - 内部ポート(サーバブレードとの接続用) : 最大 18 ポート (F\_Port)  
ポートに接続された全てのデバイスに対して最大スピードでのオートネゴシエーション
- ダイナミック Port On Demand (POD) 機能により、必要に応じたポートのアクティベートが可能
- Brocade ASIC のハードウェアゾーニングを増強するフレームフィルタ機能により、ポートごとのハードウェアゾーニングを実現。シングルスイッチ ASIC デザインにより、全ポートでのノンブロッキング、フル帯域での転送性能を実現
- World Wide Name (WWN)、デバイスごとのゾーニングなどの Brocade ASIC 拡張機能をサポート
- 出力ポート毎にファームウェアからアクセスできるテーブルにより、ハードウェアゾーニングを実現
- 充実した診断機能・監視機能をサポート
- ユニキャストおよびブロードキャストデータ通信のサポート
- 8Gbps 対応 短波長(SWL)SFP+モジュールをサポート

- SFP+モジュールはホットプラグ対応
- ISLトランキング機能により、外部ポートを最大 8 本までスイッチ間リンクを結合することができ、最大 64Gbps の帯域幅を持つ論理的な 1 本のリンクを構成することが可能。(ライセンスオプション)
- フルファブリックライセンスを標準インストールしており、スイッチ 3 台以上でのファブリック構成が可能
- マネジメントブレードの管理画面 (CLI) から、シャーシのミッドプレーン経由による、スイッチの管理コンソールへの接続が可能
- スイッチ管理用の LAN ポートとして、マネジメントブレード(マネジメント LAN)からの接続をサポート
- Web Tools 機能により、Web ブラウザでスイッチブレードの状態や性能の監視および、各種設定を行うことが可能
- 各外部ポートの LED による状態表示
- システム LED による状態表示
- マネジメントブレードからの識別 LED 点灯による搭載位置識別機能

#### — Access Gateway モード

Access Gateway 機能は Fabric OS の機能の 1 つであり、ブレードサーバ用 SAN スイッチ専用に設計された動作モードの 1 つです。業界標準の N\_Port ID Virtualization(NPIV)テクノロジーを利用して、マルチベンダの SAN 環境における相互運用性を提供します。本機能を利用すると、本装置をファブリックへ接続した場合に”スイッチ”としては接続されないため、従来のようなドメイン追加やゾーニング設定などの管理を必要とせず、データセンタを拡張しつつも IT インフラを簡素化できるというものです。規模が大きめなファブリック環境における管理・運用をより簡易にします。

本モードは、主に ServerView Virtual-IO Manger と連携する場合に使用します。

- ブレードサーバ SAN スイッチ専用に設計された Fabric OS の新しい動作モード
- 異なるベンダーの SAN ファブリック間で相互運用可能な接続性を提供
- 管理負荷を低減
- SAN ファブリックの拡張性を向上
- ポート当たり最大 8Gbps のリンクスピードをサポート(全二重、2Gbps/4Gbps/8Gbps 自動認識/固定設定可能)
- ポート数は標準で 14 ポート、Port on Demand ライセンス(オプション)により、26 ポートへの拡張が可能
  - 外部ポート(FC 機器との接続用) : 最大 8 ポート (ユニバーサルポート)  
接続されるデバイスに応じて自動的に以下のポートタイプを設定。  
F\_Port (Fabric Port) : ファブリックアクセスポートで N\_Port を接続  
N\_Port (Node Port) : F\_Port 経由でファブリックに接続可能なポート
  - 内部ポート(サーバブレードとの接続用) : 最大 18 ポート (F\_Port)  
ポートに接続された全てのデバイスに対して最大スピードでのオートネゴシエーション
- ダイナミック Port On Demand (POD) 機能により、必要に応じたポートのアクティベートが可能
- 8Gbps 対応 短波長(SWL)SFP+モジュールをサポート
- SFP+モジュールはホットプラグ対応
- マネジメントブレードの管理画面 (CLI) から、シャーシのミッドプレーン経由による、スイッチの管理コンソールへの接続が可能
- スイッチ管理用の LAN ポートとして、マネジメントブレード(マネジメント LAN)からの接続をサポート
- 各外部ポートの LED による状態表示
- システム LED による状態表示
- マネジメントブレードからの識別 LED 点灯による搭載位置識別機能

#### 【注意】

Access Gateway モードで使用する場合、ディスクアレイと直接接続する構成は行えません。NPIV 機能をサポートしたファイバーチャネルスイッチに接続する必要があります。

また、ゾーニング機能などのスイッチ機能は使用できません。

## (3) 仕様

項目		機能・仕様	
型名		PG-FCS104 PGBFCS1041 [カスタムメイド対応] PGBFCS1042 [カスタムメイド対応]	
ファイバーチャネルポート	内部	18 ポート	標準 14 ポート (最大 26 ポート: オプション)
	外部	8 ポート (8Gbps ファイバーチャネル対応 SFP+ケージ) 8Gbps SFP+モジュール 4 ポート標準搭載	
アーキテクチャ	拡張性	最大 239 スイッチ/ファブリック	
	性能	回線速度 2.125 Gbps(全二重) 回線速度 4.25 Gbps(全二重) 回線速度 8.5 Gbps(全二重)	
	ISL Trunking (オプション)	ISL トランクあたり最大 8 ポート (ISL トランクあたり最大 64 Gbps)	
	総帯域幅	416 Gbps (End-to-End)	
	転送遅延時間	2.1 $\mu$ sec 未満 (8Gbps 時、競合なし、カットスルールーティング)	
	最大フレームサイズ	2,112 バイト ペイロード	
	サービスクラス	Class 2 Class 3 Class F (スイッチ間フレーム)	
	ポートタイプ	FL_Port F_Port E_Port N_Port	
	データトラフィック タイプ	ユニキャスト、ブロードキャスト	
	メディアタイプ	8Gbps SFP+モジュール 短波長レーザ:最大 500m 伝送距離は光ファイバーケーブルとポート速度によって異なる	
	ファブリックサービス オプション	Simple Name Server RSCN(Registered State Change Notification) Brocade Advanced Zoning (標準) Brocade ISL Trunking (オプション) SFP+モジュール	
	管理機能	管理ソフトウェア	telnet, SNMP (FE MIB, FC 管理 MIB) Brocade Advanced WEB TOOLS (標準)
管理インタフェース		10BASE-T/100BASE-TX x1 RS232C コンソールポート x1(マネジメントブレード経由)	
診断機能		POST および各種オンライン/オフライン診断機能	
質量 (kg)	1.31 (SFP+モジュールは除く)		
ブレード形状	シングルワイド		
搭載台数	BX900 S1: 最大 4 台 (CB3, CB4, CB5, CB6) BX400 S1: 最大 3 台 (CB2, CB3, CB4)		
適用機種	PRIMERGY BX900 S1 シャーシ PRIMERGY BX400 S1 シャーシ		

## (4) オプション関連

### 1. ライセンスオプション

本製品でサポートするライセンスオプションは以下の通りです。

名称	型名	仕様	備考
PRIMERGY ファイバーチャネルポートアップグレード	PG-FCSU107	①を参照	
PRIMERGY ISL トランキング	PG-FCSU108	②を参照	

#### ① PRIMERGY ファイバーチャネルポートアップグレード (PG-FCSU107)

ファイバーチャネルスイッチブレード(8Gbps 18/8)は、工場出荷状態では 14 ポートが使用可能になっています。使用ポート数は、必要に応じてオプションの PRIMERGY ファイバーチャネルポートアップグレード (Brocade Ports on Demand(POD)ライセンス)を購入してインストールすることで、12 ポート追加することができます。

工場出荷状態では内部・外部合計 14 ポート分がライセンス付与され使用可能な状態です。初期状態ではスイッチの Port On Demand (POD) がダイナミック(動的)モードであり、14 ポートは必要に応じてアクティベートすることができますが、ポートをアクティベートするためにはポートをオンラインにする必要があります。一度オンラインになると以後そのポートは予約されます。内部・外部ポートの合計で 14 ポートが予約されると、それ以降のポートは利用することができません。一旦予約されたポートは、コマンドで解放されるまで保持されます。

一方、Port On Demand のモードはコマンド実行によりスタティック(静的)モードに変更することも可能です。その場合は、ライセンス付与されるポートは固定化されます。スタティックモードの場合の使用可能なポート番号および対応するサーバブレードスロット番号は、次の表のとおりです。

内部ポート/外部ポート	ライセンス状態 (POD:Static 設定に 変更した場合)※1	ポート番号	対応サーバブレードスロット番号		
			BX900 S1	BX400 S1	
			CB3/4/5/6	CB2	CB3/4
内部ポート	PODライセンス無し で使用可能なポート	1	1	1	1
		2	2	2	2
		3	3	3	3
		4	4	4	4
		5	5	5	5
		6	6	6	6
		7	7	7	7
		8	8	8	8
		9	9	1	-
		10	10	2	-
	PODライセンスが 必要なポート	11	11	3	-
		12	12	4	-
		13	13	5	-
		14	14	6	-
		15	15	7	-
		16	16	8	-
		17	17	-	-
		18	18	-	-
外部ポート	PODライセンス無し で使用可能なポート	19	対応サーバブレードなし (外部ポートのため)		
		20			
		21			
		22			
	PODライセンスが 必要なポート	23			
		24			
		25			
		0			

※1: POD: Dynamic 設定(初期設定)の場合は内部・外部で合計 14 ポート分が使用可能.

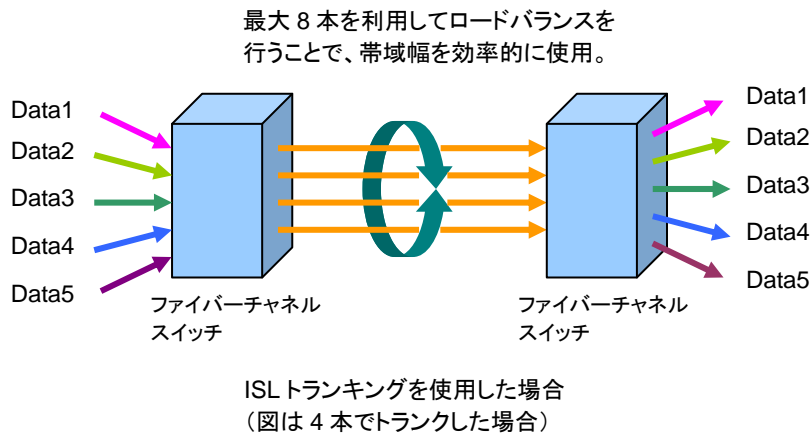
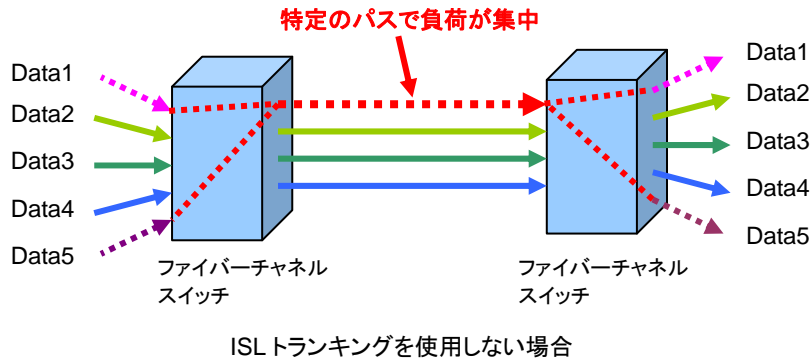
POD モード:スタティックの場合のポート番号対応

② PRIMERGY ISLトランキング (PG-FCSU108)

相互に接続しているスイッチ間の複数のリンクを結合(トランキング)し、論理的な 1 本のトランクとして高帯域リンクを可能とするライセンスオプションです。

最大 8 本までのスイッチ間リンクを結合することができ、最大 64Gbps の帯域幅を持つ論理的な1本のリンクを構成することが可能です。

複数のスイッチ間リンクを束ねることで、論理的に太い1本のリンクにすることができます。それにより、結合した全てのスイッチ間リンクを使用してデータのロードバランスを行うことができ、特定のリンクに負荷が集中することなく、帯域幅を効率的に使用できます。ISL トランキングを適用していない場合のような、特定のスイッチ間リンクだけが混雑するような問題を解消することができます。



## 2. SFPモジュール

本製品でサポートする SFP モジュールは以下の通りです。

名称	型名	仕様
ショートウェーブ SFP+モジュール (8Gbps)	PG-SFPS04	転送速度: 2G/4G/8G bps 光波長: 850nm FC コネクタ: Duplex LC

ショートウェーブ SFP モジュールの接続サポート距離は以下の通りです。

### ① マルチモードファイバーケーブル(コア径 50 $\mu$ m)

モード帯域幅 1500MHz\*km (OM3)

- 2Gbps転送時 : 500m以内
- 4Gbps転送時 : 380m以内  
380m を超える距離では 4Gbps 転送はできません。2Gbps での転送となります。
- 8Gbps転送時 : 150m以内  
150m を超える距離では 8Gbps 転送はできません。4Gbps または、2Gbps での転送となります。

モード帯域幅 500MHz\*km (OM2)

- 2Gbps転送時 : 300m以内
- 4Gbps転送時 : 150m以内  
150m を超える距離では 4Gbps 転送はできません。2Gbps での転送となります。
- 8Gbps転送時 : 50m以内  
50m を超える距離では 8Gbps 転送はできません。4Gbps または、2Gbps での転送となります。

### ② マルチモードファイバーケーブル(コア径 62.5 $\mu$ m)

モード帯域幅 200-500MHz\*km (OM1)

- 2Gbps転送時 : 150m以内
- 4Gbps転送時 : 70m以内  
70m を超える距離では 4Gbps 転送はできません。2Gbps での転送となります。
- 8Gbps転送時 : 21m以内  
21m を超える距離では 8Gbps 転送はできません。4Gbps または、2Gbps での転送となります。

また、接続可能なファイバーチャネルケーブルは、マルチモードファイバーチャネルケーブルです。シングルモードファイバーチャネルケーブルは使用できません。

詳細は、『PRIMERGY BX900 ブレードサーバ ケーブル』、『PRIMERGY BX400 ブレードサーバ ケーブル』を参照してください。

**(5) 留意事項**

1. ファイバーチャネル関連製品のサポート組合せについては搭載するシャーシ又はサーバブレードのハンドブックを参照してください。
2. ファイバーチャネルスイッチブレードにデバイス(≠スイッチ)を接続する場合は、デバイス側のポートスピードを固定設定にすることを推奨します。
3. ゾーニング(Fabric OS Native モードの場合)
  - ① ゾーニング設定は以下の点で効果的であるため、原則として必須です。
    - セキュリティ向上:不正なサーバからのアクセスを抑止する。
    - 障害影響範囲の局所化:接続デバイスが異常になった場合、ゾーン内のデバイスだけに状態変化(RSCN)を通知するため、障害に対する影響範囲を局所化する。

RSCN: Registered State Change Notification の略。  
異常等によるデバイスの接続状態の変化やカスケード接続状態の変化、ゾーニング設定の変更によって、ファブリックの状態が変化した場合に接続デバイスに対して状態変化を通知する機能。
  - ② 推奨するゾーニング形式  
障害影響を局所化するためにサーバストレージ間の1本のアクセスパス毎に、1個のゾーンを作成することを推奨します。  
(1個のゾーン内には、サーバのHBA(Host Bus Adaptor)側ポートとストレージ側ポートが1個ずつ)
  - ③ ゾーニング情報のバックアップ/復元について
    - ゾーニングを含む各種コンフィグレーションの新規設定後または、変更後に「configUpload」コマンドを使用して、LAN 経由で ftp サーバ/PC へゾーン設定情報をファイルに保存してください。ファイバーチャネルスイッチブレードを交換した場合、この設定ファイルを使用して、ゾーン情報を保守部品に復元することができます。
    - 上記を行わない場合、交換後のファイバーチャネルスイッチブレードに対してゾーニングを再設定する必要があります。但し、他スイッチとカスケード接続している場合は、ゾーニング情報が自動的にコピーされるため、上記作業は必須ではありません。
  - ④ 運用中のゾーニング変更について  
ゾーニング設定を変更した場合、新たなゾーニング設定が有効になるまでには、数秒かかります(ファブリックの規模に依存)。  
この間は同一ファブリック内のI/Oアクセスが一時的に中断し、サーバにメッセージが表示される場合がありますが、通常はサーバ側のリトライ処理により、I/Oアクセスが停止することがありません。但し、リトライ処理に対応していない状況(テープバックアップ処理など)では、ゾーニング設定の追加や変更は行わず、業務を停止した状態で実施してください。
4. カスケード接続
  - ① カスケード接続の利点  
ファイバーチャネルスイッチブレード/ETERNUS SN200/Brocade FC スwitch間をカスケード接続すると、ゾーニング情報が共有化されるため、以下のメリットがあります。
    - ゾーニングの設定/変更/追加の作業はファブリック上の1台のスイッチ上のみで行うことで、設定したゾーニング情報が自動的に反映されます。
    - 故障等によるファイバーチャネルスイッチブレードの交換時には、カスケード接続を介して、他スイッチからゾーニング情報が自動的にコピーされるため、交換後のゾーニング再設定は不要になります。

上記の理由から、保守交換時の手番短縮のため、カスケード接続することを推奨します。  
但し、ファイバーチャネルスイッチ同士をカスケード接続する場合は、以下の点に注意する必要があります。
  - ② カスケード接続時の注意事項  
スイッチ同士のカスケード接続ポートについてはダウンストリーム側のスイッチ(=ファイバーチャネルスイッチブレード)のポートスピードを固定設定にすることを推奨します。接続状態によっては転送レートが期待する値にならない場合があるためです。  
ポート速度を固定設定にする場合は、各ファイバーチャネルスイッチのポート対応速度、及び接続距離に対応した最も高い転送レートで互いのポート速度の設定を行ってください。
  - ③ 冗長パス間のカスケード接続時の注意事項



- 現調時のケーブル接続、HBA 設定  
ケーブル接続や HBA 側の設定ミスがあった場合、冗長パス間のカスケード接続を経由して意図しない経路でデータアクセスが行われる場合があります。(WWN ゾーニングを行っている場合やゾーニング設定を行っていない場合)このような状態で運用した場合、カスケード接続の故障、または 1 台のスイッチの故障により、全データアクセスが停止する可能性があります。
  - ゾーニング変更/追加時の注意事項  
『(3) ゾーニング (Fabric OS Native モードの場合) ④運用中のゾーニング変更について』を参照ください。
  - 状態変化通知(RSCN)  
冗長パスのカスケード接続を行う場合は、片方のパスの状態変化が、もう片方のパスへ通知されないよう、必ずゾーニング設定を行ってください。ゾーニング設定を行っていない状態でカスケード接続を行うと、状態変化の影響が局所化されません。そのため、片方のパスのデバイス状態の変化やスイッチが異常となった場合に、カスケード接続を介して、もう片方のパスのスイッチへこれらの状態変化を通知(RSCN)し、I/O アクセスに影響を与える可能性があります。
- ④ カスケード接続を行わない場合の注意事項  
ファイバーチャネルスイッチブレードをカスケード接続しない場合は、以下の点に注意してください。
- ゾーニングは、個々のファイバーチャネルスイッチブレードにて別々に行う必要があります。
  - ファイバーチャネルスイッチブレード交換時の設定復元のために、「configUpload」コマンドを使用して、個々のファイバーチャネルスイッチブレードの設定情報をバックアップしてください。また、ゾーニング設定やその他の設定変更を行った際も、設定情報のバックアップを取り直してください。
  - ファイバーチャネルスイッチブレード交換時には、ゾーニング設定が他スイッチから伝播されないため、あらかじめ「configUpload」コマンドにて保存しておいた設定情報を保守部品に復元する作業が必要です。(設定情報がない場合は、手動で再設定を行う必要があります。)
5. 運用中の IP アドレス/スイッチ名の設定変更について  
ファイバーチャネルスイッチブレードのスイッチ名および IP アドレスの変更は、業務が停止した状態で実施することを推奨します。  
スイッチ名および IP アドレスの変更を行うと、接続されている全てのデバイスへファブリックの状態変化通知(RSCN)を発行します。RSCN を受信したデバイスは、ファブリックへの再ログイン処理を行うため、再ログイン処理が完了するまでの間は I/O アクセスが停止します。サーバ側のデバイスドライバやアプリケーションのタイムアウト/リトライ仕様によっては、I/O タイムアウトとなる可能性があります。
6. パスワード変更時の注意事項  
パスワードを初期値から変更した場合、変更したパスワードを絶対忘れないでください。  
パスワードを忘れた場合、復旧方法がないため、ファイバーチャネルスイッチブレードを交換する必要があります。
7. 複数デバイス接続時の注意事項  
複数のデバイスが接続されている場合、ある 1 台のデバイスの電源が Off/On されると、Off/On した装置とは全く関係ないサーバへエラー通知される場合があります。このエラー通知は、ファイバーチャネルスイッチからの状態変化通知(RSCN)によるものであり、装置のハードウェア障害を示すものではないため、システム運用上問題ありません。従って、この場合のエラー通知によって、ファイバーチャネルスイッチブレードの交換を行う必要はありません。
8. 異なる Fabric OS 版数が動作する複数スイッチ間でファブリックを構成した場合の注意事項  
異なる Fabric OS 版数が動作する複数のスイッチがカスケード接続されファブリックを構成している場合、ファブリック内全般に影響するような設定もしくはコマンド(例:ゾーニング設定等)を実行する場合は、ファブリック内で最新の Fabric OS 版数が動作するスイッチ上にて実行する必要があります。
9. 故障交換時のライセンス更新作業についての注意事項  
ファイバーチャネルスイッチブレードでは、故障した場合の保守交換作業を行う際に、スイッチのライセンス環境移行作業のためインターネット接続環境が必要になります。保守員にて交換作業を実施いたしますが、このライセンス環境移行作業のため、保守員よりお客様のインターネット接続環境を使用させて頂く場合があります。

10. 外部接続ポートの他サーバ接続について

ファイバーチャネルスイッチブレードの外部接続ポートに他サーバ(サーバブレード以外のサーバ)を接続してストレージデバイスに接続する場合には、注意が必要です。

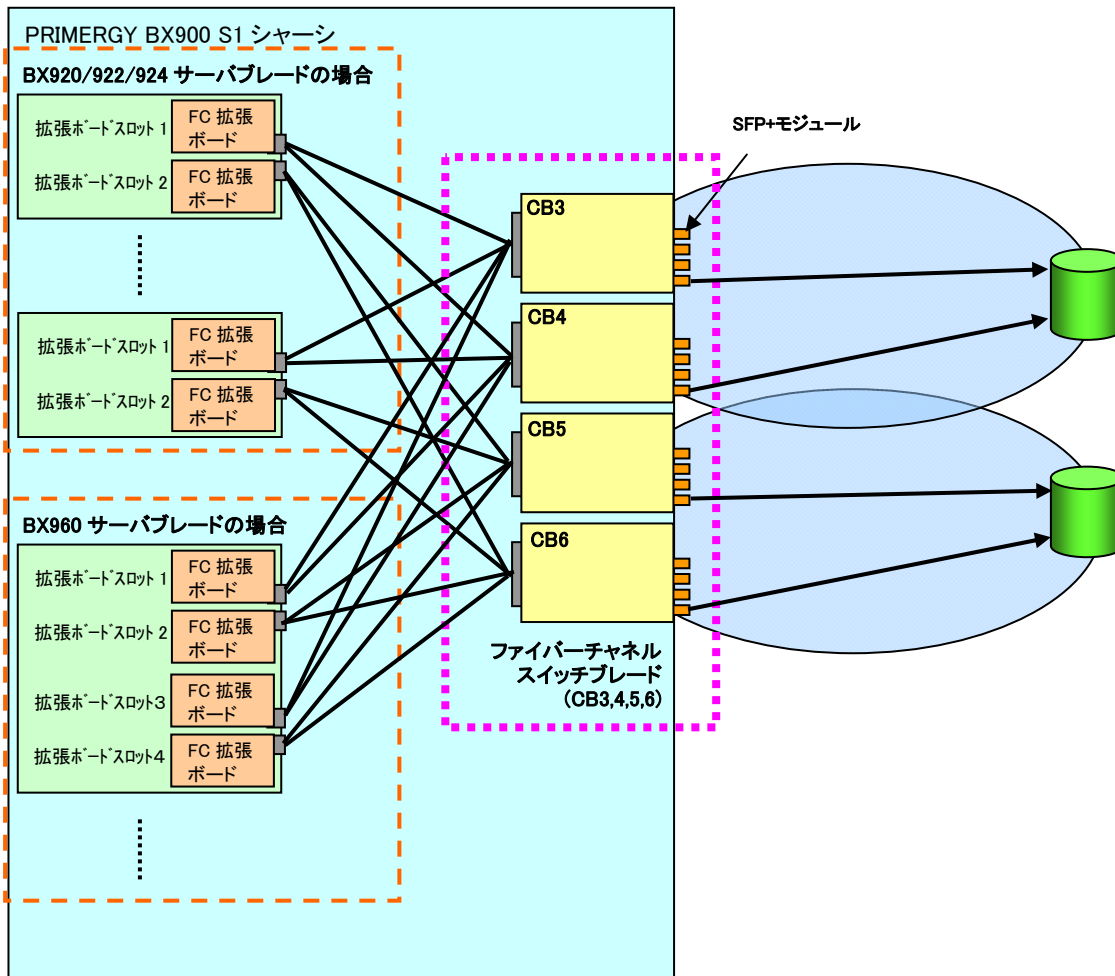
例えば、ブレードサーバのデータバックアップのため、外付けのバックアップサーバを設置し、ファイバーチャネルスイッチブレード経由でテープライブラリ等に接続する構成を組むような場合です。

この場合、ブレードサーバシャーシ電源断(スタンバイ)時には同時にファイバーチャネルスイッチブレードの電源も切断されます。そのため、ファイバーチャネルスイッチブレードの外部接続ポートを経由してストレージデバイスに接続している他サーバの I/O 接続が切断されることに注意してください。

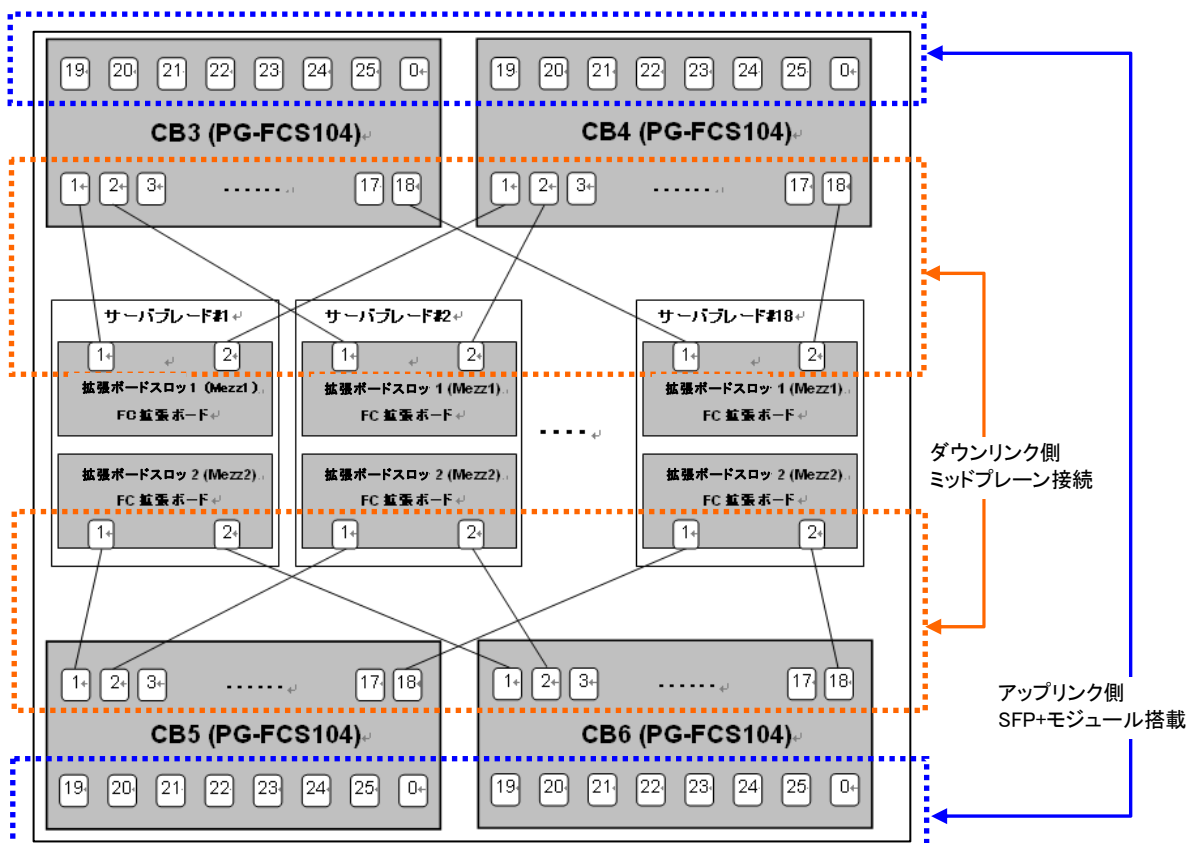
**(6) 接続**

**A. PRIMERGY BX900 S1シャーシにおける接続**

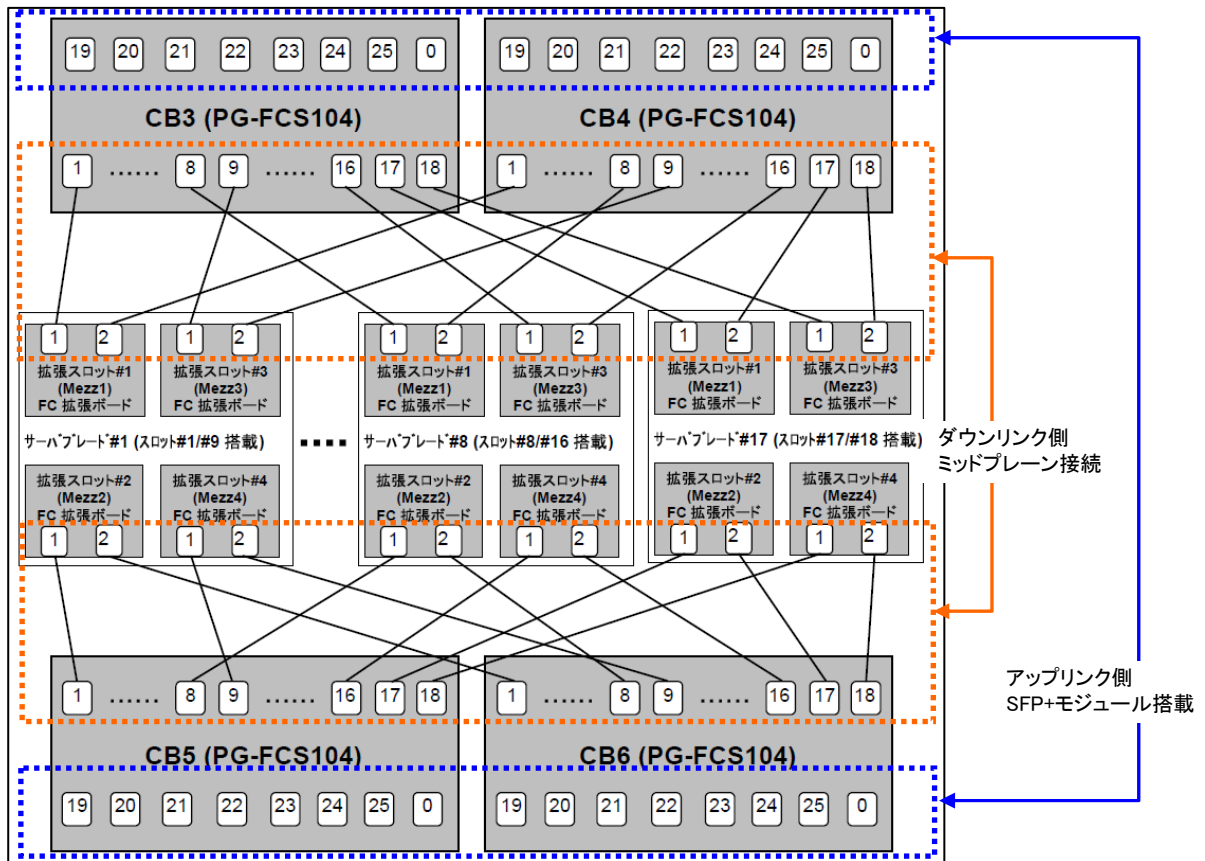
PRIMERGY BX900 S1 シャーシ及び BX9xx サーバブレードにおけるファイバーチャネルスイッチブレードと SFP+モジュール、ファイバーチャネルケーブルの接続は以下のようになります。



接続イメージ図



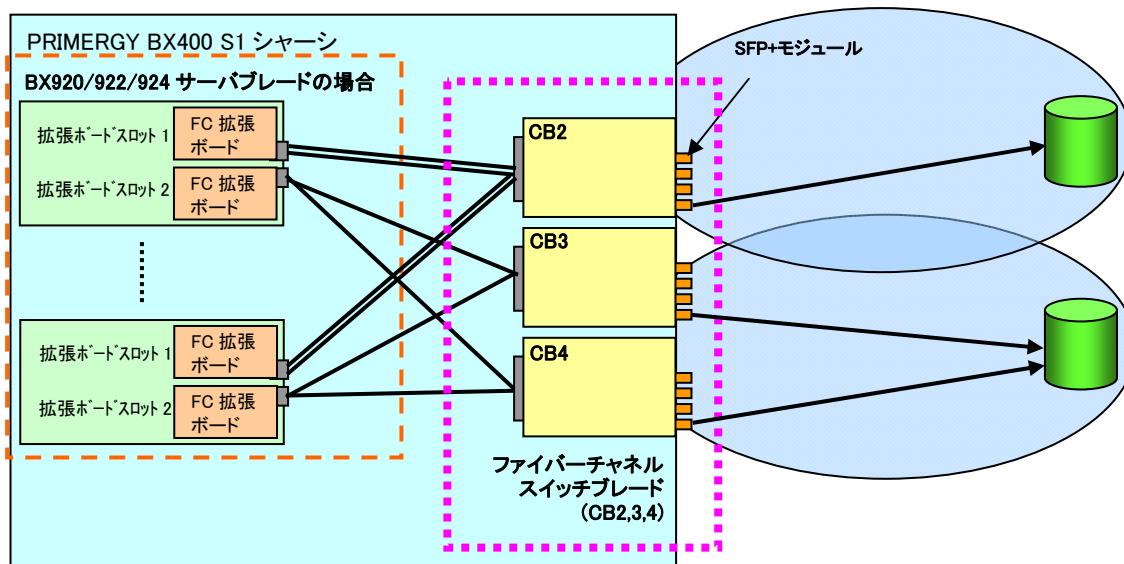
BX900 S1 シャーシ&BX92x サーバブレード間ポート接続図



BX900 S1 シャーシ & BX960 サーバブレード間ポート接続図

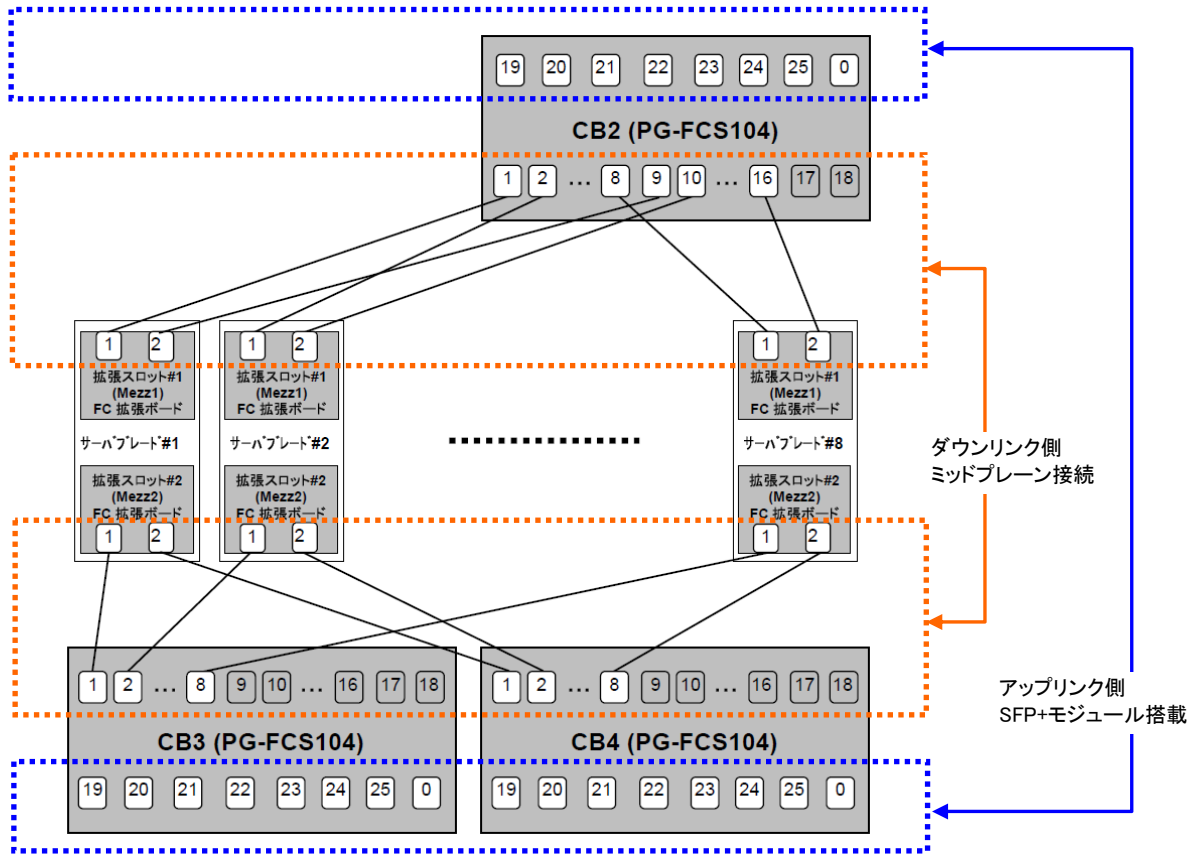
### B. PRIMERGY BX400 S1シャーシにおける接続

PRIMERGY BX400 S1 シャーシ及び BX92x サーバブレードにおけるファイバーチャネルスイッチブレードと SFP+モジュール、ファイバーチャネルケーブルの接続は以下のようになります。



接続イメージ図

注意: BX400 S1 シャーシの場合、拡張ボードスロット1にFC 拡張ボードを搭載した場合、FC 拡張ボード2ポートの接続は共にCB2に接続されます。従って、1枚のFC 拡張ボードを使用してFC 経路の冗長化を行う場合は、FC 拡張ボードを拡張ボードスロット2に搭載し、CB3, CB4 接続での冗長化を行うことを推奨します。



BX400 S1 シャーシ&BX92x サーバブレード間ポート接続図

注意: BX400 S1 シャーシの CB3, CB4 にファイバーチャネルスイッチブレードを搭載する場合、サーバブレードを最大搭載数である 8 台搭載した場合でも、ポート 9~18 は使用せず、ファイバーチャネルポート使用数は最大 16 ポートとなります。本ファイバーチャネルスイッチブレードでは標準で 14 ポートが使用可能であり、内部で 8 ポートを使用した場合でも外部で残り 6 ポートが利用可能であり、オプションで 12 ポート分のライセンスを追加する「PRIMERGY ファイバーチャネルポートアップグレード」を追加する必要性は基本的にありませんので注意してください。