

## PRIMERGY ファイバーチャネルパススルーブレード(8Gbps 18/18)

PG-FCB104: PRIMERGY ファイバーチャネルパススルーブレード(8Gbps 18/18)

PGBFCB1041: PRIMERGY ファイバーチャネルパススルーブレード(8Gbps 18/18)

[カスタムメイド対応 (CB3,4 用)]

PGBFCB1042: PRIMERGY ファイバーチャネルパススルーブレード(8Gbps 18/18)

[カスタムメイド対応 (CB5,6 用)]



### (1) 概要

PRIMERGY BX900 S1 / BX400 S1シャーシ専用のファイバーチャネルパススルーブレードです。

本ブレードは、サーバブレードに搭載するファイバーチャネル拡張ボード(オプション)の入出力部を提供します。ファイバーチャネル入出力部にはポート毎に別途SFP+モジュール(8Gbps、SWL)と呼ばれる電気⇄光変換モジュールをファイバーチャネルパススルーブレードに装着する必要があります。

### (2) 仕様

項目	仕様
品名	PRIMERGY ファイバーチャネルパススルーブレード(8Gbps 18/18)
型名	PG-FCB104 PGBFCB1041 [カスタムメイド対応] PGBFCB1042 [カスタムメイド対応]
ブレード形状	シングルワイド
質量	1.31kg
適用機種	PRIMERGY BX900 S1 シャーシ PRIMERGY BX400 S1 シャーシ

### (3) オプション関連

#### 1. 光モジュール

本製品でサポートする光モジュールは以下の通りです。

名称	型名	仕様
ショートウェーブ SFP+モジュール (8Gbps)	PG-SFPS04	転送速度:2G/4G/8G bps 光波長:850nm FC コネクタ: Duplex LC

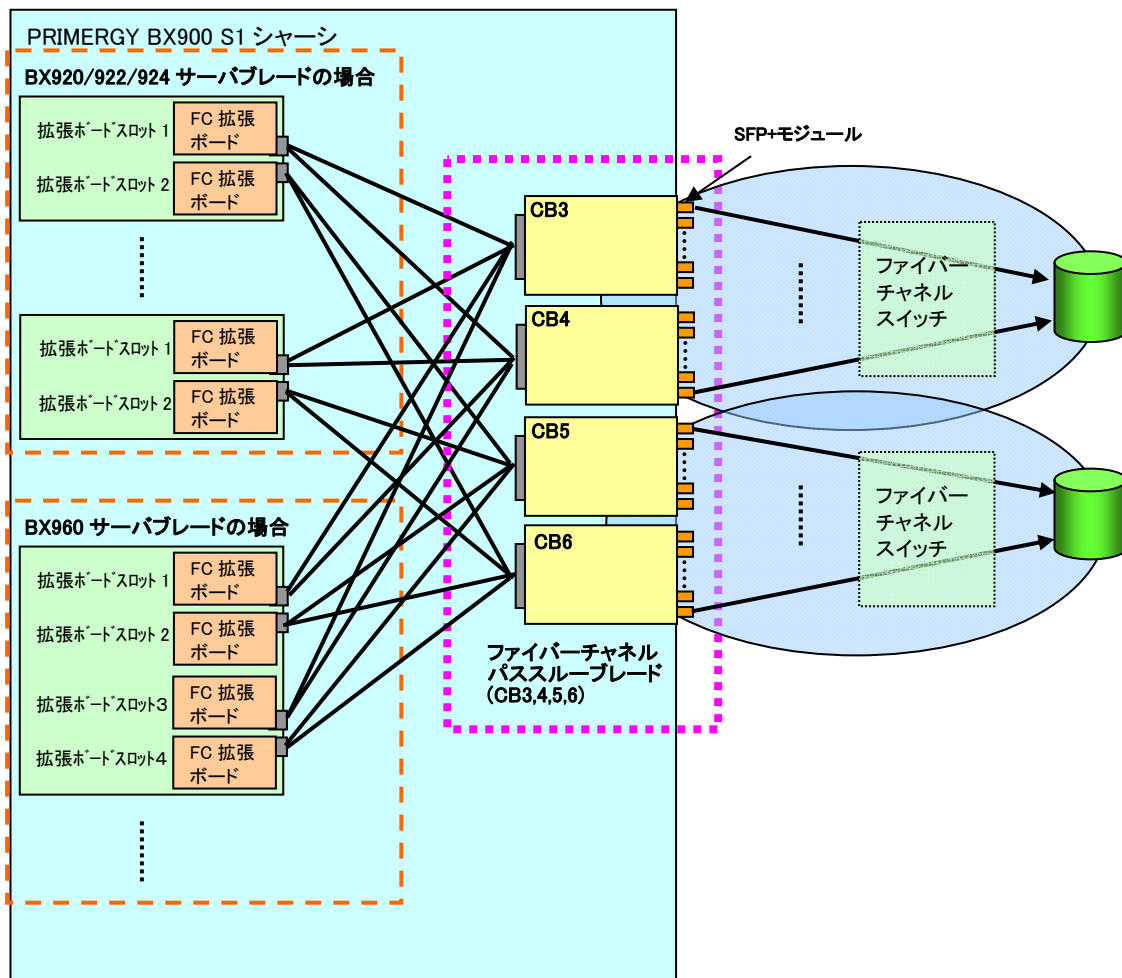
### (4) 留意事項

1. BX900 S1 シャーシ(PG-R5SC\*\*\*)への増設時の留意事項  
本製品を BX900 S1 シャーシ(PG-R5SC\*\*\*)に増設する場合、マネジメントブレード ファームウェア版数のアップデートが必要な場合があります。  
PG-FCB104(PGBFCB1041/1042)を搭載する場合に必要なマネジメントブレードファームウェア版数は 4.54 版、またはそれ以降となります。  
適切なファームウェア版数の組合せで使用しない場合、予期しない動作をする場合があります。  
詳細については、『SA/SE ハンドブック PRIMERGY BX900 S1 シャーシ 8 章ファームウェアアップデートについて [重要]』を参照してください。
2. コネクションブレード及び拡張ボード製品のサポート組合せは、『SA/SE ハンドブック PRIMERGY BX900 S1 シャーシ 5 章システム構成』、『SA/SE ハンドブック PRIMERGY BX400 S1 シャーシ 5 章システム構成』を参照ください。
3. ファイバーチャネルパススルーブレードには SFP+モジュールは添付していません。使用するポート数に応じて、別途 SFP+モジュールを手配する必要があります。

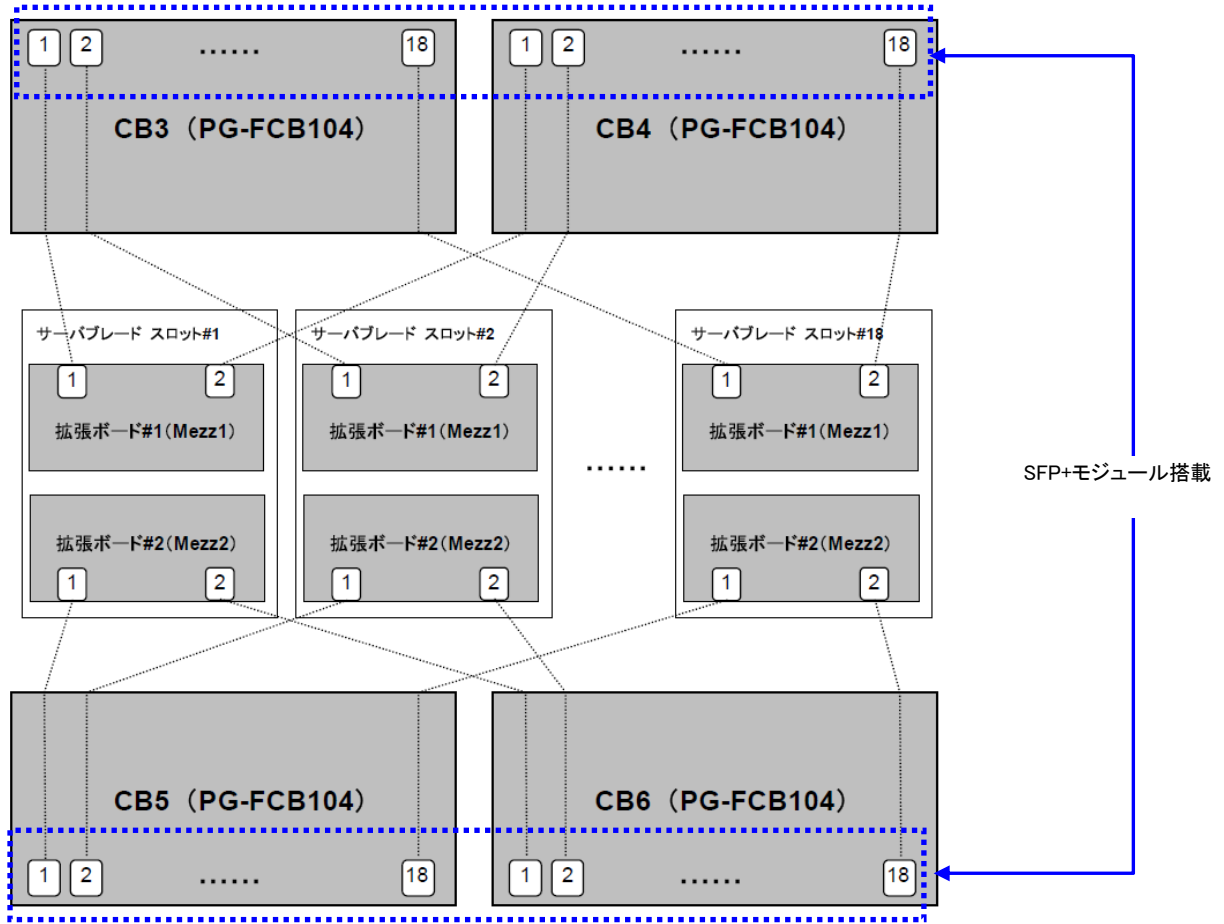
## (5) 接続

### A. PRIMERGY BX900 S1シャーシにおける接続

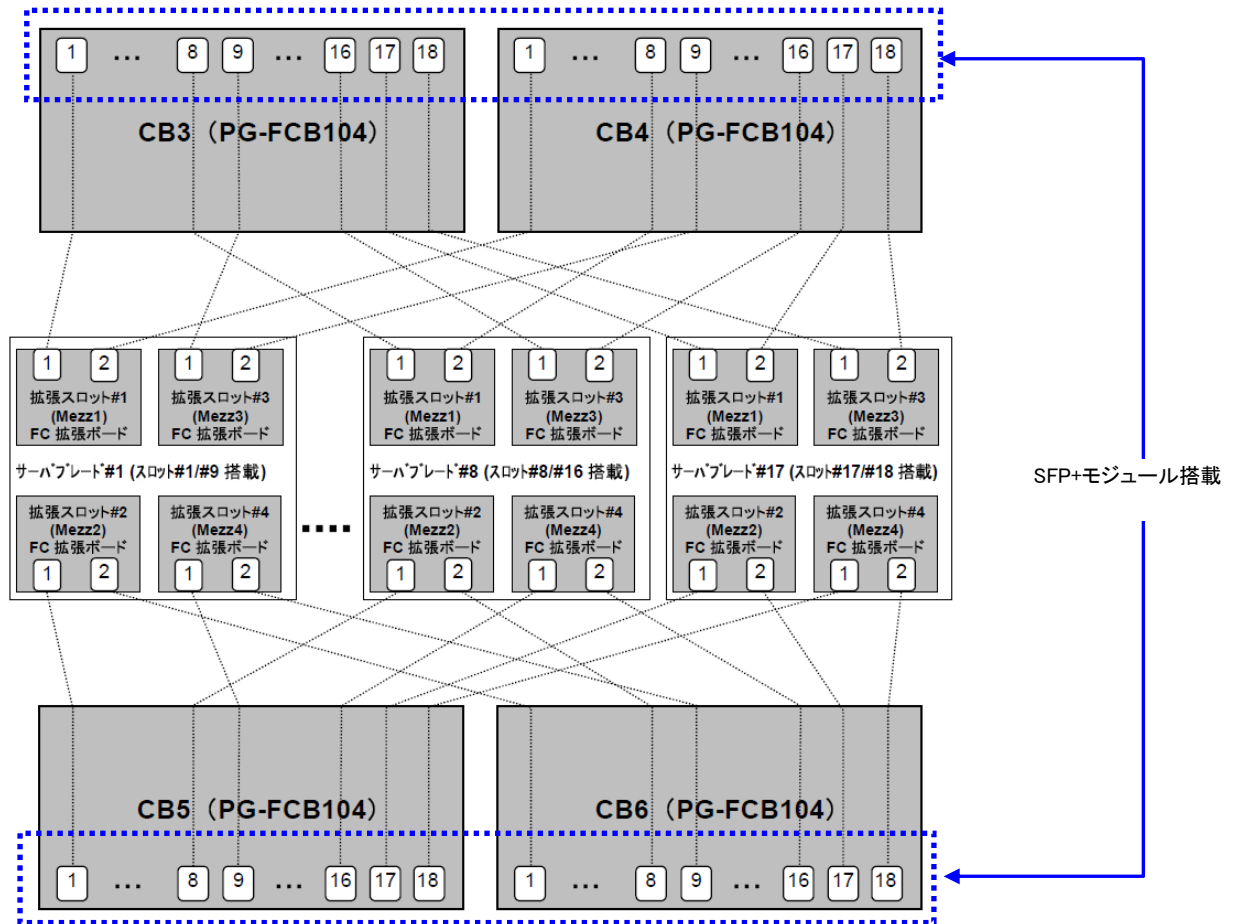
PRIMERGY BX900 S1 シャーシ及び BX9xx サーバブレードにおける PRIMERGY ファイバーチャネルパススルーブレード (8Gbps 18/18)と SFP+モジュール、ファイバーチャネルケーブルの接続は以下のようになります。



接続イメージ図



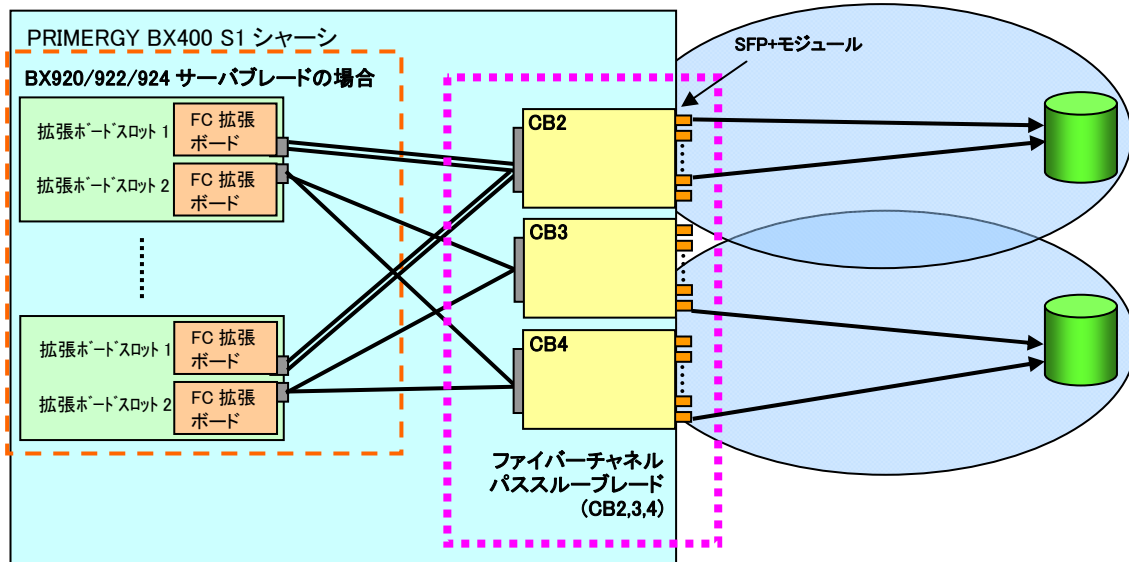
BX900 S1 シャーシ& BX92x サーバブレード／拡張ボードスロット間ポート接続図



BX900 S1 シャーシ & BX960 サーバブレード／拡張ボードスロット間ポート接続図

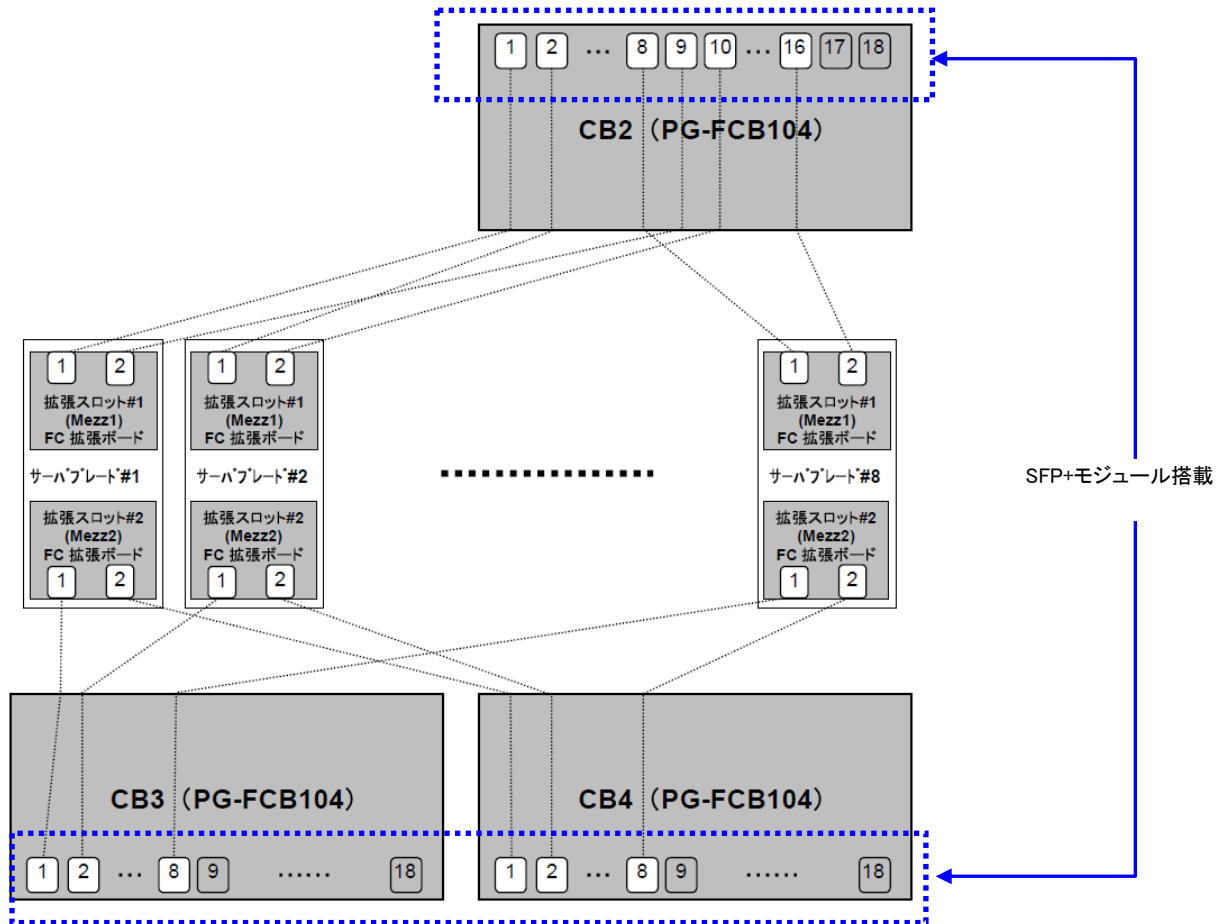
### B. PRIMERGY BX400 S1シャーシにおける接続

PRIMERGY BX400 S1 シャーシ及び BX92x サーバブレードにおける PRIMERGY ファイバーチャネルパススルーブレード (8Gbps 18/18)と SFP+モジュール、ファイバーチャネルケーブルの接続は以下のようになります。



接続イメージ図

注意: BX400 S1 シャーシの場合、拡張ボードスロット1にFC 拡張ボードを搭載した場合、FC 拡張ボード2ポートの接続は共にCB2に接続されます。従って、1枚のFC 拡張ボードを使用してFC 経路の冗長化を行う場合は、FC 拡張ボードを拡張ボードスロット2に搭載し、CB3, CB4 接続での冗長化を行うことを推奨します。



BX400 S1 シャーシ&BX92x サーバブレード間ポート接続図