

## PRIMERGY ディスプレイ/USB 拡張ケーブル PG-CBLDPY1

### 1. 概要

本製品は、PRIMERGY BX900 S1 / S2, BX400 S1 に搭載された PRIMERGY BX920 S1 / S2 / S3, BX922 S2, BX924 S2 / S3, BX960 S1 ブレードサーバのフロントコネクタに接続し、USB デバイス、RS-232C、ディスプレイを使用するためのケーブルです。

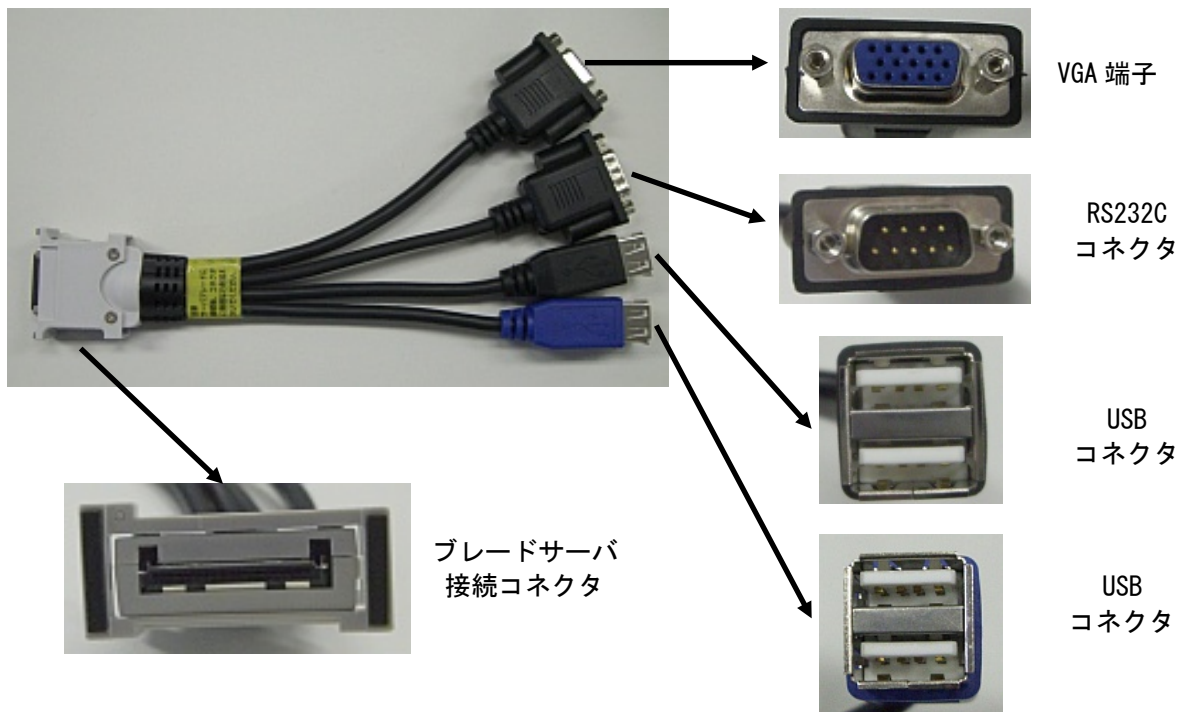


## 2. 本体仕様

本体仕様は以下のとおりです。

表 2-1 : 本体仕様

項目	機能・仕様
モデル	PRIMERGY ディスプレイ/USB 拡張ケーブル [PG-CBLDPY1]
サーバブレードコネクタ数	1
USB コネクタ数	4
RS-232C (シリアルケーブル) コネクタ数	1
VGA 端子数 (ミニ D-sub 15 ピン)	1
寸法	0.20m



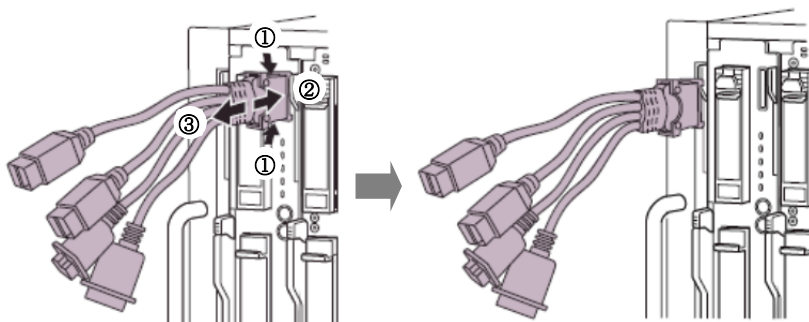
### 3. ケーブルの取り扱いについて

#### ■ディスプレイ/USB 拡張ケーブルを取り外す場合

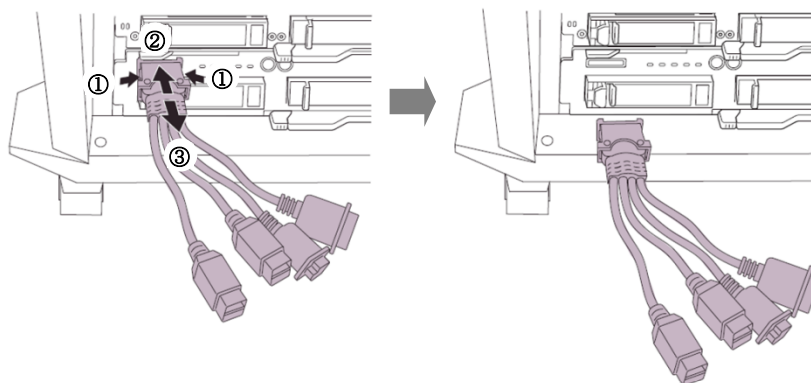
ディスプレイ/USB 拡張ケーブル(以下拡張ケーブル)のサーバブレード接続コネクタとサーバブレードのコネクタの噛み合わせが強く、そのまま拡張ケーブルを取り外すと拡張ケーブルのサーバブレード接続コネクタが破損する場合がありますので下記作業手順に従い拡張ケーブルを取り外してください。

#### 取り外し手順

- ① 拡張ケーブルのサーバブレード接続コネクタのロック解除ボタン(2箇所)を強く押しながら
- ② サーバブレード側に1度、押し込み
- ③ 真っ直ぐ引き抜き、取り外します。



**BX900 S1 及び BX400 S1**



**BX400 S1 (フロントキットを適用した場合)**

- ・拡張ケーブルの自重により接続状態が斜めになり、接続部に負荷が掛かるため取り外し難い場合があります。

拡張ケーブルを支えながら接続部を真っ直ぐにして上記作業を実施してください。

- ・拡張ケーブルは接続状態のまま放置しないでください。

以上