

PRIMERGY SX940 S1 ストレージブレード(PG-B9ADC2)

PRIMERGY SX940 S1 ストレージブレードは、省スペースを迫及したブレード型ストレージサブシステムです。サーバブレードと接続することにより、安価にシステムディスク容量の拡張が可能となるストレージブレードです。

SX940 S1 ストレージブレードは、以下の OS をサポートしています。本文中の OS 名称は、次のように略して表記します。

OS 名	略称		
Microsoft® Windows Server® 2003, Standard Edition(SP2 以降)	W2K3SE	W2K3	Windows
Microsoft® Windows Server® 2003, Enterprise Edition(SP2 以降)	W2K3EE		
Microsoft® Windows Server® 2003, Standard x64 Edition(SP2 以降)	W2K3SE-64	W2K3-64	
Microsoft® Windows Server® 2003, Enterprise x64 Edition(SP2 以降)	W2K3EE-64		
Microsoft® Windows Server® 2003 R2, Standard Edition(SP2 以降)	W2K3R2SE	W2K3R2	
Microsoft® Windows Server® 2003 R2, Enterprise Edition(SP2 以降)	W2K3R2EE		
Microsoft® Windows Server® 2003 R2, Standard x64 Edition (SP2 以降)	W2K3R2SE-64	W2K3R2-64	
Microsoft® Windows Server® 2003 R2, Enterprise x64 Edition (SP2 以降)	W2K3R2EE-64		
Microsoft® Windows Server® 2008 Standard (32-bit) *1	W2K8S-32	W2K8-32	
Microsoft® Windows Server® 2008 Enterprise (32-bit) *1	W2K8E-32		
Microsoft® Windows Server® 2008 Standard (64-bit) *1	W2K8S-64	W2K8-64	
Microsoft® Windows Server® 2008 Enterprise (64-bit) *1	W2K8E-64		
Microsoft® Windows Server® 2008 R2 Standard (64-bit) *1	W2K8R2S-64	W2K8R2-64	
Microsoft® Windows Server® 2008 R2 Enterprise (64-bit) *1	W2K8R2E-64		
Microsoft® Windows Server® 2008 R2 Datacenter (64-bit) *1	W2K8R2D-64		
Microsoft® Windows Web Server 2008 R2 (64-bit) *1	W2K8R2Web-64		
Red Hat Enterprise Linux AS (v.4 for x86) *2	RHEL AS (v.4)	RHEL4	Linux
Red Hat Enterprise Linux AS (v.4 for EM64T) *2	RHEL AS (v.4-EM)		
Red Hat Enterprise Linux 5 (for x86) *2	RHEL5 (x86)	RHEL5	
Red Hat Enterprise Linux 5 (for Intel64) *2	RHEL5 (Intel64)		
VMware Infrastructure 3 *3	VMI3	VMware	
VMware vSphere 4 *3	vS4		

*1: Windows Server 2008 SP2 および Windows Server 2008 R2 対応状況等の Windows 情報については、
<http://primeserver.fujitsu.com/primergy/software/windows/> をご参照ください。

*2: 詳細な Update 版数等は Linux サポート版数一覧表
<http://primeserver.fujitsu.com/primergy/software/linux/technical/support/kernel.html> をご参照ください。

*3: 詳細な VMware 版数等は VMware ESX のサポート版数一覧表
<http://primeserver.fujitsu.com/primergy/software/vmware/pdf/esx-s.pdf> をご参照ください。



1. 特長

- ① PRIMERGY BX900 S1 シャーシ(19 インチラック内で 10U のスペースを占有)に最大 6 台まで搭載可能。
- ② BX920 S1 サーバブレード 1 台に対して SX940 S1 ストレージブレードを 1 台接続できます。
- ③ SAS アレイコントローラがサポートする RIAD レベルを以下に示す。

SAS アレイコントローラ	RAID レベル
PGB248M PGB248C7	RAID0,1,1+0,5,6
PGB248L2	RAID0,1,1E,1+0
PGB248H2 PGB248J2	RAID0,1,1E,1+0,5,5+0,6,6+0

RAID0 を除く RAID 構成の場合、ディスクの 1 台に障害が発生しても(RAID6 の場合は 2 台)システムの運用を継続でき、ホットスペア機能により更に高いシステム運用の継続が可能。

- ④ SAS 2.0 (Serial Attached SCSI, 600MB/s:ポート当たり) をサポート。
- ⑤ 146.8GB(10,000rpm)、300GB(10,000rpm)、73.4GB(15,000rpm)、146.8GB(15,000rpm)の 2.5 インチ SAS (Serial Attached SCSI) ハードディスクドライブ および、32GB、64GB の 2.5 インチ SSD (Solid State Drive)を最大 4 台まで搭載可能。

2. 本体仕様

項目		機能・仕様
モデル		PRIMERGY SX940 S1 ストレージブレード
型名		PG-B9ADC2
コントローラ		SAS アレイコントローラカード(オプション)
内蔵ストレージ ベイ	搭載可能数	4 (2.5 インチ)
	サポート HDD の容量 (回転数)	SAS HDD 146.8GB(10krpm) / 300GB(10krpm) / 73.4GB(15krpm) / 146.8GB(15krpm) SSD 32GB / 64GB
	最大	1200GB (300GB x4)
	ホットプラグ	可
電源	入力電圧(周波数)/ 入力コンセント	DC 12V / DC 3.3V (Standby) (シャーシより供給)
	台数	—
	冗長	—
	ホットプラグ	—
FAN ユニット	台数	—
	冗長	—
	ホットプラグ	—
消費電力/発熱量		65W/234kJ/h
電源連動		サーバブレード連動
質量		最大 3.8kg
外形寸法(WxDxH)		45 mm x 493 mm x 210 mm
VCCI 規格		Class A
エネルギー消費効率 *1 (2011 年度基準)		N 区分 300GB(10,000rpm)搭載時 0.082 (44%)
騒音		—
標準保証		1 年

*1: エネルギー消費効率とは省エネ法で定める測定方法により測定した消費電力を、省エネ法で定める記憶容量で除いたものです。カッコ内は省エネ法基準達成率であり、その表示語 A は達成率 100%以上 200%未満、AA は達成率 200%以上 500%未満、AAA は達成率 500%以上を示します。

3. システム構成

(1) 内部接続図

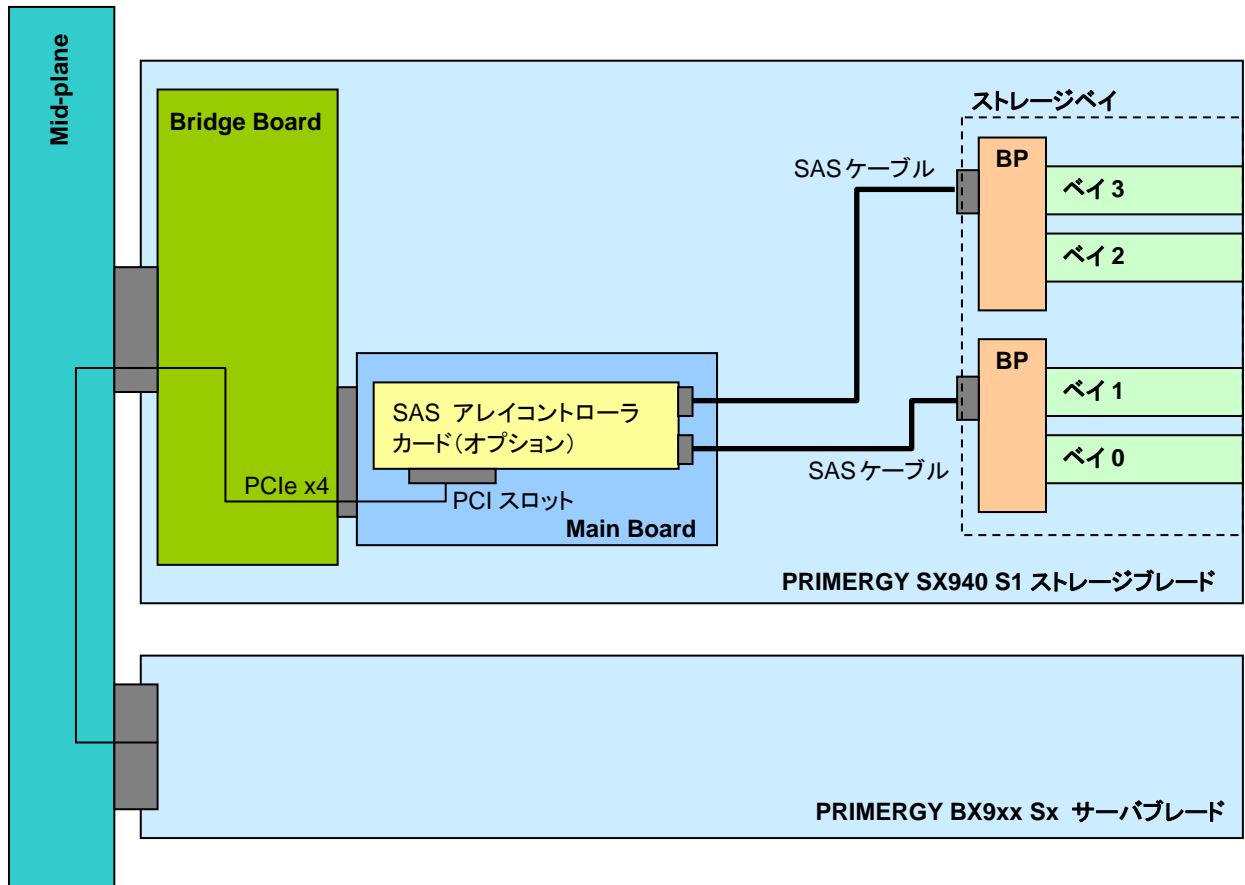


図 3-1 内部接続

4. オプション

PRIMERGY SX940 S1 ストレージブレードの内蔵オプションに関して述べる。

(1) デバイス情報

① オプションカード

内蔵ハードディスクユニット接続用のオプションカードは下表の通り。

ただし、SAS アレイコントローラカード 1 枚の搭載必須。

種類	型名	接続形態・用途
SAS アレイコントローラカード	PGB248M	内蔵ハードディスク接続用 BBU なし
SAS アレイコントローラカード	PGB248C7	内蔵ハードディスク接続用 BBU 付
SAS アレイコントローラカード *1 *2 *3	PGB248L2	内蔵ハードディスク接続用 SAS 2.0 対応、BBU なし
SAS アレイコントローラカード *2 *3	PGB248H2	内蔵ハードディスク接続用 SAS 2.0 対応、BBU なし
SAS アレイコントローラカード *2 *3	PGB248J2	内蔵ハードディスク接続用 SAS 2.0 対応、BBU 付

*1: RHEL4 未サポート

*2: RHEL5.3 未サポート

*3: BX922 S2 未サポート

② 内蔵ハードディスクユニット

内蔵ハードディスクユニットは下表の通り。

品名	型名	仕様	搭載ベイ
内蔵ハードディスクユニット-146GB	PG-HDD41E PGBHDD41E	146.8GB/10,000rpm/ SAS2.0/2.5 インチ	2.5 インチベイ
内蔵ハードディスクユニット-300GB	PG-HDD31E PGBHDD31E	300GB/10,000rpm/ SAS2.0/2.5 インチ	
内蔵ハードディスクユニット-73GB	PG-HDD75E PGBHDD75E	73.4GB/15,000rpm/ SAS2.0/2.5 インチ	
内蔵ハードディスクユニット-146GB	PG-HDD45E PGBHDD45E	146.8GB/15,000rpm/ SAS2.0/2.5 インチ	
内蔵ソリッド ステート ドライブユニット-32GB	PG-HDS32C PGBHDS32C	32GB/SATA/2.5 インチ	
内蔵ソリッド ステート ドライブユニット-64GB	PG-HDS64C PGBHDS64C	64GB/SATA/2.5 インチ	

(2) 搭載条件

ストレージデバイスの搭載位置および搭載条件は下表の通り。また、オプションの接続は図 3-1 内部接続を参照。

接続先		搭載ベイ			
		ベイ 0	ベイ 1	ベイ 2	ベイ 3
SAS アレイコントローラ (オプション)	Slot Number *1	0	1	2	3
	HDD 搭載順	1	2	3	4

*1: Slot Number は RAID 管理ソフト等に表示される番号です。

5. ドライバ情報

(1) 使用するドライバについて

◆Windows

ServerView Suite DVD 格納のドライバまたは、最新のドライバを使用してください。

最新ドライバはインターネット情報ページ (<http://primeserver.fujitsu.com/primergy/downloads/>) からダウンロードして使用してください。

◆Linux

ServerView Suite DVD 格納のドライバまたは、最新のドライバを使用してください。

最新ドライバはインターネット情報ページ (<http://primeserver.fujitsu.com/primergy/downloads/>) からダウンロードして使用してください。

6. 添付品

項	添付品の名称	数量	備考
1	本体	1	
2	保証書	1	
3	『梱包物一覧』	1	
4	『安全上のご注意／サポート&サービス』	1	

7. 留意事項

(1) 設置環境、システム運用上の留意事項について

設置環境、システム運用上の留意事項についてはシステム構築上の留意事項「設置・運用上の留意事項」をご確認ください。

(2) SAS アレイコントローラカードの詳細について

SAS アレイコントローラカードの詳細については、以下をご覧ください。

- ・『SAS アレイコントローラ RAID 5/6 SAS based on LSI MegaRAID』
- ・『SAS アレイコントローラ RAID Ctrl SAS 6G 5/6 512MB(D2616)』
- ・『SAS アレイコントローラ RAID Ctrl SAS 6G 0/1 (D2607)』

(3) シャーシ搭載時の留意事項について

SX940 S1 ストレージブレードのシャーシ搭載条件については、『PRIMERGY BX900 S1 シャーシ』をご覧ください。

(4) 既設 BX900 S1 シャーシに SX940 S1 ストレージブレードを増設する場合

BX900 S1 シャーシ マネジメントブレードのファームウェアのアップデートが必要な場合があります。

適切なファームウェアの組合せで運用しない場合、予期しない動作をする場合があります。増設時には必ずファームウェア版数の確認を実施してください。

詳細については、『SA/SE ハンドブック PRIMERGY BX900 S1 シャーシ 8章ファームウェアアップデートについて [重要]』をご覧ください。

(5) 既設 BX920 S1 サーバブレードを接続する場合

BX920 S1 サーバブレードの BIOS/ファームウェアのアップデートが必要な場合があります。

適切なファームウェアの組合せで運用しない場合、予期しない動作をする場合があります。増設時には必ず BIOS/ファームウェア版数の確認を実施してください。

詳細については、『SA/SE ハンドブック PRIMERGY BX920 S1 サーバブレード 10章 留意事項』をご覧ください。