

FUJITSU Server PRIMERGY LX1430 M1

システム構成図



■ サポートOS

LX1430 M1 は、以下のOSをサポートしています。本文中のOS名称は、次のように略して表記します。
OSの対応状況等の最新情報は当社ホームページ
(<https://www.fujitsu.com/jp/products/computing/servers/primergy/software/>)を参照ください。

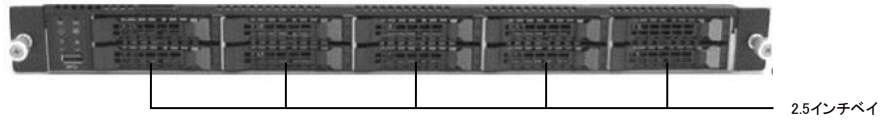
OS名		略称		
Red Hat® Enterprise Linux® 8.0 (for Intel64) 以降	(*1)	RHEL8(Intel64)	RHEL	Linux
SUSE® Linux Enterprise Server 15 Service Pack 1 for AMD64 & Intel64 以降		SLES 15 (x86_64)	SLES	
VMware vSphere® ESXi 7.0 以降	(*2)	vS7		VMware
VMware vSphere® ESXi 6.7 Update3 以降	(*2)	vS6		

(*1)AMD64に対応しています。

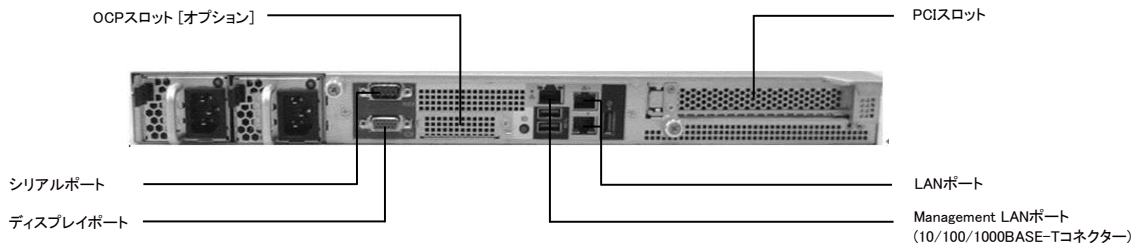
(*2)VMwareのサポート状況(本体/オプション)等の最新情報は、当社ホームページ

(<https://www.fujitsu.com/jp/products/computing/servers/primergy/software/vmware/>)にてご確認ください。

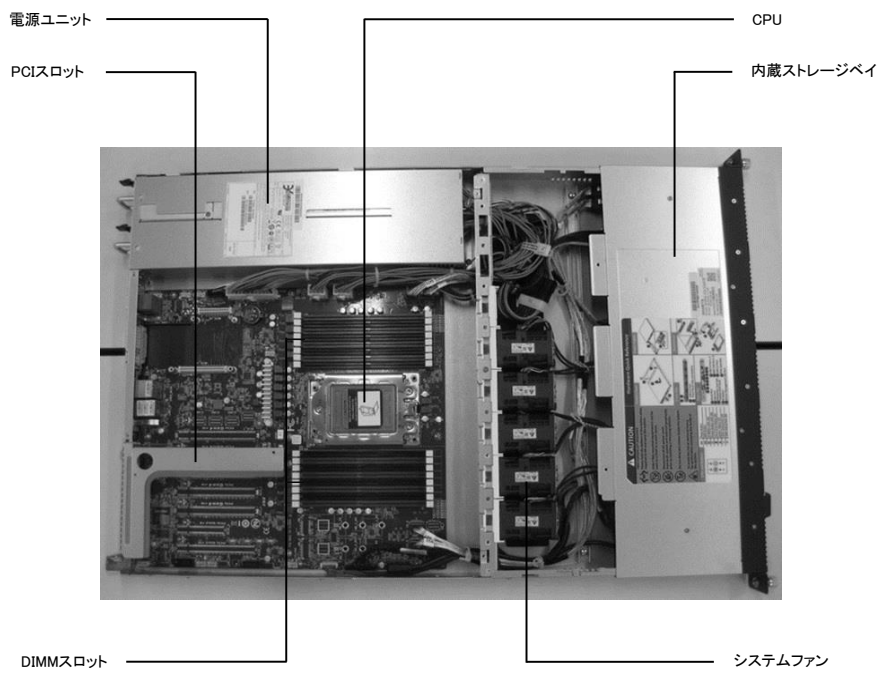
本体前面



本体背面



本体内部



【サーバ本体前面】→

PRIMERGY LX1430 M1 仕様

一般モデル

品名 モデル		PRIMERGY LX1430 M1	
ベースユニット形状		ラックベースユニット (2.5インチ HDD/SSD/PCIe SSD × 8+2.5インチ PCIe SSD × 2)	
型名		PYL1431R2N	
GPU	ソケット数	1	
	搭載可能CPU (周波数,コア数/スレッド数, 3次キャッシュメモリ, メモリバス,最大TDP)	AMD EPYC™ プロセッサー 7232P (3.10GHz,8C/16T,32MB,3200MHz,120W) / 7262 (3.20GHz,8C/16T,128MB,3200MHz,155W) / 7302P (3GHz,16C/32T,128MB,3200MHz,155W) / 7402P (2.80GHz,24C/48T,128MB,3200MHz,180W) / 7502P (2.50GHz,32C/64T,128MB,3200MHz,180W) / 7552 (2.20GHz,48C/96T,192MB,3200MHz,200W) / 7702P (2GHz,64C/128T,256MB,3200MHz,200W) / 7742 (2.25GHz,64C/128T,256MB,3200MHz,225W) /	
	チップセット	-	
	システムボード	-	
	メインメモリ (*1)	搭載可能メモリ	3200 RDIMM / 3200 LRDIMM
	スロット数	16 (3200 RDIMM / 3200 LRDIMM)	
	最大容量	512GB (3200 RDIMM) / 1024GB (3200 LRDIMM)	
画面制御機能		リモートマネジメントコントローラ内蔵、VRAM: 32MB	
グラフィック表示機能 (*2)		640 × 480 / 800 × 600 / 1024 × 768 / 1280 × 1024 / 1600 × 1200 / 1920 × 1200ドット	
内蔵 2.5インチ ベイ	ベイ数	HDD/SSD: 8 [ホットプラグ対応]+PCIe SSD: 2 (*3)	
	最大容量	BC-SATA HDD	16TB
		SATA SSD	61.44TB
		PCIe SSD	30.72TB
ODDベイ	ベイ数	-	
	内蔵ODD (*4)	-	
拡張バス スロット	PCI Express 4.0(x16レーン)	1 (Full Height)	
ストレージコントローラ		CPU内蔵SATAコントローラ	
ネットワークインターフェース(オンボード)		標準搭載[2ポート(1000BASE-T/100BASE-TX/10BASE-T折一)], オプション適用時(25GBASE × 2)	
インターフェース		ディスプレイ(アナログRGB) × 1[背面], シリアルポート(D-SUB9ピン) × 1[背面], USB × 4(USB3.0: 前面 × 1 / 背面 × 3)	
キーボード/マウス		オプション	
ハードウェア監視		-	
	ソフトウェア	オプション (Infrastructure Manager)	
リモートサービス機能		標準搭載 (リモートマネジメントコントローラ)	
	専用コネクタ	Management LAN 1ポート[背面] (1000BASE-T/100BASE-TX/10BASE-T折一)	
セキュリティチップ		-	
電源		標準搭載 [電源ユニット<650W> (80PLUS® Platinum認定取得)]: 1 (最大2)	
	入力電圧(周波数)/入力コンセント	AC100V(50/60Hz) / 平行2Pアース付き[NEMA 5-15準拠] (最大2) AC200V(50/60Hz) / NEMA L6-15準拠/IEC60320準拠 (最大2)	
	消費電力/発熱量	AC200V: 最大721.6W / 2597.8kJ/h, AC100V: 最大770.9W / 2775.2kJ/h	
	冗長電源ユニット	オプション(ホットプラグ対応)	
冗長ファン		-	
エネルギー消費効率(2021年度基準) (*5)		25.6 (区分1)	
外形寸法[W × D × H]		438 × 660 × 43.4 (1U) [mm]	
質量		最大14.4kg [18.8kg(ラックレール含む)]	
使用環境		周囲温度: 10~35℃ / 湿度: 10~85% (ただし結露しないこと)	
インストールOS/バンドルOS		オプション (VMware)	
サポートOS		RHEL8(Intel64) / SLES 15 (x86_64) / vS7 / vS6	
標準保証		3年間翌営業日以降訪問修理 (月曜~金曜, 9:00~17:00 (祝日および年末年始を除く))	

(*1) OSにより使用可能なメモリ容量が異なります。詳細については、留意事項編「OSにおける最大CPU数/使用可能なメモリ容量について」を参照ください。

(*2) 実際に表示可能な解像度/色数は、接続されるディスプレイの機能、およびOSにより異なります。

(*3) ホットプラグの対応状況については、当社ホームページ(<https://www.fujitsu.com/jp/products/computing/servers/primergy/manual/>)のサーバ本体の個別マニュアル「ご使用上の留意・注意事項」をご確認いただきますようお願いいたします。

(*4) 内蔵ODDを搭載しない場合は、複数台システムに最低1台、別途スーパーマールドライブユニット[FMV-NSM55]を手配する必要があります。

(*5) エネルギー消費効率とは、省エネ法で定める測定方法により測定した中央演算処理装置(CPU)、補助記憶装置(ストレージ)および主記憶装置(メインメモリの消費電力あたりの性能を幾何平均したものです。

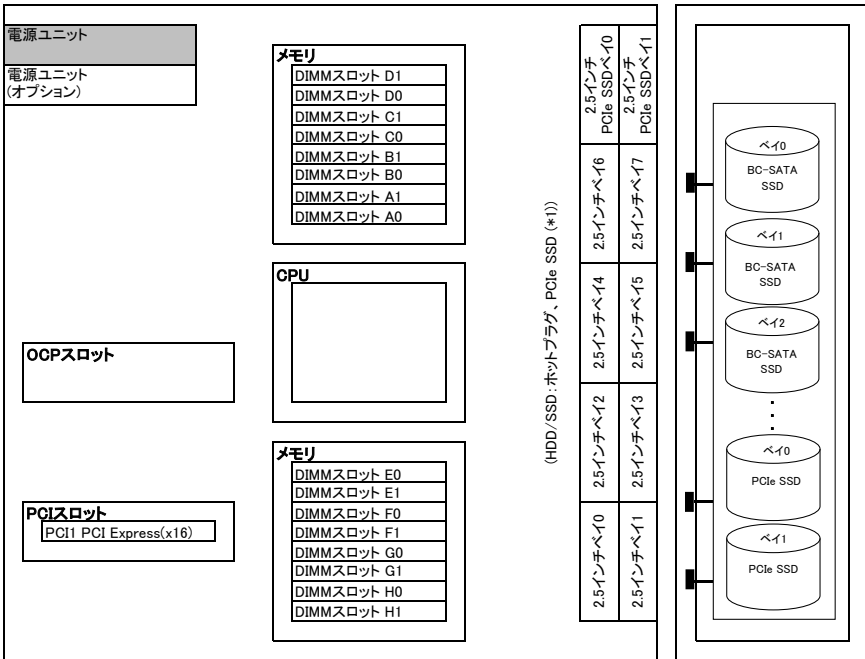
※本装置の通常運用時の騒音値(ISO7779に準拠した実測値)は、約50dB(A)~約71dB(A)となります。

ファンが高速回転する電源投入時や高温環境下では、装置構成により通常運用時の騒音値を上回る場合がありますので、専用室への設置を推奨いたします。オフィスへの設置の際には、設置環境に十分ご注意のうえ、ご導入をお願いいたします。

※選択するベースユニット、オプション、および使用するOSの組合せ等により、手配可能な構成/詳細スペックが異なります。

手配構成/詳細スペックについては、樹系図をご参照ください。

PRIMERGY LX1430 M1 構成図



【サーバ前面】→

(*1) ホットプラグの対応状況については、当社ホームページ(<https://www.fujitsu.com/jp/products/computing/servers/primergy/manual/>)のサーバ本体の個別マニュアル「ご使用上の留意・注意事項」をご確認いただけますようお願いいたします。
※網かけ部分は標準搭載を示します。

PRIMERGY LX1430 M1 オプションカードの搭載情報

搭載優先順位	搭載カード				OCPスロット	PCIスロット		最大搭載枚数	備考
	名称	一般型名	カスタムメイド型名	バス仕様		1 PCI Express 4.0 x16 レーン Full Height	レーン		
↑ 高 ↓ 低	ポート拡張オプション(25GBASE × 2) (*1)(*2)	PY-LA3E22U	PYBLA3E22U		①	-	1	1	25GBASE × 2追加オプション (Mellanox MCX4421A-ACQN相当品)
	ポート拡張オプション(25GBASE × 2) (*1)	PY-LA3E23U	PYBLA3E23U		①	-	1		25GBASE × 2追加オプション (Intel XXV710-DA2 OCP相当品)
	SASアレイコントローラカード(OCPタイプ) (8port/SAS 12Gbps)	PY-SR3FAU	PYBSR3FAU		①	-	1		内蔵ストレージ接続用(OCPタイプ)
	SASアレイコントローラカード(OCPタイプ) (8port/2GB/SAS 12Gbps)	PY-SR3C42U	PYBSR3C42U		①	-	1		内蔵ストレージ接続用(OCPタイプ)
	Dual port LANカード(10GBASE-T) (*1)	PY-LA3D2	PYBLA3D2	PCI Express (x4)	-	①	1	2	Intel X550-T2相当品
	Quad port LANカード(10GBASE-T) (*1)	PY-LA3E4	PYBLA3E4	PCI Express (x8)	-	①	1		Intel X710-T4相当品
	Dual port LANカード(10GBASE) (*1)	PY-LA3C2	PYBLA3C2	PCI Express (x8)	-	①	1	1	Intel X710-DA2相当品
	Quad port LANカード(10GBASE) (*1)	PY-LA3C4	PYBLA3C4	PCI Express (x8)	-	①	1		Intel X710-DA4相当品
	LANカード(100GBASE) (*1)	PY-LA3L14	PYBLA3L14	PCI Express (x16)	-	①	1		Marvell QL45611相当品
	Dual port LANカード(25GBASE) (*1)	PY-LA3E22	PYBLA3E22	PCI Express (x8)	-	①	1	Mellanox MCX4121A-ACAT相当品	
	IB HCAカード(100Gbps) (*2)	PY-HC331	PYBHC331	PCI Express (x16)	-	①	1	MCX555A-ECAT相当品	

※ ○の中の数字は工場出荷時の搭載順を示す。-は搭載不可を示す。出荷後に搭載する場合は○のスロットであれば搭載可能です。
(*1) VMware製品をご使用時は、ESXiで1Gb LAN、10Gb LANのポート数に構成可能な上限があります。
詳細については、当社ホームページ(<https://jp.fujitsu.com/platform/server/primergy/software/vmware/support/>)のvS7:「VMware ESXi 7 サポート版数一覧表(機種別)」/vS6:「VMware ESXiサポート版数一覧表(オプション・周辺機器)」に掲載されている「ネットワークインターフェース ポート数の上限について」を参照ください。
(*2) PY-LA3E22U/PYBLA3E22UとPY-HC331/PYBHC331を混在させることはできません。

必須選択オプションについて

本モデルには必須選択オプションがあります。ベースユニットと共に、以下の製品をカスタムメイド型名にて選択する必要があります。

必須選択オプション	必須手配数
・電源ケーブル ・CPU ・メモリ	最低各1個

※各オプションの項目名に【必須選択オプション】の記載があります。ご確認のうえ、手配をお願いします。



1. 本体



項番	製品名	型名	価格(税別)	力	備考
A-20	PRIMERGY LX1430 M1 ラックベースユニット (2.5インチ HDD/SSD/PCIe SSD × 8+ 2.5インチ PCIe SSD × 2)	PYL1431R2N	225,800円		ラックベースユニット(2.5インチ)[1U] CPU:オプション(最大数:1) メモリ:オプション(最大:16スロット) 内蔵ストレージ:オプション(2.5インチ×10ベイ) 内蔵ODD:搭載不可 OS:オプション CPU内蔵SATAコントローラ(8port/SATA 6Gbps)標準, 650W電源×1標準(80PLUS® Platinum認定取得)[最大数:2], ラックレールキット×1標準, 3年保証(3年間翌営業日以降訪問修理)付

2. 電源ユニット/電源ケーブル 【必須選択オプション】



■電源ユニット

電源ユニット<650W>(標準搭載)

項番	製品名	型名	価格(税別)	力	備考
K-7	電源ユニット(650W)	PY-PU651 PYBPU651	45,000円 45,000円		80PLUS:Platinum

■電源ケーブル

① 標準搭載電源分およびカスタムメイド型名にて必ず搭載する電源ユニット数分、選択してください。同一種類のみ選択可能です。

【AC100Vで使用】
(NEMA 5-15P)

項番	製品名	型名	価格(税別)	力	備考
N-1	電源ケーブル(AC100V対応/0.5m)	PY-CBP103 PYBCBP103	2,100円 2,100円		プラグ:NEMA 5-15P準拠
N-2	電源ケーブル(AC100V対応/1m)	PY-CBP104 PYBCBP104	2,100円 2,100円		プラグ:NEMA 5-15P準拠
N-3	電源ケーブル(AC100V対応/1.5m)	PY-CBP105 PYBCBP105	2,100円 2,100円		プラグ:NEMA 5-15P準拠
N-5	電源ケーブル(AC100V対応/3m)	PY-CBP102 PYBCBP102	3,200円 3,200円		プラグ:NEMA 5-15P準拠

【AC200Vで使用】
(NEMA L6-15P)

項番	製品名	型名	価格(税別)	力	備考
N-6	電源ケーブル(AC200V対応/3m)	PY-CBP201 PYBCBP201	5,300円 5,300円		プラグ:NEMA L6-15P準拠

(IEC60320 C14)

項番	製品名	型名	価格(税別)	力	備考
N-11	電源ケーブル(AC200V対応/0.5m)	PY-CBP203 PYBCBP203	2,100円 2,100円		プラグ:IEC60320 C14準拠
N-12	電源ケーブル(AC200V対応/1m)	PY-CBP204 PYBCBP204	2,100円 2,100円		プラグ:IEC60320 C14準拠
N-13	電源ケーブル(AC200V対応/1.5m)	PY-CBP205 PYBCBP205	2,100円 2,100円		プラグ:IEC60320 C14準拠
N-14	電源ケーブル(AC200V対応/3m)	PY-CBP202 PYBCBP202	3,200円 3,200円		プラグ:IEC60320 C14準拠

A

3. Infrastructure Manager(ISM)



- ・Infrastructure Manager Advanced EditionとInfrastructure Manager Essential Editionの二種類あります。
- ・Infrastructure Manager Advanced Editionは、1年/3年/5年のSupportDeskがバンドルされるライセンス製品です。メディアパックとサーバライセンス/ノードライセンスがあります。
- ・Infrastructure Manager Essential Editionは、ライセンスは無償ですが、SupportDeskを別途購入いただくことで、「Infrastructure Managerに関するお問い合わせへの対応」や「最新版のアップデートモジュール」の入手が可能となります。
- また、Infrastructure Managerのリモート通報機能でハードウェアのリモート通報による保守を受けるには、Infrastructure ManagerのSupportDesk契約が必要です。
- ・ISMイメージはPRIMERGYダウンロードサイトからダウンロードする、または、ISMメディアパックをご購入いただくことで入手することができます。
- ・Infrastructure Managerのライセンス、SupportDeskの詳細については、留意事項編「サーバ監視・管理ソフトウェアについて」を参照ください。

■メディアパック

項番	製品名	型名	価格(税別)	力	備考
P-220	Infrastructure Manager メディアパック(ESXi) V2	B516Q93B0	10,000円	★	Infrastructure Manager : DVD-ROM × 1
P-221	Infrastructure Manager メディアパック(Hyper-V) V2	B516QA3B0	10,000円	★	Infrastructure Manager : DVD-ROM × 1
P-222	Infrastructure Manager メディアパック(KVM) V2	B516QB3B0	10,000円	★	Infrastructure Manager : DVD-ROM × 1

① Infrastructure Manager Advanced EditionとInfrastructure Manager Essential Editionを同時に選択することはできません。

■Infrastructure Manager Advanced Edition サーバライセンス

項番	製品名	型名	価格(税別)	力	備考
P-223	Infrastructure Manager Advanced Edition サーバライセンス (1年間24時間サポート付) V2	B5178D381	323,300円	★	サービス時間帯: 24時間365日 サポート対象範囲: 仮想アプライアンス
P-224	Infrastructure Manager Advanced Edition サーバライセンス (3年間24時間サポート付) V2	B5178F381	369,900円	★	サービス時間帯: 24時間365日 サポート対象範囲: 仮想アプライアンス
P-225	Infrastructure Manager Advanced Edition サーバライセンス (5年間24時間サポート付) V2	B5178H381	416,400円	★	サービス時間帯: 24時間365日 サポート対象範囲: 仮想アプライアンス
P-226	Infrastructure Manager Advanced Edition サーバライセンス (1年間平日サポート付) V2	B5178E381	317,400円	★	サービス時間帯: 月曜～金曜8:30～19:00(祝日および年末年始を除く) サポート対象範囲: 仮想アプライアンス
P-227	Infrastructure Manager Advanced Edition サーバライセンス (3年間平日サポート付) V2	B5178G381	352,200円	★	サービス時間帯: 月曜～金曜8:30～19:00(祝日および年末年始を除く) サポート対象範囲: 仮想アプライアンス
P-228	Infrastructure Manager Advanced Edition サーバライセンス (5年間平日サポート付) V2	B5178J381	386,900円	★	サービス時間帯: 月曜～金曜8:30～19:00(祝日および年末年始を除く) サポート対象範囲: 仮想アプライアンス

■Infrastructure Manager Advanced Edition ノードライセンス

項番	製品名	型名	価格(税別)	力	備考
P-229	Infrastructure Manager Advanced Edition 1ノードライセンス (1年間24時間サポート付) V2	B5177V381	26,900円	★	サービス時間帯: 24時間365日 サポート対象範囲: 仮想アプライアンス
P-230	Infrastructure Manager Advanced Edition 1ノードライセンス (3年間24時間サポート付) V2	B5177X381	30,800円	★	サービス時間帯: 24時間365日 サポート対象範囲: 仮想アプライアンス
P-231	Infrastructure Manager Advanced Edition 1ノードライセンス (5年間24時間サポート付) V2	B5177Z381	34,600円	★	サービス時間帯: 24時間365日 サポート対象範囲: 仮想アプライアンス
P-232	Infrastructure Manager Advanced Edition 1ノードライセンス (1年間平日サポート付) V2	B5177W381	26,500円	★	サービス時間帯: 月曜～金曜8:30～19:00(祝日および年末年始を除く) サポート対象範囲: 仮想アプライアンス
P-233	Infrastructure Manager Advanced Edition 1ノードライセンス (3年間平日サポート付) V2	B5177Y381	29,300円	★	サービス時間帯: 月曜～金曜8:30～19:00(祝日および年末年始を除く) サポート対象範囲: 仮想アプライアンス
P-234	Infrastructure Manager Advanced Edition 1ノードライセンス (5年間平日サポート付) V2	B51780381	32,200円	★	サービス時間帯: 月曜～金曜8:30～19:00(祝日および年末年始を除く) サポート対象範囲: 仮想アプライアンス
P-235	Infrastructure Manager Advanced Edition 5ノードライセンス (1年間24時間サポート付) V2	B51787385	134,700円	★	サービス時間帯: 24時間365日 サポート対象範囲: 仮想アプライアンス
P-236	Infrastructure Manager Advanced Edition 5ノードライセンス (3年間24時間サポート付) V2	B51789385	154,100円	★	サービス時間帯: 24時間365日 サポート対象範囲: 仮想アプライアンス
P-237	Infrastructure Manager Advanced Edition 5ノードライセンス (5年間24時間サポート付) V2	B5178B385	173,500円	★	サービス時間帯: 24時間365日 サポート対象範囲: 仮想アプライアンス
P-238	Infrastructure Manager Advanced Edition 5ノードライセンス (1年間平日サポート付) V2	B51788385	132,300円	★	サービス時間帯: 月曜～金曜8:30～19:00(祝日および年末年始を除く) サポート対象範囲: 仮想アプライアンス

項番	製品名	型名	価格(税別)	力	備考
P-239	Infrastructure Manager Advanced Edition 5ノードライセンス (3年間平日サポート付) V2	B5178A385	146,700円 ★		サービス時間帯: 月曜～金曜8:30～19:00(祝日および年末年始を除く) サポート対象範囲: 仮想アプライアンス
P-240	Infrastructure Manager Advanced Edition 5ノードライセンス (5年間平日サポート付) V2	B5178C385	161,100円 ★		サービス時間帯: 月曜～金曜8:30～19:00(祝日および年末年始を除く) サポート対象範囲: 仮想アプライアンス
P-241	Infrastructure Manager Advanced Edition 10ノードライセンス (1年間24時間サポート付) V2	B5177P38A	269,400円 ★		サービス時間帯: 24時間365日 サポート対象範囲: 仮想アプライアンス
P-242	Infrastructure Manager Advanced Edition 10ノードライセンス (3年間24時間サポート付) V2	B5177R38A	308,100円 ★		サービス時間帯: 24時間365日 サポート対象範囲: 仮想アプライアンス
P-243	Infrastructure Manager Advanced Edition 10ノードライセンス (5年間24時間サポート付) V2	B5177T38A	346,900円 ★		サービス時間帯: 24時間365日 サポート対象範囲: 仮想アプライアンス
P-244	Infrastructure Manager Advanced Edition 10ノードライセンス (1年間平日サポート付) V2	B5177Q38A	264,500円 ★		サービス時間帯: 月曜～金曜8:30～19:00(祝日および年末年始を除く) サポート対象範囲: 仮想アプライアンス
P-245	Infrastructure Manager Advanced Edition 10ノードライセンス (3年間平日サポート付) V2	B5177S38A	293,400円 ★		サービス時間帯: 月曜～金曜8:30～19:00(祝日および年末年始を除く) サポート対象範囲: 仮想アプライアンス
P-246	Infrastructure Manager Advanced Edition 10ノードライセンス (5年間平日サポート付) V2	B5177U38A	322,400円 ★		サービス時間帯: 月曜～金曜8:30～19:00(祝日および年末年始を除く) サポート対象範囲: 仮想アプライアンス
P-247	Infrastructure Manager Advanced Edition 20ノードライセンス (1年間24時間サポート付) V2	B5178138F	485,000円 ★		サービス時間帯: 24時間365日 サポート対象範囲: 仮想アプライアンス
P-248	Infrastructure Manager Advanced Edition 20ノードライセンス (3年間24時間サポート付) V2	B5178338F	554,800円 ★		サービス時間帯: 24時間365日 サポート対象範囲: 仮想アプライアンス
P-249	Infrastructure Manager Advanced Edition 20ノードライセンス (5年間24時間サポート付) V2	B5178538F	624,600円 ★		サービス時間帯: 24時間365日 サポート対象範囲: 仮想アプライアンス
P-250	Infrastructure Manager Advanced Edition 20ノードライセンス (1年間平日サポート付) V2	B5178238F	476,100円 ★		サービス時間帯: 月曜～金曜8:30～19:00(祝日および年末年始を除く) サポート対象範囲: 仮想アプライアンス
P-251	Infrastructure Manager Advanced Edition 20ノードライセンス (3年間平日サポート付) V2	B5178438F	528,200円 ★		サービス時間帯: 月曜～金曜8:30～19:00(祝日および年末年始を除く) サポート対象範囲: 仮想アプライアンス
P-252	Infrastructure Manager Advanced Edition 20ノードライセンス (5年間平日サポート付) V2	B5178638F	580,400円 ★		サービス時間帯: 月曜～金曜8:30～19:00(祝日および年末年始を除く) サポート対象範囲: 仮想アプライアンス
P-253	Infrastructure Manager Advanced Edition 100ノードライセンス (1年間24時間サポート付) V2	B5177H38N	2,155,200円 ★		サービス時間帯: 24時間365日 サポート対象範囲: 仮想アプライアンス
P-254	Infrastructure Manager Advanced Edition 100ノードライセンス (3年間24時間サポート付) V2	B5177K38N	2,465,600円 ★		サービス時間帯: 24時間365日 サポート対象範囲: 仮想アプライアンス
P-255	Infrastructure Manager Advanced Edition 100ノードライセンス (5年間24時間サポート付) V2	B5177M38N	2,776,000円 ★		サービス時間帯: 24時間365日 サポート対象範囲: 仮想アプライアンス
P-256	Infrastructure Manager Advanced Edition 100ノードライセンス (1年間平日サポート付) V2	B5177J38N	2,115,900円 ★		サービス時間帯: 月曜～金曜8:30～19:00(祝日および年末年始を除く) サポート対象範囲: 仮想アプライアンス
P-257	Infrastructure Manager Advanced Edition 100ノードライセンス (3年間平日サポート付) V2	B5177L38N	2,347,500円 ★		サービス時間帯: 月曜～金曜8:30～19:00(祝日および年末年始を除く) サポート対象範囲: 仮想アプライアンス
P-258	Infrastructure Manager Advanced Edition 100ノードライセンス (5年間平日サポート付) V2	B5177N38N	2,579,100円 ★		サービス時間帯: 月曜～金曜8:30～19:00(祝日および年末年始を除く) サポート対象範囲: 仮想アプライアンス

- ① ・サーライセンスとノードライセンスを同時に選択してください。
・ノードライセンスの購入数に上限はありません。

■ SupportDesk Standard(Infrastructure Manager Essential Edition)

項番	製品名	型名	価格(税別)	力	備考
Q-250	Infrastructure Manager Essential Edition	SV7BA003G	3,670円 ★ (*)		サービス時間帯: 月曜～金曜 8:30～19:00(祝日および年末年始を除く) サポート対象範囲: 仮想アプライアンス * 月単位で自動更新(「価格」欄は月額)
Q-251	Infrastructure Manager Essential Edition	SV7BA003R	4,580円 ★ (*)		サービス時間帯: 24時間365日 サポート対象範囲: 仮想アプライアンス * 月単位で自動更新(「価格」欄は月額)

4. CPU 【必須選択オプション】 [カスタムメイド専用]

・カスタムメイド型名にいずれか必ず1つ選択してください。

項番	製品名	型名	価格(税別)	力	備考
D-52	EPYC プロセッサ 7232P (3.10GHz/8コア/32MB) × 1	PYBCPL1A8	156,000円	●	スレッド数: 16、メモリバス: 3200MHz(最大)、最大TDP: 120W サポートCPU構成: 1CPU
D-63	EPYC プロセッサ 7262 (3.20GHz/8コア/128MB) × 1	PYBCPL1A1	195,000円	●	スレッド数: 16、メモリバス: 3200MHz(最大)、最大TDP: 155W サポートCPU構成: 1CPU
D-64	EPYC プロセッサ 7302P (3GHz/16コア/128MB) × 1	PYBCPL1A2	277,000円	●	スレッド数: 32、メモリバス: 3200MHz(最大)、最大TDP: 155W サポートCPU構成: 1CPU
D-65	EPYC プロセッサ 7402P (2.80GHz/24コア/128MB) × 1	PYBCPL1A3	412,000円	●	スレッド数: 48、メモリバス: 3200MHz(最大)、最大TDP: 180W サポートCPU構成: 1CPU
D-66	EPYC プロセッサ 7502P (2.50GHz/32コア/128MB) × 1	PYBCPL1A4	774,000円	●	スレッド数: 64、メモリバス: 3200MHz(最大)、最大TDP: 180W サポートCPU構成: 1CPU
D-51	EPYC プロセッサ 7552 (2.20GHz/48コア/192MB) × 1	PYBCPL1A7	1,350,000円	●	スレッド数: 96、メモリバス: 3200MHz(最大)、最大TDP: 200W サポートCPU構成: 1CPU
D-67	EPYC プロセッサ 7702P (2GHz/64コア/256MB) × 1	PYBCPL1A5	1,500,000円	●	スレッド数: 128、メモリバス: 3200MHz(最大)、最大TDP: 200W サポートCPU構成: 1CPU
D-68	EPYC プロセッサ 7742 (2.25GHz/64コア/256MB) × 1	PYBCPL1A6	2,350,000円	●	スレッド数: 128、メモリバス: 3200MHz(最大)、最大TDP: 225W サポートCPU構成: 1CPU

5. メモリ 【必須選択オプション】

・カスタムメイド型名にいずれか必ず1つ以上選択してください。
・必ず、「メモリの搭載について」を参照のうえ、手配願います。

■3200 Registered DIMM

項番	製品名	型名	価格(税別)	力	備考
E-13	メモリ-16GB (16GB 3200 RDIMM × 1)	PY-ME16SG	330,000円	●	Rank: Single × 4
		PYBME16SG	330,000円	●	
E-14	メモリ-32GB (32GB 3200 RDIMM × 1)	PY-ME32SG	672,000円	●	Rank: Dual × 4
		PYBME32SG	672,000円	●	

■3200 Load Reduced DIMM

項番	製品名	型名	価格(税別)	力	備考
E-15	メモリ-64GB (64GB 3200 LRDIMM × 1)	PY-ME64EF PYBME64EF	1,344,000円 1,344,000円	●	Rank: Quad × 4

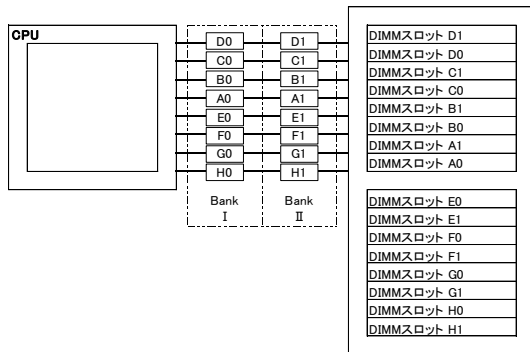
メモリの搭載について

(1) 異なる種類のDIMM(RDIMM × 4/LRDIMM)は混在搭載することはできません。

(2) DIMMは容量の大きいものから、DIMMSロットA1→B1→C1→D1→E1→F1→G1→H1→A0→B0→C0→D0→E0→F0→G0→H0の順に搭載する必要があります。

■物理CPU1個構成時

DIMMSロットA1→B1→C1→D1→E1→F1→G1→H1→A0→B0→C0→D0→E0→F0→G0→H0の順に容量の大きいDIMMから搭載。



[注1]搭載可能メモリ容量について

搭載可能メモリ容量はOSの使用可能メモリ容量に準じます。

OSにおける使用可能メモリ容量は留意事項編「OSにおける最大CPU数/使用可能なメモリ容量について」を参照ください。

[注2]メモリ動作クロックについて

詳細は下表を参照ください。

搭載メモリ数	メモリ動作クロック(MHz)
1~8	3200
9~16	2933

6. 外付DVD-RAM



・複数台システムに最低1台のODDが必須です。

項番	製品名	型名	価格(税別)	力	備考
H-4	スーパーマルチドライブユニット	FMV-NSM55	29,800円		インターフェース:USB2.0 Read:最大8倍速(DVD-ROM) / 最大24倍速(CD-ROM) Write:最大5倍速(DVD-RAM) / 最大6倍速(DVD±RDL/-RW) / 最大8倍速(DVD±R/+RW) ※DVD-RAM/DVD±R/DVD±RDL/DVD±RW/DVD-ROM/CD-ROMドライブ機能のみサポート ※ACアダプターの接続が必要(USB/バス/パワーでは使用不可)

項番	製品名	型名	価格(税別)	力	備考
N-43	USB延長ケーブル	2m PG-CBLU002	3,200円		

7. 内蔵ストレージコントローラ



・使用するストレージコントローラと内蔵ストレージの接続可否および内蔵ストレージの混在可能な組み合わせについては、「内蔵ストレージ構成時の注意事項」を参照ください。
・非アレイ接続とアレイ接続の混在はできません。

《非アレイ接続》

CPU内蔵SATAコントローラ(標準搭載) ※デバイスポート数:8

《アレイ接続》

項番	製品名	型名	価格(税別)	力	備考
I-44	SASアレイコントローラカード (OCPタイプ)	PY-SR3FAU PYBSR3FAU	95,000円 95,000円		● 内蔵ストレージ接続用カード(OCPタイプ) インターフェース:SFF8643×2 データ転送速度:SAS 12Gbps デバイスポート数:8(4×2) RAIDレベル:0/1/1E/1+0(ホットスベア可)
I-45	SASアレイコントローラカード (OCPタイプ)	PY-SR3C42U PYBSR3C42U	324,000円 324,000円		● 内蔵ストレージ接続用カード(OCPタイプ) インターフェース:SFF8643×2 データ転送速度:SAS 12Gbps キャッシュ:2GB デバイスポート数:8(4×2) RAIDレベル:0/1/1+0/5/5+0/6/6+0(ホットスベア可)

項番	製品名	型名	価格(税別)	力	備考
N-15	SASケーブル	PY-CBS069	30,000円		SASアレイコントローラカード(OCPタイプ)用接続ケーブル



SASケーブル

・SASアレイコントローラカード(OCPタイプ)を一般型名で接続する場合に必要となります。

8. 内蔵ストレージ



・使用するストレージコントローラと内蔵ストレージの接続可否および内蔵ストレージの混在可能な組み合わせについては、「内蔵ストレージ構成時の注意事項」を参照ください。
 ・お客様の構成/用途に応じて複数の内蔵ストレージから選択可能です。内蔵ストレージを選択する際の指針を含め、ストレージ関連については、当社ホームページ(https://jp.fujitsu.com/platform/server/primergy/hdd_construct/)を参照ください。

■BC-SATA HDD(SATA 6Gbps、7.2krpm)[512e]

項番	製品名	型名	価格(税別)	力	備考
F-40	内蔵2.5インチBC-SATA HDD -1TB(7.2krpm)	PY-BH1T7FA PYBBH1T7FA	66,000円 66,000円	●	データ転送速度:SATA 6Gbps セクターサイズ:512e 用途:システム領域/データ領域
F-41	内蔵2.5インチBC-SATA HDD -2TB(7.2krpm)	PY-BH2T7FA PYBBH2T7FA	132,000円 132,000円	●	データ転送速度:SATA 6Gbps セクターサイズ:512e 用途:システム領域/データ領域

■BC-SATA HDD(SATA 6Gbps、7.2krpm)[512n]

項番	製品名	型名	価格(税別)	力	備考
F-42	内蔵2.5インチBC-SATA HDD -1TB(7.2krpm)	PY-BH1T7DA PYBBH1T7DA	66,000円 66,000円	●	データ転送速度:SATA 6Gbps セクターサイズ:512n 用途:システム領域/データ領域
F-45	内蔵2.5インチBC-SATA HDD -2TB(7.2krpm)	PY-BH2T7DA PYBBH2T7DA	132,000円 132,000円	●	データ転送速度:SATA 6Gbps セクターサイズ:512n 用途:システム領域/データ領域

i SATA SSD[有寿命部品]

・本製品は「有寿命部品」となり、寿命時には製品を再購入いただく必要があります。

■SATA SSD(SATA 6Gbps、Mixed Use)[有寿命部品]

項番	製品名	型名	価格(税別)	力	備考
F-318	内蔵2.5インチSSD-240GB	PY-SS24NKK PYBSS24NKK	182,000円 182,000円	●	データ転送速度:SATA 6Gbps 記録方式:TLC 製品クラス: Mixed Use(Light Endurance)[書き込み保証値 5DWPD] 用途:システム領域/データ領域
F-319	内蔵2.5インチSSD-480GB	PY-SS48NKK PYBSS48NKK	216,000円 216,000円	●	データ転送速度:SATA 6Gbps 記録方式:TLC 製品クラス: Mixed Use(Light Endurance)[書き込み保証値 5DWPD] 用途:システム領域/データ領域
F-320	内蔵2.5インチSSD-960GB	PY-SS96NKK PYBSS96NKK	370,000円 370,000円	●	データ転送速度:SATA 6Gbps 記録方式:TLC 製品クラス: Mixed Use(Light Endurance)[書き込み保証値 5DWPD] 用途:システム領域/データ領域
F-321	内蔵2.5インチSSD-1.92TB	PY-SS19NKK PYBSS19NKK	734,000円 734,000円	●	データ転送速度:SATA 6Gbps 記録方式:TLC 製品クラス: Mixed Use(Light Endurance)[書き込み保証値 5DWPD] 用途:システム領域/データ領域
F-322	内蔵2.5インチSSD-3.84TB	PY-SS38NKK PYBSS38NKK	1,355,000円 1,355,000円	●	データ転送速度:SATA 6Gbps 記録方式:TLC 製品クラス: Mixed Use(Light Endurance)[書き込み保証値 3.5DWPD] 用途:システム領域/データ領域

■SATA SSD(SATA 6Gbps、Read Intensive)[有寿命部品]

項番	製品名	型名	価格(税別)	力	備考
F-339	内蔵2.5インチSSD-240GB	PY-SS24NMA PYBSS24NMA	162,000円 162,000円	●	データ転送速度:SATA 6Gbps 記録方式:TLC 製品クラス: Read Intensive[書き込み保証値 1.5DWPD] 用途:システム領域/データ領域
F-340	内蔵2.5インチSSD-480GB	PY-SS48NMA PYBSS48NMA	169,000円 169,000円	●	データ転送速度:SATA 6Gbps 記録方式:TLC 製品クラス: Read Intensive[書き込み保証値 1.5DWPD] 用途:システム領域/データ領域
F-341	内蔵2.5インチSSD-960GB	PY-SS96NMA PYBSS96NMA	279,000円 279,000円	●	データ転送速度:SATA 6Gbps 記録方式:TLC 製品クラス: Read Intensive[書き込み保証値 1.5DWPD] 用途:システム領域/データ領域
F-342	内蔵2.5インチSSD-1.92TB	PY-SS19NMA PYBSS19NMA	526,000円 526,000円	●	データ転送速度:SATA 6Gbps 記録方式:TLC 製品クラス: Read Intensive[書き込み保証値 1.5DWPD] 用途:システム領域/データ領域
F-343	内蔵2.5インチSSD-3.84TB	PY-SS38NMA PYBSS38NMA	981,000円 981,000円	●	データ転送速度:SATA 6Gbps 記録方式:TLC 製品クラス: Read Intensive[書き込み保証値 1.2DWPD] 用途:システム領域/データ領域
F-344	内蔵2.5インチSSD-7.68TB	PY-SS76NMA PYBSS76NMA	1,833,000円 1,833,000円	●	データ転送速度:SATA 6Gbps 記録方式:TLC 製品クラス: Read Intensive[書き込み保証値 0.6DWPD] 用途:システム領域/データ領域

《非アレイ接続》

① PCIe SSD[有寿命部品]

・本製品は「有寿命部品」となり、寿命時には製品を再購入いただく必要があります。

■PCIe SSD(Mixed Use)[有寿命部品]

項番	製品名	型名	価格(税別)	力	備考
F-110	内蔵2.5インチPCIe SSD-1.6TB	PY-BS16PD5 PYBBS16PD5	994,000円 994,000円		NAND型フラッシュメモリ ●記録方式:TLC 製品クラス: Mixed Use(Light Endurance)[書き込み保証値 4.1DWPD] 用途: システム領域/データ領域
F-111	内蔵2.5インチPCIe SSD-3.2TB	PY-BS32PD5 PYBBS32PD5	1,834,000円 1,834,000円		NAND型フラッシュメモリ ●記録方式:TLC 製品クラス: Mixed Use(Light Endurance)[書き込み保証値 3.7DWPD] 用途: システム領域/データ領域
F-112	内蔵2.5インチPCIe SSD-6.4TB	PY-BS64PD5 PYBBS64PD5	3,500,000円 3,500,000円		NAND型フラッシュメモリ ●記録方式:TLC 製品クラス: Mixed Use(Light Endurance)[書き込み保証値 3.1DWPD] 用途: システム領域/データ領域

項番	製品名	型名	価格(税別)	力	備考
F-404	内蔵2.5インチPCIe SSD-1.6TB (MU)	PY-BS16PD7 PYBBS16PD7	994,000円 994,000円		NAND型フラッシュメモリ ●記録方式:TLC 製品クラス: Mixed Use[書き込み保証値 3DWPD] 用途: システム領域/データ領域
F-407	内蔵2.5インチPCIe SSD-3.2TB (MU)	PY-BS32PD7 PYBBS32PD7	1,834,000円 1,834,000円		NAND型フラッシュメモリ ●記録方式:TLC 製品クラス: Mixed Use[書き込み保証値 3DWPD] 用途: システム領域/データ領域
F-410	内蔵2.5インチPCIe SSD-6.4TB (MU)	PY-BS64PD7 PYBBS64PD7	3,500,000円 3,500,000円		NAND型フラッシュメモリ ●記録方式:TLC 製品クラス: Mixed Use[書き込み保証値 3DWPD] 用途: システム領域/データ領域
F-414	内蔵2.5インチPCIe SSD-12.8TB (MU)	PY-BS12PD7 PYBBS12PD7	6,860,000円 6,860,000円		NAND型フラッシュメモリ ●記録方式:TLC 製品クラス: Mixed Use[書き込み保証値 3DWPD] 用途: システム領域/データ領域

■PCIe SSD(Read Intensive)[有寿命部品]

項番	製品名	型名	価格(税別)	力	備考
F-113	内蔵2.5インチPCIe SSD-1TB	PY-BS1TPE5 PYBBS1TPE5	365,000円 365,000円		NAND型フラッシュメモリ ●記録方式:TLC 製品クラス: Read Intensive[書き込み保証値 1DWPD] 用途: システム領域/データ領域
F-114	内蔵2.5インチPCIe SSD-2TB	PY-BS2TPE5 PYBBS2TPE5	683,000円 683,000円		NAND型フラッシュメモリ ●記録方式:TLC 製品クラス: Read Intensive[書き込み保証値 0.7DWPD] 用途: システム領域/データ領域

項番	製品名	型名	価格(税別)	力	備考
F-417	内蔵2.5インチPCIe SSD-960GB (RI)	PY-BS96PE7 PYBBS96PE7	351,000円 351,000円		NAND型フラッシュメモリ ●記録方式:TLC 製品クラス: Read Intensive[書き込み保証値 1DWPD] 用途: システム領域/データ領域
F-420	内蔵2.5インチPCIe SSD-1.92TB (RI)	PY-BS19PE7 PYBBS19PE7	655,000円 655,000円		NAND型フラッシュメモリ ●記録方式:TLC 製品クラス: Read Intensive[書き込み保証値 1DWPD] 用途: システム領域/データ領域
F-428	内蔵2.5インチPCIe SSD-3.84TB (RI)	PY-BS38PE7 PYBBS38PE7	1,303,000円 1,303,000円		NAND型フラッシュメモリ ●記録方式:TLC 製品クラス: Read Intensive[書き込み保証値 1DWPD] 用途: システム領域/データ領域
F-450	内蔵2.5インチPCIe SSD-7.68TB (RI)	PY-BS76PE7 PYBBS76PE7	2,591,000円 2,591,000円		NAND型フラッシュメモリ ●記録方式:TLC 製品クラス: Read Intensive[書き込み保証値 1DWPD] 用途: システム領域/データ領域
F-451	内蔵2.5インチPCIe SSD-15.36TB (RI)	PY-BS15PEA PYBBS15PEA	5,141,000円 5,141,000円		NAND型フラッシュメモリ ●記録方式:TLC 製品クラス: Read Intensive[書き込み保証値 1DWPD] 用途: システム領域/データ領域

内蔵ストレージ構成時の注意事項

選択する本体ベースユニット、使用するストレージコントローラにより、使用可能な内蔵ストレージ(HDD/SSD)の種類が異なる場合があります。また、内蔵ストレージの種類により、混在条件が異なる場合がありますので、下表を参照し手配をお願いします。

■A: 使用するストレージコントローラの仕様を確認

ストレージコントローラ	CPU内蔵SATAコントローラ	SASアレイコントローラカード(OCPTタイプ)	
型名	標準	PY-SR3FAU/PYBSR3FAU	PY-SR3C42U/PYBSR3C42U
ポート数	8	8	8
キャッシュ	-	-	2GB
BBU/FBU可否	-	-	x
ホットスベア	-	○	○
非アレイ接続	○	x	x
RAID0	x	○	○
RAID1	x	○	○
RAID1E	x	○	x
RAID1+0	x	○	○
RAID5	x	x	○
RAID5+0	x	x	○
RAID6	x	x	○
RAID6+0	x	x	○

○: サポート、×: 非サポート、-: 対象無し

■B: 使用OSに応じたストレージコントローラと内蔵ストレージの接続方法を確認

OS		Linux	VMware
CPU内蔵SATAコントローラ (8ポート/SATA 6Gbps) [非アレイ接続]	標準搭載	○	(*)
SASアレイコントローラカード (OCPTタイプ) (8ポート/SAS 12Gbps)	PY-SR3FAU PYBSR3FAU	○	○(*)
SASアレイコントローラカード (OCPTタイプ) (8ポート/2GB/SAS 12Gbps)	PY-SR3C42U PYBSR3C42U	○	○(*)

○: 可能、×: 不可

(*) VMwareのサポート状況(本体/オプション)等の最新情報は、当社ホームページ(<https://www.fujitsu.com/jp/products/computing/servers/primergy/software/vmware/>)にてご確認ください。

ストレージコントローラ		BC-SATA HDD	SATA SSD(MU/RI) [有寿命部品]
CPU内蔵SATAコントローラ (8ポート/SATA 6Gbps) [非アレイ接続]	標準搭載	○	○
SASアレイコントローラカード (OCPTタイプ) (8ポート/SAS 12Gbps)	PY-SR3FAU PYBSR3FAU	○	○
SASアレイコントローラカード (OCPTタイプ) (8ポート/2GB/SAS 12Gbps)	PY-SR3C42U PYBSR3C42U	○	○

○: 可能、×: 不可、MU: Mixed Use、RI: Read Intensive

■C: RAID構成時の留意事項を確認

・RAIDドライブグループは、同型名の内蔵ストレージでの構成を推奨します。なお、同種類(BC-SATA/SATA SSD)、同容量/同回転数/同書き込み保証値の内蔵ストレージでの構成は可能です。

■D: 内蔵ストレージの種類による混在条件を確認

内蔵ストレージ	BC-SATA HDD	SATA SSD
BC-SATA HDD	○	○
SATA SSD	○	○

○: 混在可能、×: 混在不可

9. ポート拡張オプション/オプションカード

■ポート拡張オプション/LANカード

- ①
- ・LX1430 M1は2ポート(100BASE-T/100BASE-TX/10BASE-T)が標準搭載されています。
 - ・PY-LA3E22U/PYBLA3E22UとPY-HC331/PYBHC331を混在させることはできません。
 - ・VMware製品をご使用時は、ESXiで1Gb LAN、10Gb LANのポート数に構成可能な上限があります。
 - 詳細については、当社ホームページ(<https://jp.fujitsu.com/platform/server/primergy/software/vmware/support/>)のvS7:「VMware ESXi 7 サポート版数一覧表(機種別)」/vS6:「VMware ESXiサポート版数一覧表(オプション・周辺機器)」に掲載されている「ネットワークインターフェース ポート数の上限について」を参照ください。
 - ・サポートする10GBASE-CR SFP+ケーブルについては、下記URL内のマニュアルをご参照ください。
当社ホームページ(https://jp.fujitsu.com/platform/server/primergy/manual/peri_card.html)
 - ・「10GBASE-CR SFP+ケーブル、25GBASE SFP28 ケーブル、40GBASE QSFP ケーブルおよび100GBASE QSFP28 ケーブルのサポートについて」
 - ・ポート拡張オプション/PCIeカードにSFP+/SFP28/QSFPモジュールを搭載する場合、同一製品の各ポートには同じ型名製品を搭載してください(各ポート拡張オプション/PCIeカードに対応するSFP+/SFP28/QSFPモジュールは樹系図をご確認ください)。
 - ・カスタムメイド型名と同じ速度のポート拡張オプション/PCIeカードを同一サーバに搭載する場合、カスタムメイド型名のSFP+/SFP28/QSFPは1種類の型名しか選択できません(各ポート拡張オプション/PCIeカードに対応するSFP+/SFP28/QSFPモジュールは樹系図をご確認ください)。

1000BASE-T/100BASE-TX/10BASE-T (標準搭載) × 2

項番	製品名	型名	価格(税別)	力	備考
I-199	ポート拡張オプション (25GBASE × 2)	PY-LA3E23U	401,000円	●	インターフェース: 25GBASE × 2 機能: AFT/ALB 相当品: Intel XXV710-DA2 OCP
		PYBLA3E23U	401,000円		

■10GBASE-SR/1GBASE-SR接続

項番	製品名	型名	価格(税別)	力	備考
I-61	10GBASE-SR SFP+	PY-SFPS22	153,000円	●	10GBASE-SR接続用 マルチモードファイバチャネルケーブル[CBL-MLLB02/CBL-MLLB05/CBL-MLLB15,CBL-MLLC05/CBL-MLLC10/CBL-MLLC20/CBL-MLLC30/CBL-MLLC40/CBL-MLLC50,CBL-MLLE30/CBL-MLLE50/CBL-MLLE70/CBL-MLLD1A,CBL-MLLF1A/CBL-MLLF1L/CBL-MLLF1K]が使用可能
I-71	10GBASE-SR/1GBASE-SR SFP+	PY-SFPS14	230,000円		10GBASE-SR/1GBASE-SR接続用 マルチモードファイバチャネルケーブル[CBL-MLLB02/CBL-MLLB05/CBL-MLLB15,CBL-MLLC05/CBL-MLLC10/CBL-MLLC20/CBL-MLLC30/CBL-MLLC40/CBL-MLLC50,CBL-MLLE30/CBL-MLLE50/CBL-MLLE70/CBL-MLLD1A,CBL-MLLF1A/CBL-MLLF1L/CBL-MLLF1K]が使用可能

■25GBASE-SR接続

項番	製品名	型名	価格(税別)	力	備考
I-205	25GBASE-SR SFP28	PY-SFPS15	190,000円	●	25GBASE-SR接続用 マルチモードファイバチャネルケーブル[CBL-MLLE30/CBL-MLLE50/CBL-MLLE70/CBL-MLLD1A,CBL-MLLF1A/CBL-MLLF1L/CBL-MLLF1K]が使用可能
		PYBSFPS15	190,000円		PYBSFPS15は非実装(添付品扱い)
I-204	25GBASE-SR SFP28	PY-SFPS20	190,000円	●	25GBASE-SR接続用 マルチモードファイバチャネルケーブル[CBL-MLLE30/CBL-MLLE50/CBL-MLLE70/CBL-MLLD1A,CBL-MLLF1A/CBL-MLLF1L/CBL-MLLF1K]が使用可能

項番	製品名	型名	価格(税別)	力	備考
I-198	ポート拡張オプション (25GBASE × 2)	PY-LA3E22U	490,000円	●	インターフェース: 25GBASE × 2 機能: RDMA 相当品: Mellanox MCX4421A-ACQN
		PYBLA3E22U	490,000円		

■10GBASE-CR接続

項番	製品名	型名	価格(税別)	力	備考	
I-37	Twinaxケーブル	2m	PY-CBN002	32,000円	●	10GBASE-CR接続用 SFP+ケーブル
		5m	PY-CBN005	47,000円		

■10GBASE-SR/1GBASE-SR接続

項番	製品名	型名	価格(税別)	力	備考
I-61	10GBASE-SR SFP+	PY-SFPS22	153,000円	●	10GBASE-SR接続用 マルチモードファイバチャネルケーブル[CBL-MLLB02/CBL-MLLB05/CBL-MLLB15,CBL-MLLC05/CBL-MLLC10/CBL-MLLC20/CBL-MLLC30/CBL-MLLC40/CBL-MLLC50,CBL-MLLE30/CBL-MLLE50/CBL-MLLE70/CBL-MLLD1A,CBL-MLLF1A/CBL-MLLF1L/CBL-MLLF1K]が使用可能
I-71	10GBASE-SR/1GBASE-SR SFP+	PY-SFPS14	230,000円		10GBASE-SR/1GBASE-SR接続用 マルチモードファイバチャネルケーブル[CBL-MLLB02/CBL-MLLB05/CBL-MLLB15,CBL-MLLC05/CBL-MLLC10/CBL-MLLC20/CBL-MLLC30/CBL-MLLC40/CBL-MLLC50,CBL-MLLE30/CBL-MLLE50/CBL-MLLE70/CBL-MLLD1A,CBL-MLLF1A/CBL-MLLF1L/CBL-MLLF1K]が使用可能

■25GBASE-SR接続

項番	製品名	型名	価格(税別)	力	備考
I-205	25GBASE-SR SFP28	PY-SFPS15	190,000円	●	25GBASE-SR接続用 マルチモードファイバチャネルケーブル[CBL-MLLE30/CBL-MLLE50/CBL-MLLE70/CBL-MLLD1A,CBL-MLLF1A/CBL-MLLF1L/CBL-MLLF1K]が使用可能
		PYBSFPS15	190,000円		PYBSFPS15は非実装(添付品扱い)

H

項番	製品名	型名	価格(税別)	力	備考
I-22	Quad port LANカード(10GBASE)	PY-LA3C4	484,000円		インターフェース:10GBASE×4 ● ホストバス:PCI Express3.0 機能:AFT/ALB 相当品:Intel X710-DA4
		PYBLA3C4	484,000円		

■10GBASE-CR接続

項番	製品名	型名	価格(税別)	力	備考
I-37	Twinaxケーブル	2m PY-CBN002	32,000円		10GBASE-CR接続用 SFP+ケーブル
		5m PY-CBN005	47,000円		

■10GBASE-SR/1GBASE-SR接続

項番	製品名	型名	価格(税別)	力	備考
I-61	10GBASE-SR SFP+	PY-SFPS22	153,000円		10GBASE-SR接続用 ● マルチモードファイバチャネルケーブル[CBL-MLLB02/CBL-MLLB05/CBL-MLLB15,CBL-MLLC05/CBL-MLLC10/CBL-MLLC20/CBL-MLLC30/CBL-MLLC40/CBL-MLLC50,CBL-MLLE30/CBL-MLLE50/CBL-MLLE70/CBL-MLLD1A,CBL-MLLF1A/CBL-MLLF1L/CBL-MLLF1K]が使用可能
		PYBSFPS22	153,000円		
I-71	10GBASE-SR/1GBASE-SR SFP+	PY-SFPS14	230,000円		10GBASE-SR/1GBASE-SR接続用 ● マルチモードファイバチャネルケーブル[CBL-MLLB02/CBL-MLLB05/CBL-MLLB15,CBL-MLLC05/CBL-MLLC10/CBL-MLLC20/CBL-MLLC30/CBL-MLLC40/CBL-MLLC50,CBL-MLLE30/CBL-MLLE50/CBL-MLLE70/CBL-MLLD1A,CBL-MLLF1A/CBL-MLLF1L/CBL-MLLF1K]が使用可能
		PYBSFPS14	230,000円		

項番	製品名	型名	価格(税別)	力	備考
I-19	Dual port LANカード(10GBASE)	PY-LA3C2	302,000円		インターフェース:10GBASE×2 ● ホストバス:PCI Express3.0 機能:AFT/ALB 相当品:Intel X710-DA2
		PYBLA3C2	302,000円		

■10GBASE-CR接続

項番	製品名	型名	価格(税別)	力	備考
I-37	Twinaxケーブル	2m PY-CBN002	32,000円		10GBASE-CR接続用 SFP+ケーブル
		5m PY-CBN005	47,000円		

■10GBASE-SR/1GBASE-SR接続

項番	製品名	型名	価格(税別)	力	備考
I-61	10GBASE-SR SFP+	PY-SFPS22	153,000円		10GBASE-SR接続用 ● マルチモードファイバチャネルケーブル[CBL-MLLB02/CBL-MLLB05/CBL-MLLB15,CBL-MLLC05/CBL-MLLC10/CBL-MLLC20/CBL-MLLC30/CBL-MLLC40/CBL-MLLC50,CBL-MLLE30/CBL-MLLE50/CBL-MLLE70/CBL-MLLD1A,CBL-MLLF1A/CBL-MLLF1L/CBL-MLLF1K]が使用可能
		PYBSFPS22	153,000円		
I-71	10GBASE-SR/1GBASE-SR SFP+	PY-SFPS14	230,000円		10GBASE-SR/1GBASE-SR接続用 ● マルチモードファイバチャネルケーブル[CBL-MLLB02/CBL-MLLB05/CBL-MLLB15,CBL-MLLC05/CBL-MLLC10/CBL-MLLC20/CBL-MLLC30/CBL-MLLC40/CBL-MLLC50,CBL-MLLE30/CBL-MLLE50/CBL-MLLE70/CBL-MLLD1A,CBL-MLLF1A/CBL-MLLF1L/CBL-MLLF1K]が使用可能
		PYBSFPS14	230,000円		

項番	製品名	型名	価格(税別)	力	備考
I-11	Quad port LANカード(10GBASE-T)	PY-LA3E4	531,000円		インターフェース:10GBASE-T×4 ● ホストバス:PCI Express3.0 機能:AFT/ALB 相当品:Intel X710-T4 接続ケーブル:カテゴリ6a以上
		PYBLA3E4	531,000円		
I-18	Dual port LANカード(10GBASE-T)	PY-LA3D2	284,000円		インターフェース:10GBASE-T×2 ● ホストバス:PCI Express3.0 機能:AFT/ALB 相当品:Intel X550-T2 接続ケーブル:カテゴリ6a以上
		PYBLA3D2	284,000円		

I

I-1

項番	製品名	型名	価格(税別)	力	備考
① I-200	Dual port LANカード(25GBASE)	PY-LA3E22	504,000円	●	インターフェース:25GBASE×2 ホストバス:PCI Express3.0 機能:RDMA 相当品:Mellanox MCX4121A-ACAT
		PYBLA3E22	504,000円		

■10GBASE-CR接続

項番	製品名	型名	価格(税別)	力	備考
② I-37	Twinaxケーブル	2m PY-CBN002	32,000円	●	10GBASE-CR接続用 SFP+ケーブル
		5m PY-CBN005	47,000円		

■10GBASE-SR/1GBASE-SR接続

項番	製品名	型名	価格(税別)	力	備考
② I-61	10GBASE-SR SFP+	PY-SFPS22	153,000円	●	10GBASE-SR接続用 マルチモードファイバチャネルケーブル[CBL-MLLB02/CBL-MLLB05/CBL-MLLB15,CBL-MLLC05/CBL-MLLC10/CBL-MLLC20/CBL-MLLC30/CBL-MLLC40/CBL-MLLC50,CBL-MLLE30/CBL-MLLE50/CBL-MLLE70/CBL-MLLD1A,CBL-MLLF1A/CBL-MLLF1L/CBL-MLLF1K]が使用可能
② I-71	10GBASE-SR/1GBASE-SR SFP+	PY-SFPS14	230,000円	●	10GBASE-SR/1GBASE-SR接続用 マルチモードファイバチャネルケーブル[CBL-MLLB02/CBL-MLLB05/CBL-MLLB15,CBL-MLLC05/CBL-MLLC10/CBL-MLLC20/CBL-MLLC30/CBL-MLLC40/CBL-MLLC50,CBL-MLLE30/CBL-MLLE50/CBL-MLLE70/CBL-MLLD1A,CBL-MLLF1A/CBL-MLLF1L/CBL-MLLF1K]が使用可能

■25GBASE-SR接続

項番	製品名	型名	価格(税別)	力	備考
② I-205	25GBASE-SR SFP28	PY-SFPS15	190,000円	●	25GBASE-SR接続用 マルチモードファイバチャネルケーブル[CBL-MLLE30/CBL-MLLE50/CBL-MLLE70/CBL-MLLD1A,CBL-MLLF1A/CBL-MLLF1L/CBL-MLLF1K]が使用可能 PYBSFPS15は非実装(添付品扱い)
		PYBSFPS15	190,000円		

項番	製品名	型名	価格(税別)	力	備考
① I-108	LANカード(100GBASE) ※2022年3月31日販売終息予定	PY-LA3L14	770,000円	●	インターフェース:100GBASE×1 ホストバス:PCI Express3.0(x16) 機能:RDMA 相当品:Marvell QL45611
		PYBLA3L14	770,000円		

■100GBASE-SR4接続

項番	製品名	型名	価格(税別)	力	備考
① I-208	100GBASE-SR4 QSFP28	PY-SFPS18	530,000円	●	100GBASE-SR4接続用 マルチモード光ケーブル[CBL-MQQC05/CBL-MQQC10/CBL-MQQC20/CBL-MQQC30/CBL-MQQC40/CBL-MQQC50]が使用可能 PYBSFPS18は非実装(添付品扱い)
		PYBSFPS18	530,000円		

■InfiniBandカード

①・PY-HC331/PYBHC331とPY-LA3E22U/PYBLA3E22Uを混在させることはできません。

項番	製品名	型名	価格(税別)	力	備考
① I-218	IB HCAカード(100Gbps)	PY-HC331	280,000円	●	インターフェース:100Gbps(EDR) データ転送速度:12.5GB/s デバイスポート数:1 ホストバス:PCI Express3.0(x16) 相当品:MCX555A-ECAT
		PYBHC331	280,000円		

10. キーボード/マウス

項番	製品名	型名	価格(税別)	力	備考
② C-5	小型OADGキーボード(106キー/USB) ※2022年3月31日販売終息予定	PY-KBU1R1	15,000円	●	ラック搭載用OADGキーボード(106キー)。テンキーあり。USB接続、ケーブル長:1.2m(ケーブルルート変更により1.5m)

11. VMware OSオプション



- ・VMware vSphere 6やVMware vCenter Server 6をご利用の場合には、VMware vSphere 7やVMware vCenter Server 7のライセンス製品を購入し、ライセンスをダウングレードしてください。
- ・48コアCPU[PYBCPL1A7]、64コアCPU[PYBCPL1A5、PYBCPL1A6]選択時にはVMware vSphere 7のライセンスは2本(2CPU分)必要となります。
- ・VMwareのサポート状況(本体/オプション)等の最新情報は、当社ホームページ(<https://www.fujitsu.com/jp/products/computing/servers/primergy/software/vmware/>)にてご確認ください。
- ・仮想環境使用時のゲストOS利用向けに、OSオプションの複数同時選択が可能です。
同時選択可能な組み合わせや最大選択数量については、留意事項編「OSオプション」、SupportDesk、複数同時選択時の組み合わせについてを参照ください。
- ・各OSとゲストOSのサポート可否については、留意事項編「各OSの仮想化機能について」および「システム構成図で紹介するWeb情報」の「OSのサポート情報、動作確認情報」を参照ください。

■仮想化基盤ソフト

項番	製品名	型名	価格(税別)	力	備考
P-40	VMware vSphere 7 Standard 1CPU(32コア) 1年間平日サポート付	B515ZHA81	229,300円		VMware vSphere® 7 Standard [1CPU(32コア)ライセンス] SupportDesk 1年間平日サポートバンドル サービス時間帯: 月曜～金曜 8:30～19:00(祝日および年末年始を除く)
P-41	VMware vSphere 7 Standard 1CPU(32コア) 1年間24時間サポート付	B51613A81	257,400円		VMware vSphere® 7 Standard [1CPU(32コア)ライセンス] SupportDesk 1年間24時間サポートバンドル サービス時間帯: 24時間365日
P-42	VMware vSphere 7 Standard 1CPU(32コア) 5年間平日サポート付	B515ZHA85	381,900円		VMware vSphere® 7 Standard [1CPU(32コア)ライセンス] SupportDesk 5年間平日サポートバンドル サービス時間帯: 月曜～金曜 8:30～19:00(祝日および年末年始を除く)
P-43	VMware vSphere 7 Standard 1CPU(32コア) 5年間24時間サポート付	B51613A85	485,400円		VMware vSphere® 7 Standard [1CPU(32コア)ライセンス] SupportDesk 5年間24時間サポートバンドル サービス時間帯: 24時間365日
P-44	VMware vSphere 7 Enterprise Plus 1CPU(32コア) 1年間平日サポート付	B5162PA81	839,700円		VMware vSphere® 7 Enterprise Plus [1CPU(32コア)ライセンス] SupportDesk 1年間平日サポートバンドル サービス時間帯: 月曜～金曜 8:30～19:00(祝日および年末年始を除く)
P-45	VMware vSphere 7 Enterprise Plus 1CPU(32コア) 1年間24時間サポート付	B5162QA81	949,200円		VMware vSphere® 7 Enterprise Plus [1CPU(32コア)ライセンス] SupportDesk 1年間24時間サポートバンドル サービス時間帯: 24時間365日
P-46	VMware vSphere 7 Enterprise Plus 1CPU(32コア) 5年間平日サポート付	B5162PA85	1,556,900円		VMware vSphere® 7 Enterprise Plus [1CPU(32コア)ライセンス] SupportDesk 5年間平日サポートバンドル サービス時間帯: 月曜～金曜 8:30～19:00(祝日および年末年始を除く)
P-47	VMware vSphere 7 Enterprise Plus 1CPU(32コア) 5年間24時間サポート付	B5162QA85	2,022,200円		VMware vSphere® 7 Enterprise Plus [1CPU(32コア)ライセンス] SupportDesk 5年間24時間サポートバンドル サービス時間帯: 24時間365日

VMware vSphere 7 Standard / Enterprise Plusのサービス内容、期間

サービス内容

専門技術者によるOS(VMware)サポート(電話によるQ&A対応/問題解決支援など)、
Webによる情報提供(ソフトウェアの修正情報/運用ノウハウ/サービス対応履歴など)

サービス期間

1年、5年

■OS管理ソフトウェア等

項番	製品名	型名	価格(税別)	力	備考
P-48	VMware vCenter Server 7 Standard 1年間平日サポート付	B515VE981	1,391,500円		VMware vCenter Server® 7 Standard SupportDesk 1年間平日サポートバンドル サービス時間帯: 月曜～金曜 8:30～19:00(祝日および年末年始を除く)
P-49	VMware vCenter Server 7 Standard 1年間24時間サポート付	B51619981	1,547,700円		VMware vCenter Server® 7 Standard SupportDesk 1年間24時間サポートバンドル サービス時間帯: 24時間365日
P-50	VMware vCenter Server 7 Standard 5年間平日サポート付	B515VE985	2,492,600円		VMware vCenter Server® 7 Standard SupportDesk 5年間平日サポートバンドル サービス時間帯: 月曜～金曜 8:30～19:00(祝日および年末年始を除く)
P-51	VMware vCenter Server 7 Standard 5年間24時間サポート付	B51619985	3,194,600円		VMware vCenter Server® 7 Standard SupportDesk 5年間24時間サポートバンドル サービス時間帯: 24時間365日

VMware vCenter Server 7 Standardのサービス内容、期間

サービス内容

専門技術者によるOS(VMware)サポート(電話によるQ&A対応/問題解決支援など)、
Webによる情報提供(ソフトウェアの修正情報/運用ノウハウ/サービス対応履歴など)

サービス期間

1年、5年

12. ハードウェア用SupportDesk [カスタムメイド専用]



- ・サーバ本体と同時に手配願います(出荷後のサーバ本体には適用できません)。
- ・組み合わせにより、OS用SupportDeskとハードウェア用SupportDeskを同時選択することが可能です。
組み合わせの詳細については、留意事項編「OSオプション、SupportDesk、複数同時選択時の組み合わせについて」を参照ください。
- ・サービスの詳細については、システム構成図(サービス一覧)の「SupportDeskバック」を参照ください。

項番	製品名	型名	価格(税別)	力	備考
Q-351	保証延長バック 翌営業日以降訪問修理	4年 PYBSPW4D5F	117,000円	●	サービス内容: ・ハードウェアトラブル時の翌営業日以降訪問修理 受付時間帯: 月曜～金曜 9:00～17:00(祝日および年末年始を除く)
		5年 PYBSPW5D5F	184,000円		
Q-352	SupportDesk/バック Standard	3年 PYBSPH3D5F	164,000円	●	サービス時間帯: 月曜～金曜 8:30～19:00(祝日および年末年始を除く)
		4年 PYBSPH4D5F	235,000円		
		5年 PYBSPH5D5F	297,000円		
Q-353	SupportDesk/バック Standard24	3年 PYBSPH3A5F	224,000円	●	サービス時間帯: 24時間365日
		4年 PYBSPH4A5F	320,000円		
		5年 PYBSPH5A5F	404,000円		
Q-354	SupportDesk/バック 保守交換ディスク引渡プラス	3年 PYBSP3D5F	180,000円	●	サービス内容: ・故障ハードディスクのお客様への引き渡し サービス時間帯: 月曜～金曜 8:30～19:00(祝日および年末年始を除く)
		4年 PYBSP4D5F	256,000円		
		5年 PYBSP5D5F	323,000円		
Q-355	SupportDesk/バック 保守交換ディスク引渡プラス24	3年 PYBSP3A5F	238,000円	●	サービス内容: ・故障ハードディスクのお客様への引き渡し サービス時間帯: 24時間365日
		4年 PYBSP4A5F	338,000円		
		5年 PYBSP5A5F	427,000円		
Q-356	SupportDesk/バック BIOS/ファームウェアアップデート・ 定期点検プラス	3年 PYBSPQ3D5F	217,000円	●	サービス内容: ・ハードウェアの定期点検(1回/年) ・BIOSやファームウェアのアップデート作業を代行(定期点検時) サービス時間帯: 月曜～金曜 8:30～19:00(祝日および年末年始を除く)
		4年 PYBSPQ4D5F	305,000円		
		5年 PYBSPQ5D5F	385,000円		
Q-357	SupportDesk/バック BIOS/ファームウェアアップデート・ 定期点検プラス24	3年 PYBSPQ3A5F	289,000円	●	サービス内容: ・ハードウェアの定期点検(1回/年) ・BIOSやファームウェアのアップデート作業を代行(定期点検時) サービス時間帯: 24時間365日
		4年 PYBSPQ4A5F	406,000円		
		5年 PYBSPQ5A5F	511,000円		
Q-358	SupportDesk/バック BIOS/ファームウェアアップデート・ 定期点検・ 保守交換ディスク引渡プラス	3年 PYBSPR3D5F	233,000円	●	サービス内容: ・ハードウェアの定期点検(1回/年) ・BIOSやファームウェアのアップデート作業を代行(定期点検時) ・故障ハードディスクのお客様への引き渡し サービス時間帯: 月曜～金曜 8:30～19:00(祝日および年末年始を除く)
		4年 PYBSPR4D5F	326,000円		
		5年 PYBSPR5D5F	410,000円		
Q-359	SupportDesk/バック BIOS/ファームウェアアップデート・ 定期点検・ 保守交換ディスク引渡プラス24	3年 PYBSPR3A5F	303,000円	●	サービス内容: ・ハードウェアの定期点検(1回/年) ・BIOSやファームウェアのアップデート作業を代行(定期点検時) ・故障ハードディスクのお客様への引き渡し サービス時間帯: 24時間365日
		4年 PYBSPR4A5F	424,000円		
		5年 PYBSPR5A5F	534,000円		



SupportDesk のサービス内容、期間(共通)

サービス内容

- ・ハードウェアトラブル時の当日訪問修理
- ・Webによる情報提供(運用ノウハウ/サービス対応履歴など)
- ・ハードウェアの障害予兆/異常情報のOSCへのリモート通報、および通報内容の解析

サービス期間

3年/4年/5年(製品保証期間を含む)

