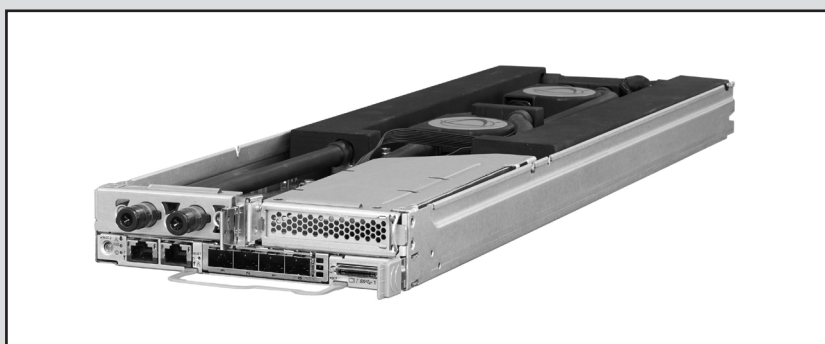


FUJITSU Server PRIMERGY CX2550 M5 (水冷)

システム構成図



■サポートOS

CX2550 M5(水冷) は、以下のOSをサポートしています。本文中のOS名称は、次のように略して表記します。
OSの対応状況等の最新情報は当社ホームページ
(<https://www.fujitsu.com/jp/products/computing/servers/primergy/software/>)を参照ください。

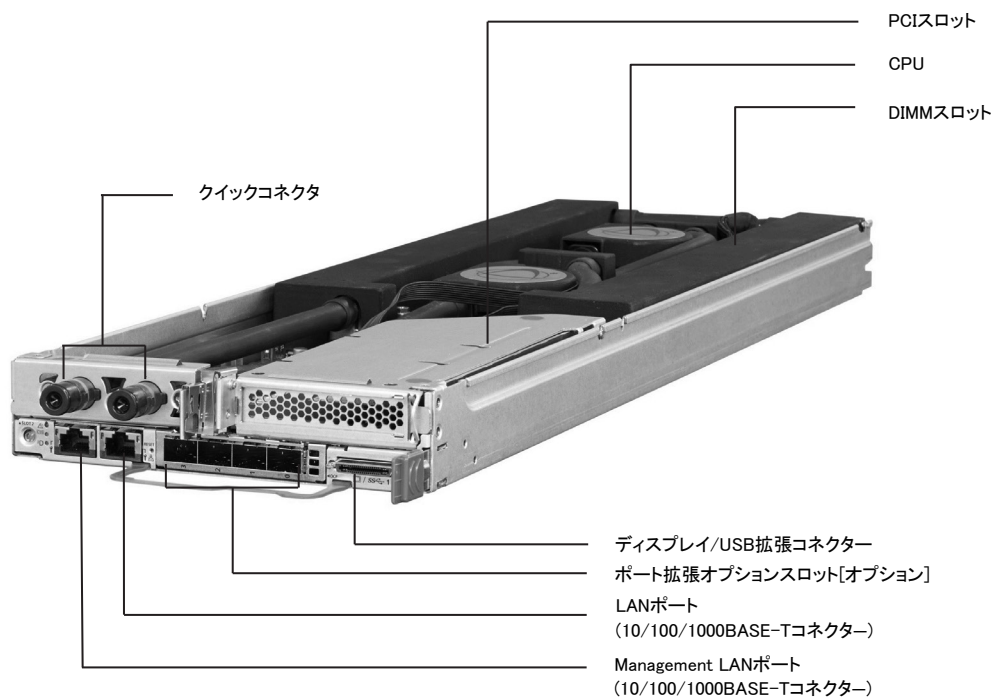
OS名	略称		
Red Hat® Enterprise Linux® 8.0 (for Intel64) 以降	RHEL8(Intel64)	RHEL	Linux
Red Hat® Enterprise Linux® 7.6 (for Intel64) 以降	RHEL7(Intel64)		
SUSE® Linux Enterprise Server 15 for AMD64 & Intel64 以降	SLES 15 (x86_64)	SLES	
SUSE® Linux Enterprise Server 12 Service Pack 4 for AMD64 & Intel64 以降	SLES 12 (x86_64)		

本システム構成図に掲載されております商品※の価格体系につきましては、市場の価格に近く、お客様にわかりやすい「希望小売価格」となっております。
※ PRIMERGY 本体等
また、「標準価格」で提供している商品につきましては、本システム構成図（樹系図）では★で表示してあります。

※ OS により接続可能装置は異なります。詳細はハードウェア一覧を参照願います。

PRIMERGY CX2550 M5(水冷)

本体内部



FUJITSU Server PRIMERGY

PRIMERGY CX2550 M5(水冷)

※ OS により接続可能装置は異なります。詳細はハードウェア一覧を参照願います。

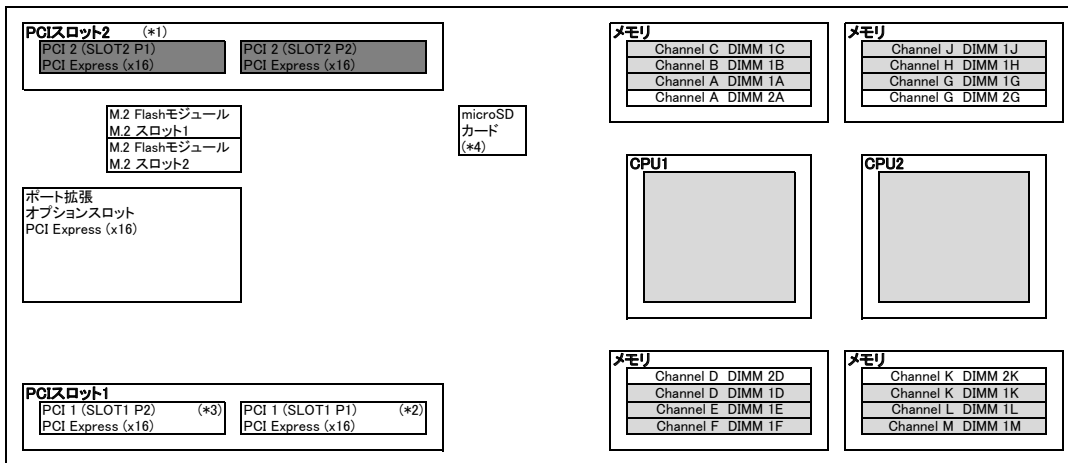
PRIMERGY CX2550 M5 サーバノード(水冷)仕様

品名		PRIMERGY
モデル		CX2550 M5(水冷)
ベースユニット形状		ノードサーバベースユニット
型名		PYC2555RLN
CPU	ソケット数	2
	搭載可能CPU (周波数/コア数/スレッド数 3次キャッシュメモリ/メモリバス、 UPI最大TDP)	インテル® Xeon® プロセッサ Gold 5218R(2.10GHz/20C/40T/27.5MB,2667MHz,10.4GT/s,125W) / 5220R(2.20GHz/24C/48T/35.8MB,2667MHz,10.4GT/s,150W) / 6250(3.90GHz/8C/16T/35.8MB,2933MHz,10.4GT/s,185W) / 6256(3.60GHz/12C/24T/33MB,2933MHz,10.4GT/s,205W) / 6226R(2.90GHz/16C/32T/22MB,2933MHz,10.4GT/s,150W) / 6246R(3.40GHz/16C/32T/35.8MB,2933MHz,10.4GT/s,205W) / 6242R(3.10GHz/20C/40T/35.8MB,2933MHz,10.4GT/s,205W) / 6240R(2.40GHz/24C/48T/35.8MB,2933MHz,10.4GT/s,165W) / 6248R(3.0GHz/24C/48T/35.8MB,2933MHz,10.4GT/s,205W) / 6230R(2.10GHz/26C/52T/35.8MB,2933MHz,10.4GT/s,150W) / 6238R(2.20GHz/28C/56T/38.5MB,2933MHz,10.4GT/s,165W) / 6258R(2.70GHz/28C/56T/38.5MB,2933MHz,10.4GT/s,205W) / インテル® Xeon® プロセッサ Gold 5222(3.80GHz/4C/8T,16.5MB,2933MHz,10.4GT/s,105W) / 5217(3GHz,8C/16T,11MB,2667MHz,10.4GT/s,115W) / 5215(2.50GHz,10C/20T,13.8MB,2667MHz,10.4GT/s,85W) / 5218(2.30GHz,16C/32T,22MB,2667MHz,10.4GT/s,125W) / 5220(2.20GHz,18C/36T,24.8MB,2667MHz,10.4GT/s,125W) / 5220S(2.70GHz,18C/36T,24.8MB,2667MHz,10.4GT/s,125W) / 6234(3.30GHz,8C/16T,24.8MB,2933MHz,10.4GT/s,130W) / 6244(3.60GHz/8C/16T,24.8MB,2933MHz,10.4GT/s,150W) / 6226(2.70GHz,12C/24T,19.25MB,2933MHz,10.4GT/s,125W) / 6246(3.30GHz,12C/24T,24.8MB,2933MHz,10.4GT/s,165W) / 6242(2.80GHz,16C/32T,22MB,2933MHz,10.4GT/s,150W) / 6240(2.60GHz,18C/36T,24.8MB,2933MHz,10.4GT/s,150W) / 6254(3.10GHz,18C/36T,24.8MB,2933MHz,10.4GT/s,200W) / 6230(2.10GHz,20C/40T,27.5MB,2933MHz,10.4GT/s,125W) / 6248(2.50GHz,20C/40T,27.5MB,2933MHz,10.4GT/s,150W) / 6238(2.10GHz,22C/44T,30.3MB,2933MHz,10.4GT/s,140W) / 6252(2.10GHz,24C/48T,35.8MB,2933MHz,10.4GT/s,150W) / 6222V(1.80GHz,20C/40T,27.5MB,2400MHz,10.4GT/s,115W) / 6262V(1.90GHz,24C/48T,33MB,2400MHz,10.4GT/s,135W) / インテル® Xeon® プロセッサ Platinum 8260(2.40GHz,24C/48T,35.8MB,2933MHz,10.4GT/s,165W) / 8268(2.90GHz,24C/48T,35.8MB,2933MHz,10.4GT/s,205W) / 8270(2.70GHz,26C/52T,35.8MB,2933MHz,10.4GT/s,205W) / 8276(2.20GHz,28C/56T,38.5MB,2933MHz,10.4GT/s,165W) / 8280(2.70GHz,28C/56T,38.5MB,2933MHz,10.4GT/s,205W) / インテル® Xeon® プロセッサ Gold 6240Y(2.60GHz,8C/14C/18C/16T/28T/36T,24.8MB,2933MHz,10.4GT/s,150W) / インテル® Xeon® プロセッサ Platinum 8260Y(2.40GHz,16C/20C/24C/32T/40T/48T,35.8MB,2933MHz,10.4GT/s,165W) /
チップセット		Intel® C621
システムボード		D3853
メインメモリ	搭載可能メモリ	2933 RDIMM / 2933 LRDIMM / 2933 LRDIMM 3DS
	スロット数 (2CPU構成) 最大容量 (2CPU構成)	16 (2933 RDIMM / 2933 LRDIMM / 2933 LRDIMM 3DS) (*1) 384GB (2933 RDIMM) / 768GB (2933 LRDIMM) / 1536GB (2933 LRDIMM 3DS)
画面制御機能		リモートマネジメントコントローラ内蔵、VRAM:16MB
グラフィック表示機能 (*2)		640 × 480 / 800 × 600 / 1024 × 768 / 1152 × 864 / 1280 × 1024 / 1600 × 1200 / 1920 × 1080ドット
OSフット専用モジュール	搭載数	2
	最大容量 M.2 Flash モジュール	512GB
拡張バススロット	PCI Express 3.0(x16レーン)	2 (1 水冷パーツ占有)[Low Profile] (*3)
ストレージコントローラ		オンボードSATAコントローラ
SATAインターフェース (オンボード)		SATA × 2ポート
ネットワークインターフェース(オンボード)		標準搭載[1ポート(1000BASE-T/100BASE-TX/10BASE-T択一)]、オプション適用時 (25GBASE × 2)
インターフェース (*4)		ディスプレイ(アナログRGB) × 1、USB × 2(USB3.0: 背面 × 2)
キーボード/マウス		オプション
ハードウェア監視	ソフトウェア	ServerView Suite (ServerView Operations Manager & ServerView Agents)、オプション (Infrastructure Manager)
	リモートサービス機能	標準搭載 (リモートマネジメントコントローラ)
SATAインターフェース (オプション)	専用コネクタ	Management LAN 1ポート[背面] (1000BASE-T/100BASE-TX/10BASE-T択一)
セキュリティチップ		-
電源	入力電圧	DC12V
エネルギー消費効率(2021年度基準) (*5)		11.8 (区分2)
外形寸法[W×D×H]		174.3 × 580 × 40.5[mm]
質量		最大5kg
使用環境		周囲温度: 10~35°C / 湿度: 10~85% (ただし結露しないこと)
インストールOS/バンドルOS		-
サポートOS		RHEL8(Intel64) / RHEL7(Intel64) / SLES 15 (x86_64) / SLES 12 (x86_64)
標準保証		3年間翌営業日以降訪問修理 (月曜~金曜、9:00~17:00 (祝日および年末年始を除く))

(*1) 水冷モデルはパフォーマンスモード必須のため、利用可能なDIMMSロット数は12になります。
 (*2) 実際に表示可能な解像度/色数は、接続されるディスプレイの機能、およびOSにより異なります。
 (*3) PCIe (x16) ライザカード[PYBP619]/[PY-PRE61B,PYBP61B]を適用すると、PCIスロット1が使用可能になります。
 なお、PCIe (x16) ライザカード[PY-PRE61B,PYBP61B]適用時、2CPU構成にする必要があります。
 (*4) ディスプレイ/USB拡張コネクタからディスプレイ/USB拡張ケーブル(オプション)を接続することにより使用することができます。
 (*5) エネルギー消費効率は、省エネ法で定める測定方法により測定した中央演算処理装置(CPU)、補助記憶装置(ストレージ)および主記憶装置(メインメモリ)の消費電力あたりの性能を幾何平均したものです。

※ サーバノードはホットプラグ対応のため、活性保守交換が可能となっております。サーバノードのオプション増設作業や保守作業において、サーバノードをシャッシャリ取り外した場合、シャッシャリに搭載されている一部のサーバノードの冷却が不十分となるため、そのサーバノードにおいて一時的にスロットリング機能が有効となり、性能を低下させて動作いたしますが、オプション増設作業や保守作業が終了し、シャッシャリ内に4台のサーバノードを搭載した状態に戻すことにより、通常の状態に復旧いたします。
 ※ 選択するベースユニット、オプション、および使用するOSの組合せ等により、手配可能な構成/詳細スペックが異なります。手配構成/詳細スペックについては、樹系図をご参照ください。

PRIMERGY CX2550 M5(水冷) 構成図



■ 標準搭載

□ 必須選択オプション

- (*1) 水冷パーツ占有スロット。
 (*2) PCIe(×16) ライザーカード [PYBP619] を適用すると、PCIスロット1が使用可能。
 (*3) PCIe(×16) ライザーカード [PY-PRE61B/PYBP61B] を適用すると、PCIスロット1が使用可能。2CPU構成必須。
 (*4) ライフサイクルマネジメントライセンス & モジュール [PYBLCM11/PY-LCM12] 用の microSDカードを搭載。

※ OS により接続可能装置は異なります。詳細はハードウェア一覧を参照願います。

PRIMERGY CX2550 M5(水冷) オプションカードの搭載情報

搭載優先 順位	搭載カード				ポート拡張 スロット	PCIスロット		最大搭載枚数	備考
						1 (*1)	2 (*2)		
	名称				PCI Express 3.0				
					x16レーン	x16レーン LowProfile			
↑ 高	Dual port LANカード(1000BASE-T)	PY-LA262	PYBLA262L	PCI Express (x4)	—	①	—	1	Intel I350-T2相当品
	Quad port LANカード(1000BASE-T)	PY-LA264	PYBLA264L	PCI Express (x4)	—	①	—	1	Intel I350-T4相当品
	Dual port LANカード(10GBASE-T)	PY-LA3D2	PYBLA3D2L	PCI Express (x4)	—	①	—	1	Intel X550-T2相当品
	Dual port LANカード(10GBASE)	PY-LA3C2	PYBLA3C2L	PCI Express (x8)	—	①	—	1	Intel X710-DA2相当品
	Quad port LANカード(10GBASE)	PY-LA3C4	PYBLA3C4L	PCI Express (x8)	—	①	—	1	Intel X710-DA4相当品
	Quad port LANカード(10GBASE-T)	PY-LA3E4	PYBLA3E4L	PCI Express (x8)	—	①	—	1	Intel X710-T4相当品
	Dual port LANカード(25GBASE) (*5)	PY-LA3E23	PYBLA3E23L	PCI Express (x8)	—	①	—	1	Intel XXV710-DA2相当品
	ポート拡張オプション(25GBASE × 2) (*5)	PY-LA3E23U	PYBLA3E23U		①	—	—	1	25GBASE × 2追加オプション (Intel XXV710-DA2 OCP相当品)
	Dual port LANカード(25GBASE) (*5)	PY-LA3E24	PYBLA3E24L	PCI Express (x8)	—	①	—	1	Marvell QL41212相当品
	Dual port LANカード(25GBASE)	PY-LA3E22	PYBLA3E22L	PCI Express (x8)	—	①	—	1	Mellanox MCX4121A-ACAT相当品
	ポート拡張オプション(25GBASE × 2)	PY-LA3E22U	PYBLA3E22U		①	—	—	1 (*3)	25GBASE × 2追加オプション (Mellanox MCX4421A-ACQN相当品)
	LANカード(100GBASE)	PY-LA3L14	PYBLA3L14L	PCI Express (x16)	—	①	—	1	Marvell QL45611相当品
	IB HCAカード(100Gbps)	PY-HC341	PYBHC341	PCI Express (x16)	—	①	—	1 (*4)	MCX653105A-ECAT相当品
	IB HCAカード(100Gbps)	PY-HC331	PYBHC331	PCI Express (x16)	—	①	—	1	MCX555A-ECAT相当品
	Dual port IB HCAカード(100Gbps)	PY-HC342	PYBHC342	PCI Express (x16)	—	①	—	1 (*4)	MCX653106A-ECAT相当品
	Dual port IB HCAカード(100Gbps)	PY-HC332	PYBHC332	PCI Express (x16)	—	①	—	1	MCX556A-ECAT相当品
低	OP HFIカード(100Gbps)	PY-HF301	PYBHF301	PCI Express (x16)	—	①	—	1 (*3)	

※○の中の数字は工場出荷時の搭載順を示す。—は搭載不可を示す。出荷後に搭載する場合は○のスロットであれば搭載可能です。

(*1) PCIe (× 16) ライザーカード[PYBP619]または[PY-PR61B, PYBP61B]を適用することで、PCIスロット1が使用可能になります。

なお、PCIe (× 16) ライザーカード[PY-PR61B, PYBP61B]適用時、2CPU構成にする必要があります。

(*2) 水冷パーツで占有されるため、PCIスロット2にはPCIカードを搭載できません。

(*3) PY-LA3E22U/PYBLA3E22UとPY-HC331/PYBHC331/PY-HC332/PYBHC332/PY-HC341/PYBHC341/PY-HC342/PYBHC342およびPY-HF301/PYBHF301を混在させることはできません。

(*4) IB HCAカード(100Gbps)[PY-HC341/PYBHC341]/Dual port IB HCAカード(100Gbps)[PY-HC342/PYBHC342]搭載時、PCIe (× 16) ライザーカード[PYBP619]の手配が必要です。

(*5) 25GBASE-SR SFP28[PYBSF20]は、ポート拡張オプションから優先して搭載され、次にPCIスロット1に搭載されます。

必須選択オプションについて

本モデルには必須選択オプションがあります。ベースユニットと共に、以下の製品をカスタムメイド型名にて選択する必要があります。

必須選択オプション	必須手配数
・シャーシ搭載オプションまたは梱包オプション	1枚
・CPU	2個
・パフォーマンスモード設定サービス	2個
・メモリ	12枚
・ベイ追加オプションまたは内蔵2.5インチストレージダミートレイ(*1)	1台
・PCIe (× 16) ライザーカード	1個

(*1) 梱包オプション選択時、ベイ追加オプションおよび内蔵2.5インチストレージダミートレイ手配不可。

※各オプションの項目名に【必須選択オプション】の記載があります。ご確認のうえ、手配をお願いします。

※ OS により接続可能装置は異なります。詳細はハードウェア一覧を参照願います。

Start : PRIMERGY CX2550 M5(水冷)



樹系図の見方は、「システム構成図の見方について」を参照ください。

1. 本体



項番	製品名	型名	価格(税別)	力	備考
A-16	PRIMERGY CX2550 M5 ベースユニット(水冷)	PYC2555RLN	300,000円		ノードサーバベースユニット(ハーフワイド、1U) CPU:オプション(最大数:2) メモリ:オプション(最大:16スロット) OS:なし オンボードSATAコントローラ(2port/SATA 6Gbps)標準。 内蔵ストレージ:オプション(2.5インチ×2ベイ)。 3年保証(3年間翌営業日以降訪問修理)付

2. シャーシ搭載オプション/梱包オプション 【必須選択オプション】 [カスタムメイド専用]



・カスタムメイド型名にていずれか必ず1つ選択してください。

項番	製品名	型名	価格(税別)	力	備考
S-3	シャーシ搭載オプション (2.5インチ)	PYBSSL6	1,000円	●	サーバノード搭載出荷オプション 対象シャーシと同時手配したサーバノードを同時手配することにより、シャーシに搭載して出荷
S-13	梱包オプション (2.5インチ)	PYBSSP6	1,000円	●	サーバノード個装オプション サーバノードを個装して出荷

3. ServerView Suite等



・ServerView Suiteの使用権は、サーバ本体に対し無償で付与されていますが、推奨のドライバや監視ソフト等が含まれますので、添付品の内容をご確認のうえ、以下より選択してください。

【PRIMERGY購入後、最新版数のServerView Suiteが必要な場合(追加オプション)】

■ ツール

項番	製品名	型名	価格(税別)	力	備考
P-209	ServerView Suite DVD(Tools)	PY-SVT132	4,000円		ServerView Suite: DVD-ROM×2 DVD版数: V13.19.07 Windows対応版数: Windows Server 2012、2012 R2、2016、2019 RHEL対応版数: 6.10、7.4/7.5/7.6、8.0 SLES対応版数: 12SP3/SP4、15GA/SP1
P-12	ServerView Suite DVD(Tools)	PY-SVT133	4,000円		ServerView Suite: DVD-ROM×2 DVD版数: V13.19.12 Windows対応版数: Windows Server 2012、2012 R2、2016、2019 RHEL対応版数: 6.10、7.5/7.6/7.7、8.0/8.1 SLES対応版数: 12SP4/SP5、15SP1
P-8	ServerView Suite DVD(Tools)	PY-SVT134	4,000円		ServerView Suite: DVD-ROM×2 DVD版数: V13.20.06 Windows対応版数: Windows Server 2012、2012 R2、2016、2019 RHEL対応版数: 6.10、7.6/7.7/7.8、8.1/8.2 SLES対応版数: 12SP5、15SP1
P-17	ServerView Suite DVD(Tools)	PY-SVT135	4,000円		ServerView Suite: DVD-ROM×2 DVD版数: V13.20.09以降 Windows対応版数: Windows Server 2012、2012 R2、2016、2019 RHEL対応版数: 7.6/7.7/7.8/7.9、8.1/8.2/8.3 SLES対応版数: 12SP5、15SP1/SP2

■ マニュアル

項番	製品名	型名	価格(税別)	力	備考
P-210	ServerView Suite ServerBooks DVD(Manual)	PY-SVM132	4,000円		ServerView Suite: DVD-ROM×1 DVD版数: V13.19.07
P-13	ServerView Suite ServerBooks DVD(Manual)	PY-SVM133	4,000円		ServerView Suite: DVD-ROM×1 DVD版数: V13.19.12
P-9	ServerView Suite ServerBooks DVD(Manual)	PY-SVM134	4,000円		ServerView Suite: DVD-ROM×1 DVD版数: V13.20.06
P-18	ServerView Suite ServerBooks DVD(Manual)	PY-SVM135	4,000円		ServerView Suite: DVD-ROM×1 DVD版数: V13.20.09以降



ServerView Suite

24時間365日の安定稼働、導入時の確実なセットアップとシステム運用での監視を実現するサーバ運用管理ソフトウェアです。

提供形態

- ・ServerView Suite DVD(Tools)
 - DVD-ROM: 2枚(DVD: ソフトウェア/ドライバ)
- ・ServerView Suite ServerBooks DVD(Manual)
 - DVD-ROM: 1枚(DVD: マニュアル一式)

留意事項

- ・本DVDは新機能の追加などで定期的にアップデートされ、最新バージョンが格納されます。同一モデルでも出荷時期によりDVD版数が変わる場合があります。
- ・添付されるServerView Suite DVDの版数と対応機能、仕様に関する留意事項および対象OS制限については、下記にて必ずご確認ください。
当社ホームページ: <https://jp.fujitsu.com/platform/server/primergy/products/note/svsdvd/>
- ・次の製品のみSLESをサポートします。
 - ServerView Installation Manager
 - ServerView Agents
 - ServerView Agentless Service
 - ServerView RAID Manager
- ・ServerView Suite ServerBooks DVD(Manual)には、対象版数のServerView Suiteのマニュアル、およびサーバ本体や周辺オプション等のマニュアルが含まれています。一部のサーバ本体と周辺オプションのマニュアルは本DVDに含まれておらず、以下に公開されています。
以下URLの対象版数の「追加マニュアル」をご確認ください。
当社ホームページ: <https://jp.fujitsu.com/platform/server/primergy/products/note/svsdvd/additional-info.html>

A

A

4. Infrastructure Manager(ISM)



- ・Infrastructure Manager Advanced EditionとInfrastructure Manager Essential Editionの二種類あります。
- ・Infrastructure Manager Advanced Editionは、1年/3年/5年のSupportDeskがバンドルされるライセンス製品です。メディアバックとサーバライセンス/ノードライセンスがあります。
- ・Infrastructure Manager Essential Editionは、ライセンスは無償ですが、SupportDeskを別途購入いただくことで、「Infrastructure Managerに関するお問い合わせへの対応」や「最新版のアップデートモジュール」の入手が可能となります。
- また、Infrastructure Managerのリモート通報機能でハードウェアのリモート通報による保守を受けるには、Infrastructure ManagerのSupportDesk契約が必要です。
- ・ISMイメージはPRIMERGYダウンロードサイトからダウンロードする、または、ISMメディアバックをご購入いただくことで入手することができます。
- ・Infrastructure Managerのライセンス、SupportDeskの詳細については、留意事項編「サーバ監視・管理ソフトウェアについて」を参照ください。

■メディアバック

項番	製品名	型名	価格(税別)	力	備考
P-220	Infrastructure Manager メディアバック(ESXi) V2	B516Q93B0	10,000円	★	Infrastructure Manager : DVD-ROM × 1
P-221	Infrastructure Manager メディアバック(Hyper-V) V2	B516QA3B0	10,000円	★	Infrastructure Manager : DVD-ROM × 1
P-222	Infrastructure Manager メディアバック(KVM) V2	B516QB3B0	10,000円	★	Infrastructure Manager : DVD-ROM × 1



- ・Infrastructure Manager Advanced EditionとInfrastructure Manager Essential Editionを同時に選択することはできません。

■Infrastructure Manager Advanced Edition サーバライセンス

項番	製品名	型名	価格(税別)	力	備考
P-223	Infrastructure Manager Advanced Edition サーバライセンス (1年間24時間サポート付) V2	B5178D381	323,300円	★	サービス時間帯: 24時間365日 サポート対象範囲: 仮想アプライアンス
P-224	Infrastructure Manager Advanced Edition サーバライセンス (3年間24時間サポート付) V2	B5178F381	369,900円	★	サービス時間帯: 24時間365日 サポート対象範囲: 仮想アプライアンス
P-225	Infrastructure Manager Advanced Edition サーバライセンス (5年間24時間サポート付) V2	B5178H381	416,400円	★	サービス時間帯: 24時間365日 サポート対象範囲: 仮想アプライアンス
P-226	Infrastructure Manager Advanced Edition サーバライセンス (1年間平日サポート付) V2	B5178E381	317,400円	★	サービス時間帯: 月曜～金曜8:30～19:00(祝日および年末年始を除く) サポート対象範囲: 仮想アプライアンス
P-227	Infrastructure Manager Advanced Edition サーバライセンス (3年間平日サポート付) V2	B5178G381	352,200円	★	サービス時間帯: 月曜～金曜8:30～19:00(祝日および年末年始を除く) サポート対象範囲: 仮想アプライアンス
P-228	Infrastructure Manager Advanced Edition サーバライセンス (5年間平日サポート付) V2	B5178J381	386,900円	★	サービス時間帯: 月曜～金曜8:30～19:00(祝日および年末年始を除く) サポート対象範囲: 仮想アプライアンス

■Infrastructure Manager Advanced Edition ノードライセンス

項番	製品名	型名	価格(税別)	力	備考
P-229	Infrastructure Manager Advanced Edition 1ノードライセンス (1年間24時間サポート付) V2	B5177V381	26,900円	★	サービス時間帯: 24時間365日 サポート対象範囲: 仮想アプライアンス
P-230	Infrastructure Manager Advanced Edition 1ノードライセンス (3年間24時間サポート付) V2	B5177X381	30,800円	★	サービス時間帯: 24時間365日 サポート対象範囲: 仮想アプライアンス
P-231	Infrastructure Manager Advanced Edition 1ノードライセンス (5年間24時間サポート付) V2	B5177Z381	34,600円	★	サービス時間帯: 24時間365日 サポート対象範囲: 仮想アプライアンス
P-232	Infrastructure Manager Advanced Edition 1ノードライセンス (1年間平日サポート付) V2	B5177W381	26,500円	★	サービス時間帯: 月曜～金曜8:30～19:00(祝日および年末年始を除く) サポート対象範囲: 仮想アプライアンス
P-233	Infrastructure Manager Advanced Edition 1ノードライセンス (3年間平日サポート付) V2	B5177Y381	29,300円	★	サービス時間帯: 月曜～金曜8:30～19:00(祝日および年末年始を除く) サポート対象範囲: 仮想アプライアンス
P-234	Infrastructure Manager Advanced Edition 1ノードライセンス (5年間平日サポート付) V2	B51780381	32,200円	★	サービス時間帯: 月曜～金曜8:30～19:00(祝日および年末年始を除く) サポート対象範囲: 仮想アプライアンス
P-235	Infrastructure Manager Advanced Edition 5ノードライセンス (1年間24時間サポート付) V2	B51787385	134,700円	★	サービス時間帯: 24時間365日 サポート対象範囲: 仮想アプライアンス
P-236	Infrastructure Manager Advanced Edition 5ノードライセンス (3年間24時間サポート付) V2	B51789385	154,100円	★	サービス時間帯: 24時間365日 サポート対象範囲: 仮想アプライアンス
P-237	Infrastructure Manager Advanced Edition 5ノードライセンス (5年間24時間サポート付) V2	B5178B385	173,500円	★	サービス時間帯: 24時間365日 サポート対象範囲: 仮想アプライアンス
P-238	Infrastructure Manager Advanced Edition 5ノードライセンス (1年間平日サポート付) V2	B51788385	132,300円	★	サービス時間帯: 月曜～金曜8:30～19:00(祝日および年末年始を除く) サポート対象範囲: 仮想アプライアンス

B

B-1

※ OS により接続可能装置は異なります。詳細はハードウェア一覧を参照願います。

B

B-1

項番	製品名	型名	価格(税別)	力	備考
P-239	Infrastructure Manager Advanced Edition 5ノードライセンス (3年間平日サポート付) V2	B5178A385	146,700円	★	サービス時間帯: 月曜～金曜8:30～19:00(祝日および年末年始を除く) サポート対象範囲: 仮想アプライアンス
P-240	Infrastructure Manager Advanced Edition 5ノードライセンス (5年間平日サポート付) V2	B5178C385	161,100円	★	サービス時間帯: 月曜～金曜8:30～19:00(祝日および年末年始を除く) サポート対象範囲: 仮想アプライアンス
P-241	Infrastructure Manager Advanced Edition 10ノードライセンス (1年間24時間サポート付) V2	B5177P38A	269,400円	★	サービス時間帯: 24時間365日 サポート対象範囲: 仮想アプライアンス
P-242	Infrastructure Manager Advanced Edition 10ノードライセンス (3年間24時間サポート付) V2	B5177R38A	308,100円	★	サービス時間帯: 24時間365日 サポート対象範囲: 仮想アプライアンス
P-243	Infrastructure Manager Advanced Edition 10ノードライセンス (5年間24時間サポート付) V2	B5177T38A	346,900円	★	サービス時間帯: 24時間365日 サポート対象範囲: 仮想アプライアンス
P-244	Infrastructure Manager Advanced Edition 10ノードライセンス (1年間平日サポート付) V2	B5177Q38A	264,500円	★	サービス時間帯: 月曜～金曜8:30～19:00(祝日および年末年始を除く) サポート対象範囲: 仮想アプライアンス
P-245	Infrastructure Manager Advanced Edition 10ノードライセンス (3年間平日サポート付) V2	B5177S38A	293,400円	★	サービス時間帯: 月曜～金曜8:30～19:00(祝日および年末年始を除く) サポート対象範囲: 仮想アプライアンス
P-246	Infrastructure Manager Advanced Edition 10ノードライセンス (5年間平日サポート付) V2	B5177U38A	322,400円	★	サービス時間帯: 月曜～金曜8:30～19:00(祝日および年末年始を除く) サポート対象範囲: 仮想アプライアンス
P-247	Infrastructure Manager Advanced Edition 20ノードライセンス (1年間24時間サポート付) V2	B5178138F	485,000円	★	サービス時間帯: 24時間365日 サポート対象範囲: 仮想アプライアンス
P-248	Infrastructure Manager Advanced Edition 20ノードライセンス (3年間24時間サポート付) V2	B5178338F	554,800円	★	サービス時間帯: 24時間365日 サポート対象範囲: 仮想アプライアンス
P-249	Infrastructure Manager Advanced Edition 20ノードライセンス (5年間24時間サポート付) V2	B5178538F	624,600円	★	サービス時間帯: 24時間365日 サポート対象範囲: 仮想アプライアンス
P-250	Infrastructure Manager Advanced Edition 20ノードライセンス (1年間平日サポート付) V2	B5178238F	476,100円	★	サービス時間帯: 月曜～金曜8:30～19:00(祝日および年末年始を除く) サポート対象範囲: 仮想アプライアンス
P-251	Infrastructure Manager Advanced Edition 20ノードライセンス (3年間平日サポート付) V2	B5178438F	528,200円	★	サービス時間帯: 月曜～金曜8:30～19:00(祝日および年末年始を除く) サポート対象範囲: 仮想アプライアンス
P-252	Infrastructure Manager Advanced Edition 20ノードライセンス (5年間平日サポート付) V2	B5178638F	580,400円	★	サービス時間帯: 月曜～金曜8:30～19:00(祝日および年末年始を除く) サポート対象範囲: 仮想アプライアンス
P-253	Infrastructure Manager Advanced Edition 100ノードライセンス (1年間24時間サポート付) V2	B5177H38N	2,155,200円	★	サービス時間帯: 24時間365日 サポート対象範囲: 仮想アプライアンス
P-254	Infrastructure Manager Advanced Edition 100ノードライセンス (3年間24時間サポート付) V2	B5177K38N	2,465,600円	★	サービス時間帯: 24時間365日 サポート対象範囲: 仮想アプライアンス
P-255	Infrastructure Manager Advanced Edition 100ノードライセンス (5年間24時間サポート付) V2	B5177M38N	2,776,000円	★	サービス時間帯: 24時間365日 サポート対象範囲: 仮想アプライアンス
P-256	Infrastructure Manager Advanced Edition 100ノードライセンス (1年間平日サポート付) V2	B5177J38N	2,115,900円	★	サービス時間帯: 月曜～金曜8:30～19:00(祝日および年末年始を除く) サポート対象範囲: 仮想アプライアンス
P-257	Infrastructure Manager Advanced Edition 100ノードライセンス (3年間平日サポート付) V2	B5177L38N	2,347,500円	★	サービス時間帯: 月曜～金曜8:30～19:00(祝日および年末年始を除く) サポート対象範囲: 仮想アプライアンス
P-258	Infrastructure Manager Advanced Edition 100ノードライセンス (5年間平日サポート付) V2	B5177N38N	2,579,100円	★	サービス時間帯: 月曜～金曜8:30～19:00(祝日および年末年始を除く) サポート対象範囲: 仮想アプライアンス

- ①
- ・サーバライセンスとノードライセンスを同時に選択してください。
 - ・ノードライセンスの購入数に上限はありません。

■ SupportDesk Standard(Infrastructure Manager Essential Edition)

項番	製品名	型名	価格(税別)	力	備考
Q-250	Infrastructure Manager Essential Edition	SV7BA003G	3,670円	★ (*)	サービス時間帯: 月曜～金曜 8:30～19:00(祝日および年末年始を除く) サポート対象範囲: 仮想アプライアンス * 月単位で自動更新(「価格」欄は月額)
Q-251	Infrastructure Manager Essential Edition	SV7BA003R	4,580円	★ (*)	サービス時間帯: 24時間365日 サポート対象範囲: 仮想アプライアンス * 月単位で自動更新(「価格」欄は月額)

C

C

5. CPU 【必須選択オプション】 [カスタムメイド専用]



・カスタムメイド型名にて、同一CPUを2つ選択してください。

■Xeon Gold 5200R,6200,6200R

項番	製品名	型名	価格(税別)	力	備考
D-80	Xeon Gold 5218R プロセッサ (2.10GHz、20コア、27.5MB) × 1	PYBCP58X52	379,000円	●	スレッド数: 40、メモリバス: 2667MHz(最大)、UPI: 10.4GT/s、最大TDP: 125W ※サポートCPU構成: 2CPU
D-82	Xeon Gold 5220R プロセッサ (2.20GHz、24コア、35.8MB) × 1	PYBCP58X62	463,000円	●	スレッド数: 48、メモリバス: 2667MHz(最大)、UPI: 10.4GT/s、最大TDP: 150W ※サポートCPU構成: 2CPU
D-84	Xeon Gold 6250 プロセッサ (3.90GHz、8コア、35.8MB) × 1	PYBCP58XG2	1,034,000円	●	スレッド数: 16、メモリバス: 2933MHz(最大)、UPI: 10.4GT/s、最大TDP: 185W ※サポートCPU構成: 2CPU
D-86	Xeon Gold 6256 プロセッサ (3.60GHz、12コア、33.0MB) × 1	PYBCP58XH2	1,150,000円	●	スレッド数: 24、メモリバス: 2933MHz(最大)、UPI: 10.4GT/s、最大TDP: 205W ※サポートCPU構成: 2CPU
D-101	Xeon Gold 6226R プロセッサ (2.90GHz、16コア、22.0MB) × 1	PYBCP58X82	472,000円	●	スレッド数: 32、メモリバス: 2933MHz(最大)、UPI: 10.4GT/s、最大TDP: 150W ※サポートCPU構成: 2CPU
D-103	Xeon Gold 6246R プロセッサ (3.40GHz、16コア、35.8MB) × 1	PYBCP58XE2	1,000,000円	●	スレッド数: 32、メモリバス: 2933MHz(最大)、UPI: 10.4GT/s、最大TDP: 205W ※サポートCPU構成: 2CPU
D-105	Xeon Gold 6242R プロセッサ (3.10GHz、20コア、35.8MB) × 1	PYBCP58XD2	760,000円	●	スレッド数: 40、メモリバス: 2933MHz(最大)、UPI: 10.4GT/s、最大TDP: 205W ※サポートCPU構成: 2CPU
D-107	Xeon Gold 6240R プロセッサ (2.40GHz、24コア、35.8MB) × 1	PYBCP58XC2	730,000円	●	スレッド数: 48、メモリバス: 2933MHz(最大)、UPI: 10.4GT/s、最大TDP: 165W ※サポートCPU構成: 2CPU
D-109	Xeon Gold 6248R プロセッサ (3GHz、24コア、35.8MB) × 1	PYBCP58XF2	917,000円	●	スレッド数: 48、メモリバス: 2933MHz(最大)、UPI: 10.4GT/s、最大TDP: 205W ※サポートCPU構成: 2CPU
D-111	Xeon Gold 6230R プロセッサ (2.10GHz、26コア、35.8MB) × 1	PYBCP58X92	504,000円	●	スレッド数: 52、メモリバス: 2933MHz(最大)、UPI: 10.4GT/s、最大TDP: 150W ※サポートCPU構成: 2CPU
D-113	Xeon Gold 6238R プロセッサ (2.20GHz、28コア、38.5MB) × 1	PYBCP58XA2	770,000円	●	スレッド数: 56、メモリバス: 2933MHz(最大)、UPI: 10.4GT/s、最大TDP: 165W ※サポートCPU構成: 2CPU
D-115	Xeon Gold 6258R プロセッサ (2.70GHz、28コア、38.5MB) × 1	PYBCP58XJ2	1,200,000円	●	スレッド数: 56、メモリバス: 2933MHz(最大)、UPI: 10.4GT/s、最大TDP: 205W ※サポートCPU構成: 2CPU

■Xeon Gold 5200,5200S,6200,6200V/Platinum 8200

項番	製品名	型名	価格(税別)	力	備考
D-242	Xeon Gold 5222 プロセッサ (3.80GHz、4コア、16.5MB) × 1	PYBCP55XC2	364,000円	●	スレッド数: 8、メモリバス: 2933MHz(最大)、UPI: 10.4GT/s、最大TDP: 105W ※サポートCPU構成: 2CPU
D-243	Xeon Gold 5217 プロセッサ (3GHz、8コア、11.0MB) × 1	PYBCP55X72	453,000円	●	スレッド数: 16、メモリバス: 2667MHz(最大)、UPI: 10.4GT/s、最大TDP: 115W ※サポートCPU構成: 2CPU
D-244	Xeon Gold 5215 プロセッサ (2.50GHz、10コア、13.8MB) × 1	PYBCP55X62	330,000円	●	スレッド数: 20、メモリバス: 2667MHz(最大)、UPI: 10.4GT/s、最大TDP: 85W ※サポートCPU構成: 2CPU
D-245	Xeon Gold 5218 プロセッサ (2.30GHz、16コア、22.0MB) × 1	PYBCP55X82	379,000円	●	スレッド数: 32、メモリバス: 2667MHz(最大)、UPI: 10.4GT/s、最大TDP: 125W ※サポートCPU構成: 2CPU
D-246	Xeon Gold 5220 プロセッサ (2.20GHz、18コア、24.8MB) × 1	PYBCP55X92	463,000円	●	スレッド数: 36、メモリバス: 2667MHz(最大)、UPI: 10.4GT/s、最大TDP: 125W ※サポートCPU構成: 2CPU
D-362	Xeon Gold 5220S プロセッサ (2.70GHz、18コア、24.8MB) × 1	PYBCP55XA2	530,000円	●	スレッド数: 36、メモリバス: 2667MHz(最大)、UPI: 10.4GT/s、最大TDP: 125W ※サポートCPU構成: 2CPU
D-363	Xeon Gold 6234 プロセッサ (3.30GHz、8コア、24.8MB) × 1	PYBCP55XF2	589,000円	●	スレッド数: 16、メモリバス: 2933MHz(最大)、UPI: 10.4GT/s、最大TDP: 130W ※サポートCPU構成: 2CPU
D-247	Xeon Gold 6244 プロセッサ (3.60GHz、8コア、24.8MB) × 1	PYBCP55XK2	850,000円	●	スレッド数: 16、メモリバス: 2933MHz(最大)、UPI: 10.4GT/s、最大TDP: 150W ※サポートCPU構成: 2CPU
D-364	Xeon Gold 6226 プロセッサ (2.70GHz、12コア、19.25MB) × 1	PYBCP55XD2	472,000円	●	スレッド数: 24、メモリバス: 2933MHz(最大)、UPI: 10.4GT/s、最大TDP: 125W ※サポートCPU構成: 2CPU
D-365	Xeon Gold 6246 プロセッサ (3.30GHz、12コア、24.8MB) × 1	PYBCP56XK2	1,000,000円	●	スレッド数: 24、メモリバス: 2933MHz(最大)、UPI: 10.4GT/s、最大TDP: 165W ※サポートCPU構成: 2CPU
D-248	Xeon Gold 6242 プロセッサ (2.80GHz、16コア、22.0MB) × 1	PYBCP55XJ2	760,000円	●	スレッド数: 32、メモリバス: 2933MHz(最大)、UPI: 10.4GT/s、最大TDP: 150W ※サポートCPU構成: 2CPU
D-249	Xeon Gold 6240 プロセッサ (2.60GHz、18コア、24.8MB) × 1	PYBCP55XH2	730,000円	●	スレッド数: 36、メモリバス: 2933MHz(最大)、UPI: 10.4GT/s、最大TDP: 150W ※サポートCPU構成: 2CPU
D-250	Xeon Gold 6254 プロセッサ (3.10GHz、18コア、24.8MB) × 1	PYBCP55XN2	1,100,000円	●	スレッド数: 36、メモリバス: 2933MHz(最大)、UPI: 10.4GT/s、最大TDP: 200W ※サポートCPU構成: 2CPU
D-251	Xeon Gold 6230 プロセッサ (2.10GHz、20コア、27.5MB) × 1	PYBCP55XE2	504,000円	●	スレッド数: 40、メモリバス: 2933MHz(最大)、UPI: 10.4GT/s、最大TDP: 125W ※サポートCPU構成: 2CPU
D-252	Xeon Gold 6248 プロセッサ (2.50GHz、20コア、27.5MB) × 1	PYBCP55XL2	917,000円	●	スレッド数: 40、メモリバス: 2933MHz(最大)、UPI: 10.4GT/s、最大TDP: 150W ※サポートCPU構成: 2CPU
D-366	Xeon Gold 6238 プロセッサ (2.10GHz、22コア、30.3MB) × 1	PYBCP55XG2	770,000円	●	スレッド数: 44、メモリバス: 2933MHz(最大)、UPI: 10.4GT/s、最大TDP: 140W ※サポートCPU構成: 2CPU
D-253	Xeon Gold 6252 プロセッサ (2.10GHz、24コア、35.8MB) × 1	PYBCP55XM2	1,050,000円	●	スレッド数: 48、メモリバス: 2933MHz(最大)、UPI: 10.4GT/s、最大TDP: 150W ※サポートCPU構成: 2CPU

D

D-1

※ OS により接続可能装置は異なります。詳細はハードウェア一覧を参照願います。

D

D-1

項番	製品名	型名	価格(税別)	力 備考
D-367	Xeon Gold 6222V プロセッサ (1.80GHz、20コア、27.5MB) × 1	PYBCP55XP2	468,000円	● スレッド数: 40、メモリバス: 2400MHz(最大)、UPI: 10.4GT/s、最大TDP: 115W ※サポートCPU構成: 2CPU
D-368	Xeon Gold 6262V プロセッサ (1.90GHz、24コア、33.0MB) × 1	PYBCP55XQ2	840,000円	● スレッド数: 48、メモリバス: 2400MHz(最大)、UPI: 10.4GT/s、最大TDP: 135W ※サポートCPU構成: 2CPU
D-254	Xeon Platinum 8260 プロセッサ (2.40GHz、24コア、35.8MB) × 1	PYBCP55XT2	1,474,000円	● スレッド数: 48、メモリバス: 2933MHz(最大)、UPI: 10.4GT/s、最大TDP: 165W ※サポートCPU構成: 2CPU
D-255	Xeon Platinum 8268 プロセッサ (2.90GHz、24コア、35.8MB) × 1	PYBCP55XU2	1,849,000円	● スレッド数: 48、メモリバス: 2933MHz(最大)、UPI: 10.4GT/s、最大TDP: 205W ※サポートCPU構成: 2CPU
D-256	Xeon Platinum 8270 プロセッサ (2.70GHz、26コア、35.8MB) × 1	PYBCP55XV2	2,323,000円	● スレッド数: 52、メモリバス: 2933MHz(最大)、UPI: 10.4GT/s、最大TDP: 205W ※サポートCPU構成: 2CPU
D-257	Xeon Platinum 8276 プロセッサ (2.20GHz、28コア、38.5MB) × 1	PYBCP55XW2	2,736,000円	● スレッド数: 56、メモリバス: 2933MHz(最大)、UPI: 10.4GT/s、最大TDP: 165W ※サポートCPU構成: 2CPU
D-258	Xeon Platinum 8280 プロセッサ (2.70GHz、28コア、38.5MB) × 1	PYBCP55XX2	3,143,000円	● スレッド数: 56、メモリバス: 2933MHz(最大)、UPI: 10.4GT/s、最大TDP: 205W ※サポートCPU構成: 2CPU

■ Xeon Gold 6200Y/Platinum 8200Y

項番	製品名	型名	価格(税別)	力 備考
D-264	Xeon Gold 6240Y プロセッサ (2.60GHz、8/14/18コア、24.8MB) × 1	PYBCP56XD2	800,000円	● スレッド数: 16/28/36、メモリバス: 2933MHz(最大)、UPI: 10.4GT/s、最大TDP: 150W ※サポートCPU構成: 2CPU
D-265	Xeon Platinum 8260Y プロセッサ (2.40GHz、16/20/24コア、35.8MB) × 1	PYBCP56XE2	1,630,000円	● スレッド数: 32/40/48、メモリバス: 2933MHz(最大)、UPI: 10.4GT/s、最大TDP: 165W ※サポートCPU構成: 2CPU

Intel® Speed Select Technology

BIOSセットアップメニューよりコア数・周波数が変更可能です。

CPU	Base			Speed Select Config 1			Speed Select Config 2		
	コア数	周波数 (GHz)	LLC (MB)	コア数	周波数 (GHz)	LLC (MB)	コア数	周波数 (GHz)	LLC (MB)
Xeon Platinum 8260Y	24	2.4	35.8	20	2.5	35.8	16	2.7	35.8
Xeon Gold 6240Y	18	2.6	24.8	14	2.8	24.8	8	3.1	24.8

Base: 基本設定(デフォルト)

Speed Select Config 1: 設定可能な構成1

Speed Select Config 2: 設定可能な構成2

CPUサポートテクノロジー

CPU	サポートテクノロジー		
	Turbo	Hyper	VT
Xeon Gold 5218R	対応	対応	対応
Xeon Gold 5220R			
Xeon Gold 6250			
Xeon Gold 6256			
Xeon Gold 6226R			
Xeon Gold 6246R			
Xeon Gold 6242R			
Xeon Gold 6240R			
Xeon Gold 6248R			
Xeon Gold 6230R			
Xeon Gold 6238R			
Xeon Gold 6258R			
Xeon Gold 5222			
Xeon Gold 5217			
Xeon Gold 5215			
Xeon Gold 5218			
Xeon Gold 5220			
Xeon Gold 5220S			
Xeon Gold 6234			
Xeon Gold 6244			
Xeon Gold 6226			
Xeon Gold 6246			
Xeon Gold 6242			
Xeon Gold 6240			
Xeon Gold 6254			
Xeon Gold 6230			
Xeon Gold 6248			
Xeon Gold 6238			
Xeon Gold 6252			
Xeon Gold 6222V			
Xeon Gold 6262V			
Xeon Platinum 8260			
Xeon Platinum 8268			
Xeon Platinum 8270			
Xeon Platinum 8276			
Xeon Platinum 8280			
Xeon Gold 6240Y			
Xeon Platinum 8260Y			

Turbo: Intel® Turbo Boost Technology
Hyper: Intel® Hyper-Threading Technology
VT: Intel® Virtualization Technology

E

E

6. メモリ設定オプション 【必須選択オプション】 [カスタムメイド専用]



- ・搭載するCPU数と同数の選択が必要です。
- ・必ず、留意事項編「メモリ関連事項」の「メモリの動作モードについて」を参照のうえ、手配願います。

項番	製品名	型名	価格(税別)	力	備考
Q-75	パフォーマンスモード 設定サービス	PYBMMP1	10,000円	●	カスタムメイド搭載したメモリをパフォーマンスモードに設定するサービス

②

7. メモリ 【必須選択オプション】 [カスタムメイド専用]



- ・カスタムメイド型名にて、メモリを12枚(各CPUに同一メモリを6枚単位)手配する必要があります。
- ・必ず、「メモリの搭載について」を参照のうえ、手配願います。

■ 2933 Registered DIMM

項番	製品名	型名	価格(税別)	力	備考
E-136	メモリ-8GB (8GB 2933 RDIMM × 1)	PYBME08SF8	155,000円	●	Rank: Single × 8
E-137	メモリ-16GB (16GB 2933 RDIMM × 1)	PYBME16SF7	330,000円	●	Rank: Dual × 8

⑫

項番	製品名	型名	価格(税別)	力	備考
E-138	メモリ-16GB (16GB 2933 RDIMM × 1)	PYBME16SF8	330,000円	●	Rank: Single × 4
E-139	メモリ-32GB (32GB 2933 RDIMM × 1)	PYBME32SF7	672,000円	●	Rank: Dual × 4

■ 2933 Load Reduced DIMM

項番	製品名	型名	価格(税別)	力	備考
E-140	メモリ-64GB (64GB 2933 LRDIMM × 1)	PYBME64EE7	1,800,000円	●	Rank: Quad × 4

■ 2933 Load Reduced DIMM 3DS

項番	製品名	型名	価格(税別)	力	備考
E-141	メモリ-128GB (128GB 2933 LRDIMM × 1) ※納品は発注の約5ヶ月後となります。	PYBME12EE7	3,600,000円	●	Rank: Octa × 4

⑫

F

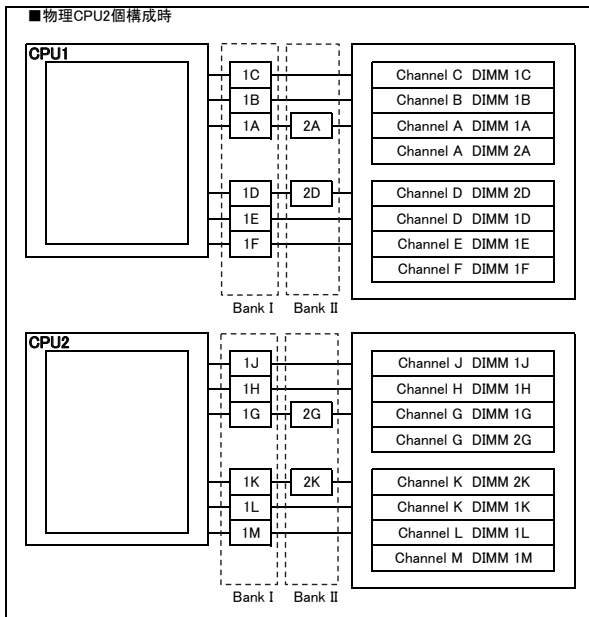
メモリの搭載について

- (1) 異なる種類のDIMM(RDIMM×4/LRDIMM×8/LRDIMM/LRDIMM 3DS)は混在搭載することはできません。
 (2) RDIMMにおいて、下表の組み合わせのみ混在搭載可能です。

製品名	型名	PYBME08SF8	PYBME16SF7	PYBME16SF8	PYBME32SF7
メモリ-8GB(8GB 2933 RDIMM×1)	PYBME08SF8	○	○(*1)	×	×
メモリ-16GB(16GB 2933 RDIMM×1)	PYBME16SF7	○(*1)	○	×	×
メモリ-16GB(16GB 2933 RDIMM×1)	PYBME16SF8	×	×	○	○(*1)
メモリ-32GB(32GB 2933 RDIMM×1)	PYBME32SF7	×	×	○(*1)	○

○:混在可能、×:混在不可

(*1) 混在可能な条件は、留意事項編「メモリ関連事項」の「メモリの動作モードについて」を参照ください。

【メモリ搭載位置】**[注1]搭載可能メモリ容量について**

搭載メモリ容量はOSの使用可能メモリ容量に準じます。
 OSにおける使用可能メモリ容量は留意事項編「OSにおける最大CPU数/使用可能なメモリ容量について」を参照ください。

[注2]メモリ動作クロックについて

搭載するCPU、メモリの種類や数量、BIOSの設定により、メモリ動作クロックが異なります。最も遅いCPU、メモリに合わせて、すべてのチャンネル上のメモリ動作クロックが決まります。詳細は下表を参照願います。

【メモリ動作クロック】

搭載CPUの メモリバス(MHz)	メモリ動作クロック(MHz)			
	RDIMM 2933MHz		LRDIMM/LRDIMM 3DS 2933MHz	
電圧設定(BIOS)	1.2V			
DIMM数	1DPC 1~6枚	2DPC 7~8枚	1DPC 1~6枚	2DPC 7~8枚
2933	2933	—	2933	—
2667	2667	—	2667	—
2400	2400	—	2400	—
2133	2133	—	2133	—

※DPC:チャンネルあたりのDIMM数

メモリの動作モードについて

メモリの動作モードについては、留意事項編「メモリ関連事項」をご確認のうえ、ご使用願います。

※ OS により接続可能装置は異なります。詳細はハードウェア一覧を参照願います。

F

8. ストレージベイ 【必須選択オプション】



- ・搭載出荷オプション選択時、カスタムメイド型名にていずれか必ず1つ選択してください。梱包オプション選択時、カスタムメイド型名は選択できません。
- ・ベイ追加オプション選択時、PRIMERGY CX400 M4 シャーシにブリッジボード(HDD/SSD用)を手配する必要があります。

項番	製品名	型名	価格(税別)	力	備考
F-30	ベイ追加オプション (2.5インチHDD/SSD×2)	PY-BA2203 PYBBA2203	6,000円 6,000円	●	2.5インチストレージベイ×2
F-781	内蔵2.5インチストレージダミートレイ	PY-DMT03 PYBDMT03	2,100円 2,100円	●	2.5インチストレージベイを使用しない場合のダミートレイ

9. ライザーカード 【必須選択オプション】



- ・カスタムメイド型名にて必ず1つ選択してください。

項番	製品名	型名	価格(税別)	力	備考
I-221	PCIe(×16) ライザーカード	PYBPRE619	11,000円	●	PCIスロット1が使用可能 CPU1に接続
I-223	PCIe(×16) ライザーカード	PY-PRE61B PYBPRE61B	11,000円 11,000円	●	PCIスロット1が使用可能 CPU2に接続

10. 内蔵ストレージ



- ・M.2 Flash モジュールを搭載時、オンボードSATAコントローラにてアレイ接続はできません。
- ・梱包オプション選択時、カスタムメイド型名の内蔵ストレージは選択できません。
- ・使用するストレージコントローラと内蔵ストレージの接続可否および内蔵ストレージの混在可能な組み合わせについては、「内蔵ストレージ構成時の注意事項」を参照ください。
- ・同一のカスタムメイド型名の内蔵ストレージを追加し、RAID設定サービスを手配することにより、RAID設定を構築し出荷いたします。詳細については、「RAID設定サービスについて」を参照ください。
- ・非アレイ接続とアレイ接続の混在はできません。
- ・使用するOSによらず、標準搭載のリモートマネジメントコントローラ(RMC S5)と連携し、内蔵ストレージの稼働状態およびRAID状態を監視することが可能です。
- ・使用するストレージコントローラにより、監視可能な範囲が異なりますので、詳細については、留意事項編「RMC(リモートマネジメントコントローラ)関連」をご確認ください。
- ・オンボードSATAコントローラのアレイ構成では仮想化機能をご使用になれません。
- ・お客様の構成/用途に応じて複数の内蔵ストレージから選択可能です。内蔵ストレージを選択する際の指針を含め、ストレージ関連については、当社ホームページ(https://jp.fujitsu.com/platform/server/primergy/hdd_construct/)を参照ください。

【非アレイ/アレイ接続】

オンボードSATAコントローラ (標準搭載) ※デバイスポート数:2(2×1)
※RAIDレベル:0/1(ホットスワ可)

- ・オンボードSATAコントローラに BC-SATA HDD/SATA SSDを接続時、SATAケーブルの手配が必要です。

項番	製品名	型名	価格(税別)	力	備考
N-25	SATAケーブル	PY-CBT004 PYBCBT004	5,000円 5,000円	●	内蔵ストレージ接続用ケーブル

■BC-SATA HDD(SATA 6Gbps, 7.2krpm)[512e]

項番	製品名	型名	価格(税別)	力	備考
F-304	内蔵2.5インチBC-SATA HDD -1TB(7.2krpm)	PY-BH1T7F7 PYBBH1T7F7	55,000円 55,000円	●	データ転送速度:SATA 6Gbps セクターサイズ:512e 用途:システム領域/データ領域
F-312	内蔵2.5インチBC-SATA HDD -2TB(7.2krpm)	PY-BH2T7F7 PYBBH2T7F7	110,000円 110,000円	●	データ転送速度:SATA 6Gbps セクターサイズ:512e 用途:システム領域/データ領域

■BC-SATA HDD(SATA 6Gbps, 7.2krpm)[512n]

項番	製品名	型名	価格(税別)	力	備考
F-772	内蔵2.5インチBC-SATA HDD -1TB(7.2krpm)	PY-BH1T7D9 PYBBH1T7D9	55,000円 55,000円	●	データ転送速度:SATA 6Gbps セクターサイズ:512n 用途:システム領域/データ領域

max.2

G

※ OS により接続可能装置は異なります。詳細はハードウェア一覧を参照願います。

G

- ① **SATA SSD[有寿命部品]**
- ・SATA SSDをオンボードSATAコントローラに接続する場合は、必ずアレイ接続でご使用ください。非アレイ接続のご使用は非サポートです。
 - ・詳細については、留意事項欄「SATA SSD[有寿命部品]をアレイ構成で使用する場合について」を参照ください。
 - ・本製品は「有寿命部品」となり、寿命時には製品を再購入いただく必要があります。詳細については、留意事項欄「SSD / DCPMMの書き込み保証値について」を参照ください。

■SATA SSD(SATA 6Gbps, Mixed Use)[有寿命部品]

項番	製品名	型名	価格(税別)	力	備考
F-59	内蔵2.5インチSSD-240GB	PY-SS24NK7	130,000円	●	データ転送速度: SATA 6Gbps 記録方式: MLC 製品クラス: Mixed Use(Light Endurance)[書き込み保証値 3.6DWPD] 用途: システム領域/データ領域
		PYBSS24NK7	130,000円		
F-803	内蔵2.5インチSSD-240GB	PY-SS24NKC	130,000円	●	データ転送速度: SATA 6Gbps 記録方式: MLC 製品クラス: Mixed Use(Light Endurance)[書き込み保証値 3.6DWPD] 用途: システム領域/データ領域
		PYBSS24NKC	130,000円		
F-71	内蔵2.5インチSSD-480GB	PY-SS48NK7	260,000円	●	データ転送速度: SATA 6Gbps 記録方式: MLC 製品クラス: Mixed Use(Light Endurance)[書き込み保証値 3.6DWPD] 用途: システム領域/データ領域
		PYBSS48NK7	260,000円		
F-804	内蔵2.5インチSSD-480GB	PY-SS48NKC	260,000円	●	データ転送速度: SATA 6Gbps 記録方式: MLC 製品クラス: Mixed Use(Light Endurance)[書き込み保証値 3.6DWPD] 用途: システム領域/データ領域
		PYBSS48NKC	260,000円		
F-349	内蔵2.5インチSSD-960GB	PY-SS96NK2	468,000円	●	データ転送速度: SATA 6Gbps 記録方式: MLC 製品クラス: Mixed Use(Light Endurance)[書き込み保証値 3DWPD] 用途: システム領域/データ領域
		PYBSS96NK2	468,000円		
F-805	内蔵2.5インチSSD-960GB	PY-SS96NKC	468,000円	●	データ転送速度: SATA 6Gbps 記録方式: MLC 製品クラス: Mixed Use(Light Endurance)[書き込み保証値 3.6DWPD] 用途: システム領域/データ領域
		PYBSS96NKC	468,000円		
F-351	内蔵2.5インチSSD-1.92TB	PY-SS19NK2	936,000円	●	データ転送速度: SATA 6Gbps 記録方式: MLC 製品クラス: Mixed Use(Light Endurance)[書き込み保証値 3DWPD] 用途: システム領域/データ領域
		PYBSS19NK2	936,000円		
F-806	内蔵2.5インチSSD-1.92TB	PY-SS19NKC	936,000円	●	データ転送速度: SATA 6Gbps 記録方式: MLC 製品クラス: Mixed Use(Light Endurance)[書き込み保証値 3.6DWPD] 用途: システム領域/データ領域
		PYBSS19NKC	936,000円		
F-296	内蔵2.5インチSSD-3.84TB	PY-SS38NK7	1,600,000円	●	データ転送速度: SATA 6Gbps 記録方式: MLC 製品クラス: Mixed Use(Light Endurance)[書き込み保証値 3.6DWPD] 用途: システム領域/データ領域
		PYBSS38NK7	1,600,000円		

項番	製品名	型名	価格(税別)	力	備考
F-313	内蔵2.5インチSSD-240GB	PY-SS24NKJ	130,000円	●	データ転送速度: SATA 6Gbps 記録方式: TLC 製品クラス: Mixed Use(Light Endurance)[書き込み保証値 5DWPD] 用途: システム領域/データ領域
		PYBSS24NKJ	130,000円		
F-314	内蔵2.5インチSSD-480GB	PY-SS48NKJ	154,000円	●	データ転送速度: SATA 6Gbps 記録方式: TLC 製品クラス: Mixed Use(Light Endurance)[書き込み保証値 5DWPD] 用途: システム領域/データ領域
		PYBSS48NKJ	154,000円		
F-315	内蔵2.5インチSSD-960GB	PY-SS96NKJ	264,000円	●	データ転送速度: SATA 6Gbps 記録方式: TLC 製品クラス: Mixed Use(Light Endurance)[書き込み保証値 5DWPD] 用途: システム領域/データ領域
		PYBSS96NKJ	264,000円		
F-316	内蔵2.5インチSSD-1.92TB	PY-SS19NKJ	524,000円	●	データ転送速度: SATA 6Gbps 記録方式: TLC 製品クラス: Mixed Use(Light Endurance)[書き込み保証値 5DWPD] 用途: システム領域/データ領域
		PYBSS19NKJ	524,000円		
F-317	内蔵2.5インチSSD-3.84TB	PY-SS38NKJ	968,000円	●	データ転送速度: SATA 6Gbps 記録方式: TLC 製品クラス: Mixed Use(Light Endurance)[書き込み保証値 3.5DWPD] 用途: システム領域/データ領域
		PYBSS38NKJ	968,000円		

■SATA SSD(SATA 6Gbps, Read Intensive)[有寿命部品]

項番	製品名	型名	価格(税別)	力	備考
F-333	内蔵2.5インチSSD-240GB	PY-SS24NM9	116,000円	●	データ転送速度: SATA 6Gbps 記録方式: TLC 製品クラス: Read Intensive[書き込み保証値 1.5DWPD] 用途: システム領域/データ領域
		PYBSS24NM9	116,000円		
F-334	内蔵2.5インチSSD-480GB	PY-SS48NM9	121,000円	●	データ転送速度: SATA 6Gbps 記録方式: TLC 製品クラス: Read Intensive[書き込み保証値 1.5DWPD] 用途: システム領域/データ領域
		PYBSS48NM9	121,000円		
F-335	内蔵2.5インチSSD-960GB	PY-SS96NM9	199,000円	●	データ転送速度: SATA 6Gbps 記録方式: TLC 製品クラス: Read Intensive[書き込み保証値 1.5DWPD] 用途: システム領域/データ領域
		PYBSS96NM9	199,000円		
F-336	内蔵2.5インチSSD-1.92TB	PY-SS19NM9	376,000円	●	データ転送速度: SATA 6Gbps 記録方式: TLC 製品クラス: Read Intensive[書き込み保証値 1.5DWPD] 用途: システム領域/データ領域
		PYBSS19NM9	376,000円		
F-337	内蔵2.5インチSSD-3.84TB	PY-SS38NM9	701,000円	●	データ転送速度: SATA 6Gbps 記録方式: TLC 製品クラス: Read Intensive[書き込み保証値 1.2DWPD] 用途: システム領域/データ領域
		PYBSS38NM9	701,000円		
F-338	内蔵2.5インチSSD-7.68TB	PY-SS76NM9	1,309,000円	●	データ転送速度: SATA 6Gbps 記録方式: TLC 製品クラス: Read Intensive[書き込み保証値 0.6DWPD] 用途: システム領域/データ領域
		PYBSS76NM9	1,309,000円		

H

max.2

内蔵ストレージ構成時の注意事項

選択する本体ベースユニット、使用するストレージコントローラにより、使用可能な内蔵ストレージ(HDD/SSD)の種類が異なる場合があります。また、内蔵ストレージの種類により、混在条件が異なる場合がありますので、下表を参照し手配をお願いします。

■A: 使用するストレージコントローラの仕様を確認

ストレージコントローラ	オンボードSATAコントローラ (ソフトウェアRAID) (*1)
型名	標準
ポート数	2
キャッシュ	-
BBU/FBU可否	-
ホットスワップ	○
非アレイ接続	○
RAID0	○
RAID1	○

○: サポート、×: 非サポート、-: 対象無し
(*1) UEFIモード時のみサポートとなります。

■B: 使用OSに応じたストレージコントローラと内蔵ストレージの接続方法を確認

OS	Linux
オンボードSATAコントローラ (2ポート/SATA 6Gbps) [非アレイ接続]	標準搭載 ○
オンボードSATAコントローラ (2ポート/ソフトウェアRAID/ SATA 6Gbps) [アレイ接続]	標準搭載 ○ (*1)(*2)

○: 可能、×: 不可

(*1) Linuxの仮想化環境でご使用の場合、留意事項編「Linux関連事項」の「仮想化機能について」を参照ください。

(*2) RHEL7.8以降の対応状況については、

当社ホームページ(<https://jp.fujitsu.com/platform/server/primergy/software/linux/technical/support/kernel.html>)をご確認いただきますようお願いいたします。

ストレージコントローラ	BC-SATA HDD	SATA SSD(MU/RI) [有寿命部品]
オンボードSATAコントローラ (2ポート/SATA 6Gbps) [非アレイ接続]	標準搭載 ○	×
オンボードSATAコントローラ (2ポート/ソフトウェアRAID/ SATA 6Gbps) [アレイ接続]	標準搭載 ○	○

○: 可能、×: 不可、MU: Mixed Use、RI: Read Intensive

■C: RAID構成時の留意事項を確認

・RAIDドライブグループは、同型名の内蔵ストレージでの構成を推奨します。なお、同種類(BC-SATA/SATA SSD)、同容量/同回転数/同書き込み保証値の内蔵ストレージでの構成は可能です。

■D: 内蔵ストレージの種類による混在条件を確認

内蔵ストレージ	BC-SATA HDD	SATA SSD
BC-SATA HDD	○	○
SATA SSD	○	○

○: 混在可能、×: 混在不可

H

11. RAID設定サービス [カスタムメイド専用]



- ・RAID設定される内蔵ストレージ台数を超える内蔵ストレージは、カスタムメイド搭載のみ(RAID未設定)の状態出荷されます(RAID設定サービス(RAID0)手配時は、1台のみ搭載可能です)。
- ・梱包オプション選択時、HDD/SSD専用RAID設定サービスは選択できません。
- ・RAID設定サービスを手配して出荷されたRAID構成はLegacyモードでは使用することはできません。

項番	製品名	型名	価格(税別)	力	備考
Q-282	RAID設定サービス(RAID0)	PYBAS0S2	1,000円	●	HDD/SSD専用RAID設定サービス 工場出荷時にRAID0構成を構築するサービス ・RAID設定される内蔵ストレージ台数:1台
Q-283	RAID設定サービス(RAID1)	PYBAS1S2	1,000円	●	HDD/SSD専用RAID設定サービス 工場出荷時にRAID1構成を構築するサービス ・RAID設定される内蔵ストレージ台数:2台

RAID設定サービスについて

RAID設定サービスを手配いただくことにより、工場出荷時にRAID構成を構築することが可能です(RAID設定サービスを選択できない場合でも、工場出荷後にお客様でRAID構成を構築することは可能です)。設定可能なRAID構成は、内蔵ストレージの種類、台数により異なりますので、以下を参照し手配をお願いします。

- (1) RAID設定サービスを手配した場合、同一のカスタムメイド型名の内蔵ストレージを手配する必要があります。
- (2) 本サービスで構築できるRAID構成は、1サーバノードに接続された内蔵ストレージにつき、1つのみです(2つ目以降のRAID構成については、ITインフラデリバリーサービスの手配または別途出荷後に設定をする必要があります)。
- (3) 使用する内蔵ストレージおよびRAID設定サービスをすべてカスタムメイド型名で同時手配する必要があります。
- (4) M.2 Flash モジュールとHDD/SSD専用RAID設定サービスを同時手配することはできません。
- (5) 選択可能なRAID設定サービスは下表のとおりです。

適用可能なストレージコントローラ		内蔵ストレージ搭載台数	
		1台	2台
オンボードSATAコントローラ (2ポート/ソフトウェアRAID/ SATA 6Gbps)	標準搭載	・RAID0 ・内蔵ストレージ搭載のみ	・RAID1 ・内蔵ストレージ搭載のみ

内蔵ストレージ搭載のみ: 内蔵ストレージのカスタムメイド搭載のみ(RAID設定サービス非手配時)

I

I

12. ポート拡張オプション/オプションカード

■ポート拡張オプション/LANカード

- ①
- ・CX2550 M5(水冷)は1ポート(1000BASE-T/100BASE-TX/10BASE-T)が標準搭載されています。
 - ・PY-LA3E22U/PYBLA3E22UとPY-HC331/PYBHC331/PY-HC332/PYBHC332/PY-HC341/PYBHC341/PY-HC342/PYBHC342およびPY-HF301/PYBHF301を混在させることはできません。
 - ・サポートする10GBASE-CR SFP+ケーブルについては、下記URL内のマニュアルをご参照ください。
当社ホームページ(https://jp.fujitsu.com/platform/server/primergy/manual/peri_card.html)
「10GBASE-CR SFP+ケーブル、25GBASE SFP28 ケーブル、40GBASE QSFP ケーブルおよび100GBASE QSFP28 ケーブルのサポートについて」
 - ・ポート拡張オプション/PCIeカードにSFP+/SFP28/QSFPモジュールを搭載する場合、同一製品の各ポートには同じ型名製品を搭載してください(各ポート拡張オプション/PCIeカードに対応するSFP+/SFP28/QSFPモジュールは樹系図をご確認ください)。
 - ・カスタムメイド型名で同じ速度のポート拡張オプション/PCIeカードを同一サーバに搭載する場合、カスタムメイド型名のSFP+/SFP28/QSFPモジュールは1種類の型名しか選択できません(各ポート拡張オプション/PCIeカードに対応するSFP+/SFP28/QSFPモジュールは樹系図をご確認ください)。

1000BASE-T/100BASE-TX/10BASE-T (標準搭載) × 1

項番	製品名	型名	価格(税別)	力	備考
I-199	ポート拡張オプション (25GBASE × 2)	PY-LA3E23U	223,000円	●	インターフェース: 25GBASE × 2 機能: AFT/ALB 相当品: Intel XXV710-DA2 OCP
		PYBLA3E23U	223,000円		

■10GBASE-SR接続

項番	製品名	型名	価格(税別)	力	備考
I-61	10GBASE-SR SFP+	PY-SFPS22	153,000円		10GBASE-SR接続用 マルチモードファイバチャネルケーブル[CBL-MLLB02/CBL-MLLB05/CBL-MLLB15/CBL-MLLC05/CBL-MLLC10/CBL-MLLC20/CBL-MLLC30/CBL-MLLC40/CBL-MLLC50/CBL-MLLE70/CBL-MLLD1A/CBL-MLLF1A/CBL-MLLF1L/CBL-MLLF1K]が使用可能
I-71	10GBASE-SR/1GBASE-SR SFP+	PY-SFPS14	230,000円		10GBASE-SR/1GBASE-SR接続用 マルチモードファイバチャネルケーブル[CBL-MLLB02/CBL-MLLB05/CBL-MLLB15/CBL-MLLC05/CBL-MLLC10/CBL-MLLC20/CBL-MLLC30/CBL-MLLC40/CBL-MLLC50/CBL-MLLE70/CBL-MLLD1A/CBL-MLLF1A/CBL-MLLF1L/CBL-MLLF1K]が使用可能

■25GBASE-SR接続

項番	製品名	型名	価格(税別)	力	備考
I-205	25GBASE-SR SFP28	PY-SFPS15	190,000円	●	25GBASE-SR接続用 マルチモードファイバチャネルケーブル[CBL-MLLE70/CBL-MLLF1A]が使用可能 PYBSFPS15は非実装(添付品扱い)
		PYBSFPS15	190,000円		
I-204	25GBASE-SR SFP28	PY-SFPS20 PYBSFPS20	190,000円 190,000円	●	25GBASE-SR接続用 マルチモードファイバチャネルケーブル[CBL-MLLE70/CBL-MLLF1A]が使用可能

項番	製品名	型名	価格(税別)	力	備考
I-198	ポート拡張オプション (25GBASE × 2)	PY-LA3E22U	272,000円	●	インターフェース: 25GBASE × 2 機能: RDMA 相当品: Mellanox MCX4421A-ACQN
		PYBLA3E22U	272,000円		

■10GBASE-CR接続

項番	製品名	型名	価格(税別)	力	備考
I-37	Twinaxケーブル	2m	PY-CBN002	32,000円	
		5m	PY-CBN005	47,000円	

■10GBASE-SR/1GBASE-SR接続

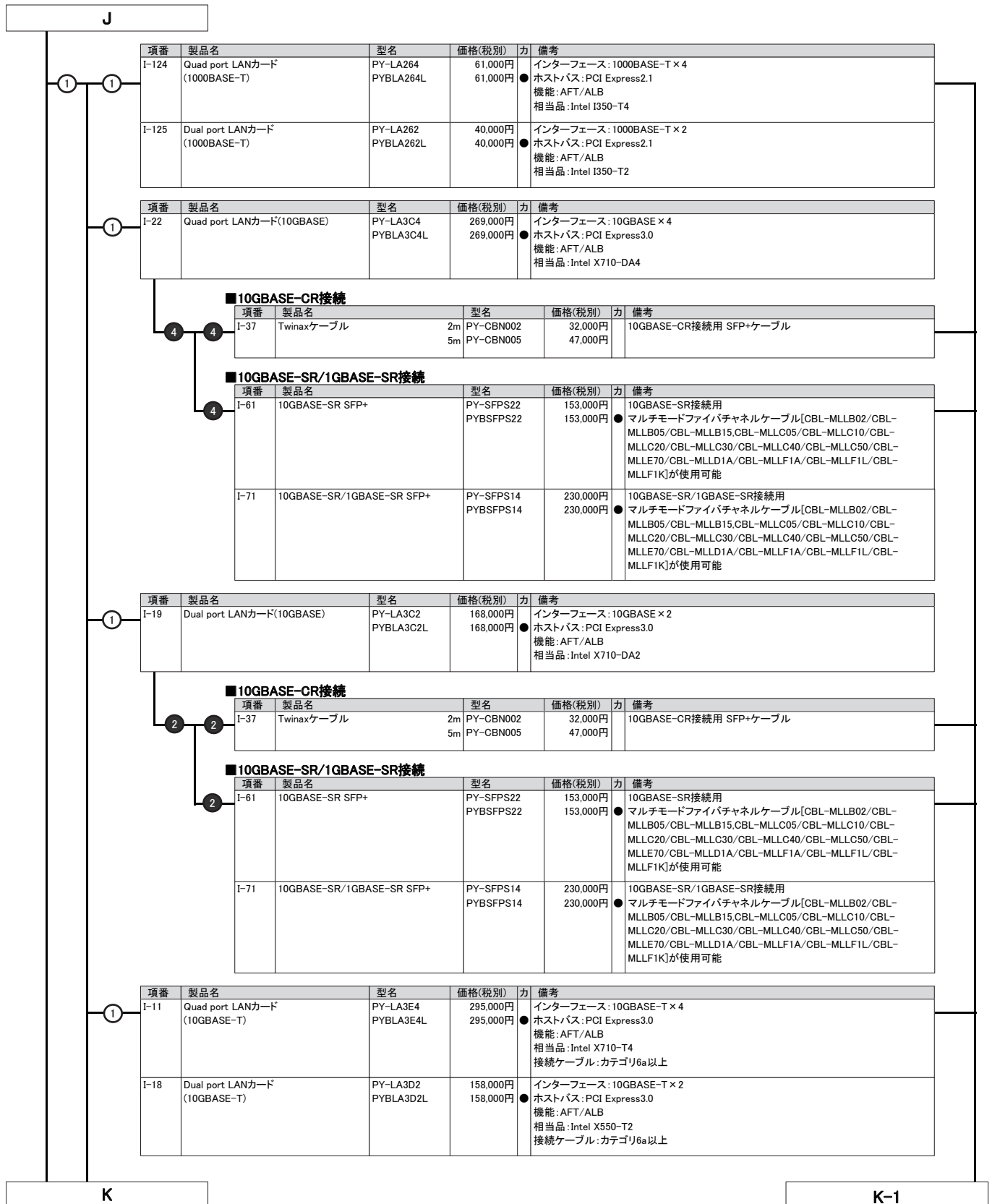
項番	製品名	型名	価格(税別)	力	備考
I-61	10GBASE-SR SFP+	PY-SFPS22	153,000円		10GBASE-SR接続用 マルチモードファイバチャネルケーブル[CBL-MLLB02/CBL-MLLB05/CBL-MLLB15/CBL-MLLC05/CBL-MLLC10/CBL-MLLC20/CBL-MLLC30/CBL-MLLC40/CBL-MLLC50/CBL-MLLE70/CBL-MLLD1A/CBL-MLLF1A/CBL-MLLF1L/CBL-MLLF1K]が使用可能
I-71	10GBASE-SR/1GBASE-SR SFP+	PY-SFPS14	230,000円		10GBASE-SR/1GBASE-SR接続用 マルチモードファイバチャネルケーブル[CBL-MLLB02/CBL-MLLB05/CBL-MLLB15/CBL-MLLC05/CBL-MLLC10/CBL-MLLC20/CBL-MLLC30/CBL-MLLC40/CBL-MLLC50/CBL-MLLE70/CBL-MLLD1A/CBL-MLLF1A/CBL-MLLF1L/CBL-MLLF1K]が使用可能

■25GBASE-SR接続

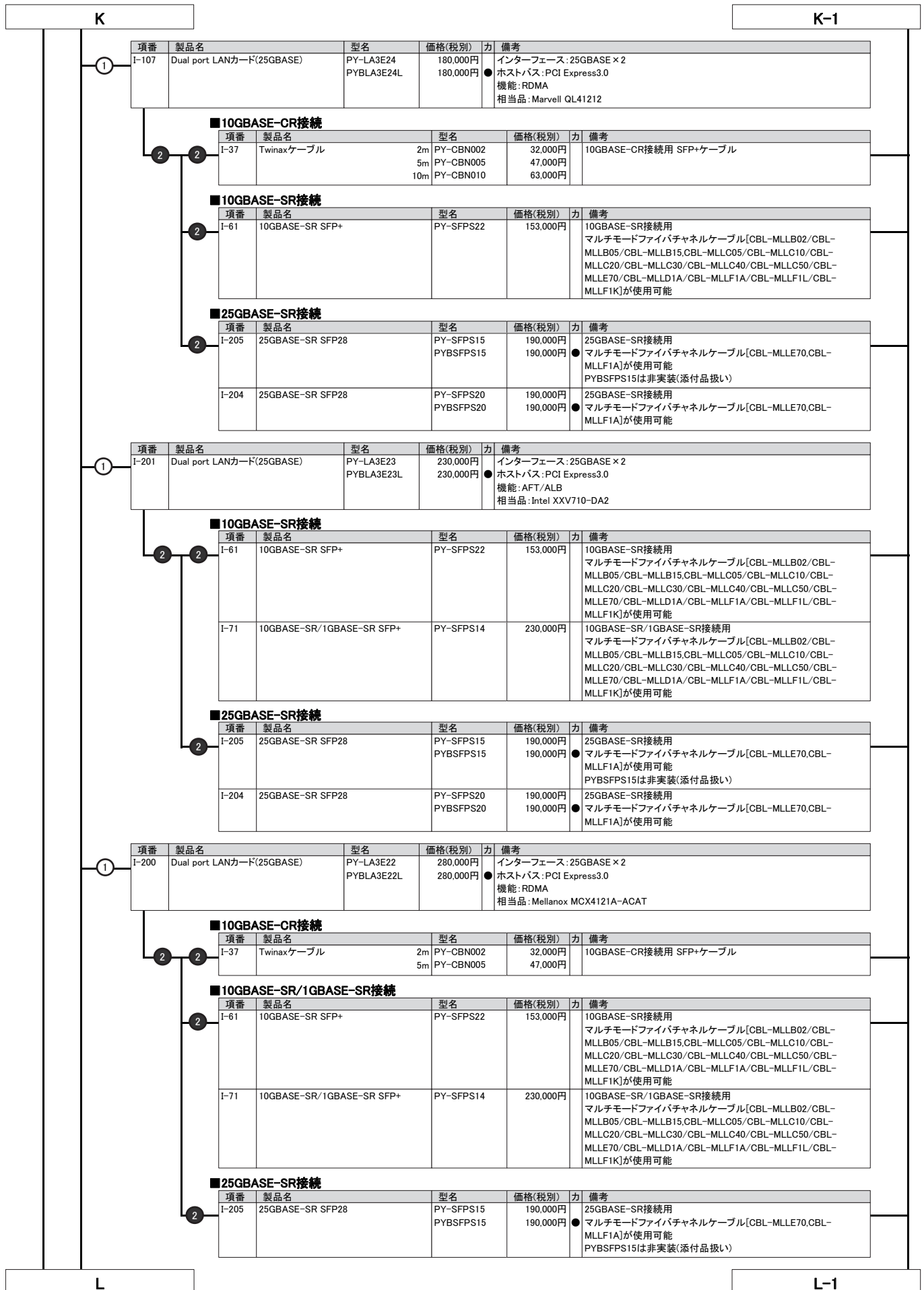
項番	製品名	型名	価格(税別)	力	備考
I-205	25GBASE-SR SFP28	PY-SFPS15	190,000円	●	25GBASE-SR接続用 マルチモードファイバチャネルケーブル[CBL-MLLE70/CBL-MLLF1A]が使用可能 PYBSFPS15は非実装(添付品扱い)
		PYBSFPS15	190,000円		

J

※ OS により接続可能装置は異なります。詳細はハードウェア一覧を参照願います。



※ OS により接続可能装置は異なります。詳細はハードウェア一覧を参照願います。



※ OS により接続可能装置は異なります。詳細はハードウェア一覧を参照願います。

項番	製品名	型名	価格(税別)	力	備考
I-108	LANカード(100GBASE)	PY-LA3L14	428,000円	●	インターフェース: 100GBASE × 1 ホストバス: PCI Express3.0(x16) 機能: RDMA 相当品: Marvell QL45611
		PYBLA3L14L	428,000円		
■ 100GBASE-SR4接続					
I-208	100GBASE-SR4 QSFP28	PY-SFPS18	530,000円	●	100GBASE-SR4接続用 マルチモード光ケーブル[CBL-MQQC05/CBL-MQQC10/CBL-MQQC20/CBL-MQQC30/CBL-MQQC40/CBL-MQQC50]が使用可能 PYBSFPS18は非実装(添付品扱い)
		PYBSFPS18	530,000円		
■ InfiniBandカード					
<p>①</p> <ul style="list-style-type: none"> IB HCAカード(100Gbps)[PY-HC341/PYBHC341]/Dual port IB HCAカード(100Gbps)[PY-HC342/PYBHC342]搭載時、PCIe(x16) ライザーカード [PYBPRE619]の手配が必要です。 PY-HC331/PYBHC331/PY-HC332/PYBHC332/PY-HC341/PYBHC341/PY-HC342/PYBHC342とPY-LA3E22U/PYBLA3E22Uを混在させることはできません。 					
I-218	IB HCAカード(100Gbps)	PY-HC331	280,000円	●	インターフェース: 100Gbps(EDR) データ転送速度: 12.5GB/s デバイスポート数: 1 ホストバス: PCI Express3.0(x16) 相当品: MCX555A-ECAT
		PYBHC331	280,000円		
I-219	Dual port IB HCAカード(100Gbps)	PY-HC332	470,000円	●	インターフェース: 100Gbps(EDR) データ転送速度: 12.5GB/s デバイスポート数: 2 ホストバス: PCI Express3.0(x16) 相当品: MCX556A-ECAT
I-230	IB HCAカード(100Gbps)	PY-HC341	280,000円	●	インターフェース: 100Gbps(HDR) データ転送速度: 12.5GB/s デバイスポート数: 1 ホストバス: PCI Express3.0(x16) 相当品: MCX653105A-ECAT
I-232	Dual port IB HCAカード(100Gbps)	PY-HC342	470,000円	●	インターフェース: 100Gbps(HDR) データ転送速度: 12.5GB/s デバイスポート数: 2 ホストバス: PCI Express3.0(x16) 相当品: MCX653106A-ECAT
■ Omni-Pathカード					
<p>①</p> <ul style="list-style-type: none"> PY-HF301/PYBHF301とPY-LA3E22U/PYBLA3E22Uを混在させることはできません。 					
I-161	OP HFIカード(100Gbps)	PY-HF301	280,000円	●	インターフェース: 100Gbps データ転送速度: 12.5GB/s デバイスポート数: 1 ホストバス: PCI Express3.0(x16)
		PYBHF301	280,000円		

13. サーバ管理(リモートマネジメントコントローラ)



・リモートマネジメントコントローラアップグレード[PY-RMC42]またはライフサイクルマネジメントライセンス & モジュール[PY-LCM12]を手配した場合、iRMC S4 advanced pack(アクティベーションキー生成用ドキュメント)またはeLCM Activation Pack(アクティベーションキー生成用ドキュメント)に記載されているTAN(アクティベーションキー生成用ID)を使用して、別途アクティベーションキーの生成作業が必要となります。

・アクティベーションキーの生成におきましては、インターネット環境を使用したE-mailアドレスの登録が必要となりますので、事前に環境の準備をお願いいたします。

・アクティベーションキーの生成時に使用したE-mailアドレスおよびiRMC S4 advanced packまたはeLCM Activation Packは、アクティベーションキーの再送信の際にも必要となりますので、紛失等のないよう管理をお願いいたします。

・ライフサイクルマネジメントライセンス & モジュール[PYBLCM11/PY-LCM12]をご使用にあたっては、各種留意事項がございます。

詳細については、当社ホームページ(<https://jp.fujitsu.com/platform/server/primergy/peripheral/osopt/svs-dvd.html>)を参照ください。

項番	製品名	型名	価格(税別)	力	備考
I-80	リモートマネジメント コントローラアップグレード	PYBRMC41	50,000円	●	アドバンスドビデオリダイレクション機能、パーチャルメディア機能 <提供形態> ・アクティベーションキー: サーバ本体に登録された状態で出荷(※) ※2014年2月出荷分よりサーバ本体の保証書にアクティベーションキーの記載あり
I-77	リモートマネジメント コントローラアップグレード	PY-RMC42	50,000円	●	アドバンスドビデオリダイレクション機能、パーチャルメディア機能 <提供形態> ・アクティベーションキー: iRMC S4 advanced pack(アクティベーションキー生成用ドキュメント)に記載されたTAN(アクティベーションキー生成用ID)を使用しURLより取得

項番	製品名	型名	価格(税別)	力	備考
I-20	ライフサイクルマネジメント ライセンス & モジュール	PYBLCM11	20,000円	●	アップデート機能、イメージ管理機能、PrimeCollect機能 <提供形態> ・アクティベーションキー: サーバ本体に登録された状態で出荷(※) ・microSDカード(16GB): サーバ本体に搭載された状態で出荷 ※サーバ本体の保証書にアクティベーションキーの記載あり
I-78	ライフサイクルマネジメント ライセンス & モジュール	PY-LCM12	20,000円	●	アップデート機能、イメージ管理機能、PrimeCollect機能 <提供形態> ・アクティベーションキー: eLCM Activation Pack(アクティベーションキー生成用ドキュメント)に記載されたTAN(アクティベーションキー生成用ID)を使用しURLより取得 ・microSDカード(16GB): 同梱

※ OS により接続可能装置は異なります。詳細はハードウェア一覧を参照願います。

M

14. DVD-ROM/ディスプレイ



- ・複数台システムに最低1台のODDが手配必須です。
- ・サーバノードでディスプレイ/キーボード/マウス等使用するには、ディスプレイ/USB拡張ケーブルが必要です。本ケーブルはシャーシ設置場所に最低1本必要です。
- ・ディスプレイ/USB拡張ケーブルはOSインストール時などの一時的な接続用途に使用し、通常稼働での利用等、長期間の接続は推奨しません。

項番	製品名	型名	価格(税別)	力	備考
S-12	ディスプレイ/USB拡張ケーブル	PY-CBD005	8,400円		ディスプレイおよびUSB機器(キーボード/マウス/ODDなど)接続ケーブル、ディスプレイ(アナログRGB)×1、USB3.0×2

項番	製品名	型名	価格(税別)	力	備考
N-43	USB延長ケーブル	2m PG-CBLU002	3,200円		

項番	製品名	型名	価格(税別)	力	備考
H-4	スーパーマルチドライブユニット	FMV-NSM55	29,800円		インターフェース:USB2.0 Read:最大8倍速(DVD-ROM) / 最大24倍速(CD-ROM) Write:最大5倍速(DVD-RAM) / 最大6倍速(DVD±RDL/±RW) / 最大8倍速(DVD±R/±RW) ※DVD-RAM/DVD±R/DVD±RDL/DVD±RW/DVD-ROM/CD-ROMドライブ機能のみサポート ※ACアダプターの接続が必要(USBバスパワーでは使用不可)
C-5	小型OADGキーボード(106キー/USB)	PY-KBU1R1	15,000円		ラック搭載用OADGキーボード(106キー)。テンキーあり。USB接続、ケーブル長:1.8m
C-1	USBマウス(光学式)	PY-MSU201	3,200円		光学式スクロール機能対応マウス、1000dpi、USB接続、2ボタン+1ホイール、ケーブル長:1.8m、マーブルグレー色

ディスプレイ

15. OSブート専用モジュール



- ・システムボード上の専用ポート(SATAポート×2)に挿入する、OSブート専用のFlashモジュールです。
- ・M.2 Flash モジュールのアレイ構成はご使用いただけません。
- ・M.2 Flash モジュール搭載時はスロット1から順番に搭載してください。スロット1に搭載されていない場合、モジュールが認識されません。
- ・RAID設定サービスを手配する場合は、「RAID設定サービスについて」も併せて参照ください。
- ・本製品は「有寿命部品」となり、寿命時には製品を再購入いただく必要があります。詳細については、留意事項欄「SSD / DCPMMの書き込み保証値について」を参照ください。本製品で寿命を確認するために、複数台システムに最低1台、CDまたはDVDドライブが必須となります。

■M.2 Flash モジュール 《非アレイ接続》

項番	製品名	型名	価格(税別)	力	備考
F-23	M.2 Flash モジュール-128GB	PY-MF12YN2 PYBMF12YN2	123,000円 123,000円		データ転送速度:SATA 6Gbps ●記録方式:MLC ●ホットプラグ:× 製品クラス:Read Intensive[書き込み保証値 0.13DWPD] 用途:システム領域
F-24	M.2 Flash モジュール-256GB	PY-MF25YN2 PYBMF25YN2	130,000円 130,000円		データ転送速度:SATA 6Gbps ●記録方式:MLC ●ホットプラグ:× 製品クラス:Read Intensive[書き込み保証値 0.13DWPD] 用途:システム領域

End : PRIMERGY CX2550 M5(水冷)

