

# FUJITSU Server PRIMERGY RX2530 M4p

## システム構成図



### ■ サポートOS

RX2530 M4p は、以下のOSをサポートしています。本文中のOS名称は、次のように略して表記します。  
OSの対応状況等の最新情報は当社ホームページ  
( <http://www.fujitsu.com/jp/products/computing/servers/primergy/software/> )を参照ください。

| OS名  | 略称                            |
|--|-------------------------------|
| Red Hat® Enterprise Linux® 7.6 (for Intel64) | RHEL7(Intel64)   RHEL   Linux |

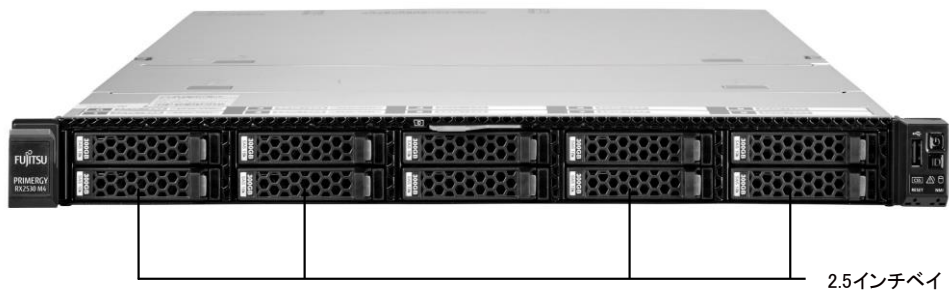
本システム構成図に掲載されております商品※の価格体系につきましては、市場の価格に近く、お客様にわかりやすい「希望小売価格」となっております。

※ PRIMERGY本体等

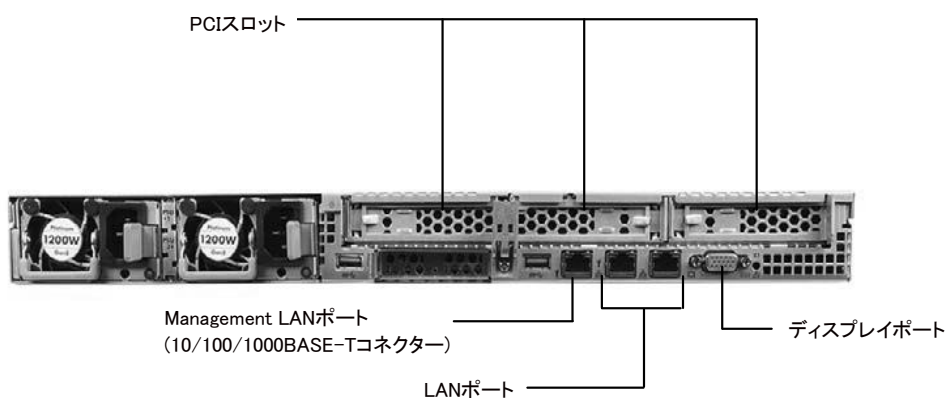
また、「標準価格」で提供している商品につきましては、本システム構成図(樹形図)では★で表示してあります。

本体前面

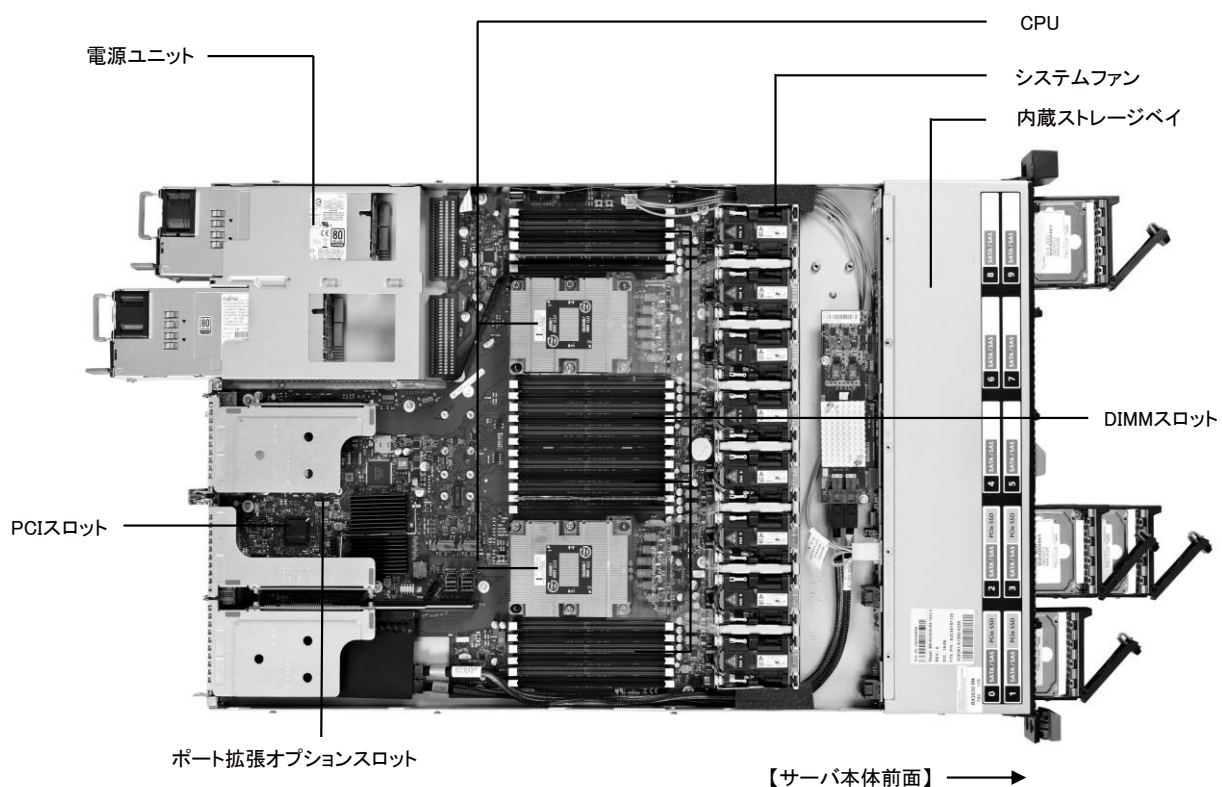
[2.5インチモデル (2.5インチ × 8)]



本体背面



本体内部



# PRIMERGY RX2530 M4p 仕様

## 一般モデル (2.5インチモデル)

| 品名                       |   | PRIMERGY  |   |
|--------------------------|---|---|---|
| モデル                      |   | RX2530 M4p(2.5インチモデル)   |   |
| ベースユニット形状                |   | ラックベースユニット (2.5インチ×8)   |   |
| 型名                       |   | PYR2534RDN  |   |
| CPU                      | ソケット数   | 2   |   |
|                          | 搭載可能CPU<br>(周波数/コア数/スレッド数、<br>3次キャッシュメモリ、<br>メモリバス、UPI、最大TDP) | インテル® Xeon® プロセッサー Gold 6138P(2GHz/20C/40T、27.5MB、2666MHz、10.4GT/s、195W)                          |   |
| チップセット                   |   | Intel® Lewisburg C624   |   |
| システムボード                  |   | D3489   |   |
| メインメモリ<br>(*1)           | 搭載可能メモリ   | 2666 RDIMM / 2666 RDIMM 3DS / 2666 LRDIMM   |   |
|                          | スロット数   | 1CPU構成時   | 12 (2666 RDIMM / 2666 RDIMM 3DS / 2666 LRDIMM)                    |
|                          |   | 2CPU構成時   | 24 (2666 RDIMM / 2666 RDIMM 3DS / 2666 LRDIMM)                    |
|                          | 最大容量  | 1CPU構成時   | 384GB (2666 RDIMM) / 768GB (2666 RDIMM 3DS) / 768GB (2666 LRDIMM) |
| 2CPU構成時                  |   | 768GB (2666 RDIMM) / 1536GB (2666 RDIMM 3DS) / 1536GB (2666 LRDIMM)                               |   |
| 画面制御機能                   |   | リモートマネジメントコントローラ内蔵、VRAM: 16MB (オプション適用時: 最大2048MB)  |   |
| グラフィック表示機能 (*2)          |   | 640×480 / 800×600 / 1024×768 / 1280×1024 / 1600×1200ドット   |   |
| 内蔵<br>2.5インチ<br>ベイ       | ベイ数   | 8 [ホットプラグ対応]  |   |
|                          | 最大容量  | SAS HDD   | 19.2TB  |
|                          |   | ニアラインSAS HDD  | 16TB  |
|                          |   | BC-SATA HDD   | 16TB  |
|                          |   | SAS SSD   | -   |
|                          |   | SATA SSD  | -   |
| PCIe SSD                 | -   |   |   |
| PCIスロット                  | スロット数   | -   |   |
|                          | 最大容量  | PCIe SSD  | -   |
| OSブート<br>専用<br>モジュール     | 搭載数   | M.2 Flash モジュール   | -   |
|                          |   | デュアルマイクロSD<br>Flash モジュール   | -   |
|                          | 最大容量  | M.2 Flash モジュール   | -   |
|                          |   | デュアルマイクロSD<br>Flash モジュール   | -   |
| ODDベイ                    | ベイ数   | -   |   |
|                          | 内蔵ODD   | -   |   |
| 拡張バス<br>スロット             | PCI Express 3.0(x16レーン)                                       | 1 [Low Profile]   |   |
|                          | PCI Express 3.0(x8レーン)  | -   |   |
| ストレージコントローラ              |   | オンボードSATAコントローラ   |   |
| ネットワークインターフェース(オンボード)    |   | 標準搭載[2ポート(1000BASE-T)]  |   |
| インターフェース                 |   | ディスプレイ(アナログRGB)×1 [背面]、USB×3(USB3.0: 背面×2、USB2.0: 前面×1)   |   |
| キーボード/マウス                |   | オプション   |   |
| ハードウェア監視                 |   | コンポーネントランプ  |   |
| リモートサー<br>ビス機能           |   | ソフトウェア  | -   |
|                          |   | 専用コネクタ  | Management LAN 1ポート[背面] (1000BASE-T)                              |
| セキュリティチップ                |   | オプション (TPM1.2/2.0モジュール: TCG準拠)  |   |
| 電源                       |   | 電源ユニット[800W (80PLUS® Platinum認定取得) / 800W (-48V DC) / 1300W (380V DC)] (最大2)                      |   |
|                          | 入力電圧(周波数)/入力コンセント   | AC100V(50/60Hz) / 平行2Pアース付き[NEMA 5-15準拠] (最大2)<br>AC200V(50/60Hz) / NEMA L6-15準拠/IEC60320準拠 (最大2) |   |
|                          | 消費電力/発熱量  | AC200V: 最大864W / 3,110kJ/h、AC100V: 最大920W / 3,312kJ/h   |   |
|                          | 冗長電源ユニット/<br>内蔵型バッテリーユニット                                     | オプション (ホットプラグ対応) [電源ユニット(800W/1300W)]   |   |
| 冗長ファン                    |   | 標準搭載 (ホットプラグ対応)   |   |
| エネルギー消費効率(2021年度基準) (*3) |   | 18.6 (区分2)  |   |
| 外形寸法[W×D×H]              |   | 435[483(突起部含む)] × 721[771(突起部含む)] × 43 (1U) [mm]  |   |
| 質量                       |   | 最大16kg [19.7kg(ラックレール含む)]   |   |
| 使用環境                     |   | 周囲温度: 10~30°C / 湿度: 10~85% (ただし結露しないこと)   |   |
| インストールOS/バンドルOS          |   | オプション (RHEL)  |   |
| サポートOS                   |   | RHEL7(Intel64)  |   |
| 標準保証                     |   | 3年間翌営業日以降訪問修理 (月曜~金曜、9:00~17:00 (祝日および年末年始を除く))   |   |

(\*1) OSにより使用可能なメモリ容量が異なります。詳細については、留意事項編「OSにおける最大CPU数/使用可能なメモリ容量について」を参照ください。

(\*2) 実際に表示可能な解像度/色数は、接続されるディスプレイの機能、およびOSにより異なります。

(\*3) エネルギー消費効率とは、省エネ法で定める測定方法により測定した中央演算処理装置(CPU)、補助記憶装置(ストレージ)および主記憶装置(メインメモリ)の消費電力あたりの性能を幾何平均したものです。

※本装置の通常運用時の騒音値(ISO7779に準拠した実測値)は、約66dB(A)となります。

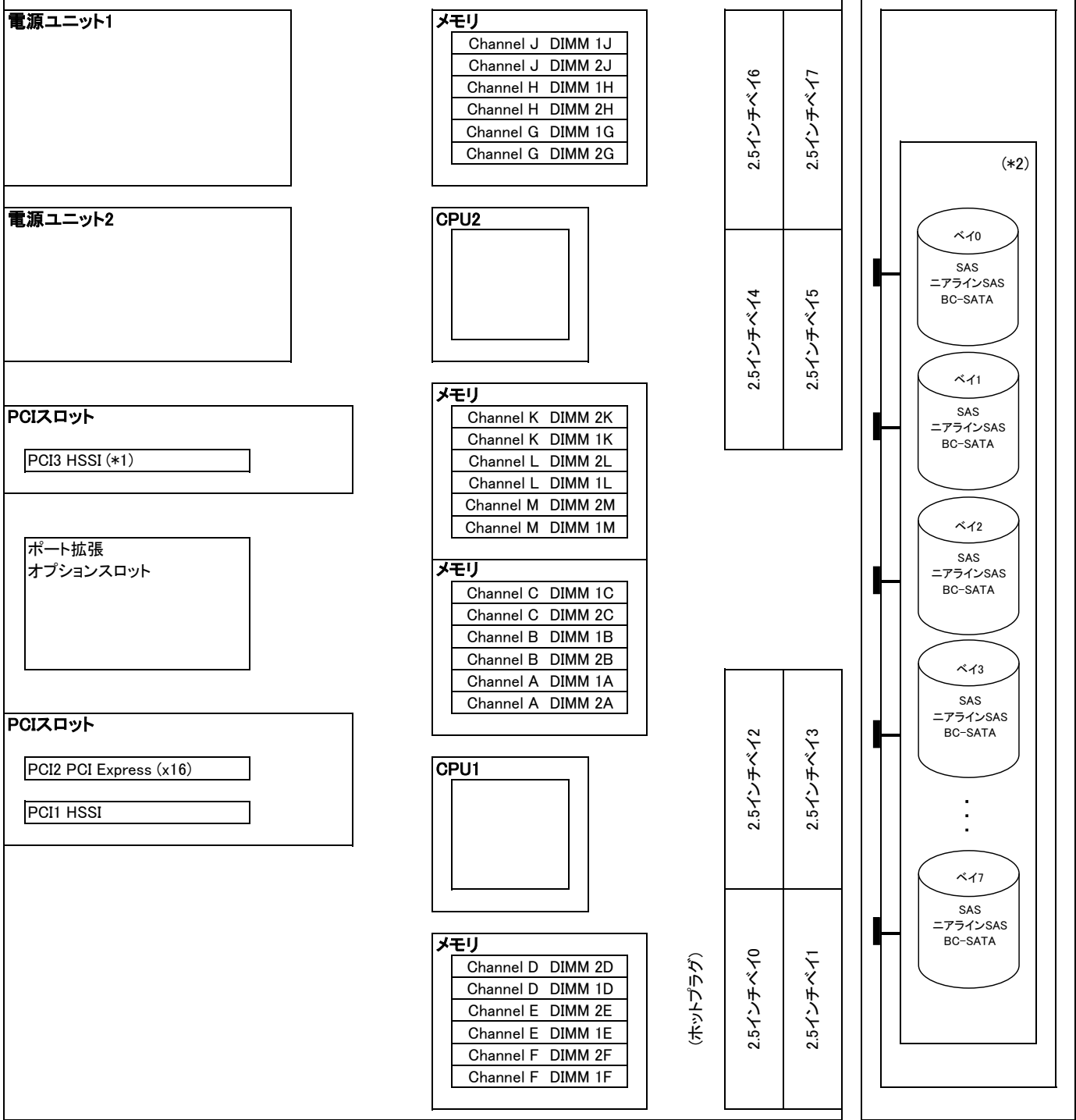
ファンが高速回転する電源投入時や高温環境下では、装置構成により通常運用時の騒音値を上回る場合がありますので、専用室への設置をお願いいたします。

※選択するベースユニット、オプション、および使用するOSの組合せ等により、手配可能な構成/詳細スペックが異なります。

手配構成/詳細スペックについては、樹系図をご参照ください。

# PRIMERGY RX2530 M4p 構成図

## [2.5インチモデル]



## 【サーバ前面】→

(\*1) 2CPU構成時のみ使用可能です。

(\*2) SAS HDD/ニアラインSAS HDDを搭載する場合、SASコントローラカードまたはSASアレイコントローラカードを手配する必要があります。

**PRIMERGY RX2530 M4p オプションカードの搭載情報**

| 搭載優先順位      | 搭載カード                                 |                 |            |                  | ポート拡張スロット | PCIスロット |       |       | 最大搭載枚数 |   | 備考                          |
|-------------|---------------------------------------|-----------------|------------|------------------|-----------|---------|-------|-------|--------|---|-----------------------------|
|             |                                       |                 |            |                  |           | 1       | 2     | 3     |        |   |                             |
|             | HSSI                                  | PCI Express 3.0 | HSSI       |                  |           |         |       |       |        |   |                             |
|             | x16 レーン                               |                 |            |                  |           |         |       |       |        |   |                             |
|             | Low Profile                           |                 |            |                  |           |         |       |       |        |   |                             |
| カード長        |                                       |                 |            |                  |           |         |       |       |        |   |                             |
| 名称          |                                       |                 |            | 一般型名             | カスタムメイド型名 | バス仕様    | 168mm | 168mm | 168mm  |   |                             |
| 高<br>↑<br>低 | SASアレイコントローラカード(8port/2GB/SAS 12Gbps) | PY-SR3C42H      | PYBSR3C42H | PCI Express (x8) | -         | -       | ①     | -     | 1      | 1 | 内蔵ストレージ接続用                  |
|             | LANカード(100GBASE)(*1)                  | PY-LAHM11       | PYBLAHM11L |                  | -         | ①       | -     | ②     | 2      | 2 |                             |
|             | SASコントローラカード(8port/SAS 12Gbps)        | PY-SC3FE        | PYBSC3FEL  | PCI Express (x8) | -         | -       | ①     | -     | 1      | 1 | JX40 S2/JX60 S2/外付けSAS装置接続用 |

※○の中の数字は搭載順を示す。●は標準搭載を示す。-は搭載不可を示す。  
 (\*1) 1CPU構成では1枚、2CPU構成では2枚の手配が必須です。

**必須選択オプションについて**

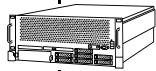
本モデルには必須選択オプションがあります。ベースユニットと共に、以下の製品をカスタムメイド型名にて選択する必要があります。

| 必須選択オプション  | 必須手配数                        |
|--|------------------------------|
| <ul style="list-style-type: none"> <li>・ラックレール</li> <li>・電源ユニット</li> <li>・電源ケーブル</li> <li>・CPU</li> <li>・メモリ</li> <li>・OVSアクセラレーション基本ソフトウェア[PYBLPVS1]</li> </ul> | 最低各1個                        |
| <ul style="list-style-type: none"> <li>・LANカード(100GBASE) [PY-LAHM11/PYBLAHM11L]</li> </ul>   | 1CPU構成の場合は1枚<br>2CPU構成の場合は2枚 |

※各オプションの項目名に【必須選択オプション】の記載があります。ご確認の上、手配をお願いします。



## 1. 本体



### ■2.5インチモデル

| 項番   | 製品名  | 型名         | 価格(税別)    | 力 | 備考   |
|------|--|------------|-----------|---|--|
| A-41 | PRIMERGY RX2530 M4p<br>ラックベースユニット<br>(2.5インチ×8, FPGA付CPU搭載用) | PYR2534RDN | 176,000 円 |   | ラックベースユニット(2.5インチ×8)[1U]<br>CPU:オプション(最大数:2)<br>メモリ:オプション(最大:24スロット)<br>内蔵ストレージ:オプション(2.5インチ×8ベイ)<br>電源:オプション(80PLUS® Platinum/Titanium 認定取得)[最大数:2]<br>OS:オプション<br>オンボードSATAコントローラ標準。<br>3年保証(3年間翌営業日以降訪問修理)付 |

## 2. ラックレール 【必須選択オプション】



・カスタムメイド型名にて必ず1つ選択してください。  
・搭載ラックの仕様について事前に確認し、選択してください。

| 項番   | 製品名           | 型名                 | 価格(税別)           | 力 | 備考                    |
|------|---------------|--------------------|------------------|---|-----------------------|
| M-1  | ラックレールキット     | PY-RRL2            | 16,000円          |   | 可変長範囲:559~836mm       |
|      |               | PYBRRL2            | 16,000円          | ● | ラックレール長:808mm         |
| M-18 | ケーブルマネジメントアーム | PY-RA01<br>PYBRA01 | 5,300円<br>5,300円 |   | ● サーバ背面のケーブルを束ねるオプション |
| M-2  | ラックレールキット     | PY-RRS2            | 16,000円          |   | 可変長範囲:559~836mm       |
|      |               | PYBRRS2            | 16,000円          | ● | ラックレール長:745.5mm       |

## 3. OVSアクセラレーション基本ソフトウェア 【必須選択オプション】



・カスタムメイド型名にて必ず1つ選択してください。

| 項番    | 製品名                  | 型名       | 価格(税別)      | 力 | 備考  |
|-------|----------------------|----------|-------------|---|---|
| P-307 | OVSアクセラレーション基本ソフトウェア | PYBLPVS1 | 1,650,000 円 | ● | OVSアクセラレーション基本ソフトウェア: CD-ROM x 1<br>ドキュメント<br>・ご使用上の留意・注意事項 |

## 4. Server View Suite等



| 項番   | 製品名   | 型名        | 価格(税別) | 力 | 備考   |
|------|---|-----------|--------|---|--|
| P-39 | 特別カスタムメイド (ServerView Suite<br>DVD非添付 & ドキュメント添付) | PYBNASVZ2 | 100 円  | ● | ドキュメント<br>・安全上のご注意<br>・サポート&サービス<br>・クリアファイル |

A

## 5. 電源ユニット/電源ケーブル/内蔵型バッテリーユニット 【必須選択オプション】



- ・電源ユニットは、カスタムメイド型名にていずれか必ず1台以上選択してください。電源ユニット(1300W/DC380V対応)の場合は、必ず2台選択してください。
- ・電源ケーブルは、カスタムメイド型名にていずれか必ず搭載する電源ユニット数分、選択してください。同一種類のみ選択可能です。
- ・異なる仕様の電源ユニットの混在搭載はできません。同一仕様の電源ユニットを選択ください。
- ・構成により、使用可能な電源ユニットが異なります。詳細については、「電源ユニットの搭載条件について」を参照ください。

## ■電源ユニット(AC)

【AC100V/200V】

| 項番   | 製品名          | 型名       | 価格(税別)  | 力 | 備考               |
|------|--------------|----------|---------|---|------------------|
| K-20 | 電源ユニット(800W) | PY-PU806 | 37,000円 | ● | 80PLUS: Platinum |
|      |              | PYBPU806 | 37,000円 |   |                  |

## ■電源ケーブル(AC)

【AC100Vで使用】

《NEMA 5-15P》

| 項番  | 製品名                   | 型名        | 価格(税別) | 力 | 備考                |
|-----|-----------------------|-----------|--------|---|-------------------|
| N-1 | 電源ケーブル(AC100V対応/0.5m) | PY-CBP103 | 2,100円 | ● | プラグ: NEMA 5-15P準拠 |
|     |                       | PYBCBP103 | 2,100円 |   |                   |
| N-2 | 電源ケーブル(AC100V対応/1m)   | PY-CBP104 | 2,100円 | ● | プラグ: NEMA 5-15P準拠 |
|     |                       | PYBCBP104 | 2,100円 |   |                   |
| N-3 | 電源ケーブル(AC100V対応/1.5m) | PY-CBP105 | 2,100円 | ● | プラグ: NEMA 5-15P準拠 |
|     |                       | PYBCBP105 | 2,100円 |   |                   |
| N-5 | 電源ケーブル(AC100V対応/3m)   | PY-CBP102 | 3,200円 | ● | プラグ: NEMA 5-15P準拠 |
|     |                       | PYBCBP102 | 3,200円 |   |                   |

【AC200Vで使用】

《NEMA L6-15P》

| 項番  | 製品名                 | 型名        | 価格(税別) | 力 | 備考                 |
|-----|---------------------|-----------|--------|---|--------------------|
| N-6 | 電源ケーブル(AC200V対応/3m) | PY-CBP201 | 5,300円 | ● | プラグ: NEMA L6-15P準拠 |
|     |                     | PYBCBP201 | 5,300円 |   |                    |

《IEC60320 C14》

| 項番   | 製品名                   | 型名        | 価格(税別) | 力 | 備考                  |
|------|-----------------------|-----------|--------|---|---------------------|
| N-11 | 電源ケーブル(AC200V対応/0.5m) | PY-CBP203 | 2,100円 | ● | プラグ: IEC60320 C14準拠 |
|      |                       | PYBCBP203 | 2,100円 |   |                     |
| N-12 | 電源ケーブル(AC200V対応/1m)   | PY-CBP204 | 2,100円 | ● | プラグ: IEC60320 C14準拠 |
|      |                       | PYBCBP204 | 2,100円 |   |                     |
| N-13 | 電源ケーブル(AC200V対応/1.5m) | PY-CBP205 | 2,100円 | ● | プラグ: IEC60320 C14準拠 |
|      |                       | PYBCBP205 | 2,100円 |   |                     |
| N-14 | 電源ケーブル(AC200V対応/3m)   | PY-CBP202 | 3,200円 | ● | プラグ: IEC60320 C14準拠 |
|      |                       | PYBCBP202 | 3,200円 |   |                     |

## ■電源ユニット/電源ケーブル(DC)



- ・本製品は48Vまたは380V環境下でご使用いただく必要があり、またDC電源の配線工事は電気工事の有資格者による接続作業が必要となります。
- ・DC380V用電源ケーブルは別途手配が必要です。
- ・入力電源コネクタ: プラグ型 APP 社Saf-D Grid コネクタ

【DC48V】

| 項番   | 製品名                  | 型名        | 価格(税別)   | 力 | 備考      |
|------|----------------------|-----------|----------|---|---------|
| K-26 | 電源ユニット(800W/DC48V対応) | PY-PU807D | 100,000円 | ● | -48V DC |
|      |                      | PYBPU807D | 100,000円 |   |         |

| 項番   | 製品名                | 型名        | 価格(税別) | 力 | 備考         |
|------|--------------------|-----------|--------|---|------------|
| N-83 | 電源ケーブル(DC48V対応/3m) | PY-CBPDC1 | 7,000円 | ● | -48V DC専用品 |
|      |                    | PYBCBPDC1 | 7,000円 |   |            |

【DC380V】

| 項番  | 製品名                    | 型名        | 価格(税別)   | 力 | 備考      |
|-----|------------------------|-----------|----------|---|---------|
| K-4 | 電源ユニット(1300W/DC380V対応) | PY-PU808D | 151,000円 | ● | 380V DC |
|     |                        | PYBPU808D | 151,000円 |   |         |

## 電源ユニットの搭載条件について

CPU搭載数とTDP値、メモリ搭載枚数等の機器構成により、電源ユニット(800W/1300W)が必須となる構成があります。下表を参照の上、将来的なシステム増設の可能性も考慮いただき、適切な電源ユニット容量を選択ください。

&lt;推奨&gt;

- ・「冗長電源構成」: お客様環境の安定稼働を目的に、電源の冗長構成を推奨します。  
※冗長電源構成にする場合は、同容量の電源ユニットを2台手配ください。  
※電源ユニットを複数搭載される場合、工場出荷時の電源設定は「1+1冗長」で出荷となります(非冗長電源構成は非サポートです)。
- ・「システム増設を考慮した電源構成」: 将来的なシステム増設の可能性を考慮いただき、1300W電源のご使用等、余裕のある電源構成をお願いします。

## ■CPUのTDP(Thermal Design Power)値

195W Gold 6138P

## ■電源ユニット(800W/1300W)必須条件

| CPU構成  | TDP値 | メモリ枚数   |         |          |           |
|--------|------|---------|---------|----------|-----------|
|        |      | 1~4DIMM | 5~8DIMM | 9~12DIMM | 13~24DIMM |
| 1CPU構成 | 195W | ○       | ○       | ○        | -         |
| 2CPU構成 | 195W | ○       | ○       | ○        | ○         |

○: 800W以上必須

●: 1300W必須

-: 対象構成無し

B

## 6. CPU 【必須選択オプション】



- ・カスタムメイド型名にいずれか必ず1つ以上選択してください。
- ・異なる種類のCPUを混在搭載することはできません。
- ・物理CPU1個につき、DIMMを最低1枚搭載する必要があります。

## ■Xeon Gold 6138P(1CPUあたりのサポートメモリ容量:768GB)

| 項番   | 製品名   | 型名                       | 価格(税別)                     | 力 | 備考  |
|------|---|--------------------------|----------------------------|---|---|
| D-75 | Xeon プロセッサ Gold 6138P<br>(2GHz/20コア/27.5MB)×1 | PY-CP52XDP<br>PYBCP52XDP | 1,000,000 円<br>1,000,000 円 | ● | スレッド数: 40、メモリバス: 2666MHz(最大)、UPI: 10.4GT/s、最大TDP: 195W<br>※サポートCPU構成: 1CPU、2CPU |

①

| 項番    | 製品名  | 型名        | 価格(税別)  | 力 | 備考  |
|-------|--|-----------|---------|---|---|
| D-291 | CPU搭載キット(2CPU目)  | PYBTKCP01 | 1,100円  | ● | 2nd CPUカスタムメイド搭載時用ヒートシンク<br>※FANユニット同梱  |
| D-22  | CPUクーラーキット<br>(2CPU目、RX2530 M4p、TDP205W以下<br>または アドバンスド・サーマルオプション適用済<br>用) | PY-TKCP13 | 13,000円 |   | 2nd CPU一般型名搭載時用ヒートシンク<br>※TDP値 205W以下のCPU、またはアドバンスド・サーマルオプション適用済用<br>※FANユニット同梱 |

①

## CPU搭載キット(2CPU目)

- ・2CPU目をカスタムメイド型名で搭載する際に必要となります。

## CPUクーラーキット(2CPU目)

- ・2CPU目を一般型名で手配する際に必要となります。
- アドバンスド・サーマルオプションの適用有無、搭載するCPUのTDP値により手配いただく型名が異なりますのでご注意ください。

## CPUサポートテクノロジー

| CPU             | サポートテクノロジー |       |    |
|-----------------|------------|-------|----|
|                 | Turbo      | Hyper | VT |
| Xeon Gold 6138P | 対応         | 対応    | 対応 |

Turbo: Intel® Turbo Boost Technology  
Hyper: Intel® Hyper-Threading Technology  
VT: Intel® Virtualization Technology

C



C

## 7. メモリ設定オプション 【カスタムメイド専用】



・搭載するCPU数と同数の選択が必要です。  
 ・必ず、留意事項編「メモリ関連事項」の「メモリの動作モードについて」を参照の上、手配願います。

②

| 項番   | 製品名                    | 型名      | 価格(税別)  | 力 | 備考                                   |
|------|------------------------|---------|---------|---|--------------------------------------|
| Q-74 | ランクスベアリング<br>設定サービス    | PYBMMR1 | 10,000円 | ● | カスタムメイド搭載したメモリをランクスベアリングモードに設定するサービス |
| Q-75 | パフォーマンスモード<br>設定サービス   | PYBMMP1 | 10,000円 | ● | カスタムメイド搭載したメモリをパフォーマンスモードに設定するサービス   |
| Q-76 | ミラードチャンネルモード<br>設定サービス | PYBMMC1 | 10,000円 | ● | カスタムメイド搭載したメモリをミラードチャンネルモードに設定するサービス |

## 8. メモリ 【必須選択オプション】



・カスタムメイド型名にいずれか必ず1つ以上選択してください。  
 ・必ず、「メモリの搭載について」を参照の上、手配願います。

## ■2666 Registered DIMM

## ・単品

②

| 項番    | 製品名                               | 型名                     | 価格(税別)               | 力 | 備考               |
|-------|-----------------------------------|------------------------|----------------------|---|------------------|
| E-107 | メモリ-8GB<br>(8GB 2666 RDIMM × 1)   | PY-ME08SE<br>PYBME08SE | 155,000円<br>155,000円 | ● | Rank: Single × 4 |
| E-108 | メモリ-16GB<br>(16GB 2666 RDIMM × 1) | PY-ME16SE<br>PYBME16SE | 330,000円<br>330,000円 | ● | Rank: Single × 4 |
| E-109 | メモリ-32GB<br>(32GB 2666 RDIMM × 1) | PY-ME32SE<br>PYBME32SE | 672,000円<br>672,000円 | ● | Rank: Dual × 4   |

## ・12枚セット

②

| 項番    | 製品名                                 | 型名         | 価格(税別)     | 力 | 備考               |
|-------|-------------------------------------|------------|------------|---|------------------|
| E-113 | メモリ-96GB<br>(8GB 2666 RDIMM × 12)   | PYBME96SEC | 1,580,000円 | ● | Rank: Single × 4 |
| E-115 | メモリ-192GB<br>(16GB 2666 RDIMM × 12) | PYBME19SEC | 2,970,000円 | ● | Rank: Single × 4 |
| E-116 | メモリ-384GB<br>(32GB 2666 RDIMM × 12) | PYBME38SED | 5,240,000円 | ● | Rank: Dual × 4   |

## ■2666 Registered DIMM 3DS

②

| 項番    | 製品名   | 型名                     | 価格(税別)                   | 力 | 備考             |
|-------|---|------------------------|--------------------------|---|----------------|
| E-110 | メモリ-64GB<br>(64GB 2666 RDIMM × 1)<br>※納品は発注の約5ヶ月後となります。 | PY-ME64SE<br>PYBME64SE | 1,480,000円<br>1,480,000円 | ● | Rank: Quad × 4 |

## ■2666 Load Reduced DIMM

②

| 項番    | 製品名                                | 型名                     | 価格(税別)                   | 力 | 備考             |
|-------|------------------------------------|------------------------|--------------------------|---|----------------|
| E-112 | メモリ-64GB<br>(64GB 2666 LRDIMM × 1) | PY-ME64ED<br>PYBME64ED | 1,800,000円<br>1,800,000円 | ● | Rank: Quad × 4 |

D

## メモリの搭載について

- (1) 異なる種類のDIMM(RDIMM/RDIMM 3DS/LRDIMM)は混在搭載することはできません。
- (2) 工場出荷時にDIMM2型名以上を搭載することはできません。増設時はDIMM2型名以上を搭載可能です。
- (3) RDIMMにおいて、下表の組み合わせのみ混在搭載可能です。

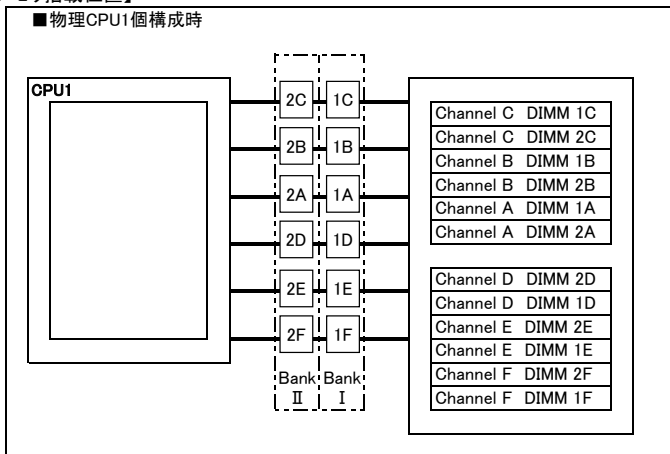
| 製品名                              | 型名                     | PY-ME08SE<br>PYBME08SE | PY-ME16SE<br>PYBME16SE | PY-ME32SE<br>PYBME32SE | PYBME96SEC | PYBME19SEC | PYBME38SED |
|----------------------------------|------------------------|------------------------|------------------------|------------------------|------------|------------|------------|
| メモリ-8GB (8GB 2666 RDIMM × 1)     | PY-ME08SE<br>PYBME08SE | ○                      | ○                      | ○                      | ×          | ×          | ×          |
| メモリ-16GB (16GB 2666 RDIMM × 1)   | PY-ME16SE<br>PYBME16SE | ○                      | ○                      | ○                      | ×          | ×          | ×          |
| メモリ-32GB (32GB 2666 RDIMM × 1)   | PY-ME32SE<br>PYBME32SE | ○                      | ○                      | ○                      | ×          | ×          | ×          |
| メモリ-96GB (8GB 2666 RDIMM × 12)   | PYBME96SEC             | ×                      | ×                      | ×                      | ○          | ○ (*1)     | ○ (*1)     |
| メモリ-192GB (16GB 2666 RDIMM × 12) | PYBME19SEC             | ×                      | ×                      | ×                      | ○ (*1)     | ○          | ○ (*1)     |
| メモリ-384GB (32GB 2666 RDIMM × 12) | PYBME38SED             | ×                      | ×                      | ×                      | ○ (*1)     | ○ (*1)     | ○          |

○:混在可能、×:混在不可

(\*1) メモリ設定オプションオーダーなし、またはパフォーマンスモード設定サービスオーダー時のみ混在可能です。

- (4) 物理CPU1個につき、DIMMを最低1枚搭載する必要があります(DIMMを13枚以上搭載する場合は、CPUを2個搭載する必要があります)。
- (5) 異なる容量のDIMMが混在する場合、容量の大きいDIMMから順に搭載する必要があります。また、同じチャンネル内でも、容量の大きいものから順に搭載する必要があります。

### 【メモリ搭載位置】



#### 【注1】搭載可能メモリ容量について

CPUにより搭載可能なメモリ容量が異なります。  
 搭載メモリ容量はOSの使用可能メモリ容量に準じます。  
 OSにおける使用可能メモリ容量は  
 留意事項編「OSにおける最大CPU数/使用可能なメモリ容量について」を参照ください。

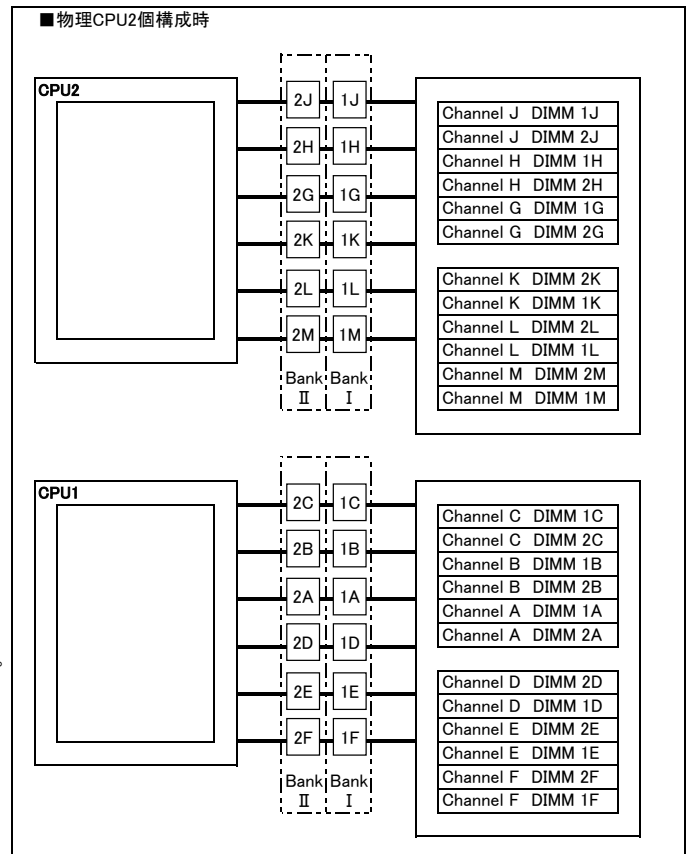
#### 【注2】メモリ動作クロックについて

搭載するCPU、メモリの種類や数量、BIOSの設定により、メモリ動作クロックが異なります。  
 最も遅いCPU、メモリに合わせて、全てのチャンネル上のメモリ動作クロックが決まります。  
 詳細は下表を参照願います。

### 【メモリ動作クロック】

| 搭載CPUの<br>メモリバス(MHz) | メモリ動作クロック(MHz)             |               |                   |               |
|----------------------|----------------------------|---------------|-------------------|---------------|
|                      | RDIMM/RDIMM 3DS<br>2666MHz |               | LRDIMM<br>2666MHz |               |
| 電圧設定(BIOS)           | 1.2V                       |               |                   |               |
| DIMM数                | 1DPC<br>1~6枚               | 2DPC<br>7~12枚 | 1DPC<br>1~6枚      | 2DPC<br>7~12枚 |
| 2666                 | 2666                       | 2666          | 2666              | 2666          |
| 2400                 | 2400                       | 2400          | 2400              | 2400          |
| 2133                 | 2133                       | 2133          | 2133              | 2133          |

※DPC:チャンネルあたりのDIMM数



## メモリの動作モードについて

メモリの動作モードについては、留意事項編「メモリ関連事項」をご確認の上、ご利用願います。

D

## 9. 外付DVD-RAM



| 項番  | 製品名             | 型名        | 価格(税別)  | 力 | 備考   |
|-----|-----------------|-----------|---------|---|--|
| H-4 | スーパーマルチドライブユニット | FMV-NSM55 | 29,800円 |   | インターフェース:USB2.0<br>Read:最大8倍速(DVD-ROM) / 最大24倍速(CD-ROM)<br>Write:最大5倍速(DVD-RAM)<br>※DVD-RAM/DVD-ROM/CD-ROMドライブ機能のみサポート<br>※ACアダプターの接続が必要(USBバスパワーでは使用不可) |

①

| 項番   | 製品名       | 型名            | 価格(税別) | 力 | 備考 |
|------|-----------|---------------|--------|---|----|
| N-43 | USB延長ケーブル | 2m PG-CBLU002 | 3,200円 |   |    |

E

## 10. 内蔵ストレージコントローラ



- ・使用するストレージコントローラと内蔵ストレージの接続可否および内蔵ストレージの混在可能な組み合わせについては、「内蔵ストレージ構成時の注意事項」を参照ください。
- ・同一のカスタムメイド型名の内蔵ストレージを追加し、RAID設定サービスを手配することにより、RAID設定を構築し出荷いたします。
- ・OSインストールオプションの手配有無によりRAID設定サービスの同時手配が必要となることがありますので、必ず「RAID設定サービスについて」を参照ください。
- ・使用するOSによらず、標準搭載のリモートマネジメントコントローラ(iRMC S5)と連携し、内蔵ストレージの稼働状態およびRAID状態を監視することが可能です。
- ・使用するストレージコントローラにより、監視可能な範囲が異なりますので、詳細については、留意事項編「iRMC(リモートマネジメントコントローラ)関連」をご確認ください。
- ・内蔵ストレージコントローラ構成をオンボード構成に変更する場合、別途ケーブルの手配が必要です。RX2530 M4p (2.5インチ×8)使用時:PY-CBS046 手配数1
- ・オンボードSATAコントローラのアレイ構成では仮想化機能をご使用になれません。

## 《アレイ接続》

オンボードSATAコントローラ (標準搭載)x1 ※デバイスポート数:8(4×2)  
※RAIDレベル:0/1/1+0(ホットスベア可)

## 《アレイ接続》

| 項番   | 製品名             | 型名         | 価格(税別)  | 力 | 備考   |
|------|-----------------|------------|---------|---|--|
| I-66 | SASアレイコントローラカード | PY-SR3C42H | 79,000円 |   | ● 内蔵ストレージ接続用カード<br>インターフェース:SFF8643×2<br>データ転送速度:SAS 12Gbps<br>デバイスポート数:8(4×2)<br>キャッシュ:2GB<br>ホストバス:PCI Express3.0<br>RAIDレベル:0/1/1E/1+0/5/5+0/6/6+0(ホットスベア可) |
|      |                 | PYBSR3C42H | 79,000円 |   |  |

| 項番   | 製品名        | 型名       | 価格(税別)  | 力 | 備考                        |
|------|------------|----------|---------|---|---------------------------|
| I-16 | フラッシュモジュール | PY-FRM03 | 25,000円 |   | ● フラッシュバックアップユニット制御用モジュール |
|      |            | PYBFRM03 | 25,000円 |   |                           |

## 【3.5インチモデルの場合】

| 項番   | 製品名             | 型名        | 価格(税別)  | 力 | 備考                                |
|------|-----------------|-----------|---------|---|-----------------------------------|
| I-9  | フラッシュバックアップユニット | PYBFR123  | 37,000円 | ● | SASアレイコントローラカード搭載用フラッシュバックアップユニット |
| I-17 | フラッシュバックアップユニット | PY-FBR123 | 37,000円 |   | SASアレイコントローラカード搭載用フラッシュバックアップユニット |

## 【2.5インチモデルの場合】

| 項番   | 製品名             | 型名        | 価格(税別)  | 力 | 備考                                |
|------|-----------------|-----------|---------|---|-----------------------------------|
| I-56 | フラッシュバックアップユニット | PYBFR123  | 37,000円 | ● | SASアレイコントローラカード搭載用フラッシュバックアップユニット |
| I-17 | フラッシュバックアップユニット | PY-FBR123 | 37,000円 |   | SASアレイコントローラカード搭載用フラッシュバックアップユニット |

| 項番   | 製品名     | 型名        | 価格(税別)  | 力 | 備考                                  |
|------|---------|-----------|---------|---|-------------------------------------|
| N-64 | SASケーブル | PY-CBS025 | 13,000円 |   | SASコントローラカード/SASアレイコントローラカード用接続ケーブル |

## ① SASケーブル

- ・SASコントローラカード/SASアレイコントローラカードを一般型名で接続する場合に必要となります。

## 11. 内蔵ストレージ(2.5インチモデル)



・使用するストレージコントローラと内蔵ストレージの接続可否および内蔵ストレージの混在可能な組み合わせについては、「内蔵ストレージ構成時の注意事項」を参照ください。  
 ・同一のカスタムメイド型名の内蔵ストレージを追加し、RAID設定サービスを手配することにより、RAID設定を構築し出荷いたします。  
 OSインストールオプションの手配有無によりRAID設定サービスの同時手配が必要となることがありますので、必ず「RAID設定サービスについて」を参照ください。  
 ・お客様の構成/用途に応じて複数の内蔵ストレージから選択可能です。内蔵ストレージを選択する際の指針を含め、ストレージ関連については、当社ホームページ( [http://jp.fujitsu.com/platform/server/primergy/hdd\\_construct/](http://jp.fujitsu.com/platform/server/primergy/hdd_construct/) )を参照ください。

## ■ SAS HDD(SAS 12Gbps、10krpm)[512e]

| 項番    | 製品名                               | 型名                       | 価格(税別)               | 力 | 備考   |
|-------|-----------------------------------|--------------------------|----------------------|---|--|
| F-281 | 内蔵2.5インチSAS HDD-600GB<br>(10krpm) | PY-SH601D3<br>PYBSH601D3 | 100,000円<br>100,000円 | ● | データ転送速度: SAS 12Gbps<br>セクターサイズ: 512e<br>用途: システム領域/データ領域 |
| F-282 | 内蔵2.5インチSAS HDD-900GB<br>(10krpm) | PY-SH901D3<br>PYBSH901D3 | 126,000円<br>126,000円 | ● | データ転送速度: SAS 12Gbps<br>セクターサイズ: 512e<br>用途: システム領域/データ領域 |
| F-283 | 内蔵2.5インチSAS HDD-1.2TB<br>(10krpm) | PY-SH121D3<br>PYBSH121D3 | 163,000円<br>163,000円 | ● | データ転送速度: SAS 12Gbps<br>セクターサイズ: 512e<br>用途: システム領域/データ領域 |
| F-285 | 内蔵2.5インチSAS HDD-1.8TB<br>(10krpm) | PY-SH181D3<br>PYBSH181D3 | 252,000円<br>252,000円 | ● | データ転送速度: SAS 12Gbps<br>セクターサイズ: 512e<br>用途: システム領域/データ領域 |
| F-206 | 内蔵2.5インチSAS HDD-2.4TB<br>(10krpm) | PY-SH241D3<br>PYBSH241D3 | 280,000円<br>280,000円 | ● | データ転送速度: SAS 12Gbps<br>セクターサイズ: 512e<br>用途: システム領域/データ領域 |

## ■ SAS HDD(SAS 12Gbps、10krpm)[512n]

| 項番    | 製品名                               | 型名                       | 価格(税別)               | 力 | 備考   |
|-------|-----------------------------------|--------------------------|----------------------|---|--|
| F-724 | 内蔵2.5インチSAS HDD-300GB<br>(10krpm) | PY-SH301E3<br>PYBSH301E3 | 68,000円<br>68,000円   | ● | データ転送速度: SAS 12Gbps<br>セクターサイズ: 512n<br>用途: システム領域/データ領域 |
| F-727 | 内蔵2.5インチSAS HDD-600GB<br>(10krpm) | PY-SH601E3<br>PYBSH601E3 | 100,000円<br>100,000円 | ● | データ転送速度: SAS 12Gbps<br>セクターサイズ: 512n<br>用途: システム領域/データ領域 |
| F-730 | 内蔵2.5インチSAS HDD-900GB<br>(10krpm) | PY-SH901E3<br>PYBSH901E3 | 126,000円<br>126,000円 | ● | データ転送速度: SAS 12Gbps<br>セクターサイズ: 512n<br>用途: システム領域/データ領域 |
| F-733 | 内蔵2.5インチSAS HDD-1.2TB<br>(10krpm) | PY-SH121E3<br>PYBSH121E3 | 163,000円<br>163,000円 | ● | データ転送速度: SAS 12Gbps<br>セクターサイズ: 512n<br>用途: システム領域/データ領域 |

## ■ SAS HDD(SAS 12Gbps、15krpm)[512n]

| 項番    | 製品名                               | 型名                       | 価格(税別)               | 力 | 備考   |
|-------|-----------------------------------|--------------------------|----------------------|---|--|
| F-223 | 内蔵2.5インチSAS HDD-300GB<br>(15krpm) | PY-SH305D3<br>PYBSH305D3 | 116,000円<br>116,000円 | ● | データ転送速度: SAS 12Gbps<br>セクターサイズ: 512n<br>用途: システム領域/データ領域 |
| F-229 | 内蔵2.5インチSAS HDD-600GB<br>(15krpm) | PY-SH605D3<br>PYBSH605D3 | 169,000円<br>169,000円 | ● | データ転送速度: SAS 12Gbps<br>セクターサイズ: 512n<br>用途: システム領域/データ領域 |
| F-73  | 内蔵2.5インチSAS HDD-900GB<br>(15krpm) | PY-SH905E3<br>PYBSH905E3 | 225,000円<br>225,000円 | ● | データ転送速度: SAS 12Gbps<br>セクターサイズ: 512n<br>用途: システム領域/データ領域 |

G

## ■ニアラインSAS HDD(SAS 12Gbps、7.2krpm)[512e]

| 項番   | 製品名                                    | 型名                       | 価格(税別)               | 力 | 備考  |
|------|--|--------------------------|----------------------|---|---|
| F-65 | 内蔵2.5インチ ニアラインSAS HDD<br>-1TB(7.2krpm) | PY-CH1T7D3<br>PYBCH1T7D3 | 119,000円<br>119,000円 | ● | データ転送速度:SAS 12Gbps<br>セクターサイズ:512e<br>用途:システム領域/データ領域 |
| F-66 | 内蔵2.5インチ ニアラインSAS HDD<br>-2TB(7.2krpm) | PY-CH2T7D3<br>PYBCH2T7D3 | 240,000円<br>240,000円 | ● | データ転送速度:SAS 12Gbps<br>セクターサイズ:512e<br>用途:システム領域/データ領域 |

## ■ニアラインSAS HDD(SAS 12Gbps、7.2krpm)[512n]

| 項番    | 製品名                                   | 型名                       | 価格(税別)               | 力 | 備考  |
|-------|---------------------------------------|--------------------------|----------------------|---|---|
| F-123 | 内蔵2.5インチニアラインSAS HDD<br>-1TB(7.2krpm) | PY-CH1T7E3<br>PYBCH1T7E3 | 119,000円<br>119,000円 | ● | データ転送速度:SAS 12Gbps<br>セクターサイズ:512n<br>用途:システム領域/データ領域 |
| F-147 | 内蔵2.5インチニアラインSAS HDD<br>-2TB(7.2krpm) | PY-CH2T7E3<br>PYBCH2T7E3 | 240,000円<br>240,000円 | ● | データ転送速度:SAS 12Gbps<br>セクターサイズ:512n<br>用途:システム領域/データ領域 |

max.8

## ■BC-SATA HDD(SATA 6Gbps、7.2krpm)[512e]

| 項番    | 製品名                                  | 型名                       | 価格(税別)               | 力 | 備考  |
|-------|--------------------------------------|--------------------------|----------------------|---|---|
| F-304 | 内蔵2.5インチBC-SATA HDD<br>-1TB(7.2krpm) | PY-BH1T7F7<br>PYBBH1T7F7 | 55,000円<br>55,000円   | ● | データ転送速度:SATA 6Gbps<br>セクターサイズ:512e<br>用途:システム領域/データ領域 |
| F-312 | 内蔵2.5インチBC-SATA HDD<br>-2TB(7.2krpm) | PY-BH2T7F7<br>PYBBH2T7F7 | 110,000円<br>110,000円 | ● | データ転送速度:SATA 6Gbps<br>セクターサイズ:512e<br>用途:システム領域/データ領域 |

## ■BC-SATA HDD(SATA 6Gbps、7.2krpm)[512n]

| 項番    | 製品名                                  | 型名                       | 価格(税別)               | 力 | 備考  |
|-------|--------------------------------------|--------------------------|----------------------|---|---|
| F-772 | 内蔵2.5インチBC-SATA HDD<br>-1TB(7.2krpm) | PY-BH1T7D9<br>PYBBH1T7D9 | 55,000円<br>55,000円   | ● | データ転送速度:SATA 6Gbps<br>セクターサイズ:512n<br>用途:システム領域/データ領域 |
| F-126 | 内蔵2.5インチBC-SATA HDD<br>-2TB(7.2krpm) | PY-BH2T7D7<br>PYBBH2T7D7 | 110,000円<br>110,000円 | ● | データ転送速度:SATA 6Gbps<br>セクターサイズ:512n<br>用途:システム領域/データ領域 |

H

## 内蔵ストレージ構成時の注意事項

選択する本体ベースユニット、使用するストレージコントローラにより、使用可能な内蔵ストレージ(HDD)の種類が異なる場合があります。また、内蔵ストレージの種類により、混在条件が異なる場合がありますので、下表を参照し手配をお願いします。

### ■A: 使用するストレージコントローラの仕様を確認

| ストレージコントローラ | オンボード<br>SATAコントローラ<br>(ソフトウェアRAID<br>(*1)) | SASアレイコントローラカード       |        |
|-------------|---|-----------------------|--------|
| 型名          | 標準  | PY-SR3C42H/PYBSR3C42H |        |
| 仕様          | ポート数  | 8                     | 8      |
|             | キャッシュ                                       | -                     | 2GB    |
|             | BBU/FBU可否                                   | -                     | FBU搭載可 |
|             | ホットスワップ                                     | ○                     | ○      |
|             | 非アレイ接続                                      | ×                     | ×      |
|             | RAID0                                       | ○                     | ○      |
|             | RAID1                                       | ○                     | ○      |
|             | RAID1E                                      | ×                     | ○      |
|             | RAID1+0                                     | ○                     | ○      |
|             | RAID5                                       | ×                     | ○      |
|             | RAID5+0                                     | ×                     | ○      |
|             | RAID6                                       | ×                     | ○      |
| RAID6+0     | ×   | ○                     |        |

○: サポート、×: 非サポート、-: 対象無し  
(\*1) UEFIモード時のみサポートとなります。

### ■B: 使用OSに応じたストレージコントローラと内蔵ストレージの接続方法を確認

| ベースユニット  | ラックベースユニット (2.5インチ×8)         |
|--|-------------------------------|
| ベースユニット型名  | PYR2534RDN                    |
| OS   | Linux                         |
| オンボードSATAコントローラ<br>(8ポート/SATA 6Gbps)<br>[非アレイ接続]               | 標準搭載<br>×                     |
| オンボードSATAコントローラ<br>(8ポート/ソフトウェアRAID/<br>SATA 6Gbps)<br>[アレイ接続] | 標準搭載<br>○ (*1)                |
| SASアレイコントローラカード<br>(8ポート/2GB/SAS 12Gbps)                       | PY-SR3C42H<br>PYBSR3C42H<br>○ |

○: 可能、×: 不可  
(\*1) Linuxの仮想化環境でご使用の場合、留意事項編「Linux関連事項」の「仮想化機能について」を参照ください。

| ストレージコントローラ  | SAS HDD<br>ニアラインSAS HDD       | BC-SATA HDD |
|--|-------------------------------|-------------|
| オンボードSATAコントローラ<br>(8ポート/SATA 6Gbps)<br>[非アレイ接続]               | 標準搭載<br>×                     | ×           |
| オンボードSATAコントローラ<br>(8ポート/ソフトウェアRAID/<br>SATA 6Gbps)<br>[アレイ接続] | 標準搭載<br>×                     | ○           |
| SASアレイコントローラカード<br>(8ポート/2GB/SAS 12Gbps)                       | PY-SR3C42H<br>PYBSR3C42H<br>○ | ○           |

○: 可能、×: 不可、WI: Write Intensive、MU: Mixed Use、RI: Read Intensive

### ■C: RAID構成時の留意事項を確認

・RAIDドライブグループは、同種類(SAS/ニアラインSAS/BC-SATA)、同容量/同回転数/同書き込み保証値の内蔵ストレージで構成してください。

### ■D: 内蔵ストレージの種類による混在条件を確認

| 内蔵ストレージ      | SAS HDD | ニアラインSAS HDD | BC-SATA HDD |
|--------------|---------|--------------|-------------|
| SAS HDD      | ○       | ○            | ○           |
| ニアラインSAS HDD | ○       | ○            | ○           |
| BC-SATA HDD  | ○       | ○            | ○           |

○: 混在可能、×: 混在不可

### ■E: ストレージコントローラと内蔵ストレージの接続を確認

| 内蔵ストレージ搭載ベイ<br>適用可能な<br>ストレージコントローラ | 2.5インチベイ |
|-------------------------------------|----------|
| オンボードSATAコントローラ<br>(ソフトウェアRAID)     | ○        |
| SASアレイコントローラカード                     | ○        |

○: 可能、×: 不可、-: 構成パターン無し

## 12. RAID設定サービス [カスタムメイド専用]



- ・RAID設定される内蔵ストレージ台数を超える内蔵ストレージは、カスタムメイド搭載のみ(RAID未設定)の状態でお届けされます (RAID設定サービス(RAID0)手配時は、1台のみ搭載可能です)。
- ・RAID設定サービスを手配して出荷されたRAID構成はLegacyモードでは使用することはできません。

①

| 項番    | 製品名                          | 型名       | 価格(税別) | 力 | 備考  |
|-------|------------------------------|----------|--------|---|---|
| Q-282 | RAID設定サービス(RAID0)            | PYBAS0S2 | 1,000円 | ● | HDD/SSD専用RAID設定サービス<br>工場出荷時にRAID0構成を構築するサービス<br>・RAID設定される内蔵ストレージ台数:1台                   |
| Q-283 | RAID設定サービス(RAID1)            | PYBAS1S2 | 1,000円 | ● | HDD/SSD専用RAID設定サービス<br>工場出荷時にRAID1構成を構築するサービス<br>・RAID設定される内蔵ストレージ台数:2台                   |
| Q-284 | RAID設定サービス(RAID1+Hotspare)   | PYBAS1H2 | 2,000円 | ● | HDD/SSD専用RAID設定サービス<br>工場出荷時にRAID1+Hotspare構成を構築するサービス<br>・RAID設定される内蔵ストレージ台数:3台          |
| Q-285 | RAID設定サービス(RAID5)            | PYBAS5S2 | 1,000円 | ● | HDD/SSD専用RAID設定サービス<br>工場出荷時にRAID5構成を構築するサービス<br>・RAID設定される内蔵ストレージ台数:3台以上                 |
| Q-286 | RAID設定サービス(RAID5+Hotspare)   | PYBAS5H2 | 2,000円 | ● | HDD/SSD専用RAID設定サービス<br>工場出荷時にRAID5+Hotspare構成を構築するサービス<br>・RAID設定される内蔵ストレージ台数:4台以上        |
| Q-287 | RAID設定サービス(RAID6)            | PYBAS6S2 | 1,000円 | ● | HDD/SSD専用RAID設定サービス<br>工場出荷時にRAID6構成を構築するサービス<br>・RAID設定される内蔵ストレージ台数:3台以上                 |
| Q-288 | RAID設定サービス(RAID6+Hotspare)   | PYBAS6H2 | 2,000円 | ● | HDD/SSD専用RAID設定サービス<br>工場出荷時にRAID6+Hotspare構成を構築するサービス<br>・RAID設定される内蔵ストレージ台数:4台以上        |
| Q-289 | RAID設定サービス(RAID1+0)          | PYBAS102 | 2,000円 | ● | HDD/SSD専用RAID設定サービス<br>工場出荷時にRAID1+0構成を構築するサービス<br>・RAID設定される内蔵ストレージ台数:4台以上(偶数台)          |
| Q-290 | RAID設定サービス(RAID1+0+Hotspare) | PYBAS1A2 | 3,000円 | ● | HDD/SSD専用RAID設定サービス<br>工場出荷時にRAID1+0+Hotspare構成を構築するサービス<br>・RAID設定される内蔵ストレージ台数:5台以上(奇数台) |



## RAID設定サービスについて

RAID設定サービスを手配いただくことにより、工場出荷時にRAID構成を構築することが可能です(RAID設定サービスを選択できない場合でも、工場出荷後にお客様でRAID構成を構築することは可能です)。設定可能なRAID構成は、使用するストレージコントローラ、内蔵ストレージの種類、台数により異なりますので、以下を参照し手配をお願いします。

- (1) RAID設定サービスを手配した場合、同一のカスタムメイド型名の内蔵ストレージを手配する必要があります。
- (2) 本サービスで、1筐体内に構築できるRAID構成は1つのみです(2つ目以降のRAID構成については、ITインフラデリバリーサービスの手配または別途出荷後に設定をする必要があります)。
- (3) 使用するストレージコントローラ、内蔵ストレージおよびRAID設定サービスを全てカスタムメイド型名で同時手配する必要があります。
- (4) SASアレイコントローラカードにフラッシュバックアップユニット(FBU)を接続した構成の場合、本サービスにより構築されるRAIDロジカルドライブのライトポリシー(Write Policy)設定はWrite Backで出荷されます。
- (5) 選択可能なRAID設定サービスは下表の通りです。

| 適用可能なストレージコントローラ  |            | 内蔵ストレージ搭載台数            |                        |   |   |  |
|---|------------|------------------------|------------------------|---|---|--|
|   |            | 1台                     | 2台                     | 3台  | 4台  | 5台～  |
| オンボードSATAコントローラ<br>(8ポート/ソフトウェアRAID/<br>SATA 6Gbps)<br>※アレイ接続必須 | 標準搭載       | ・RAID0<br>・内蔵ストレージ搭載のみ | ・RAID1<br>・内蔵ストレージ搭載のみ | ・RAID1<br>・RAID1+Hotspare<br>・内蔵ストレージ搭載のみ                     | ・RAID1<br>・RAID1+Hotspare<br>・RAID1+0<br>・内蔵ストレージ搭載のみ   | ×  |
| SASアレイコントローラカード<br>(8ポート/2GB/SAS 12Gbps)<br>※アレイ接続必須            | PYBSR3C42H | ・RAID0<br>・内蔵ストレージ搭載のみ | ・RAID1<br>・内蔵ストレージ搭載のみ | ・RAID1<br>・RAID1+Hotspare<br>・RAID5<br>・RAID6<br>・内蔵ストレージ搭載のみ | ・RAID1<br>・RAID1+Hotspare<br>・RAID5<br>・RAID5+Hotspare<br>・RAID6<br>・RAID6+Hotspare<br>・RAID1+0<br>・内蔵ストレージ搭載のみ | ・RAID1<br>・RAID1+Hotspare<br>・RAID5<br>・RAID5+Hotspare<br>・RAID6<br>・RAID6+Hotspare<br>・RAID1+0<br>・RAID1+0+Hotspare<br>・内蔵ストレージ搭載のみ |

内蔵ストレージ搭載のみ: 内蔵ストレージのカスタムメイド搭載のみ(RAID設定サービス非手配時)

I

### 13. PRIMERGY SX05 S2(SAS)/ETERNUS装置(SAS)



・PRIMERGY SX05 S2(SAS)/ETERNUS装置(SAS)との接続および接続可能台数については、外付編/ETERNUS編を参照願います

| 項番  | 製品名          | 型名                    | 価格(税別)             | 力 | 備考   |
|-----|--------------|-----------------------|--------------------|---|--|
| I-6 | SASコントローラカード | PY-SC3FE<br>PYBSC3FEL | 42,000円<br>42,000円 | ● | JX40 S2/JX60 S2/外付けSAS装置接続用カード<br>インターフェース:SFF8644×2<br>データ転送速度:SAS 12Gbps<br>デバイSPORT数:8(4×2)<br>ホストバス:PCI Express3.0 |

①

J

J

## 14. ポート拡張オプション/LANカード



- ・RX2530 M4pは2ポート(1000BASE-T)が標準搭載されています。
- ・サポートする100GBASE QSFP28 ケーブルについては、下記URL内のマニュアルをご参照ください。  
当社ホームページ( [http://jp.fujitsu.com/platform/server/primergy/manual/peri\\_card.html](http://jp.fujitsu.com/platform/server/primergy/manual/peri_card.html) )
- 「10GBASE-CR SFP+ケーブル, 25GBASE SFP28 ケーブル, 40GBASE QSFP ケーブルおよび100GBASE QSFP28 ケーブルのサポートについて」
- ・LANカード(100GBASE) [PY-LAHM11/PYBLAHM11L]は1CPU構成の場合は1枚、2CPU構成の場合は2枚の手配が必須です。

1000BASE-T (標準搭載) × 2

②

| 項番    | 製品名              | 型名                      | 価格(税別)                 | カ | 備考   |
|-------|------------------|-------------------------|------------------------|---|--|
| I-206 | LANカード(100GBASE) | PY-LAHM11<br>PYBLAHM11L | 259,000 円<br>259,000 円 | ● | インターフェース: 100GBASE x 1<br>● ※ 1CPU構成の場合は1枚、2CPU構成の場合は2枚の手配が必須です。 |

K

## 15. サーバ管理(リモートマネジメントコントローラ)



・リモートマネジメントコントローラアップグレード[PY-RMC411]を手配した場合、iRMC S4 advanced pack(アクティベーションキー生成用ドキュメント)またはeLOM Activation Pack(アクティベーションキー生成用ドキュメント)に記載されているTAN(アクティベーションキー生成用ID)を使用して、別途アクティベーションキーの生成作業が必要となります。  
 ・アクティベーションキーの生成におきましては、インターネット環境を使用したE-mailアドレスの登録が必要となりますので、事前に環境の準備をお願いいたします。  
 ・アクティベーションキーの生成時に使用したE-mailアドレスおよびiRMC S4 advanced packまたはeLOM Activation Packは、アクティベーションキーの再送信の際にも必要となりますので、紛失等の無いよう管理をお願いいたします。

| 項番   | 製品名                         | 型名                    | 価格(税別)             | 力 | 備考   |
|------|-----------------------------|-----------------------|--------------------|---|--|
| I-80 | リモートマネジメント<br>コントローラアップグレード | PY-RMC411<br>PYBRMC41 | 50,000円<br>50,000円 |   | <ul style="list-style-type: none"> <li>● アドバンスドビデオリダイレクション機能、バーチャルメディア機能</li> <li>● ※グラフィックスカード(NVIDIA Quadro P400)を手配した場合、AVR機能は使用不可<br/>           &lt;一般型名の提供形態&gt;</li> <li>● アクティベーションキー:iRMC S4 advanced pack(アクティベーションキー生成用ドキュメント)に記載されたTAN(アクティベーションキー生成用ID)を使用LURLより取得<br/>           &lt;カスタムメイド型名の提供形態&gt;</li> <li>● アクティベーションキー:サーバ本体に登録された状態で出荷(※)</li> <li>● ※2014年2月出荷分よりサーバ本体の保証書にアクティベーションキーの記載あり</li> </ul> |

## 16. セキュリティチップ



| 項番    | 製品名       | 型名                   | 価格(税別)           | 力 | 備考  |
|-------|-----------|----------------------|------------------|---|---|
| I-131 | セキュリティチップ | PYBTPM10             | 1,100円           |   | <ul style="list-style-type: none"> <li>● TPM1.2モジュール(TCG準拠)</li> <li>● Windows Server ではBitLocker™ Drive Encryption機能でのみ使用可能<br/>           BitLocker™ Drive Encryption機能の詳細については、以下URL参照。<br/>           当社ホームページ<br/>           ( <a href="http://jp.fujitsu.com/platform/server/primergy/technical/construct/">http://jp.fujitsu.com/platform/server/primergy/technical/construct/</a> )</li> <li>● ※サポート状況については、留意事項編「セキュリティチップ(TPM)およびインテルトラステッド・エグゼキューション・テクノロジー(インテル® TXT)のサポートについて」を参照</li> </ul> |
| I-36  | セキュリティチップ | PY-TPM09<br>PYBTPM09 | 1,100円<br>1,100円 |   | <ul style="list-style-type: none"> <li>● TPM2.0モジュール(TCG準拠)</li> <li>● ※UEFIモードのみサポートとなります。設定をご確認の上、ご使用ください。</li> <li>● ※サポート状況については、留意事項編「セキュリティチップ(TPM)およびインテルトラステッド・エグゼキューション・テクノロジー(インテル® TXT)のサポートについて」を参照</li> </ul>  |

## 17. キーボード/マウス



| 項番  | 製品名                    | 型名        | 価格(税別)  | 力 | 備考   |
|-----|------------------------|-----------|---------|---|--|
| C-5 | 小型OADGキーボード(106キー/USB) | PY-KBU1R1 | 15,000円 |   | ラック搭載用OADGキーボード(106キー)。テンキーあり。USB接続、ケーブル長:1.8m               |
| C-1 | USBマウス(光学式)            | PY-MSU201 | 3,200円  |   | 光学式スクロール機能対応マウス、1000dpi、USB接続、2ボタン+1ホイール、ケーブル長:1.8m、マープルグレー色 |

## 18. Linux OSオプション/SupportDesk [カスタムメイド専用]



- ・サーバ本体と同時に配属します(出荷後のサーバ本体には適用できません)。
- ・Linux OSのサポート状況(本体/オプション)等の最新情報は、当社ホームページ(<http://jp.fujitsu.com/platform/server/primergy/software/linux/technical/support/kernel.html>)にてご確認ください。
- ・Linux仮想環境において、ゲストOSにWindows Server 2008 R2 (SP1)、Windows Server 2012、Windows Server 2012 R2、Windows Server 2016 をインストールする場合、PRIMERGY 本体にインストールまたはバンドルしてお届けするWindows OSオプション(PY型名)に添付されるインストールメディアは利用できません。別途、パッケージ製品やボリュームライセンス製品のインストールメディアをご使用ください。

## ■Linux SupportDesk



- ・組み合わせにより、異なるOS用のSupportDeskが複数選択可能です。組み合わせの詳細については、留意事項編「OSオプション、SupportDesk、複数同時選択時の組み合わせについて」を参照ください。
- ・サービスの詳細については、システム構成図(サービス一覧)の「SupportDeskバック」を参照ください。
- ・各OSとゲストOSのサポート可否については、留意事項編「各OSの仮想化機能について」および「システム構成図で紹介するWeb情報」の「OSのサポート情報、動作確認情報」を参照ください。

## ・基本サポート

| 項番    | 製品名   | 型名            | 価格(税別)     | 力 | 備考  |
|-------|---|---------------|------------|---|---|
| Q-103 | SupportDesk Standard<br>[Red Hat Enterprise Linux<br>基本サポート 2CPU/1ゲスト]                    | 1年 PYBSPR1D02 | 108,000円   | ★ | ● サービス時間帯: 月曜～金曜 8:30～19:00(祝日および年末年始を除く)<br>● サポート対象範囲: ホストOS/ゲストOS<br>● サポートCPU数(Socket数): 2まで<br>● サポートゲストOS数: 1まで<br>● 使用可能ハイパーバイザ: RHEL仮想マシン機能<br>● 同時起動仮想マシン数: 4まで(他OS含む) |
|       |   | 3年 PYBSPR3D02 | 302,400円   |   |   |
|       |   | 4年 PYBSPR4D02 | 393,600円   |   |   |
|       |   | 5年 PYBSPR5D02 | 480,000円   |   |   |
| Q-104 | SupportDesk Standard24<br>[Red Hat Enterprise Linux<br>基本サポート 2CPU/1ゲスト]                  | 1年 PYBSPR1A02 | 162,000円   | ★ | ● サービス時間帯: 24時間365日<br>● サポート対象範囲: ホストOS/ゲストOS<br>● サポートCPU数(Socket数): 2まで<br>● サポートゲストOS数: 1まで<br>● 使用可能ハイパーバイザ: RHEL仮想マシン機能<br>● 同時起動仮想マシン数: 4まで(他OS含む)                       |
|       |   | 3年 PYBSPR3A02 | 453,600円   |   |   |
|       |   | 4年 PYBSPR4A02 | 590,400円   |   |   |
|       |   | 5年 PYBSPR5A02 | 720,000円   |   |   |
| Q-105 | SupportDesk Standard<br>[Red Hat Enterprise Linux<br>基本サポート 2CPU/4ゲスト]                    | 3年 PYBSPK3D02 | 453,600円   | ★ | ● サービス時間帯: 月曜～金曜 8:30～19:00(祝日および年末年始を除く)<br>● サポート対象範囲: ホストOS/ゲストOS<br>● サポートCPU数(Socket数): 2まで<br>● サポートゲストOS数: 4まで<br>● 使用可能ハイパーバイザ: RHEL仮想マシン機能<br>● 同時起動仮想マシン数: 4まで(他OS含む) |
|       |   | 4年 PYBSPK4D02 | 590,400円   |   |   |
|       |   | 5年 PYBSPK5D02 | 720,000円   |   |   |
| Q-106 | SupportDesk Standard24<br>[Red Hat Enterprise Linux<br>基本サポート 2CPU/4ゲスト]                  | 3年 PYBSPK3A02 | 680,400円   | ★ | ● サービス時間帯: 24時間365日<br>● サポート対象範囲: ホストOS/ゲストOS<br>● サポートCPU数(Socket数): 2まで<br>● サポートゲストOS数: 4まで<br>● 使用可能ハイパーバイザ: RHEL仮想マシン機能<br>● 同時起動仮想マシン数: 4まで(他OS含む)                       |
|       |   | 4年 PYBSPK4A02 | 885,600円   |   |   |
|       |   | 5年 PYBSPK5A02 | 1,080,000円 |   |   |
| Q-126 | SupportDesk Standard<br>[Red Hat Enterprise Linux VDC<br>基本サポート 2CPU/<br>ゲスト無制限(ゲスト専用)]   | 3年 PYBSPD3D03 | 908,000円   | ★ | ● サービス時間帯: 月曜～金曜 8:30～19:00(祝日および年末年始を除く)<br>● サポート対象範囲: ゲストOS<br>● サポートCPU数(Socket数): 2まで<br>● サポートゲストOS数: 無制限<br>● 使用可能ハイパーバイザ: VMware/Hyper-V(ハイパーバイザのサポートは対象外)              |
|       |   | 4年 PYBSPD4D03 | 1,181,000円 |   |   |
|       |   | 5年 PYBSPD5D03 | 1,440,000円 |   |   |
| Q-127 | SupportDesk Standard24<br>[Red Hat Enterprise Linux VDC<br>基本サポート 2CPU/<br>ゲスト無制限(ゲスト専用)] | 3年 PYBSPD3A03 | 1,361,000円 | ★ | ● サービス時間帯: 24時間365日<br>● サポート対象範囲: ゲストOS<br>● サポートCPU数(Socket数): 2まで<br>● サポートゲストOS数: 無制限<br>● 使用可能ハイパーバイザ: VMware/Hyper-V(ハイパーバイザのサポートは対象外)                                    |
|       |   | 4年 PYBSPD4A03 | 1,772,000円 |   |   |
|       |   | 5年 PYBSPD5A03 | 2,160,000円 |   |   |
| Q-111 | SupportDesk Standard<br>[Red Hat Enterprise Linux<br>基本サポート<br>2ゲスト(ゲスト専用)]               | 3年 PYBSPN3D02 | 302,400円   | ★ | ● サービス時間帯: 月曜～金曜 8:30～19:00(祝日および年末年始を除く)<br>● サポート対象範囲: ゲストOS<br>● サポートCPU数(Socket数): 無制限<br>● サポートゲストOS数: 2まで<br>● 使用可能ハイパーバイザ: VMware/Hyper-V(ハイパーバイザのサポートは対象外)              |
|       |   | 4年 PYBSPN4D02 | 393,600円   |   |   |
|       |   | 5年 PYBSPN5D02 | 480,000円   |   |   |
| Q-112 | SupportDesk Standard24<br>[Red Hat Enterprise Linux<br>基本サポート<br>2ゲスト(ゲスト専用)]             | 3年 PYBSPN3A02 | 453,600円   | ★ | ● サービス時間帯: 24時間365日<br>● サポート対象範囲: ゲストOS<br>● サポートCPU数(Socket数): 無制限<br>● サポートゲストOS数: 2まで<br>● 使用可能ハイパーバイザ: VMware/Hyper-V(ハイパーバイザのサポートは対象外)                                    |
|       |   | 4年 PYBSPN4A02 | 590,400円   |   |   |
|       |   | 5年 PYBSPN5A02 | 720,000円   |   |   |



## Linux SupportDesk [基本サポート]のサービス内容、期間、サポートOS

## サービス内容

専門技術者によるホストOS(Linux)、ゲストOS(Linux)サポート(電話によるQ&A対応/問題解決支援など)、Webによる情報提供(ソフトウェアの修正情報/運用ノウハウ/サービス対応履歴など)、プロダクトIDの入手続き代行

## サービス期間

1年/3年/4年/5年(製品保証期間を含む)

## サポートOS

Red Hat Enterprise Linux

## ① 拡張サポート

| 項番    | 製品名   | 型名            | 価格(税別)          | 力 | 備考  |
|-------|---|---------------|-----------------|---|---|
| Q-113 | SupportDesk Standard<br>[Red Hat Enterprise Linux<br>拡張サポート 2CPU/1ゲスト]                    | 5年 PYBSPR5DE2 | 792,000円<br>★   | ● | サービス時間帯: 月曜～金曜 8:30～19:00(祝日および年末年始を除く)<br>サポート対象範囲: ホストOS/ゲストOS<br>サポートCPU数(Socket数): 2まで<br>サポートゲストOS数: 1まで<br>使用可能ハイパーバイザ: RHEL仮想マシン機能<br>同時起動仮想マシン数: 4まで(他OS含む) |
| Q-114 | SupportDesk Standard24<br>[Red Hat Enterprise Linux<br>拡張サポート 2CPU/1ゲスト]                  | 5年 PYBSPR5AE2 | 1,188,000円<br>★ | ● | サービス時間帯: 24時間365日<br>サポート対象範囲: ホストOS/ゲストOS<br>サポートCPU数(Socket数): 2まで<br>サポートゲストOS数: 1まで<br>使用可能ハイパーバイザ: RHEL仮想マシン機能<br>同時起動仮想マシン数: 4まで(他OS含む)                       |
| Q-115 | SupportDesk Standard<br>[Red Hat Enterprise Linux<br>拡張サポート 2CPU/1ゲスト]                    | 5年 PYBSPK5DE2 | 1,188,000円<br>★ | ● | サービス時間帯: 月曜～金曜 8:30～19:00(祝日および年末年始を除く)<br>サポート対象範囲: ホストOS/ゲストOS<br>サポートCPU数(Socket数): 2まで<br>サポートゲストOS数: 4まで<br>使用可能ハイパーバイザ: RHEL仮想マシン機能<br>同時起動仮想マシン数: 4まで(他OS含む) |
| Q-116 | SupportDesk Standard24<br>[Red Hat Enterprise Linux<br>拡張サポート 2CPU/4ゲスト]                  | 5年 PYBSPK5AE2 | 1,782,000円<br>★ | ● | サービス時間帯: 24時間365日<br>サポート対象範囲: ホストOS/ゲストOS<br>サポートCPU数(Socket数): 2まで<br>サポートゲストOS数: 4まで<br>使用可能ハイパーバイザ: RHEL仮想マシン機能<br>同時起動仮想マシン数: 4まで(他OS含む)                       |
| Q-128 | SupportDesk Standard<br>[Red Hat Enterprise Linux VDC<br>拡張サポート 2CPU/<br>ゲスト無制限(ゲスト専用)]   | 5年 PYBSPD5DE3 | 2,376,000円<br>★ | ● | サービス時間帯: 月曜～金曜 8:30～19:00(祝日および年末年始を除く)<br>サポート対象範囲: ゲストOS<br>サポートCPU数(Socket数): 2まで<br>サポートゲストOS数: 無制限<br>使用可能ハイパーバイザ: VMware/Hyper-V(ハイパーバイザのサポートは対象外)            |
| Q-129 | SupportDesk Standard24<br>[Red Hat Enterprise Linux VDC<br>拡張サポート 2CPU/<br>ゲスト無制限(ゲスト専用)] | 5年 PYBSPD5AE3 | 3,564,000円<br>★ | ● | サービス時間帯: 24時間365日<br>サポート対象範囲: ゲストOS<br>サポートCPU数(Socket数): 2まで<br>サポートゲストOS数: 無制限<br>使用可能ハイパーバイザ: VMware/Hyper-V(ハイパーバイザのサポートは対象外)                                  |
| Q-121 | SupportDesk Standard<br>[Red Hat Enterprise Linux<br>拡張サポート<br>2ゲスト(ゲスト専用)]               | 5年 PYBSPN5DE2 | 792,000円<br>★   | ● | サービス時間帯: 月曜～金曜 8:30～19:00(祝日および年末年始を除く)<br>サポート対象範囲: ゲストOS<br>サポートCPU数(Socket数): 無制限<br>サポートゲストOS数: 2まで<br>使用可能ハイパーバイザ: VMware/Hyper-V(ハイパーバイザのサポートは対象外)            |
| Q-122 | SupportDesk Standard24<br>[Red Hat Enterprise Linux<br>拡張サポート<br>2ゲスト(ゲスト専用)]             | 5年 PYBSPN5AE2 | 1,188,000円<br>★ | ● | サービス時間帯: 24時間365日<br>サポート対象範囲: ゲストOS<br>サポートCPU数(Socket数): 無制限<br>サポートゲストOS数: 2まで<br>使用可能ハイパーバイザ: VMware/Hyper-V(ハイパーバイザのサポートは対象外)                                  |

## ① Linux SupportDesk [拡張サポート]のサービス内容、期間、サポートOS

## サービス内容

専門技術者によるホストOS(Linux)、ゲストOS(Linux)サポート(電話によるQ&A対応/問題解決支援など)、  
Webによる情報提供(ソフトウェアの修正情報/運用ノウハウ/サービス対応履歴など)、プロダクトID(EUSサービスを含む)の入手手続き代行

## サービス期間

5年(製品保証期間を含む)

## サポートOS

Red Hat Enterprise Linux

## 19. ハードウェア用SupportDesk [カスタムメイド専用]



- ・サーバ本体と同時手配願います(出荷後のサーバ本体には適用できません)。
- ・組み合わせにより、OS用SupportDeskとハードウェア用SupportDeskを同時選択することが可能です。
- ・組み合わせの詳細については、留意事項編「OSオプション、SupportDesk、複数同時選択時の組み合わせについて」を参照ください。
- ・サービスの詳細については、システム構成図(サービス一覧)の「SupportDesk/バック」を参照ください。

| 項番    | 製品名  | 型名 | 価格(税別)     | 力        | 備考  |
|-------|--|----|------------|----------|---|
| Q-162 | 保証延長パック<br>翌営業日以降訪問修理  | 4年 | PYBSPW4D39 | 82,700円  | ● サービス内容:<br>● ハードウェアトラブル時の翌営業日以降訪問修理<br>● 受付時間帯: 月曜～金曜 9:00～17:00(祝日および年末年始を除く)  |
|       |  | 5年 | PYBSPW5D39 | 129,800円 |   |
| Q-235 | SupportDesk/バック Standard<br>(OSサポートなし)   | 3年 | PYBSPH3D39 | 116,000円 | ● サービス時間帯: 月曜～金曜 8:30～19:00(祝日および年末年始を除く)   |
|       |  | 4年 | PYBSPH4D39 | 166,000円 |   |
|       |  | 5年 | PYBSPH5D39 | 210,000円 |   |
| Q-249 | SupportDesk/バック Standard24<br>(OSサポートなし)   | 3年 | PYBSPH3A39 | 152,000円 | ● サービス時間帯: 24時間365日   |
|       |  | 4年 | PYBSPH4A39 | 217,000円 |   |
|       |  | 5年 | PYBSPH5A39 | 273,000円 |   |
| Q-171 | SupportDesk/バック<br>保守交換ディスク引渡プラス<br>(OSサポートなし)                                   | 3年 | PYBSP3D39  | 131,000円 | ● サービス内容:<br>● 故障ハードディスクのお客様への引き渡し<br>● サービス時間帯: 月曜～金曜 8:30～19:00(祝日および年末年始を除く)   |
|       |  | 4年 | PYBSP4D39  | 185,000円 |   |
|       |  | 5年 | PYBSP5D39  | 234,000円 |   |
| Q-182 | SupportDesk/バック<br>保守交換ディスク引渡プラス24<br>(OSサポートなし)                                 | 3年 | PYBSP3A39  | 165,000円 | ● サービス内容:<br>● 故障ハードディスクのお客様への引き渡し<br>● サービス時間帯: 24時間365日   |
|       |  | 4年 | PYBSP4A39  | 234,000円 |   |
|       |  | 5年 | PYBSP5A39  | 294,000円 |   |
| Q-193 | SupportDesk/バック<br>BIOS/ファームウェアアップデート・<br>定期点検プラス<br>(OSサポートなし)                  | 3年 | PYBSPQ3D39 | 176,000円 | ● サービス内容:<br>● ハードウェアの定期点検(1回/年)<br>● BIOSやファームウェアのアップデート作業を代行(定期点検時)<br>● サービス時間帯: 月曜～金曜 8:30～19:00(祝日および年末年始を除く)                          |
|       |  | 4年 | PYBSPQ4D39 | 244,000円 |   |
|       |  | 5年 | PYBSPQ5D39 | 308,000円 |   |
| Q-204 | SupportDesk/バック<br>BIOS/ファームウェアアップデート・<br>定期点検プラス24<br>(OSサポートなし)                | 3年 | PYBSPQ3A39 | 227,000円 | ● サービス内容:<br>● ハードウェアの定期点検(1回/年)<br>● BIOSやファームウェアのアップデート作業を代行(定期点検時)<br>● サービス時間帯: 24時間365日  |
|       |  | 4年 | PYBSPQ4A39 | 316,000円 |   |
|       |  | 5年 | PYBSPQ5A39 | 396,000円 |   |
| Q-215 | SupportDesk/バック<br>BIOS/ファームウェアアップデート・<br>定期点検・<br>保守交換ディスク引渡プラス<br>(OSサポートなし)   | 3年 | PYBSPR3D39 | 184,000円 | ● サービス内容:<br>● ハードウェアの定期点検(1回/年)<br>● BIOSやファームウェアのアップデート作業を代行(定期点検時)<br>● 故障ハードディスクのお客様への引き渡し<br>● サービス時間帯: 月曜～金曜 8:30～19:00(祝日および年末年始を除く) |
|       |  | 4年 | PYBSPR4D39 | 255,000円 |   |
|       |  | 5年 | PYBSPR5D39 | 321,000円 |   |
| Q-226 | SupportDesk/バック<br>BIOS/ファームウェアアップデート・<br>定期点検・<br>保守交換ディスク引渡プラス24<br>(OSサポートなし) | 3年 | PYBSPR3A39 | 233,000円 | ● サービス内容:<br>● ハードウェアの定期点検(1回/年)<br>● BIOSやファームウェアのアップデート作業を代行(定期点検時)<br>● 故障ハードディスクのお客様への引き渡し<br>● サービス時間帯: 24時間365日                       |
|       |  | 4年 | PYBSPR4A39 | 323,000円 |   |
|       |  | 5年 | PYBSPR5A39 | 405,000円 |   |



## SupportDesk のサービス内容、期間(共通)

## サービス内容

- ・ハードウェアトラブル時の当日訪問修理
- ・Webによる情報提供(運用ノウハウ/サービス対応履歴など)
- ・ハードウェアの障害予兆/異常情報のOSCへのリモート通報、および通報内容の解析

## サービス期間

3年/4年/5年(製品保証期間を含む)

## PRIMERGY RX2530 M4p 更新履歴

| 版数 | 日付         | 更新箇所   | 更新内容  |
|----|------------|--|---|
| 4版 | 2020/11/19 | PRIMERGY RX2530 M4p オプションカードの搭載情報<br>14. ポート拡張オプション/LANカード | ポート拡張オプション(1000BASE-T×4)、ポート拡張オプション(10GBASE-T×2)、ポート拡張オプション(10GBASE×4)、ポート拡張オプション(10GBASE×2)、Dual port LANカード(25GBASE)を削除 |
| 3版 | 2020/9/23  | 10. 内蔵ストレージコントローラ  | フラッシュバックアップユニットの型名を修正   |
| 2版 | 2020/4/1   | PRIMERGY RX2530 M4p 仕様                                     | エネルギー消費効率を2021年度基準に更新   |
| 初版 | 2019/12/12 |  | 新規作成  |
|    |            |  |   |
|    |            |  |   |
|    |            |  |   |
|    |            |  |   |
|    |            |  |   |
|    |            |  |   |
|    |            |  |   |
|    |            |  |   |
|    |            |  |   |