

FUJITSU Server PRIMERGY RX2530 M1

システム構成図



■サポートOS

RX2530 M1 は、以下のOSをサポートしています。本文中のOS名称は、次のように略して表記します。
OSの対応状況等の最新情報は弊社HP(<http://jp.fujitsu.com/platform/server/primergy/software/>)を参照ください。

OS名	略称	
Windows Server® 2012 R2 Standard	WS12RS	Windows
Windows Server® 2012 R2 Datacenter	WS12RD	
Windows Server® 2012 R2 Essentials	WS12RE	
Windows Server® 2012 Standard	WS12S	
Windows Server® 2012 Datacenter	WS12D	
Windows Server® 2012 Essentials	WS12E	
Windows Server® 2008 R2 Standard (SP1)	WS08RS	
Windows Server® 2008 R2 Enterprise (SP1)	WS08RE	
Windows Server® 2008 R2 Datacenter (SP1)	WS08RD	
Red Hat Enterprise Linux 7.0 (for Intel64) 以降	RHEL7(Intel64)	Linux
Red Hat Enterprise Linux 6.5 (for Intel64) 以降	RHEL6(Intel64)	
Red Hat Enterprise Linux 6.5 (for x86) 以降	RHEL6(x86)	
VMware vSphere® ESXi 6.0	(*) vS6	VMware
VMware vSphere® ESXi 5.5 Update2 以降	vS5	
VMware vSphere® ESXi 5.1 Update2 以降		

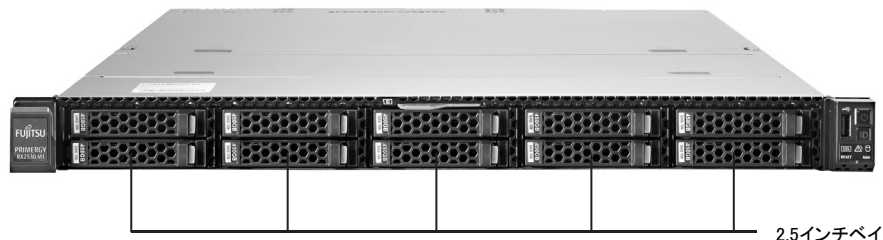
(*1)VMwareの対応状況については、弊社HP(<http://jp.fujitsu.com/platform/server/primergy/software/vmware/support/>)をご確認いただけますようお願いいたします。

本システム構成図に掲載されております商品※の価格体系につきましては、市場の価格に近く、お客様にわかりやすい「希望小売価格」となっております。
※ PRIMERGY 本体等
また、「標準価格」で提供している商品につきましては、本システム構成図（樹系図）では★で表示してあります。

PRIMERGY RX2530 M1

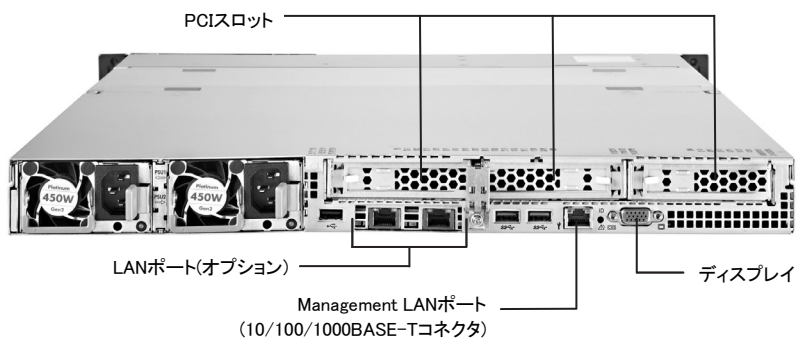
本体前面

[2.5インチモデル (2.5インチ×10)]

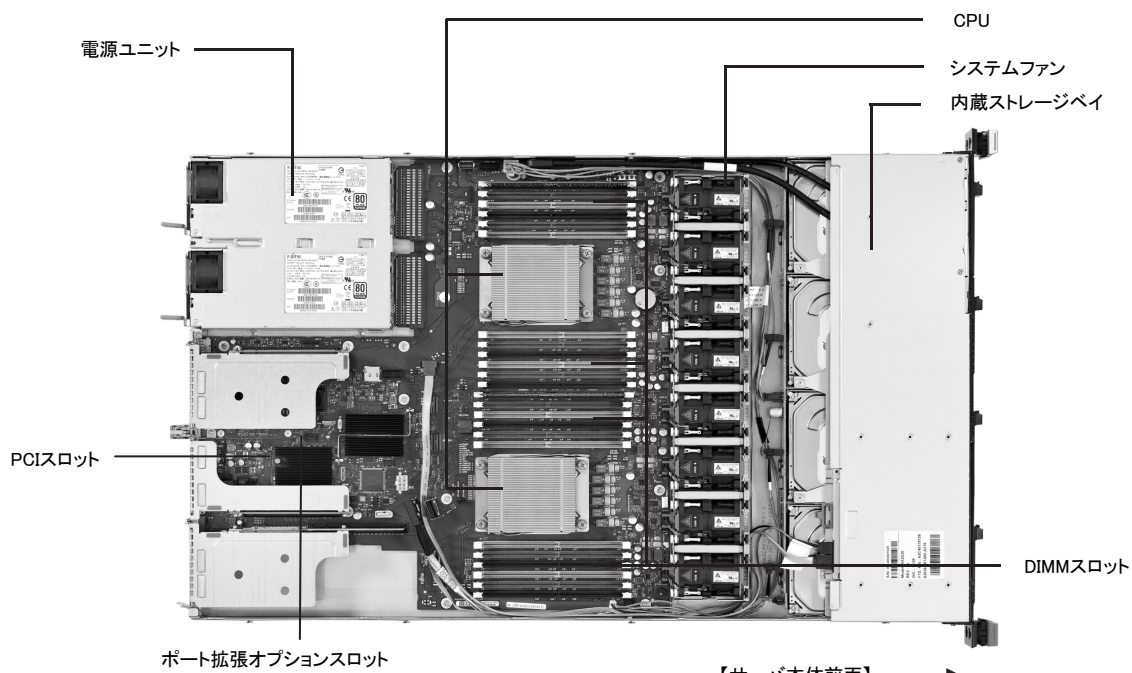


RX2530 M1

本体背面



本体内部



PRIMERGY RX2530 M1

※ OS により接続可能装置は異なります。詳細はハードウェア一覧を参照願います。

PRIMERGY RX2530 M1 仕様

一般モデル (3.5インチモデル)

品名		PRIMERGY	
モデル		RX2530 M1(3.5インチモデル)	
ベースユニット形状		ラックベースユニット (3.5インチ)	
型名		PYR2531R3N	
CPU	ソケット数	2	
	搭載可能CPU (周波数/コア数/スレッド数, 3次キャッシュメモリ, メモリバス,QPI,最大TDP)	インテル® Xeon® プロセッサ— E5-2623v3(3GHz/4C/8T,10MB,1866MHz,8GT/s,105W) / E5-2637v3(3.50GHz/4C/8T,15MB,2133MHz,9.6GT/s,135W) / E5-2603v3(1.60GHz/6C/6T,15MB,1600MHz,6.4GT/s,85W) / E5-2609v3(1.90GHz/6C/6T,15MB,1600MHz,6.4GT/s,85W) / E5-2620v3(2.40GHz/8C/12T,15MB,1866MHz,8GT/s,85W) / E5-2643v3(3.40GHz/6C/12T,20MB,2133MHz,9.6GT/s,135W) / E5-2630v3(2.40GHz/8C/16T,20MB,1866MHz,8GT/s,85W) / E5-2640v3(2.60GHz/8C/16T,20MB,1866MHz,8GT/s,90W) / E5-2667v3(3.20GHz/8C/16T,20MB,2133MHz,9.6GT/s,135W) / E5-2650v3(2.30GHz/10C/20T,25MB,2133MHz,9.6GT/s,105W) / E5-2660v3(2.60GHz/10C/20T,25MB,2133MHz,9.6GT/s,105W) / E5-2670v3(2.30GHz/12C/24T,30MB,2133MHz,9.6GT/s,120W) / E5-2680v3(2.50GHz/12C/24T,30MB,2133MHz,9.6GT/s,120W) / E5-2690v3(2.60GHz/12C/24T,30MB,2133MHz,9.6GT/s,135W) / E5-2683v3(2GHz/14C/28T,35MB,2133MHz,9.6GT/s,120W) / E5-2695v3(2.30GHz/14C/28T,35MB,2133MHz,9.6GT/s,120W) / E5-2697v3(2.60GHz/14C/28T,35MB,2133MHz,9.6GT/s,145W) / E5-2698v3(2.30GHz/16C/32T,40MB,2133MHz,9.6GT/s,135W) / E5-2699v3(2.30GHz/18C/36T,45MB,2133MHz,9.6GT/s,145W) / E5-2630Lv3(1.80GHz/8C/16T,20MB,1866MHz,8GT/s,55W) / E5-2650Lv3(1.80GHz/12C/24T,30MB,2133MHz,9.6GT/s,65W)	
チップセット		Intel® C610	
システムボード		D3279	
メインメモリ (*)	搭載可能メモリ	2133 RDIMM / 2133 LRDIMM	
	スロット数	1CPU構成時	12 (2133 RDIMM / 2133 LRDIMM)
		2CPU構成時	24 (2133 RDIMM / 2133 LRDIMM)
	最大	1CPU構成時	384GB (2133 RDIMM / 2133 LRDIMM)
2CPU構成時		768GB (2133 RDIMM / 2133 LRDIMM)	
画面制御機能		リモートマネジメントコントローラ内蔵、VRAM:8MB	
グラフィック表示機能 (*2)		640 × 480 / 800 × 600 / 1024 × 768 / 1280 × 1024 / 1600 × 1200ドット	
内蔵 3.5インチ ベイ	ベイ数	4 (ホットプラグ対応)	
	最大容量	SAS HDD	2.4TB
		BC-SATA HDD	24TB
		SAS SSD	6.4TB
		SATA SSD	3.2TB
PCIスロット	スロット数	1	
	最大容量	PCIe SSD 5.2TB	
OSブート 専用 モジュール	搭載数	1	
	最大容量	SATA Flash モジュール	128GB
		USB Flash モジュール	4GB
ODDベイ	ベイ数	1	
	内蔵ODD (*3)	オプション (Ultra Slim ODD)	
拡張バス スロット	PCI Express 3.0(x16レーン)	2 (Low Profile) (*4)(*5)	
	PCI Express 3.0(x8レーン)	2 (1 SASアレイコントローラカード専用スロット)	
ストレージコントローラ		オンボードSATAコントローラ × 2	
ネットワークインターフェース(オンボード)		オプション (1000BASE-T × 4 / 1000BASE-T × 2 / 10GBASE-T × 2 / 10GBASE × 2)	
インターフェース		ディスプレイ(アナログRGB) × 1[前面: 1 (オプション) / 背面: 1]、シリアルポート(D-SUB9ピン) × 1 (オプション)、USB × 5(USB3.0: 前面 × 2 / 背面 × 2、USB2.0: 背面 × 1)	
キーボード/マウス		オプション	
ハードウェア監視		コンポーネントランプ	
ソフトウェア		ServerView Suite (ServerView Operations Manager & ServerView Agents)	
リモートサービス機能		標準搭載 (リモートマネジメントコントローラ)	
専用コネクタ		Management LAN 1ポート[背面: 1] (1000BASE-T / 100BASE-TX / 10BASE-T 折一)	
セキュリティチップ		オプション (TCG 1.2準拠)	
電源		電源ユニット[450W (80PLUS® Platinum認定取得) / 800W (80PLUS® Platinum/Titanium認定取得)] (最大2)	
入力電圧(周波数)/入力コンセント		AC100V(50/60Hz) / 平行2Pアース付き[NEMA 5-15準拠] (最大2)	
		AC200V(50/60Hz) / NEMA L6-15準拠/IEC60320準拠 (最大2)	
	消費電力/発熱量	AC200V: 最大762W / 2,743.2kJ/h、AC100V: 最大802W / 2,887.2kJ/h	
冗長電源ユニット/ 内蔵型バッテリーユニット		オプション (ホットプラグ対応) [電源ユニット(450W/800W) / 内蔵型バッテリーユニット]	
冗長ファン		標準搭載 (ホットプラグ対応)	
エネルギー消費効率(2011年度基準) (*6)		インテル® Xeon® プロセッサ E5-2603v3: 0.35(AAA) (J区分)	
外形寸法[W × D × H]		435[483(突起部含む)] × 724[771(突起部含む)] × 43 (1U) [mm]	
質量		最大16kg [19.4kg(ラックレール含む)]	
使用環境		周囲温度: 10~35°C (オプション適用時: 5~40°C) / 湿度: 10~85% (ただし結露しないこと)	
インストールOS/バンドルOS		オプション (Windows / Linux / VMware)	
サポートOS		WS12RS / WS12RD / WS12RE / WS12S / WS12D / WS12E / WS08RS / WS08RE / WS08RD / RHEL7(Intel64) / RHEL6(Intel64) / RHEL6(x86) / vS6 / vS5	
標準保証		3年間営業日以降訪問修理 (月曜~金曜、9:00~17:00 (祝日および年末年始を除く))	

(*1) OSにより使用可能なメモリ容量が異なります。詳細については、留意事項欄の「OSにおける最大CPU数/使用可能なメモリ容量について」を参照ください。

(*2) 実際に表示可能な解像度/色数は、接続されるディスプレイの機能、およびOSにより異なります。

(*3) 内蔵ODDを搭載しない場合は、複数台システムに最低1台、別途スーパーマールドライブユニット(FMV-NSM54)を手配する必要があります。

(*4) 1CPU構成では全てのPCIスロットは使用できません。PCIスロット4を使用するには、2CPU構成にする必要があります。

(*5) PCIe(x8) フルハイト ライザーカードを適用することにより、フルハイトカードの搭載が可能となります。

(*6) エネルギー消費効率とは省エネ法で定める測定方法により測定した消費電力を、省エネ法で定める複合理論性能(単位: ギガ演算)で除したものです。

カッコ内は省エネ法基準達成率であり、その表示語Aは達成率100%以上200%未満、AAは達成率200%以上500%未満、AAAは達成率500%以上を示します。

但し、インテル® Xeon® プロセッサ E5-2623v3 / E5-2637v3 / E5-2609v3 / E5-2620v3 / E5-2643v3 / E5-2630v3 / E5-2640v3 / E5-2667v3 / E5-2650v3 / E5-2660v3 / E5-2670v3 / E5-2680v3 / E5-2690v3 / E5-2683v3 / E5-2695v3 / E5-2697v3 / E5-2698v3 / E5-2699v3 / E5-2630Lv3 / E5-2650Lv3については、省エネ法の規制対象外です。

※本装置の騒音値は、実測値約60dB(A)となっておりますので、専用室への設置を推奨します。オフィスへの設置の際には、設置環境に十分ご注意の上、導入願います。

※選択するベースユニット、オプション、および使用するOSの組合せ等により、手配可能な構成/詳細スペックが異なります。

手配構成/詳細スペックについては、樹系図をご参照ください。

※ OS により接続可能装置は異なります。詳細はハードウェア一覧を参照願います。

PRIMERGY RX2530 M1 仕様

一般モデル (2.5インチモデル)

品名		PRIMERGY	
モデル		RX2530 M1(2.5インチモデル)	
ベースユニット形状		ラックベースユニット (2.5インチ × 4)	ラックベースユニット (2.5インチ × 10)
型名		PYR2531R2N	PYR2531RAN
CPU		2	
ソケット数		2	
搭載可能CPU (周波数,コア数/スレッド数, 3次キャッシュメモリ, メモリバス,GPI,最大TDP)		インテル® Xeon® プロセッサ E5-2623v3(3GHz,4C/8T,10MB,1866MHz,8GT/s,105W) / E5-2637v3(3.50GHz,4C/8T,15MB,2133MHz,9.6GT/s,135W) / E5-2603v3(1.60GHz,6C/6T,15MB,1600MHz,6.4GT/s,85W) / E5-2609v3(1.90GHz,6C/6T,15MB,1600MHz,6.4GT/s,85W) / E5-2620v3(2.40GHz,6C/12T,15MB,1866MHz,8GT/s,85W) / E5-2643v3(3.40GHz,6C/12T,20MB,2133MHz,9.6GT/s,135W) / E5-2630v3(2.40GHz,8C/16T,20MB,1866MHz,8GT/s,85W) / E5-2640v3(2.60GHz,8C/16T,20MB,1866MHz,8GT/s,90W) / E5-2667v3(3.20GHz,8C/16T,20MB,2133MHz,9.6GT/s,135W) / E5-2650v3(2.30GHz,10C/20T,25MB,2133MHz,9.6GT/s,105W) / E5-2660v3(2.60GHz,10C/20T,25MB,2133MHz,9.6GT/s,105W) / E5-2670v3(2.30GHz,12C/24T,30MB,2133MHz,9.6GT/s,120W) / E5-2680v3(2.50GHz,12C/24T,30MB,2133MHz,9.6GT/s,120W) / E5-2690v3(2.60GHz,12C/24T,30MB,2133MHz,9.6GT/s,135W) / E5-2683v3(2GHz,14C/28T,35MB,2133MHz,9.6GT/s,120W) / E5-2695v3(2.30GHz,14C/28T,35MB,2133MHz,9.6GT/s,120W) / E5-2697v3(2.60GHz,14C/28T,35MB,2133MHz,9.6GT/s,145W) / E5-2698v3(2.30GHz,16C/32T,40MB,2133MHz,9.6GT/s,135W) / E5-2699v3(2.30GHz,18C/36T,45MB,2133MHz,9.6GT/s,145W) / E5-2630Lv3(1.80GHz,8C/16T,20MB,1866MHz,8GT/s,55W) / E5-2650Lv3(1.80GHz,12C/24T,30MB,2133MHz,9.6GT/s,65W)	
チップセット		Intel® C610	
システムボード		D3279	
メインメモリ (*1)		2133 RDIMM / 2133 LRDIMM	
スロット数		12 (2133 RDIMM / 2133 LRDIMM)	
2CPU構成時		24 (2133 RDIMM / 2133 LRDIMM)	
最大		384GB (2133 RDIMM / 2133 LRDIMM)	
1CPU構成時		768GB (2133 RDIMM / 2133 LRDIMM)	
2CPU構成時		768GB (2133 RDIMM / 2133 LRDIMM)	
画面制御機能		リモートマネジメントコントローラ内蔵、VRAM:8MB	
グラフィック表示機能 (*2)		640 × 480 / 800 × 600 / 1024 × 768 / 1280 × 1024 / 1600 × 1200ドット	
内蔵 2.5インチ ベイ		4 (オプション適用時:最大8) [ホットプラグ対応]	
最大容量		10 [ホットプラグ対応] (*3)	
SAS HDD		14.4TB	
SAS SSD		12.8TB	
SATA SSD		6.4TB	
PCIe SSD		8TB	
PCIスロット		1	
最大容量		5.2TB	
PCIe SSD		1	
OSブート専用モジュール		128GB	
最大容量		4GB	
USB Flash モジュール		-	
ODDベイ		-	
内蔵ODD (*4)		オプション (Ultra Slim ODD)	
拡張バススロット		2 (Low Profile) (*5)(*6)	
PCI Express 3.0(x16レーン)		2 (1 SASコントローラカード/SASアレイコントローラカード専用スロット)	
PCI Express 3.0(x8レーン)		-	
ストレージコントローラ		オンボードSATAコントローラ × 2	
ネットワークインターフェース(オンボード)		オプション (1000BASE-T × 4/1000BASE-T × 2/10GBASE-T × 2/10GBASE × 2)	
インターフェース		ディスプレイ(アナログRGB) × 1[前面: 1 (オプション) / 背面: 1]、 シリアルポート(D-SUB9ピン) × 1 (オプション)、 USB × 5(USB3.0:前面 × 2 / 背面 × 2、USB2.0:背面 × 1)	
キーボード/マウス		オプション	
ハードウェア監視		コンポーネントランプ	
ソフトウェア		ServerView Suite (ServerView Operations Manager & ServerView Agents)	
リモートサービス機能		標準搭載 (リモートマネジメントコントローラ)	
専用コネクタ		Management LAN 1ポート[背面: 1] (1000BASE-T/100BASE-TX/10BASE-T 択一)	
セキュリティチップ		オプション (TCG 1.2準拠)	
電源		電源ユニット[450W (80PLUS® Platinum認定取得) / 800W (80PLUS® Platinum/Titanium認定取得)] (最大2)	
入力電圧(周波数)/入力コンセント		AC100V(50/60Hz) / 平行2Pアース付き[NEMA 5-15準拠] (最大2) AC200V(50/60Hz) / NEMA L6-15準拠/IEC60320準拠 (最大2)	
消費電力/発熱量		AC200V:最大762W / 2,743.2kJ/h、AC100V:最大802W / 2,887.2kJ/h	
冗長電源ユニット/ 内蔵型バッテリーユニット		オプション (ホットプラグ対応) [電源ユニット(450W/800W) / 内蔵型バッテリーユニット]	
冗長ファン		標準搭載 (ホットプラグ対応)	
エネルギー消費効率(2011年度基準) (*7)		インテル® Xeon® プロセッサ E5-2603v3:0.35(AAA) (J区分)	
外形寸法 [W × D × H]		435[483(突起部含む)] × 724[771(突起部含む)] × 43 (1U) [mm]	
質量		最大16kg [19.4kg(ラックレール含む)]	
使用環境		周囲温度: 10~35°C (オプション適用時:5~40°C) / 湿度: 10~85% (ただし結露しないこと)	
インストールOS/バンドルOS		オプション (Windows / Linux / VMware)	
サポートOS		WS12RS / WS12RD / WS12RE / WS12S / WS12D / WS12E / WS08RS / WS08S / WS08RE / RHEL7(Intel64) / RHEL6(Intel64) / RHEL6(x86) / vS6 / vS5	
標準保証		3年間営業日以降訪問修理 (月曜~金曜、9:00~17:00 (祝日および年末年始を除く))	

(*1) OSにより使用可能なメモリ容量が異なります。詳細については、留意事項欄の「OSにおける最大CPU数/使用可能なメモリ容量について」を参照ください。
 (*2) 実際に表示可能な解像度/色数は、接続されるディスプレイの機能、およびOSにより異なります。
 (*3) PCIe SSDの最大搭載数は、4台となります。
 (*4) 内蔵ODDを搭載しない場合は、複数台システムに最低1台、別途スーパーマルチドライブユニット(FMV-NSM54)を手配する必要があります。
 (*5) 1CPU構成では全てのPCIスロットは使用できません。PCIスロット4を使用するには、2CPU構成にする必要があります。
 (*6) PCIe(x8) フルハイト ライザーカードを適用することにより、フルハイトカードの搭載が可能となります。
 (*7) エネルギー消費効率とは省エネ法で定める測定方法により測定した消費電力を、省エネ法で定める複合理論性能(単位: 千ワット)で除したものです。カッコ内は省エネ法基準達成率であり、その表示語Aは達成率100%以上200%未満、AAは達成率200%以上500%未満、AAAは達成率500%以上を示します。但し、インテル® Xeon® プロセッサ E5-2623v3 / E5-2637v3 / E5-2609v3 / E5-2620v3 / E5-2643v3 / E5-2630v3 / E5-2640v3 / E5-2667v3 / E5-2650v3 / E5-2660v3 / E5-2670v3 / E5-2680v3 / E5-2690v3 / E5-2683v3 / E5-2695v3 / E5-2697v3 / E5-2698v3 / E5-2699v3 / E5-2630Lv3 / E5-2650Lv3については、省エネ法の規制対象外です。

※本装置の騒音値は、実測値約60dB(A)となっておりますので、専用室への設置を推奨します。オフィスへの設置の際には、設置環境に十分ご注意ください。導入願います。
 ※選択するベースユニット、オプション、および使用するOSの組合せ等により、手配可能な構成/詳細スペックが異なります。
 手配構成/詳細スペックについては、樹系図をご参照ください。

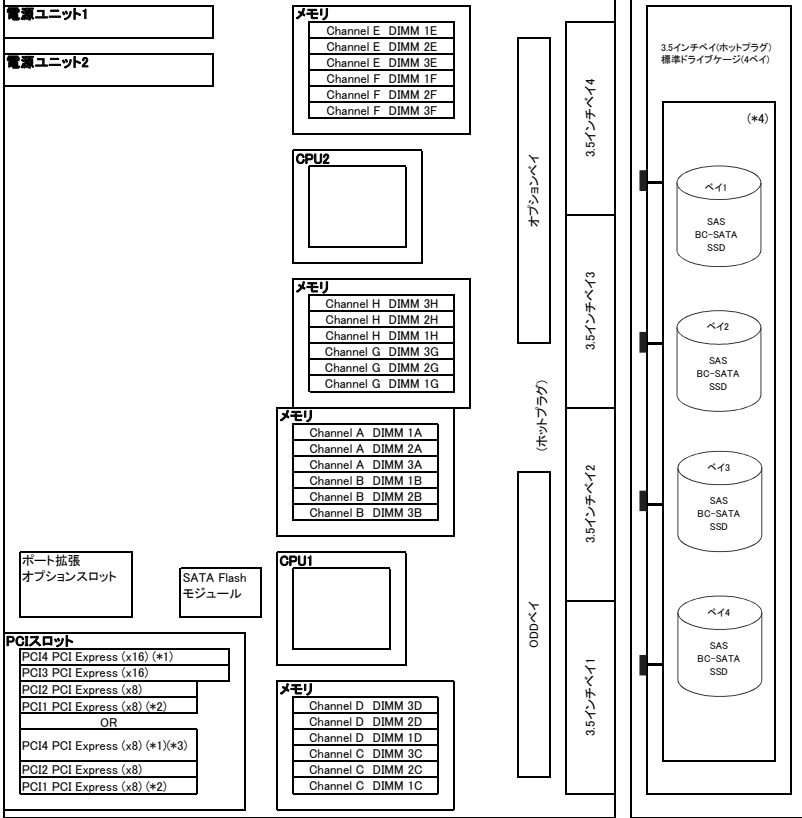
RX2530 M1

PRIMERGY RX2530 M1

※ OS により接続可能装置は異なります。詳細はハードウェア一覧を参照願います。

PRIMERGY RX2530 M1 構成図

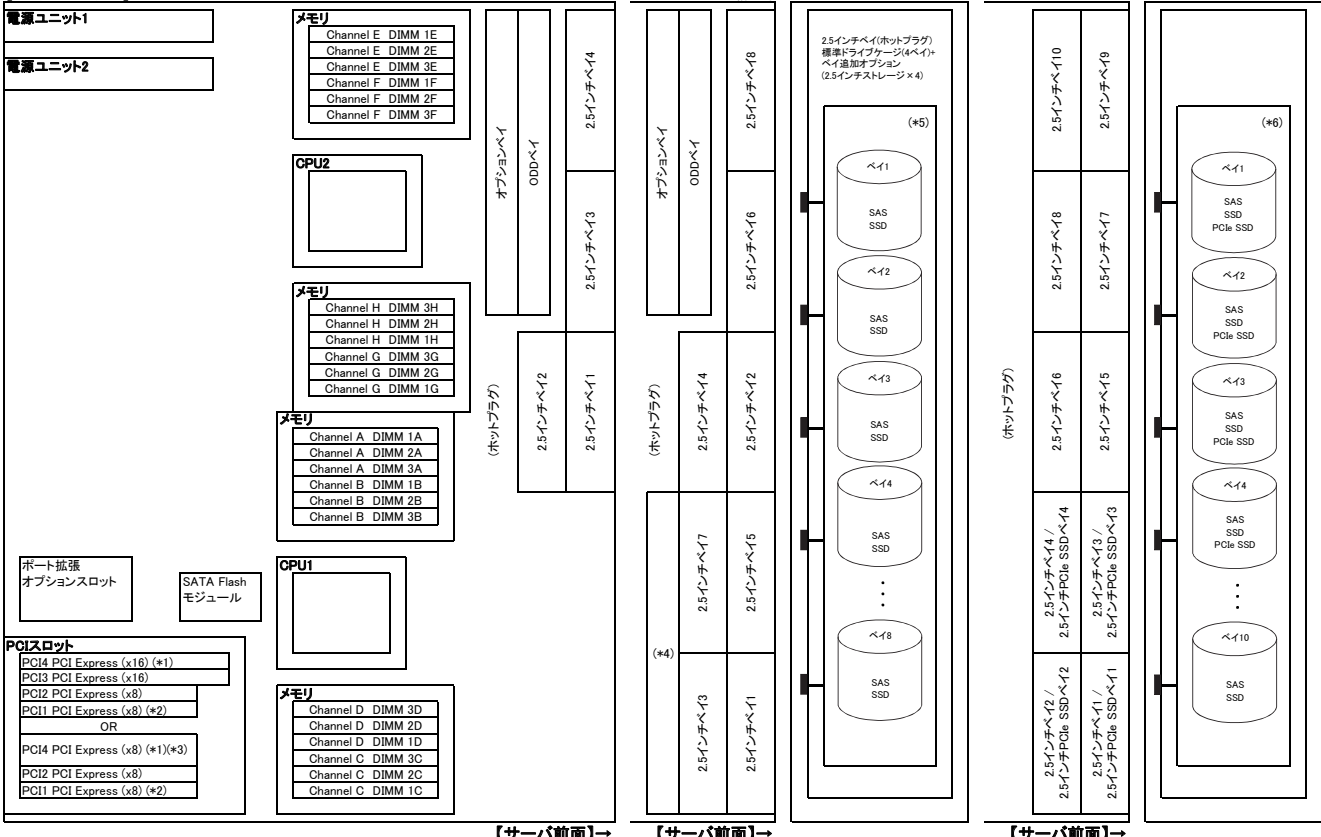
[3.5インチモデル]



【サーバ前面】→

- (*)1 2CPU構成時のみ使用可能です。
- (*)2 SASアレイコントローラード専用のスロットです。
- (*)3 PCIe(x8) フルハイト ライザーカードを搭載することで、PCI Express(x8)[Full Height]に変換可能です。
- (*)4 3.5インチSAS HDD/SAS SSD/SATA SSD(Read Intensive)を搭載する場合、SASアレイコントローラードを手配する必要があります。

[2.5インチモデル]



【サーバ前面】→

【サーバ前面】→

【サーバ前面】→

- (*)1 2CPU構成時のみ使用可能です。
- (*)2 SASコントローラード/SASアレイコントローラード専用のスロットです。
- (*)3 PCIe(x8) フルハイト ライザーカードを搭載することで、PCI Express(x8)[Full Height]に変換可能です。
- (*)4 ベイ追加オプション(2.5インチストレージ×4)により、内蔵ストレージを4台増設することが可能です。
- (*)5 2.5インチSAS HDD/SAS SSD/SATA SSD(Read Intensive)を搭載する場合、または2.5インチ内蔵ストレージを5台以上搭載する場合、SASアレイコントローラードを手配する必要があります。
なお、オンボードSATAコントローラードで2.5インチ内蔵ストレージを5台以上搭載する場合は、ベイ追加オプション(2.5インチストレージ×4)[PYBBA2406]の手配はできません。
別途ベイ追加オプション(2.5インチストレージ×4)[PY-BA2406]を手配し、出荷後に搭載する必要があります。
- (*)6 SASコントローラード、SASアレイコントローラードまたは2.5インチPCIe SSD用スイッチカードを手配する必要があります。

※ OS により接続可能装置は異なります。詳細はハードウェア一覧を参照願います。

PRIMERGY RX2530 M1 オプションカードの搭載枚数

搭載優先順位	搭載カード			ポート拡張スロット	PCIスロット					最大搭載枚数	備考
					1	2 (※4)	3	4 (※1)	オプション (※2)		
	x8 レーン		x16 レーン		x8 レーン						
	Low Profile				Full Height						
名称			型名	バス仕様	カード長						
					168mm (※3)	168mm	168mm	168mm	168mm		
高	ポート拡張オプション(1000BASE-T × 2) (*9)	PY-LA302U		①	-	-	-	-	-	1	1000BASE-T × 2追加オプション
	ポート拡張オプション(1000BASE-T × 4) (*9)	PY-LA304U		①	-	-	-	-	-	1	1000BASE-T × 4追加オプション
	ポート拡張オプション(10GBASE-T × 2) (*9)	PY-LA3A2U		①	-	-	-	-	-	1	10GBASE-T × 2追加オプション
	ポート拡張オプション(10GBASE × 2) (*9)	PY-CN302U		①	-	-	-	-	-	1	10GBASE × 2追加オプション
	PCIe(x8) フルハイト ライザーカード	PY-PRE83	PCI Express (x16)	-	-	-	①	-	-	1	PCI Express(x16)[Low Profile] × 1 → PCI Express(x8)[Full Height] × 1への変換用
	2.5インチPCIe SSD用スイッチカード	PY-PC3012	PCI Express (x16)	-	-	①	-	-	-	1	内蔵ストレージ接続用
	SASアレイコントローラカード (8port/1GB/SAS 12Gbps)	PY-SR3C41	PCI Express (x8)	-	①	-	-	-	-	1 (*4)(※5)	内蔵ストレージ接続用
	SASアレイコントローラカード (8port/2GB/SAS 12Gbps)	PY-SR3C42	PCI Express (x8)	-	①	-	-	-	-	1 (*4)(※5)	1 (*8) 内蔵ストレージ接続用
	SASアレイコントローラカード (8port/SAS 12Gbps)	PY-SR3FA	PCI Express (x8)	-	①	-	-	-	-	1	内蔵ストレージ接続用
	SASアレイコントローラカード (8port/2GB/SAS 12Gbps)	PY-SR3PE	PCI Express (x8)	-	-	②	③	①	-	2 (*4)(※5)(※7)	JX40/JX40 S2/JX60接続用
	PCIe SSD-1.3TB	PY-PS13PC	PCI Express (x8)	-	-	-	②	①	-	1	1
	PCIe SSD-2.6TB	PY-PS26PC	PCI Express (x8)	-	-	-	②	①	-	1	
	PCIe SSD-5.2TB	PY-PS52PC	PCI Express (x8)	-	-	-	-	-	①	1	
	IB HCAカード(40Gbps)	PY-HC311	PCI Express (x8)	-	-	②	③	①	-	2	2 (*6)
	Dual port IB HCAカード(40Gbps)	PY-HC312	PCI Express (x8)	-	-	②	③	①	-	2	2 (*6)
	IB HCAカード(56Gbps)	PY-HC301	PCI Express (x8)	-	-	②	③	①	-	2	2 (*6)
	Dual port IB HCAカード(56Gbps)	PY-HC302	PCI Express (x8)	-	-	②	③	①	-	2	2 (*6)
	SASコントローラカード (8port/SAS 12Gbps)	PY-SC3FA	PCI Express (x8)	-	①	-	-	-	-	1 (*8)	内蔵ストレージ接続用
	SASコントローラカード (8port/SAS 12Gbps)	PY-SC3FE	PCI Express (x8)	-	-	②	③	①	-	2 (*7)	JX40/JX40 S2/JX60/外付けSAS装置接続用
	ファイバーチャネルカード(16Gbps)	PY-FC221	PCI Express (x8)	-	-	②	③	①	-	3	3
Dual port ファイバーチャネルカード(16Gbps)	PY-FC222	PCI Express (x8)	-	-	②	③	①	-	3	Emulex LPe16002B-M6相当品	
Dual port ファイバーチャネルカード(8Gbps)	PY-FC202L	PCI Express (x8)	-	-	②	③	①	-	3	Emulex LPe12002-M8相当品	
ファイバーチャネルカード(8Gbps)	PY-FC201L	PCI Express (x8)	-	-	②	③	①	-	3	Emulex LPe1250-F8相当品	
ファイバーチャネルカード(8Gbps)	PY-FC211L	PCI Express (x8)	-	-	②	③	①	-	3	Qlogic QLE2560相当品	
Dual port ファイバーチャネルカード(8Gbps)	PY-FC212L	PCI Express (x8)	-	-	②	③	①	-	3	Qlogic QLE2562相当品	
ファイバーチャネルカード(16Gbps)	PY-FC311	PCI Express (x8)	-	-	②	③	①	-	3	Qlogic QLE2670相当品	
Dual port ファイバーチャネルカード(16Gbps)	PY-FC312	PCI Express (x8)	-	-	②	③	①	-	3	Qlogic QLE2672相当品	
コンバージド・ネットワーク・アダプタ (*9)	PY-CN302	PCI Express (x8)	-	-	①	②	-	-	2	Emulex OCe14102-UX相当品	
Dual port LANカード(10GBASE) (*9)	PY-LA242	PCI Express (x8)	-	-	①	②	-	-	2	3	
Dual port LANカード(10GBASE-T) (*9)	PY-LA252	PCI Express (x8)	-	-	①	②	-	-	2		
Dual port LANカード(10GBASE) (*9)	PY-LA3B2	PCI Express (x8)	-	-	①	②	-	-	2		
Quad port LANカード(1000BASE-T) (*9)	PY-LA264	PCI Express (x4)	-	-	②	③	①	-	3		
Dual port LANカード(1000BASE-T) (*9)	PY-LA262	PCI Express (x4)	-	-	②	③	①	-	3	Emulex OCe14102-NX相当品	
増設用シリアルポート	PY-COM02		-	-	①	③	②	-	1		

※○の中の数字は搭載順を示す。-は搭載不可を示す。
 (*1) PCIスロット4を使用するには、2CPU構成にする必要があります。
 (*2) PCIe(x8) フルハイト ライザーカードをPCI Express(x16)[Low Profile](スロット4)に挿入し、PCI Express(x8)[Full Height]を搭載可能なスロット × 1を増設可能です。PCI Express(x16)[Low Profile](スロット3/4)とは排他使用となります。
 (*3) SASコントローラカード/SASアレイコントローラカード専用スロットです。
 (*4) フラッシュバックアップユニット(FBU)は合計1台まで搭載可能です。FBUをカスタムメイド手配した場合、カード搭載優先順位の高いカードに搭載されます。
 3.5インチモデルでフラッシュバックアップユニット(FBU)を使用する場合、PCIスロット2は使用できません。
 (*5) RAIDソフトウェアライセンスはSASアレイコントローラカード1枚あたり1ライセンスまで適用可能です。RAIDソフトウェアライセンスをカスタムメイド手配した場合、カード搭載優先順位の高い順にライセンスキーが登録されて出荷されます
 (*6) PY-HC301/302とPY-HC311/312を混在させることはできません。
 (*7) PY-SR3PEとPY-SC3FEを混在させることはできません。
 (*8) 合計1枚まで搭載可能です。
 (*9) VMware製品をご使用時は、ESXiで1GB LAN、10GB LANのポート数に構成可能な上限があります。
 詳細については、弊社HP(<http://jp.fujitsu.com/platform/server/primergy/software/vmware/pdf/vm-option.pdf>)に掲載されている「VMware ESXiサポート版数一覧表(オプション・周辺機器)」を参照ください。

必須選択オプションについて

本モデルには必須選択オプションがあります。ベースユニットと共に、以下の製品をカスタムメイド型名にて選択する必要があります。

必須選択オプション	必須手配数
<ul style="list-style-type: none"> ・ラックレール ・電源ユニット ・電源ケーブル ・ServerView Suite関連オプション ・CPU ・メモリ ・SASコントローラカード/SASアレイコントローラカード<ラックベースユニット (2.5インチ × 10)[PYR2531RAN]の場合> ・ポート拡張オプション 	最低各1個

※各オプションの項目名に[必須選択オプション]の記載があります。ご確認の上、手配をお願いします。

PRIMERGY RX2530 M1

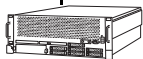
※ OS により接続可能装置は異なります。詳細はハードウェア一覧を参照願います。

Start : PRIMERGY RX2530 M1



樹系図の見方は、目次の「システム構成図の見方について」を参照ください。

1. 本体



■3.5インチモデル

項番	製品名	型名	価格(税別)	カ	備考
A-11	PRIMERGY RX2530 M1 ラックベースユニット (3.5インチ)	PYR2531R3N	177,800円		ラックベースユニット(3.5インチ×4)[1U] CPU: オプション(最大数:2) メモリ: オプション(最大:24スロット) 内蔵ストレージ: オプション(3.5インチ×4ベイ) 内蔵ODD: オプション 電源: オプション(80PLUS® Platinum/Titanium認定取得)[最大数:2] 内蔵型バッテリーユニット: オプション OS: オプション オンボードSATAコントローラ(4port/SATA 6Gbps)標準×2, 3年保証(3年間翌営業日以降訪問修理)付

■2.5インチモデル

項番	製品名	型名	価格(税別)	カ	備考
A-11	PRIMERGY RX2530 M1 ラックベースユニット (2.5インチ×4)	PYR2531R2N	167,800円		ラックベースユニット(2.5インチ×4)[1U] CPU: オプション(最大数:2) メモリ: オプション(最大:24スロット) 内蔵ストレージ: オプション(標準:2.5インチ×4ベイ、最大:2.5インチ×8ベイ) 内蔵ODD: オプション 電源: オプション(80PLUS® Platinum/Titanium認定取得)[最大数:2] 内蔵型バッテリーユニット: オプション OS: オプション オンボードSATAコントローラ(4port/SATA 6Gbps)標準×2, 3年保証(3年間翌営業日以降訪問修理)付
A-11	PRIMERGY RX2530 M1 ラックベースユニット (2.5インチ×10)	PYR2531RAN	209,800円		ラックベースユニット(2.5インチ×10)[1U] CPU: オプション(最大数:2) メモリ: オプション(最大:24スロット) 内蔵ストレージ: オプション(2.5インチ×10ベイ) 内蔵ODD: 搭載不可 電源: オプション(80PLUS® Platinum/Titanium認定取得)[最大数:2] 内蔵型バッテリーユニット: オプション OS: オプション 3年保証(3年間翌営業日以降訪問修理)付

RX2530 M1

2. ラックレール 【必須選択オプション】



- ・カスタムメイド型名にて必ず1つ選択してください。
- ・搭載ラックの仕様について事前に確認し、選択してください。

項番	製品名	型名	価格(税別)	カ	備考
M-1	ラックレールキット	PY-RRL2 PYBRRL2	16,000円 16,000円		可変長範囲: 559~836mm ● ラックレール長: 808mm
M-18	ケーブルマネジメントアーム	PY-RA01 PYBRA01	5,300円 5,300円		● サーバ背面のケーブルを束ねるオプション
M-2	ラックレールキット	PY-RRS2 PYBRRS2	16,000円 16,000円		可変長範囲: 559~836mm ● ラックレール長: 745.5mm

A

A

3. 電源ユニット/電源ケーブル/内蔵型バッテリーユニット 【必須選択オプション】

■電源ユニット

- ① カスタムメイド型名にていずれか必ず1つ以上選択してください。
- 異なる仕様の電源ユニットの混在搭載はできません。同一仕様の電源ユニットを選択ください。
- 構成により、使用可能な電源ユニットが異なります。詳細については、「電源ユニットの搭載条件について」を参照ください。

【AC100V/200V】

項番	製品名	型名	価格(税別)	力	備考
K-19	電源ユニット(450W)	PY-PU453	32,000円	●	80PLUS: Platinum
		PYBPU453	32,000円		

【AC100V/200V】

項番	製品名	型名	価格(税別)	力	備考
K-20	電源ユニット(800W)	PY-PU806	37,000円	●	80PLUS: Platinum
		PYBPU806	37,000円		

【AC200V】

項番	製品名	型名	価格(税別)	力	備考
K-10	電源ユニット(800W)	PY-PU805	58,000円	●	80PLUS: Titanium
		PYBPU805	58,000円		

■電源ケーブル

- ① カスタムメイド型名にていずれか必ず搭載する電源ユニット数分、選択してください。同一種類のみ選択可能です。
- 電源ユニット(800W)(PY-PU805/PYBPU805)選択時、AC100V対応の電源ケーブルは使用できません。

【AC100Vで使用】

項番	製品名	型名	価格(税別)	力	備考
N-1	電源ケーブル(AC100V対応/0.5m)	PY-CBP103	2,100円	●	ブラグ: NEMA 5-15P準拠
		PYBCBP103	2,100円		
N-2	電源ケーブル(AC100V対応/1m)	PY-CBP104	2,100円	●	ブラグ: NEMA 5-15P準拠
		PYBCBP104	2,100円		
N-3	電源ケーブル(AC100V対応/1.5m)	PY-CBP105	2,100円	●	ブラグ: NEMA 5-15P準拠
		PYBCBP105	2,100円		
N-5	電源ケーブル(AC100V対応/3m)	PY-CBP102	3,200円	●	ブラグ: NEMA 5-15P準拠
		PYBCBP102	3,200円		

【AC200Vで使用】

項番	製品名	型名	価格(税別)	力	備考
N-6	電源ケーブル(AC200V対応/3m)	PY-CBP201	5,300円	●	ブラグ: NEMA L6-15P準拠
		PYBCBP201	5,300円		

【IEC60320-C14】

項番	製品名	型名	価格(税別)	力	備考
N-11	電源ケーブル(AC200V対応/0.5m)	PY-CBP203	2,100円	●	ブラグ: IEC60320 C14準拠
		PYBCBP203	2,100円		
N-12	電源ケーブル(AC200V対応/1m)	PY-CBP204	2,100円	●	ブラグ: IEC60320 C14準拠
		PYBCBP204	2,100円		
N-13	電源ケーブル(AC200V対応/1.5m)	PY-CBP205	2,100円	●	ブラグ: IEC60320 C14準拠
		PYBCBP205	2,100円		
N-14	電源ケーブル(AC200V対応/3m)	PY-CBP202	3,200円	●	ブラグ: IEC60320 C14準拠
		PYBCBP202	3,200円		

電源ユニットの搭載条件について

ベースユニット構成、CPU搭載数とTDP値、メモリ搭載枚数等の機器構成により、電源ユニット(800W)が必須となる構成があります。下表を参照の上、将来的なシステム増設の可能性も考慮いただき、適切な電源ユニット容量を選択ください。

<推奨>

- 「冗長電源構成」: お客様環境の安定稼働を目的に、電源の冗長構成を推奨します。
※冗長電源構成にする場合は、同容量の電源ユニットを2台手配ください。
- ※電源ユニットを複数搭載される場合、工場出荷時の電源設定は「1+1冗長」で出荷となります(非冗長電源構成は非サポートです)。
- 「システム増設を考慮した電源構成」: 将来的なシステム増設の可能性を考慮いただき、「800W電源」のご使用等、余裕のある電源構成をお願いします。

■CPUのTDP(Thermal Design Power)値

~90W	E5-2603v3, E5-2609v3, E5-2620v3, E5-2630v3, E5-2640v3, E5-2630Lv3, E5-2650Lv3
105W	E5-2623v3, E5-2650v3, E5-2660v3
120W~	E5-2637v3, E5-2643v3, E5-2667v3, E5-2670v3, E5-2680v3, E5-2690v3, E5-2683v3, E5-2695v3, E5-2697v3, E5-2698v3, E5-2699v3

■電源ユニット(800W)必須条件

ベースユニット	CPU構成, TDP値	メモリ枚数				
		1~4DIMM	5~8DIMM	9~12DIMM	13~24DIMM	
ラックベースユニット (3.5インチ) ラックベースユニット (2.5インチ×4)	1CPU構成	~90W	◎	◎	○	-
		105W	◎	○	○	-
		120W~	○	○	○	-
ラックベースユニット (2.5インチ×4) +ベイ追加オプション (2.5インチストレージ×4) ラックベースユニット (2.5インチ×10)	2CPU構成	~90W	◎	◎	○	-
		105W~	◎	○	○	-
		120W~	○	○	○	○

◎: 450W/800Wいずれも選択可
○: 800W必須
-: 対象構成無し

B

RX2530 M1

B

■内蔵型バッテリーユニット

- ①
- ・冗長電源スロットに搭載可能です。
 - ・バックアップ時間は導入構成のサーバ消費電力により異なりますので、「サーバ消費電力とバックアップ時間について」および弊社HP「PRIMERGY サーバ消費電力/質量計算ツール」(<http://jp.fujitsu.com/platform/server/primergy/technical/calculate/>)をご確認の上、構成を作成ください。

項番	製品名	型名	価格(税別)	カ	備考
K-2	サーバ内蔵型バッテリーユニット	PY-BBG03	80,000円	カ	<ul style="list-style-type: none"> ・定格容量: 380W(※) ・入力/出力電圧 DC: 12V ・バッテリー保持時間: 4分(280W) ・Windows用監視ソフトウェアをダウンロードサイトよりダウンロード可能 http://www.fmworld.net/cgi-bin/drviasearch/drviaindex.cgi ※380W構成の場合は、瞬電対策用途のみ
		PYBBBG03	80,000円		

■サーバ消費電力とバックアップ時間について

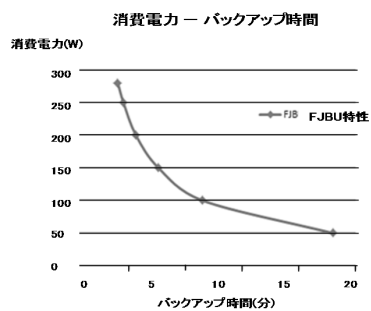
導入構成のサーバ消費電力をご計算いただき、下表の用途でご使用ください。

サーバ消費電力	用途
380W以上	構成不可
280W~380W	瞬断対応のみ
280W以下	停電対策可能(バックアップ時間は消費電力に依存)

■サーバ消費電力とバックアップ時間の表

サーバ消費電力(W)	バックアップ時間	用途
380	2秒	瞬断対応
330	14秒	
280	4分	
250	4分30秒	停電対策
200	5分40秒	
150	7分37秒	
100	11分30秒	

■サーバ消費電力とバックアップ時間のグラフ



C

C

4. ServerView Suite等 【必須選択オプション】



・カスタムメイド型名にていずれか必ず1つ選択してください。

・ServerView Suiteの使用権は、サーバ本体に対し無償で付与されていますが、推奨のドライバや監視ソフト等が含まれますので、添付品の内容をご確認の上、以下より選択してください。

項番	製品名	型名	価格(税別)	カ	備考
P-36	ServerView Suite DVD(Tools) & ドキュメント	PYBSVT3	100円	●	ServerView Suite: DVD-ROM × 1 ※DVD版数: V11.14.09よりDVD-ROM × 2 ドキュメント ・安全上のご注意 ・サポート&サービス ・クリアファイル DVD版数: V11.13.08以降の最新版
P-37	ServerView Suite DVD(Tools)	PYBSVT4	100円	●	ServerView Suite: DVD-ROM × 1 ※DVD版数: V11.14.09よりDVD-ROM × 2 ドキュメント ・安全上のご注意 DVD版数: V11.13.08以降の最新版

項番	製品名	型名	価格(税別)	カ	備考
P-38	ServerView Suite ServerBooks DVD(Manual)	PYBSVM1	100円	●	ServerView Suite: DVD-ROM × 1 DVD版数: V11.13.08以降

【PRIMERGY購入後、最新版数のServerView Suiteが必要な場合(追加オプション)】

■ ツール

項番	製品名	型名	価格(税別)	カ	備考
P-81	ServerView Suite DVD(Tools)	PY-SVT05	4,000円		ServerView Suite: DVD-ROM × 2 DVD版数: V11.15.01以降 RHEL対応版数: 5.10/5.11、6.5/6.6、7.0/7.1

■ マニュアル

項番	製品名	型名	価格(税別)	カ	備考
P-82	ServerView Suite ServerBooks DVD(Manual)	PY-SVM05	4,000円		ServerView Suite: DVD-ROM × 1 DVD版数: V11.15.01以降

■ ライセンスオプション

項番	製品名	型名	価格(税別)	カ	備考
P-52	ServerView Virtual-IO Manager	1サーバライセンス	PG-SVVM01A	42,000円	ServerView Suite用ライセンスオプション LAN、FC(Fibre Channel)のI/Oパラメータを仮想化するソフトウェア ※本ソフトウェア製品を使用するにあたっては、別途SupportDesk契約が必須 ※使用環境、各機能の詳細については以下URL参照。 弊社HP(http://jp.fujitsu.com/platform/server/primergy/svs/)
		8サーバライセンス	PG-SVVM08	252,000円	
		18サーバライセンス	PG-SVVM18	473,000円	

① ServerView Suite

24時間365日の安定稼働、導入時の確実なセットアップとシステム運用での監視を実現するサーバ運用管理ソフトウェアです。

提供形態

- ServerView Suite DVD(Tools)
 - DVD-ROM: 1枚(DVD:ソフトウェア/ドライバ) ※DVD版数がV11.14.07以前
 - DVD-ROM: 2枚(DVD:ソフトウェア/ドライバ) ※DVD版数がV11.14.09以降
- ServerView Suite ServerBooks DVD(Manual)
 - DVD-ROM: 1枚(DVD: マニュアル一式)

留意事項

- 本DVDは新機能の追加などで定期的にアップデートされ、最新バージョンが格納されます。
- 同一モデルでも出荷時期によりDVD版数が変わる場合があります。
- 添付されるServerView Suite DVDの版数と対応機能、仕様に関する留意事項、および対象OS制限については、下記にて必ずご確認ください。
- 富士通公開ホームページ: <http://jp.fujitsu.com/platform/server/primergy/products/note/svsdvd/>
- ServerView Suite ServerBooks DVD(Manual)には、対象版数のServerView Suiteのマニュアル、及びサーバ本体や周辺オプション等のマニュアルが含まれています。
- 一部のサーバ本体と周辺オプションのマニュアルは本DVDに含まれておらず、以下に公開されています。
- 以下URLの対象版数の「追加マニュアル」をご確認ください。
- 富士通公開ホームページ: <http://jp.fujitsu.com/platform/server/primergy/products/note/svsdvd/additional-info.html>

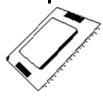
D

PRIMERGY RX2530 M1

※ OS により接続可能装置は異なります。詳細はハードウェア一覧を参照願います。

D

5. CPU 【必須選択オプション】



- ・カスタムメイド型名にていずれか必ず1つ選択してください。
- ・異なる種類のCPUを混在搭載することはできません。
- ・物理CPU1個につき、DIMMを最低1枚搭載する必要があります。
- ・一般型名品は、FANユニットが同梱されます。

■1CPU目

項番	製品名	型名	価格(税別)	力	備考
D-270	Xeon プロセッサ E5-2623v3 (3GHz/4コア/10MB) × 1	PYBCP41XL	141,000円	●	スレッド数: 8、メモリバス: 1866MHz(最大)、QPI: 8GT/s、最大TDP: 105W サポートCPU構成: 1CPU、2CPU
D-271	Xeon プロセッサ E5-2637v3 (3.50GHz/4コア/15MB) × 1	PYBCP41XM	314,000円	●	スレッド数: 8、メモリバス: 2133MHz(最大)、QPI: 9.6GT/s、最大TDP: 135W サポートCPU構成: 1CPU、2CPU
D-272	Xeon プロセッサ E5-2603v3 (1.60GHz/6コア/15MB) × 1	PYBCP41XA	65,000円	●	スレッド数: 6、メモリバス: 1600MHz(最大)、QPI: 6.4GT/s、最大TDP: 85W サポートCPU構成: 1CPU、2CPU
D-273	Xeon プロセッサ E5-2609v3 (1.90GHz/6コア/15MB) × 1	PYBCP41XB	119,000円	●	スレッド数: 6、メモリバス: 1600MHz(最大)、QPI: 6.4GT/s、最大TDP: 85W サポートCPU構成: 1CPU、2CPU
D-274	Xeon プロセッサ E5-2620v3 (2.40GHz/6コア/15MB) × 1	PYBCP41XC	153,000円	●	スレッド数: 12、メモリバス: 1866MHz(最大)、QPI: 8GT/s、最大TDP: 85W サポートCPU構成: 1CPU、2CPU
D-275	Xeon プロセッサ E5-2643v3 (3.40GHz/6コア/20MB) × 1	PYBCP41XN	413,000円	●	スレッド数: 12、メモリバス: 2133MHz(最大)、QPI: 9.6GT/s、最大TDP: 135W サポートCPU構成: 1CPU、2CPU
D-276	Xeon プロセッサ E5-2630v3 (2.40GHz/8コア/20MB) × 1	PYBCP41XD	301,000円	●	スレッド数: 16、メモリバス: 1866MHz(最大)、QPI: 8GT/s、最大TDP: 85W サポートCPU構成: 1CPU、2CPU
D-277	Xeon プロセッサ E5-2640v3 (2.60GHz/8コア/20MB) × 1	PYBCP41XE	345,000円	●	スレッド数: 16、メモリバス: 1866MHz(最大)、QPI: 8GT/s、最大TDP: 90W サポートCPU構成: 1CPU、2CPU
D-278	Xeon プロセッサ E5-2667v3 (3.20GHz/8コア/20MB) × 1	PYBCP41XP	540,000円	●	スレッド数: 16、メモリバス: 2133MHz(最大)、QPI: 9.6GT/s、最大TDP: 135W サポートCPU構成: 1CPU、2CPU
D-279	Xeon プロセッサ E5-2650v3 (2.30GHz/10コア/25MB) × 1	PYBCP41XF	348,000円	●	スレッド数: 20、メモリバス: 2133MHz(最大)、QPI: 9.6GT/s、最大TDP: 105W サポートCPU構成: 1CPU、2CPU
D-280	Xeon プロセッサ E5-2660v3 (2.60GHz/10コア/25MB) × 1	PYBCP41XG	417,000円	●	スレッド数: 20、メモリバス: 2133MHz(最大)、QPI: 9.6GT/s、最大TDP: 105W サポートCPU構成: 1CPU、2CPU
D-281	Xeon プロセッサ E5-2670v3 (2.30GHz/12コア/30MB) × 1	PYBCP41XH	487,000円	●	スレッド数: 24、メモリバス: 2133MHz(最大)、QPI: 9.6GT/s、最大TDP: 120W サポートCPU構成: 1CPU、2CPU
D-282	Xeon プロセッサ E5-2680v3 (2.50GHz/12コア/30MB) × 1	PYBCP41XJ	540,000円	●	スレッド数: 24、メモリバス: 2133MHz(最大)、QPI: 9.6GT/s、最大TDP: 120W サポートCPU構成: 1CPU、2CPU
D-283	Xeon プロセッサ E5-2690v3 (2.60GHz/12コア/30MB) × 1	PYBCP41XK	646,000円	●	スレッド数: 24、メモリバス: 2133MHz(最大)、QPI: 9.6GT/s、最大TDP: 135W サポートCPU構成: 1CPU、2CPU
D-284	Xeon プロセッサ E5-2683v3 (2GHz/14コア/35MB) × 1	PYBCP41XR	578,000円	●	スレッド数: 28、メモリバス: 2133MHz(最大)、QPI: 9.6GT/s、最大TDP: 120W サポートCPU構成: 1CPU、2CPU
D-285	Xeon プロセッサ E5-2695v3 (2.30GHz/14コア/35MB) × 1	PYBCP41XS	723,000円	●	スレッド数: 28、メモリバス: 2133MHz(最大)、QPI: 9.6GT/s、最大TDP: 120W サポートCPU構成: 1CPU、2CPU
D-286	Xeon プロセッサ E5-2697v3 (2.60GHz/14コア/35MB) × 1	PYBCP41XT	807,000円	●	スレッド数: 28、メモリバス: 2133MHz(最大)、QPI: 9.6GT/s、最大TDP: 145W サポートCPU構成: 1CPU、2CPU
D-287	Xeon プロセッサ E5-2698v3 (2.30GHz/16コア/40MB) × 1	PYBCP41XU	1,007,000円	●	スレッド数: 32、メモリバス: 2133MHz(最大)、QPI: 9.6GT/s、最大TDP: 135W サポートCPU構成: 1CPU、2CPU
D-288	Xeon プロセッサ E5-2699v3 (2.30GHz/18コア/45MB) × 1	PYBCP41XV	1,284,000円	●	スレッド数: 36、メモリバス: 2133MHz(最大)、QPI: 9.6GT/s、最大TDP: 145W サポートCPU構成: 1CPU、2CPU
D-289	Xeon プロセッサ E5-2630Lv3 (1.80GHz/8コア/20MB) × 1	PYBCP41XW	207,000円	●	スレッド数: 16、メモリバス: 1866MHz(最大)、QPI: 8GT/s、最大TDP: 55W サポートCPU構成: 1CPU、2CPU
D-290	Xeon プロセッサ E5-2650Lv3 (1.80GHz/12コア/30MB) × 1	PYBCP41XX	348,000円	●	スレッド数: 24、メモリバス: 2133MHz(最大)、QPI: 9.6GT/s、最大TDP: 65W サポートCPU構成: 1CPU、2CPU

E

F

RX2530 M1

E

■2CPU目

項番	製品名	型名	価格(税別)	カ	備考
D-35	Xeon プロセッサ E5-2623v3 (3GHz/4コア/10MB) × 1	PY-CP44XL	142,000円		スレッド数:8、メモリバス:1866MHz(最大)、QPI:8GT/s、最大TDP:105W サポートCPU構成:2CPU
D-270	Xeon プロセッサ E5-2623v3 (3GHz/4コア/10MB) × 1	PYBCP41XL	141,000円	●	スレッド数:8、メモリバス:1866MHz(最大)、QPI:8GT/s、最大TDP:105W サポートCPU構成:1CPU、2CPU
D-36	Xeon プロセッサ E5-2637v3 (3.50GHz/4コア/15MB) × 1	PY-CP44XM	315,000円		スレッド数:8、メモリバス:2133MHz(最大)、QPI:9.6GT/s、最大TDP:135W サポートCPU構成:2CPU
D-271	Xeon プロセッサ E5-2637v3 (3.50GHz/4コア/15MB) × 1	PYBCP41XM	314,000円	●	スレッド数:8、メモリバス:2133MHz(最大)、QPI:9.6GT/s、最大TDP:135W サポートCPU構成:1CPU、2CPU
D-37	Xeon プロセッサ E5-2603v3 (1.60GHz/6コア/15MB) × 1	PY-CP44XA	66,000円		スレッド数:6、メモリバス:1600MHz(最大)、QPI:6.4GT/s、最大TDP:85W サポートCPU構成:2CPU
D-272	Xeon プロセッサ E5-2603v3 (1.60GHz/6コア/15MB) × 1	PYBCP41XA	65,000円	●	スレッド数:6、メモリバス:1600MHz(最大)、QPI:6.4GT/s、最大TDP:85W サポートCPU構成:1CPU、2CPU
D-38	Xeon プロセッサ E5-2609v3 (1.90GHz/6コア/15MB) × 1	PY-CP44XB	120,000円		スレッド数:6、メモリバス:1600MHz(最大)、QPI:6.4GT/s、最大TDP:85W サポートCPU構成:2CPU
D-273	Xeon プロセッサ E5-2609v3 (1.90GHz/6コア/15MB) × 1	PYBCP41XB	119,000円	●	スレッド数:6、メモリバス:1600MHz(最大)、QPI:6.4GT/s、最大TDP:85W サポートCPU構成:1CPU、2CPU
D-39	Xeon プロセッサ E5-2620v3 (2.40GHz/6コア/15MB) × 1	PY-CP44XC	154,000円		スレッド数:12、メモリバス:1866MHz(最大)、QPI:8GT/s、最大TDP:85W サポートCPU構成:2CPU
D-274	Xeon プロセッサ E5-2620v3 (2.40GHz/6コア/15MB) × 1	PYBCP41XC	153,000円	●	スレッド数:12、メモリバス:1866MHz(最大)、QPI:8GT/s、最大TDP:85W サポートCPU構成:1CPU、2CPU
D-40	Xeon プロセッサ E5-2643v3 (3.40GHz/6コア/20MB) × 1	PY-CP44XN	414,000円		スレッド数:12、メモリバス:2133MHz(最大)、QPI:9.6GT/s、最大TDP:135W サポートCPU構成:2CPU
D-275	Xeon プロセッサ E5-2643v3 (3.40GHz/6コア/20MB) × 1	PYBCP41XN	413,000円	●	スレッド数:12、メモリバス:2133MHz(最大)、QPI:9.6GT/s、最大TDP:135W サポートCPU構成:1CPU、2CPU
D-41	Xeon プロセッサ E5-2630v3 (2.40GHz/8コア/20MB) × 1	PY-CP44XD	302,000円		スレッド数:16、メモリバス:1866MHz(最大)、QPI:8GT/s、最大TDP:85W サポートCPU構成:2CPU
D-276	Xeon プロセッサ E5-2630v3 (2.40GHz/8コア/20MB) × 1	PYBCP41XD	301,000円	●	スレッド数:16、メモリバス:1866MHz(最大)、QPI:8GT/s、最大TDP:85W サポートCPU構成:1CPU、2CPU
D-42	Xeon プロセッサ E5-2640v3 (2.80GHz/8コア/20MB) × 1	PY-CP44XE	347,000円		スレッド数:16、メモリバス:1866MHz(最大)、QPI:8GT/s、最大TDP:90W サポートCPU構成:2CPU
D-277	Xeon プロセッサ E5-2640v3 (2.80GHz/8コア/20MB) × 1	PYBCP41XE	345,000円	●	スレッド数:16、メモリバス:1866MHz(最大)、QPI:8GT/s、最大TDP:90W サポートCPU構成:1CPU、2CPU
D-43	Xeon プロセッサ E5-2667v3 (3.20GHz/8コア/20MB) × 1	PY-CP44XP	541,000円		スレッド数:16、メモリバス:2133MHz(最大)、QPI:9.6GT/s、最大TDP:135W サポートCPU構成:2CPU
D-278	Xeon プロセッサ E5-2667v3 (3.20GHz/8コア/20MB) × 1	PYBCP41XP	540,000円	●	スレッド数:16、メモリバス:2133MHz(最大)、QPI:9.6GT/s、最大TDP:135W サポートCPU構成:1CPU、2CPU
D-44	Xeon プロセッサ E5-2650v3 (2.30GHz/10コア/25MB) × 1	PY-CP44XF	349,000円		スレッド数:20、メモリバス:2133MHz(最大)、QPI:9.6GT/s、最大TDP:105W サポートCPU構成:2CPU
D-279	Xeon プロセッサ E5-2650v3 (2.30GHz/10コア/25MB) × 1	PYBCP41XF	348,000円	●	スレッド数:20、メモリバス:2133MHz(最大)、QPI:9.6GT/s、最大TDP:105W サポートCPU構成:1CPU、2CPU
D-45	Xeon プロセッサ E5-2660v3 (2.60GHz/10コア/25MB) × 1	PY-CP44XG	418,000円		スレッド数:20、メモリバス:2133MHz(最大)、QPI:9.6GT/s、最大TDP:105W サポートCPU構成:2CPU
D-280	Xeon プロセッサ E5-2660v3 (2.60GHz/10コア/25MB) × 1	PYBCP41XG	417,000円	●	スレッド数:20、メモリバス:2133MHz(最大)、QPI:9.6GT/s、最大TDP:105W サポートCPU構成:1CPU、2CPU
D-46	Xeon プロセッサ E5-2670v3 (2.30GHz/12コア/30MB) × 1	PY-CP44XH	488,000円		スレッド数:24、メモリバス:2133MHz(最大)、QPI:9.6GT/s、最大TDP:120W サポートCPU構成:2CPU
D-281	Xeon プロセッサ E5-2670v3 (2.30GHz/12コア/30MB) × 1	PYBCP41XH	487,000円	●	スレッド数:24、メモリバス:2133MHz(最大)、QPI:9.6GT/s、最大TDP:120W サポートCPU構成:1CPU、2CPU
D-47	Xeon プロセッサ E5-2680v3 (2.50GHz/12コア/30MB) × 1	PY-CP44XJ	541,000円		スレッド数:24、メモリバス:2133MHz(最大)、QPI:9.6GT/s、最大TDP:120W サポートCPU構成:2CPU
D-282	Xeon プロセッサ E5-2680v3 (2.50GHz/12コア/30MB) × 1	PYBCP41XJ	540,000円	●	スレッド数:24、メモリバス:2133MHz(最大)、QPI:9.6GT/s、最大TDP:120W サポートCPU構成:1CPU、2CPU
D-48	Xeon プロセッサ E5-2690v3 (2.60GHz/12コア/30MB) × 1	PY-CP44XK	647,000円		スレッド数:24、メモリバス:2133MHz(最大)、QPI:9.6GT/s、最大TDP:135W サポートCPU構成:2CPU
D-283	Xeon プロセッサ E5-2690v3 (2.60GHz/12コア/30MB) × 1	PYBCP41XK	646,000円	●	スレッド数:24、メモリバス:2133MHz(最大)、QPI:9.6GT/s、最大TDP:135W サポートCPU構成:1CPU、2CPU
D-49	Xeon プロセッサ E5-2683v3 (2GHz/14コア/35MB) × 1	PY-CP44XR	579,000円		スレッド数:28、メモリバス:2133MHz(最大)、QPI:9.6GT/s、最大TDP:120W サポートCPU構成:2CPU
D-284	Xeon プロセッサ E5-2683v3 (2GHz/14コア/35MB) × 1	PYBCP41XR	578,000円	●	スレッド数:28、メモリバス:2133MHz(最大)、QPI:9.6GT/s、最大TDP:120W サポートCPU構成:1CPU、2CPU
D-50	Xeon プロセッサ E5-2695v3 (2.30GHz/14コア/35MB) × 1	PY-CP44XS	725,000円		スレッド数:28、メモリバス:2133MHz(最大)、QPI:9.6GT/s、最大TDP:120W サポートCPU構成:2CPU
D-285	Xeon プロセッサ E5-2695v3 (2.30GHz/14コア/35MB) × 1	PYBCP41XS	723,000円	●	スレッド数:28、メモリバス:2133MHz(最大)、QPI:9.6GT/s、最大TDP:120W サポートCPU構成:1CPU、2CPU

PRIMERGY RX2530 M1

※ OS により接続可能装置は異なります。詳細はハードウェア一覧を参照願います。

項番	製品名	型名	価格(税別)	力	備考
D-51	Xeon プロセッサ E5-2697v3 (2.60GHz/14コア/35MB) × 1	PY-CP44XT	809,000円		スレッド数:28、メモリバス:2133MHz(最大)、QPI:9.6GT/s、最大TDP:145W サポートCPU構成:2CPU
D-286	Xeon プロセッサ E5-2697v3 (2.60GHz/14コア/35MB) × 1	PYBCP41XT	807,000円	●	スレッド数:28、メモリバス:2133MHz(最大)、QPI:9.6GT/s、最大TDP:145W サポートCPU構成:1CPU、2CPU
D-52	Xeon プロセッサ E5-2698v3 (2.30GHz/16コア/40MB) × 1	PY-CP44XU	1,008,000円		スレッド数:32、メモリバス:2133MHz(最大)、QPI:9.6GT/s、最大TDP:135W サポートCPU構成:2CPU
D-287	Xeon プロセッサ E5-2698v3 (2.30GHz/16コア/40MB) × 1	PYBCP41XU	1,007,000円	●	スレッド数:32、メモリバス:2133MHz(最大)、QPI:9.6GT/s、最大TDP:135W サポートCPU構成:1CPU、2CPU
D-53	Xeon プロセッサ E5-2699v3 (2.30GHz/18コア/45MB) × 1	PY-CP44XV	1,285,000円		スレッド数:36、メモリバス:2133MHz(最大)、QPI:9.6GT/s、最大TDP:145W サポートCPU構成:2CPU
D-288	Xeon プロセッサ E5-2699v3 (2.30GHz/18コア/45MB) × 1	PYBCP41XV	1,284,000円	●	スレッド数:36、メモリバス:2133MHz(最大)、QPI:9.6GT/s、最大TDP:145W サポートCPU構成:1CPU、2CPU
D-54	Xeon プロセッサ E5-2630Lv3 (1.80GHz/8コア/20MB) × 1	PY-CP44XW	208,000円		スレッド数:16、メモリバス:1866MHz(最大)、QPI:8GT/s、最大TDP:55W サポートCPU構成:2CPU
D-289	Xeon プロセッサ E5-2630Lv3 (1.80GHz/8コア/20MB) × 1	PYBCP41XW	207,000円	●	スレッド数:16、メモリバス:1866MHz(最大)、QPI:8GT/s、最大TDP:55W サポートCPU構成:1CPU、2CPU
D-55	Xeon プロセッサ E5-2650Lv3 (1.80GHz/12コア/30MB) × 1	PY-CP44XX	349,000円		スレッド数:24、メモリバス:2133MHz(最大)、QPI:9.6GT/s、最大TDP:65W サポートCPU構成:2CPU
D-290	Xeon プロセッサ E5-2650Lv3 (1.80GHz/12コア/30MB) × 1	PYBCP41XX	348,000円	●	スレッド数:24、メモリバス:2133MHz(最大)、QPI:9.6GT/s、最大TDP:65W サポートCPU構成:1CPU、2CPU

項番	製品名	型名	価格(税別)	力	備考
D-291	CPU搭載キット(2CPU目)	PYBTKCP01	1,100円	●	2nd CPUカスタムメイド搭載時用ヒートシンク ※FANユニット同梱

① CPU搭載キット(2CPU目)
 ・2CPU目をカスタムメイド型名にて選択時に必要となります。
 ー 一般型名にはFANユニットが同梱されますので、CPU搭載キット(2CPU目)の手配は不要となります。

CPUサポートテクノロジー			
CPU	サポートテクノロジー		
	Turbo	Hyper	VT
Xeon E5-2623v3	対応	対応	対応
Xeon E5-2637v3			
Xeon E5-2603v3	非対応	非対応	
Xeon E5-2609v3			
Xeon E5-2620v3			
Xeon E5-2643v3			
Xeon E5-2630v3			
Xeon E5-2640v3			
Xeon E5-2667v3			
Xeon E5-2650v3			
Xeon E5-2660v3			
Xeon E5-2670v3			
Xeon E5-2680v3	対応	対応	
Xeon E5-2690v3			
Xeon E5-2683v3			
Xeon E5-2695v3			
Xeon E5-2697v3			
Xeon E5-2698v3			
Xeon E5-2699v3			
Xeon E5-2630Lv3			
Xeon E5-2650Lv3			

Turbo: Intel® Turbo Boost Technology
 Hyper: Intel® Hyper-Threading Technology
 VT: Intel® Virtualization Technology

F

RX2530 M1

F

6. メモリ設定オプション 【カスタムメイド専用】



- ・搭載するCPU数と同数の選択が必要です。
- ・必ず、留意事項編「メモリ関連事項」の「メモリの動作モードについて」を参照の上、手配願います。

項番	製品名	型名	価格(税別)	力	備考
Q-74	ランクスベアリング 設定サービス	PYBMMR1	10,000円	●	カスタムメイド搭載したメモリをランクスベアリングモードに設定するサービス
Q-75	パフォーマンスモード 設定サービス	PYBMMP1	10,000円	●	カスタムメイド搭載したメモリをパフォーマンスモードに設定するサービス
Q-76	ミラードチャンネルモード 設定サービス	PYBMMC1	10,000円	●	カスタムメイド搭載したメモリをミラードチャンネルモードに設定するサービス

7. メモリ 【必須選択オプション】



- ・カスタムメイド型名にいずれか必ず1つ以上選択してください。
- ・異なる種類(RDIMM,LRDIMM)のDIMMは混在搭載することはできません。
- ・メモリ-8GB(8GB 2133 RDIMM × 1)[PY-ME08SB]/メモリ-16GB(16GB 2133 RDIMM × 1)[PY-ME16SB]/メモリ-32GB(32GB 2133 RDIMM × 1)[PY-ME32SB]とメモリ-8GB(8GB 2133 RDIMM × 1)[PY-ME08SB2]は混在搭載することはできません。
- ・物理CPU1個につき、DIMMを最低1枚搭載する必要があります(DIMMを13枚以上搭載する場合は、CPUを2個搭載する必要があります)。
- ・必ず「メモリの搭載について」を参照の上、手配願います。

■2133 Registered DIMM

項番	製品名	型名	価格(税別)	力	備考
E-87	メモリ-8GB (8GB 2133 RDIMM × 1)	PY-ME08SB	155,000円	●	Rank: Single
		PYBME08SB	155,000円		
E-88	メモリ-16GB (16GB 2133 RDIMM × 1)	PY-ME16SB	330,000円	●	Rank: Dual
		PYBME16SB	330,000円		
E-89	メモリ-32GB (32GB 2133 RDIMM × 1)	PY-ME32SB	672,000円	●	Rank: Dual
		PYBME32SB	672,000円		

項番	製品名	型名	価格(税別)	力	備考
E-90	メモリ-8GB (8GB 2133 RDIMM × 1)	PY-ME08SB2	155,000円	●	Rank: Dual
		PYBME08SB2	155,000円		

■2133 Load Reduced DIMM

項番	製品名	型名	価格(税別)	力	備考
E-91	メモリ-32GB (32GB 2133 LRDIMM × 1)	PY-ME32EA PYBME32EA	900,000円 900,000円	●	Rank: Quad

G

RX2530 M1

※ OS により接続可能装置は異なります。詳細はハードウェア一覧を参照願います。

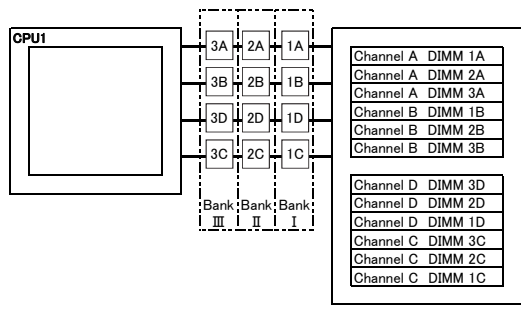
G

メモリの搭載について

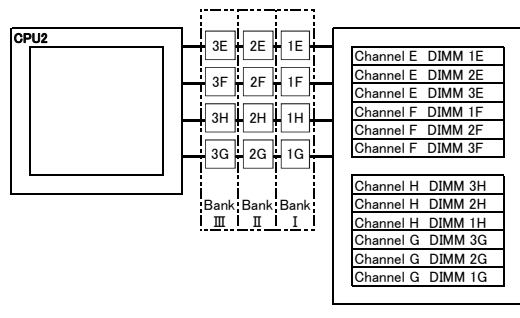
- (1) 異なる種類のDIMM(RDIMM、LRDIMM)は混在搭載することはできません。
- (2) メモリ-8GB(8GB 2133 RDIMM × 1)[PY-ME08SB]/メモリ-16GB(16GB 2133 RDIMM × 1)[PY-ME16SB]/メモリ-32GB(32GB 2133 RDIMM × 1)[PY-ME32SB]とメモリ-8GB(8GB 2133 RDIMM × 1)[PY-ME08SB2]は混在搭載することはできません。
- (3) 物理CPU1個につき、DIMMを最低1枚搭載する必要があります(DIMMを13枚以上搭載する場合は、CPUを2個搭載する必要があります)。
- (4) 異なる容量のDIMMが混在する場合、容量の大きいDIMMから順に搭載する必要があります。また、同じチャネル内でも、容量の大きいものから順に搭載する必要があります。
- (5) Windows Server® 2008 R2 Standardインストール構成(PYBWPDSS8選択時)に、カスタムメイドにて増設可能なメモリ容量は32GBまでです。

【メモリ搭載位置】

■物理CPU1個構成時



■物理CPU2個構成時



【注1】搭載可能メモリ容量について
 搭載メモリ容量はOSの使用可能メモリ容量に準じます。
 OSにおける使用可能メモリ容量は
 留意事項編の「OSにおける最大CPU数/使用可能メモリ容量について」を参照ください。

【注2】メモリ動作クロックについて
 搭載するCPU、メモリの種類や数量、BIOSの設定により、メモリ動作クロックが異なります。
 最も遅いCPU、メモリに合わせて、全てのチャネル上のメモリ動作クロックが決まります。
 詳細は下表を参照願います。

【メモリ動作クロック】

搭載CPUの メモリバス(MHz)	メモリ動作クロック(MHz)					
	RDIMM 2133MHz			LRDIMM 2133MHz		
電圧設定(BIOS)	1.2V					
DIMM数	1DPC 1~4枚	2DPC 5~8枚	3DPC 9~12枚	1DPC 1~4枚	2DPC 5~8枚	3DPC 9~12枚
2133	2133	2133	1600	2133	2133	1600
1866	1866	1866	1600	1866	1866	1600
1600	1600	1600	1600	1600	1600	1600

※DPC:チャネルあたりのDIMM数

メモリの動作モードについて

メモリの動作モードについては、留意事項編「メモリ関連事項」をご確認の上、ご利用願います。

RX2530 M1

8. 内蔵ODD/外付DVD-RAM



- ・複数台システムに最低1台のODDが必須です。
- ・ラックベースユニット (3.5インチ) / ラックベースユニット (2.5インチ × 4) のみ内蔵ODDが選択可能です。

項番	製品名	型名	価格(税別)	カ	備考
G-8	内蔵DVD-ROMユニット	PY-DV121 PYBDV121	9,500円 9,500円	カ	形状: Ultra Slimドライブ ● インターフェース: SATA(内部接続) Read: 最大8倍速 (DVD-ROM) / 最大24倍速(CD-ROM)
G-9	内蔵DVD-RAMユニット	PY-DR121 PYBDR121	12,000円 12,000円	カ	形状: Ultra Slimドライブ ● インターフェース: SATA(内部接続) Read: 最大8倍速 (DVD-ROM) / 最大24倍速(CD-ROM) Write: 最大5倍速 (DVD-RAM)
G-78	内蔵Blu-ray Writer ユニット	PY-BW121 PYBBW121	74,000円 74,000円	カ	形状: Ultra Slimドライブ ● インターフェース: SATA(内部接続) Read: 最大6倍速 (BD-ROM) / 最大8倍速 (DVD-ROM) / 最大24倍速(CD-ROM) Write: 最大2倍速 (BD-RE) / 最大6倍速 (BD-R) / 最大5倍速 (DVD-RAM)

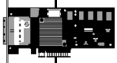
項番	製品名	型名	価格(税別)	カ	備考
H-3	スーパーマルチドライブユニット	FMV-NSM54	29,800円	カ	インターフェース: USB2.0 Read: 最大8倍速 (DVD-ROM) / 最大24倍速(CD-ROM) Write: 最大5倍速 (DVD-RAM) ※DVD-RAM/DVD-ROM/CD-ROMドライブ機能のみサポート ※ACアダプタの接続が必要(USBバスパワーでは使用不可)

項番	製品名	型名	価格(税別)	カ	備考
N-43	USB延長ケーブル	2m PG-CBLU002	3,200円	カ	

H

H

9. 内蔵ストレージコントローラ



- ・SATA Flash モジュールを搭載時、内蔵ストレージでアレイ接続する場合は、SASコントローラカードまたはSASアレイコントローラカードが必須となります。
- ・使用するストレージコントローラと内蔵ストレージの接続可否および内蔵ストレージの混在可能な組み合わせについては、「内蔵ストレージ構成時の注意事項」を参照ください。
- ・同一のカスタムメイド型名の内蔵ストレージを追加し、RAID設定サービスを手配することにより、RAID設定を構築し出荷いたします。
- ・OSインストールオプションの手配有無によりRAID設定サービスの同時手配が必要となることがありますので、必ず「RAID設定サービスについて」を参照ください。
- ・使用するOSによらず、標準搭載のリモートマネジメントコントローラ(RMC S4)と連携し、内蔵ストレージの稼働状態およびRAID状態を監視することが可能です。
- ・使用するストレージコントローラにより、監視可能な範囲が異なりますので、詳細については、留意事項欄の「RMC(リモートマネジメントコントローラ)関連」をご確認ください。

《アレイ接続》

オンボードSATAコントローラ (標準搭載) × 2 ※デバイスポート数:4
※RAIDレベル:0/1/1+0(ホットスベア可)

- ① SASコントローラカード/SASアレイコントローラカード
- ・ラックベースユニット (2.5インチ × 10) の場合は、SASコントローラカードまたはSASアレイコントローラカードの選択が必須となります。
- ・ラックベースユニット (3.5インチ) およびラックベースユニット (2.5インチ × 4) の場合は、内蔵ストレージを5台以上搭載する場合、またはベイ追加オプションを手配する場合にSASアレイコントローラカードの選択が必須となります。
- ・オンボードSATAコントローラで2.5インチ内蔵ストレージを5台以上搭載する場合は、ベイ追加オプション(2.5インチストレージ × 4)[PYBBA2406]の手配はできません。別途ベイ追加オプション(2.5インチストレージ × 4)[PY-BA2406]を手配し、出荷後に搭載する必要があります。

《非アレイ/アレイ接続》

- ① ・ラックベースユニット (2.5インチ × 10) のみ選択可能です。
- ・Windows記憶域スペース機能利用時のみ、内蔵ストレージ接続可能です。

項番	製品名	型名	価格(税別)	カ	備考
I-148	SASコントローラカード	PY-SC3FA	33,000円		内蔵ストレージ接続用カード
		PYBSC3FA	33,000円	●	

《アレイ接続》

項番	製品名	型名	価格(税別)	カ	備考
I-7	SASアレイコントローラカード	PY-SR3FA	53,000円		内蔵ストレージ接続用カード
		PYBSR3FA	53,000円	●	

- ① ・SASアレイコントローラカードとRAIDソフトウェアライセンスをカスタムメイド型名で同時に手配した場合、ライセンスキーをSASアレイコントローラカードへ登録して出荷いたします(CacheCade Pro 2.0をご使用の場合は、出荷後にお客様による設定が必要となります)。

項番	製品名	型名	価格(税別)	カ	備考
I-102	SASアレイコントローラカード	PY-SR3C41	74,000円		内蔵ストレージ接続用カード
		PYBSR3C41	74,000円	●	

項番	製品名	型名	価格(税別)	カ	備考
I-15	フラッシュモジュール	PY-FRM02	25,000円		フラッシュバックアップユニット制御用モジュール
		PYBFRM02	25,000円	●	

【3.5インチモデルの場合】

項番	製品名	型名	価格(税別)	カ	備考
I-24	フラッシュバックアップユニット	PYBFR08	37,000円	●	SASアレイコントローラカード搭載用フラッシュバックアップユニット
I-23	フラッシュバックアップユニット	PY-FBR07	37,000円		SASアレイコントローラカード搭載用フラッシュバックアップユニット

【2.5インチモデルの場合】

項番	製品名	型名	価格(税別)	カ	備考
I-25	フラッシュバックアップユニット	PYBFR10	37,000円	●	SASアレイコントローラカード搭載用フラッシュバックアップユニット
I-23	フラッシュバックアップユニット	PY-FBR07	37,000円		SASアレイコントローラカード搭載用フラッシュバックアップユニット

項番	製品名	型名	価格(税別)	カ	備考
I-27	RAIDソフトウェアライセンス	PY-RLAS03	61,000円		構成品: MegaRAID Advanced Software Options用RAID Key (CacheCade Pro 2.0 / Fast Path) ※内蔵SSDの手配必須
		PYBRLAS03	61,000円	●	

I

I-1

RX2530 M1

PRIMERGY RX2530 M1

※ OS により接続可能装置は異なります。詳細はハードウェア一覧を参照願います。

I		I-1			
<p>① SASアレイコントローラカードとRAIDソフトウェアライセンスをカスタムメイド型名で同時に手配した場合、ライセンスキーをSASアレイコントローラカードへ登録して出荷いたします(CacheCade Pro 2.0をご使用の場合は、出荷後にお客様による設定が必要となります)。</p>					
項番	製品名	型名	価格(税別)	カ	備考
I-103	SASアレイコントローラカード	PY-SR3C42 PYBSR3C42	79,000円 79,000円	●	内蔵ストレージ接続用カード インターフェース: SFF8643 × 2 データ転送速度: SAS 12Gbps デバイスポート数: 8(4 × 2) キャッシュ: 2GB ホストバス: PCI Express3.0 RAIDレベル: 0/1/1E/1+0/5/5+0/6/6+0(ホットスペア可)
項番	製品名	型名	価格(税別)	カ	備考
I-16	フラッシュモジュール	PY-FRM03 PYBFRM03	25,000円 25,000円	●	フラッシュバックアップユニット制御用モジュール
【3.5インチモデルの場合】					
項番	製品名	型名	価格(税別)	カ	備考
I-24	フラッシュバックアップユニット	PYBFBR08	37,000円	●	SASアレイコントローラカード搭載用フラッシュバックアップユニット
I-23	フラッシュバックアップユニット	PY-FBR07	37,000円		SASアレイコントローラカード搭載用フラッシュバックアップユニット
【2.5インチモデルの場合】					
項番	製品名	型名	価格(税別)	カ	備考
I-25	フラッシュバックアップユニット	PYBFBR10	37,000円	●	SASアレイコントローラカード搭載用フラッシュバックアップユニット
I-23	フラッシュバックアップユニット	PY-FBR07	37,000円		SASアレイコントローラカード搭載用フラッシュバックアップユニット
項番	製品名	型名	価格(税別)	カ	備考
I-27	RAIDソフトウェアライセンス	PY-RLAS03 PYBRLAS03	61,000円 61,000円	●	構成部品: MegaRAID Advanced Software Options用RAID Key (CacheCade Pro 2.0 / Fast Path) ※内蔵SSDの手配必須
項番	製品名	型名	価格(税別)	カ	備考
N-10	SASケーブル	PY-CBS025	13,000円		SASアレイコントローラカード用接続ケーブル
<p>① SASケーブル ・SASアレイコントローラカードを一般型名で接続する場合に必要となります。</p>					
<p>① 《非アレイ接続》 ・ラックベースユニット (2.5インチ × 10)のみ選択可能です。</p>					
項番	製品名	型名	価格(税別)	カ	備考
I-149	2.5インチPCIe SSD用 スイッチカード	PY-PC3012 PYBPC301L	53,000円 53,000円	●	内蔵2.5インチPCIe SSD接続用スイッチカード ホストバス: PCI Express3.0
J					

J

10. 内蔵ストレージ(3.5インチモデル)



- ・使用するストレージコントローラと内蔵ストレージの接続可否および内蔵ストレージの混在可能な組み合わせについては、「内蔵ストレージ構成時の注意事項」を参照ください。
- ・同一のカスタムメイド型名の内蔵ストレージを追加し、RAID設定サービスを手配することにより、RAID設定を構築し出荷いたします。
- ・OSインストールオプションの手配有無によりRAID設定サービスの同時手配が必要となることがありますので、必ず「RAID設定サービスについて」を参照ください。
- ・セクターサイズが512eの内蔵ストレージは、Windows Server 2008 R2のHyper-VとVMwareは非サポートとなります。詳細は留意事項編の「セクターサイズが512eのHDDについて」を参照ください。
- ・お客様の構成/用途に応じて複数の内蔵ストレージから選択可能です。内蔵ストレージを選択する際の指針を含め、ストレージ関連については、富士通公開ホームページ(http://jp.fujitsu.com/platform/server/primergy/hdd_construct/)を参照ください。

■SAS HDD(SAS 12Gbps、15krpm)[512n]

項番	製品名	型名	価格(税別)	力	備考
F-219	内蔵3.5インチケージ付きSAS HDD -300GB(15krpm)	PY-TH305D3	116,000円		● データ転送速度: SAS 12Gbps ● セクターサイズ: 512n 用途: システム領域/データ領域
		PYBTH305D3	116,000円		
F-220	内蔵3.5インチケージ付きSAS HDD -450GB(15krpm)	PY-TH455D3	142,000円		● データ転送速度: SAS 12Gbps ● セクターサイズ: 512n 用途: システム領域/データ領域
		PYBTH455D3	142,000円		
F-221	内蔵3.5インチケージ付きSAS HDD -600GB(15krpm)	PY-TH605D3 PYBTH605D3	169,000円 169,000円		● データ転送速度: SAS 12Gbps ● セクターサイズ: 512n 用途: システム領域/データ領域

■BC-SATA HDD(SATA 6Gbps、7.2krpm)[512e]

項番	製品名	型名	価格(税別)	力	備考
F-745	内蔵3.5インチBC-SATA HDD -6TB(7.2krpm)	PY-BH6T7E3	285,000円		● データ転送速度: SATA 6Gbps ● セクターサイズ: 512e 用途: システム領域/データ領域
		PYBBH6T7E3	285,000円		

■BC-SATA HDD(SATA 6Gbps、7.2krpm)[512n]

項番	製品名	型名	価格(税別)	力	備考
F-11	内蔵3.5インチBC-SATA HDD -1TB(7.2krpm)	PY-BH1T7B3	74,000円		● データ転送速度: SATA 6Gbps ● セクターサイズ: 512n 用途: システム領域/データ領域
		PYBBH1T7B3	74,000円		
F-13	内蔵3.5インチBC-SATA HDD -2TB(7.2krpm)	PY-BH2T7B3	105,000円		● データ転送速度: SATA 6Gbps ● セクターサイズ: 512n 用途: システム領域/データ領域
		PYBBH2T7B3	105,000円		
F-15	内蔵3.5インチBC-SATA HDD -3TB(7.2krpm)	PY-BH3T7B3	158,000円		● データ転送速度: SATA 6Gbps ● セクターサイズ: 512n 用途: システム領域/データ領域
		PYBBH3T7B3	158,000円		
F-16	内蔵3.5インチBC-SATA HDD -4TB(7.2krpm)	PY-BH4T7B3	200,000円		● データ転送速度: SATA 6Gbps ● セクターサイズ: 512n 用途: システム領域/データ領域
		PYBBH4T7B3	200,000円		

K

RX2530 M1

max.4

※ OS により接続可能装置は異なります。詳細はハードウェア一覧を参照願います。

K

■ SAS SSD(SAS 12Gbps、Mainstream Endurance)

項番	製品名	型名	価格(税別)	カ	備考
F-238	内蔵3.5インチケージ付きSSD ~200GB	PY-TD20NG4 PYBTD20NG4	376,000円 376,000円	●	データ転送速度:SAS 12Gbps 記録方式:MLC 製品クラス:Mainstream Endurance 用途:システム領域/データ領域
F-239	内蔵3.5インチケージ付きSSD ~400GB	PY-TD40NG4 PYBTD40NG4	683,000円 683,000円	●	データ転送速度:SAS 12Gbps 記録方式:MLC 製品クラス:Mainstream Endurance 用途:システム領域/データ領域
F-240	内蔵3.5インチケージ付きSSD ~800GB	PY-TD80NG4 PYBTD80NG4	1,365,000円 1,365,000円	●	データ転送速度:SAS 12Gbps 記録方式:MLC 製品クラス:Mainstream Endurance 用途:システム領域/データ領域
F-241	内蔵3.5インチケージ付きSSD ~1.6TB	PY-TD16NG4 PYBTD16NG4	2,730,000円 2,730,000円	●	データ転送速度:SAS 12Gbps 記録方式:MLC 製品クラス:Mainstream Endurance 用途:システム領域/データ領域

■ SATA SSD(SATA 6Gbps、Mainstream Endurance)

項番	製品名	型名	価格(税別)	カ	備考
F-243	内蔵3.5インチケージ付きSSD ~100GB	PY-TD10NF4 PYBTD10NF4	173,000円 173,000円	●	データ転送速度:SATA 6Gbps 記録方式:MLC 製品クラス:Mainstream Endurance 用途:システム領域/データ領域
F-245	内蔵3.5インチケージ付きSSD ~200GB	PY-TD20NF4 PYBTD20NF4	315,000円 315,000円	●	データ転送速度:SATA 6Gbps 記録方式:MLC 製品クラス:Mainstream Endurance 用途:システム領域/データ領域
F-247	内蔵3.5インチケージ付きSSD ~400GB	PY-TD40NF4 PYBTD40NF4	609,000円 609,000円	●	データ転送速度:SATA 6Gbps 記録方式:MLC 製品クラス:Mainstream Endurance 用途:システム領域/データ領域
F-249	内蔵3.5インチケージ付きSSD ~800GB	PY-TD80NF4 PYBTD80NF4	1,218,000円 1,218,000円	●	データ転送速度:SATA 6Gbps 記録方式:MLC 製品クラス:Mainstream Endurance 用途:システム領域/データ領域

■ SATA SSD(SATA 6Gbps、Read Intensive)

① SASアレイコントローラカードの手配が必須となります。

本製品は「有寿命部品」となり、寿命時には製品を再購入いただく必要があります。詳細については、留意事項編「有寿命部品 - SSD製品の書き込み保証値について」を参照ください。

項番	製品名	型名	価格(税別)	カ	備考
F-156	内蔵3.5インチケージ付きSSD ~120GB	PY-TS12NE4 PYBTS12NE4	104,000円 104,000円	●	データ転送速度:SATA 6Gbps 記録方式:MLC 製品クラス:Read Intensive(書き込み保証値 0.3DWPD) 用途:システム領域/データ領域
F-157	内蔵3.5インチケージ付きSSD ~240GB	PY-TS24NE4 PYBTS24NE4	189,000円 189,000円	●	データ転送速度:SATA 6Gbps 記録方式:MLC 製品クラス:Read Intensive(書き込み保証値 0.3DWPD) 用途:システム領域/データ領域
F-158	内蔵3.5インチケージ付きSSD ~480GB	PY-TS48NE4 PYBTS48NE4	365,000円 365,000円	●	データ転送速度:SATA 6Gbps 記録方式:MLC 製品クラス:Read Intensive(書き込み保証値 0.3DWPD) 用途:システム領域/データ領域
F-159	内蔵3.5インチケージ付きSSD ~800GB	PY-TS80NE4 PYBTS80NE4	609,000円 609,000円	●	データ転送速度:SATA 6Gbps 記録方式:MLC 製品クラス:Read Intensive(書き込み保証値 0.3DWPD) 用途:システム領域/データ領域

L

RX2530 M1

L

11. 内蔵ストレージ(2.5インチモデル)



- ・使用するストレージコントローラと内蔵ストレージの接続可否および内蔵ストレージの混在可能な組み合わせについては、「内蔵ストレージ構成時の注意事項」を参照ください。
- ・同一のカスタムメイド型の内蔵ストレージを追加し、RAID設定サービスを手配することにより、RAID設定を構築し出荷いたします。
- ・OSインストールオプションの手配有無によりRAID設定サービスの同時手配が必要となる場合がありますので、必ず「RAID設定サービスについて」を参照ください。
- ・セクターサイズが512eの内蔵ストレージは、Windows Server 2008 R2のHyper-VとVMwareは非サポートとなります。詳細は留意事項編の「セクターサイズが512eのHDDについて」を参照ください。
- ・お客様の構成/用途に応じて複数の内蔵ストレージから選択可能です。内蔵ストレージを選択する際の指針を含め、ストレージ関連については、富士通公開ホームページ(http://jp.fujitsu.com/platform/server/primergy/hdd_construct/)を参照ください。

■ベイ追加オプション

- ① **SASコントローラカードまたはSASアレイコントローラカードの選択が必要です。**
- ・内蔵2.5インチストレージベイ×4を増設する場合に必要です。
- ・オンボードSATAコントローラで2.5インチ内蔵ストレージを5台以上搭載する場合は、別途ベイ追加オプション(2.5インチストレージ×4)[PY-BA2406]を手配し、出荷後に搭載する必要があります。
- ・ラックベースユニット (2.5インチ×10)では選択できません。

項番	製品名	型名	価格(税別)	力	備考
F-277	ベイ追加オプション (2.5インチストレージ×4)	PY-BA2406 PYBBA2406	26,000円 26,000円	●	2.5インチストレージベイ×4

■SAS HDD(SAS 12Gbps、10krpm)[512e]

項番	製品名	型名	価格(税別)	力	備考
F-280	内蔵2.5インチSAS HDD-450GB (10krpm)	PY-SH451D3 PYBSH451D3	84,000円 84,000円	●	データ転送速度: SAS 12Gbps セクターサイズ: 512e 用途: システム領域/データ領域
F-281	内蔵2.5インチSAS HDD-600GB (10krpm)	PY-SH601D3 PYBSH601D3	100,000円 100,000円	●	データ転送速度: SAS 12Gbps セクターサイズ: 512e 用途: システム領域/データ領域
F-282	内蔵2.5インチSAS HDD-900GB (10krpm)	PY-SH901D3 PYBSH901D3	126,000円 126,000円	●	データ転送速度: SAS 12Gbps セクターサイズ: 512e 用途: システム領域/データ領域
F-283	内蔵2.5インチSAS HDD-1.2TB (10krpm)	PY-SH121D3 PYBSH121D3	163,000円 163,000円	●	データ転送速度: SAS 12Gbps セクターサイズ: 512e 用途: システム領域/データ領域
F-285	内蔵2.5インチSAS HDD-1.8TB (10krpm)	PY-SH181D3 PYBSH181D3	252,000円 252,000円	●	データ転送速度: SAS 12Gbps セクターサイズ: 512e 用途: システム領域/データ領域

■SAS HDD(SAS 12Gbps、15krpm)[512n]

項番	製品名	型名	価格(税別)	力	備考
F-223	内蔵2.5インチSAS HDD-300GB (15krpm)	PY-SH305D3 PYBSH305D3	116,000円 116,000円	●	データ転送速度: SAS 12Gbps セクターサイズ: 512n 用途: システム領域/データ領域
F-226	内蔵2.5インチSAS HDD-450GB (15krpm)	PY-SH455D3 PYBSH455D3	142,000円 142,000円	●	データ転送速度: SAS 12Gbps セクターサイズ: 512n 用途: システム領域/データ領域

■SAS HDD(SAS 6Gbps、10krpm)[512n]

項番	製品名	型名	価格(税別)	力	備考
F-18	内蔵2.5インチSAS HDD-300GB (10krpm)	PY-SH301C6 PYBSH301C6	68,000円 68,000円	●	データ転送速度: SAS 6Gbps セクターサイズ: 512n 用途: システム領域/データ領域
F-22	内蔵2.5インチSAS HDD-600GB (10krpm)	PY-SH601C6 PYBSH601C6	100,000円 100,000円	●	データ転送速度: SAS 6Gbps セクターサイズ: 512n 用途: システム領域/データ領域
F-24	内蔵2.5インチSAS HDD-900GB (10krpm)	PY-SH901C6 PYBSH901C6	126,000円 126,000円	●	データ転送速度: SAS 6Gbps セクターサイズ: 512n 用途: システム領域/データ領域
F-129	内蔵2.5インチSAS HDD-1.2TB (10krpm)	PY-SH121C6 PYBSH121C6	163,000円 163,000円	●	データ転送速度: SAS 6Gbps セクターサイズ: 512n 用途: システム領域/データ領域

■SAS SSD(SAS 12Gbps、Mainstream Endurance)

項番	製品名	型名	価格(税別)	力	備考
F-72	内蔵2.5インチSSD-200GB	PY-SD20NG4 PYBSD20NG4	376,000円 376,000円	●	データ転送速度: SAS 12Gbps 記録方式: MLC 製品クラス: Mainstream Endurance 用途: システム領域/データ領域
F-73	内蔵2.5インチSSD-400GB	PY-SD40NG4 PYBSD40NG4	683,000円 683,000円	●	データ転送速度: SAS 12Gbps 記録方式: MLC 製品クラス: Mainstream Endurance 用途: システム領域/データ領域
F-74	内蔵2.5インチSSD-800GB	PY-SD80NG4 PYBSD80NG4	1,365,000円 1,365,000円	●	データ転送速度: SAS 12Gbps 記録方式: MLC 製品クラス: Mainstream Endurance 用途: システム領域/データ領域
F-75	内蔵2.5インチSSD-1.6TB	PY-SD16NG4 PYBSD16NG4	2,730,000円 2,730,000円	●	データ転送速度: SAS 12Gbps 記録方式: MLC 製品クラス: Mainstream Endurance 用途: システム領域/データ領域

max.8/10

M

M-1

RX2530 M1

PRIMERGY RX2530 M1

※ OS により接続可能装置は異なります。詳細はハードウェア一覧を参照願います。

M	M-1																														
■SATA SSD(SATA 6Gbps、Mainstream Endurance)																															
10	<table border="1"> <thead> <tr> <th>項番</th> <th>製品名</th> <th>型名</th> <th>価格(税別)</th> <th>力</th> <th>備考</th> </tr> </thead> <tbody> <tr> <td>F-111</td> <td>内蔵2.5インチSSD-100GB</td> <td>PY-SD10NF4 PYBSD10NF4</td> <td>173,000円 173,000円</td> <td>●</td> <td>データ転送速度: SATA 6Gbps 記録方式: MLC 製品クラス: Mainstream Endurance 用途: システム領域/データ領域</td> </tr> <tr> <td>F-112</td> <td>内蔵2.5インチSSD-200GB</td> <td>PY-SD20NF4 PYBSD20NF4</td> <td>315,000円 315,000円</td> <td>●</td> <td>データ転送速度: SATA 6Gbps 記録方式: MLC 製品クラス: Mainstream Endurance 用途: システム領域/データ領域</td> </tr> <tr> <td>F-113</td> <td>内蔵2.5インチSSD-400GB</td> <td>PY-SD40NF4 PYBSD40NF4</td> <td>609,000円 609,000円</td> <td>●</td> <td>データ転送速度: SATA 6Gbps 記録方式: MLC 製品クラス: Mainstream Endurance 用途: システム領域/データ領域</td> </tr> <tr> <td>F-114</td> <td>内蔵2.5インチSSD-800GB</td> <td>PY-SD80NF4 PYBSD80NF4</td> <td>1,218,000円 1,218,000円</td> <td>●</td> <td>データ転送速度: SATA 6Gbps 記録方式: MLC 製品クラス: Mainstream Endurance 用途: システム領域/データ領域</td> </tr> </tbody> </table>	項番	製品名	型名	価格(税別)	力	備考	F-111	内蔵2.5インチSSD-100GB	PY-SD10NF4 PYBSD10NF4	173,000円 173,000円	●	データ転送速度: SATA 6Gbps 記録方式: MLC 製品クラス: Mainstream Endurance 用途: システム領域/データ領域	F-112	内蔵2.5インチSSD-200GB	PY-SD20NF4 PYBSD20NF4	315,000円 315,000円	●	データ転送速度: SATA 6Gbps 記録方式: MLC 製品クラス: Mainstream Endurance 用途: システム領域/データ領域	F-113	内蔵2.5インチSSD-400GB	PY-SD40NF4 PYBSD40NF4	609,000円 609,000円	●	データ転送速度: SATA 6Gbps 記録方式: MLC 製品クラス: Mainstream Endurance 用途: システム領域/データ領域	F-114	内蔵2.5インチSSD-800GB	PY-SD80NF4 PYBSD80NF4	1,218,000円 1,218,000円	●	データ転送速度: SATA 6Gbps 記録方式: MLC 製品クラス: Mainstream Endurance 用途: システム領域/データ領域
項番	製品名	型名	価格(税別)	力	備考																										
F-111	内蔵2.5インチSSD-100GB	PY-SD10NF4 PYBSD10NF4	173,000円 173,000円	●	データ転送速度: SATA 6Gbps 記録方式: MLC 製品クラス: Mainstream Endurance 用途: システム領域/データ領域																										
F-112	内蔵2.5インチSSD-200GB	PY-SD20NF4 PYBSD20NF4	315,000円 315,000円	●	データ転送速度: SATA 6Gbps 記録方式: MLC 製品クラス: Mainstream Endurance 用途: システム領域/データ領域																										
F-113	内蔵2.5インチSSD-400GB	PY-SD40NF4 PYBSD40NF4	609,000円 609,000円	●	データ転送速度: SATA 6Gbps 記録方式: MLC 製品クラス: Mainstream Endurance 用途: システム領域/データ領域																										
F-114	内蔵2.5インチSSD-800GB	PY-SD80NF4 PYBSD80NF4	1,218,000円 1,218,000円	●	データ転送速度: SATA 6Gbps 記録方式: MLC 製品クラス: Mainstream Endurance 用途: システム領域/データ領域																										
■SATA SSD(SATA 6Gbps、Read Intensive)																															
<p>① ・SASアレイドコントローラカードの手配が必須となります。</p> <p>・本製品は「有寿命部品」となり、寿命時には製品を再購入いただく必要があります。詳細については、留意事項編「有寿命部品 - SSD製品の書き込み保証値について」を参照ください。</p>																															
max.8/10	<table border="1"> <thead> <tr> <th>項番</th> <th>製品名</th> <th>型名</th> <th>価格(税別)</th> <th>力</th> <th>備考</th> </tr> </thead> <tbody> <tr> <td>F-189</td> <td>内蔵2.5インチSSD-120GB</td> <td>PY-SS12NE4 PYBSS12NE4</td> <td>104,000円 104,000円</td> <td>●</td> <td>データ転送速度: SATA 6Gbps 記録方式: MLC 製品クラス: Read Intensive(書き込み保証値 0.3DWPD) 用途: システム領域/データ領域</td> </tr> <tr> <td>F-190</td> <td>内蔵2.5インチSSD-240GB</td> <td>PY-SS24NE4 PYBSS24NE4</td> <td>189,000円 189,000円</td> <td>●</td> <td>データ転送速度: SATA 6Gbps 記録方式: MLC 製品クラス: Read Intensive(書き込み保証値 0.3DWPD) 用途: システム領域/データ領域</td> </tr> <tr> <td>F-191</td> <td>内蔵2.5インチSSD-480GB</td> <td>PY-SS48NE4 PYBSS48NE4</td> <td>366,000円 366,000円</td> <td>●</td> <td>データ転送速度: SATA 6Gbps 記録方式: MLC 製品クラス: Read Intensive(書き込み保証値 0.3DWPD) 用途: システム領域/データ領域</td> </tr> <tr> <td>F-192</td> <td>内蔵2.5インチSSD-800GB</td> <td>PY-SS80NE4 PYBSS80NE4</td> <td>609,000円 609,000円</td> <td>●</td> <td>データ転送速度: SATA 6Gbps 記録方式: MLC 製品クラス: Read Intensive(書き込み保証値 0.3DWPD) 用途: システム領域/データ領域</td> </tr> </tbody> </table>	項番	製品名	型名	価格(税別)	力	備考	F-189	内蔵2.5インチSSD-120GB	PY-SS12NE4 PYBSS12NE4	104,000円 104,000円	●	データ転送速度: SATA 6Gbps 記録方式: MLC 製品クラス: Read Intensive(書き込み保証値 0.3DWPD) 用途: システム領域/データ領域	F-190	内蔵2.5インチSSD-240GB	PY-SS24NE4 PYBSS24NE4	189,000円 189,000円	●	データ転送速度: SATA 6Gbps 記録方式: MLC 製品クラス: Read Intensive(書き込み保証値 0.3DWPD) 用途: システム領域/データ領域	F-191	内蔵2.5インチSSD-480GB	PY-SS48NE4 PYBSS48NE4	366,000円 366,000円	●	データ転送速度: SATA 6Gbps 記録方式: MLC 製品クラス: Read Intensive(書き込み保証値 0.3DWPD) 用途: システム領域/データ領域	F-192	内蔵2.5インチSSD-800GB	PY-SS80NE4 PYBSS80NE4	609,000円 609,000円	●	データ転送速度: SATA 6Gbps 記録方式: MLC 製品クラス: Read Intensive(書き込み保証値 0.3DWPD) 用途: システム領域/データ領域
項番	製品名	型名	価格(税別)	力	備考																										
F-189	内蔵2.5インチSSD-120GB	PY-SS12NE4 PYBSS12NE4	104,000円 104,000円	●	データ転送速度: SATA 6Gbps 記録方式: MLC 製品クラス: Read Intensive(書き込み保証値 0.3DWPD) 用途: システム領域/データ領域																										
F-190	内蔵2.5インチSSD-240GB	PY-SS24NE4 PYBSS24NE4	189,000円 189,000円	●	データ転送速度: SATA 6Gbps 記録方式: MLC 製品クラス: Read Intensive(書き込み保証値 0.3DWPD) 用途: システム領域/データ領域																										
F-191	内蔵2.5インチSSD-480GB	PY-SS48NE4 PYBSS48NE4	366,000円 366,000円	●	データ転送速度: SATA 6Gbps 記録方式: MLC 製品クラス: Read Intensive(書き込み保証値 0.3DWPD) 用途: システム領域/データ領域																										
F-192	内蔵2.5インチSSD-800GB	PY-SS80NE4 PYBSS80NE4	609,000円 609,000円	●	データ転送速度: SATA 6Gbps 記録方式: MLC 製品クラス: Read Intensive(書き込み保証値 0.3DWPD) 用途: システム領域/データ領域																										
■PCIe SSD(Mainstream Endurance)																															
<p>① ・2.5インチPCIe SSD用スイッチカードの手配が必須となります。</p> <p>・ラックベースユニット (2.5インチ×10)のみ選択可能です。</p> <p>・RAID設定サービス、WindowsインストールオプションおよびWindowsインフラ基本導入サービスの同時手配はできません。</p> <p>・システム(OS)領域としてのご利用は非サポートとなりますので、別途、内蔵2.5インチPCIe SSD以外のストレージ(SATA Flash モジュール、HDD等)を手配する必要があります。</p> <p>・本製品は「有寿命部品」となり、寿命時には製品を再購入いただく必要があります。詳細については、留意事項編「有寿命部品 - SSD製品の書き込み保証値について」を参照ください。</p>																															
4	<table border="1"> <thead> <tr> <th>項番</th> <th>製品名</th> <th>型名</th> <th>価格(税別)</th> <th>力</th> <th>備考</th> </tr> </thead> <tbody> <tr> <td>F-257</td> <td>内蔵2.5インチ PCIe SSD-800GB</td> <td>PY-BS08PA PYBBS08PA</td> <td>1,050,000円 1,050,000円</td> <td>●</td> <td>NAND型フラッシュメモリ 記録方式: MLC 製品クラス: Mainstream Endurance(書き込み保証値 10DWPD) 用途: データ領域</td> </tr> <tr> <td>F-258</td> <td>内蔵2.5インチ PCIe SSD-1.6TB</td> <td>PY-BS16PA PYBBS16PA</td> <td>2,100,000円 2,100,000円</td> <td>●</td> <td>NAND型フラッシュメモリ 記録方式: MLC 製品クラス: Mainstream Endurance(書き込み保証値 10DWPD) 用途: データ領域</td> </tr> <tr> <td>F-259</td> <td>内蔵2.5インチ PCIe SSD-2TB</td> <td>PY-BS20PA PYBBS20PA</td> <td>2,678,000円 2,678,000円</td> <td>●</td> <td>NAND型フラッシュメモリ 記録方式: MLC 製品クラス: Mainstream Endurance(書き込み保証値 10DWPD) 用途: データ領域</td> </tr> </tbody> </table>	項番	製品名	型名	価格(税別)	力	備考	F-257	内蔵2.5インチ PCIe SSD-800GB	PY-BS08PA PYBBS08PA	1,050,000円 1,050,000円	●	NAND型フラッシュメモリ 記録方式: MLC 製品クラス: Mainstream Endurance(書き込み保証値 10DWPD) 用途: データ領域	F-258	内蔵2.5インチ PCIe SSD-1.6TB	PY-BS16PA PYBBS16PA	2,100,000円 2,100,000円	●	NAND型フラッシュメモリ 記録方式: MLC 製品クラス: Mainstream Endurance(書き込み保証値 10DWPD) 用途: データ領域	F-259	内蔵2.5インチ PCIe SSD-2TB	PY-BS20PA PYBBS20PA	2,678,000円 2,678,000円	●	NAND型フラッシュメモリ 記録方式: MLC 製品クラス: Mainstream Endurance(書き込み保証値 10DWPD) 用途: データ領域						
項番	製品名	型名	価格(税別)	力	備考																										
F-257	内蔵2.5インチ PCIe SSD-800GB	PY-BS08PA PYBBS08PA	1,050,000円 1,050,000円	●	NAND型フラッシュメモリ 記録方式: MLC 製品クラス: Mainstream Endurance(書き込み保証値 10DWPD) 用途: データ領域																										
F-258	内蔵2.5インチ PCIe SSD-1.6TB	PY-BS16PA PYBBS16PA	2,100,000円 2,100,000円	●	NAND型フラッシュメモリ 記録方式: MLC 製品クラス: Mainstream Endurance(書き込み保証値 10DWPD) 用途: データ領域																										
F-259	内蔵2.5インチ PCIe SSD-2TB	PY-BS20PA PYBBS20PA	2,678,000円 2,678,000円	●	NAND型フラッシュメモリ 記録方式: MLC 製品クラス: Mainstream Endurance(書き込み保証値 10DWPD) 用途: データ領域																										
N																															

内蔵ストレージ構成時の注意事項

選択する本体ベースユニット、使用するストレージコントローラにより、使用可能な内蔵ストレージ(HDD/SSD)の種類が異なる場合があります。
また、内蔵ストレージの種類により、混在条件が異なる場合がありますので、下表を参照し手配をお願いします。

■A: 使用するストレージコントローラの仕様を確認

ストレージコントローラ	オンボードSATAコントローラ (ソフトウェアRAID) (*1)	SASコントローラカード	SASアレイコントローラカード		
型名	標準	PY-SC3FA/PYBSC3FA	PY-SR3FA/PYBSR3FA	PY-SR3C41/PYBSR3C41	PY-SR3C42/PYBSR3C42
ポート数	4	8	8	8	8
キャッシュ	-	-	-	1GB	2GB
BBU/FBU可否	-	-	-	FBU搭載可	FBU搭載可
ホットスワップ	○	○	○	○	○
非アレイ接続	×	○	×	×	×
RAID0	○	○	○	○	○
RAID1	○	○	○	○	○
RAID1E	×	×	○	○	○
RAID1+0	○	×	○	○	○
RAID5	×	×	○	○	○
RAID5+0	×	×	○	○	○
RAID6	×	×	×	○	○
RAID6+0	×	×	×	○	○

○: サポート、×: 非サポート、-: 対象無し
(*1) ラックベースユニット (2.5インチ×10) 選択時は、非サポートとなります。

■B: 使用OSに応じたストレージコントローラと内蔵ストレージの接続方法を確認

ストレージコントローラ	OS	SAS HDD SAS SSD (ME)	BC-SATA HDD SATA SSD (ME)	SATA SSD (RI)
オンボードSATAコントローラ [非アレイ接続]	Windows	×	×	×
	Linux	×	×	×
	VMware	×	×	×
オンボードSATAコントローラ (ソフトウェアRAID) [アレイ接続]	Windows	×	○(*1)	×
	Linux	×	○(*1)	×
	VMware	×	×	×
SASコントローラカード [非アレイ接続/アレイ接続]	Windows	○	○	×
	Linux	×	×	×
	VMware	○(*2)	○(*2)	×
SASアレイコントローラカード [アレイ接続]	Windows	○	○	○
	Linux	○	○	○
	VMware	○(*2)	○(*2)	○(*2)

○: 可能、×: 不可、ME: Mainstream Endurance、RI: Read Intensive
(*1) Hyper-V(Windows)、KVM(Linux)の仮想化環境ではご使用になれません。
(*2) VMwareの対応状況については、弊社HP(<http://jp.fujitsu.com/platform/server/primergy/software/vmware/support/>)をご確認いただきますようお願いいたします。

■C: RAID構成時の留意事項を確認

- RAIDドライブグループは同種類(3.5インチSAS HDD/BC-SATA HDD/SAS SSD/SATA SSD、2.5インチSAS HDD/SAS SSD/SATA SSD)、同容量/同回転数の内蔵ストレージで構成する必要があります。
- 内蔵ストレージの種類による混在条件は下表の通りです。

【3.5インチ内蔵ストレージ(ストレージコントローラ内)の混在条件】

内蔵ストレージ	SAS HDD	BC-SATA HDD	SAS SSD	SATA SSD
SAS HDD	○	○	○	○
BC-SATA HDD	○	○	○	○
SAS SSD	○	○	○	×
SATA SSD	○	○	×	○

○: 混在可能、×: 混在不可

【2.5インチ内蔵ストレージ(ストレージコントローラ内)の混在条件】

内蔵ストレージ	SAS HDD	SAS SSD	SATA SSD
SAS HDD	○	○	○
SAS SSD	○	○	×
SATA SSD	○	×	○

○: 混在可能、×: 混在不可

■D: ストレージコントローラと内蔵ストレージの接続を確認

適用可能なカード	3.5インチベイ	2.5インチベイ
オンボードSATAコントローラ (ソフトウェアRAID)	○	○
SASコントローラカード	×	○(*1)
SASアレイコントローラカード	○	○
2.5インチPCIe SSD用 スイッチカード	-	○(*1)

○: 可能、×: 不可、-: 構成パターン無し
(*1) ラックベースユニット (2.5インチ×10)のみ選択可能です。

※ OS により接続可能装置は異なります。詳細はハードウェア一覧を参照願います。

N

12. PCIe SSD



・PCIe SSD-1.3TB[PY*PS13PC]/PCIe SSD-2.6TB[PY*PS26PC]/PCIe SSD-5.2TB[PY*PS52PC]は合計1台まで搭載可能です。
 ・本製品は「有寿命部品」となり、寿命時には製品を再購入いただく必要があります。詳細については、留意事項欄の「有寿命部品 - SSD製品の書き込み保証値について」を参照ください。

《非アレイ接続》

項番	製品名	型名	価格(税別)	力	備考
F-735	PCIe SSD-1.3TB	PY-PS13PC	2,300,000円		NAND型フラッシュメモリ
		PYBPS13PC	2,300,000円	●	記録方式:MLC ホットプラグ:× 製品クラス:Mainstream Endurance(書き込み保証値 6.7DWPD) 用途:データ領域
F-736	PCIe SSD-2.6TB	PY-PS26PC	4,300,000円		NAND型フラッシュメモリ
		PYBPS26PC	4,300,000円	●	記録方式:MLC ホットプラグ:× 製品クラス:Mainstream Endurance(書き込み保証値 6.7DWPD) 用途:データ領域

13. RAID設定サービス [カスタムメイド専用]



・RAID設定される内蔵ストレージ台数以上の内蔵ストレージは、カスタムメイド搭載のみ(RAID未設定)の状態でお荷されま
 す(RAID設定サービス(RAID0)手配時は、1台のみ搭載可能です)。
 ・オンボードSATAコントローラを使用し、RAID設定サービス(RAID1+0)手配時は、実効容量が2TB以上になる組合せは選択できません。

項番	製品名	型名	価格(税別)	力	備考
Q-61	RAID設定サービス(RAID0)	PYBAS0S	1,000円	●	工場出荷時にRAID0構成を構築するサービス ・RAID設定される内蔵ストレージ台数:1台
Q-62	RAID設定サービス(RAID1)	PYBAS1S	1,000円	●	工場出荷時にRAID1構成を構築するサービス ・RAID設定される内蔵ストレージ台数:2台
Q-63	RAID設定サービス(RAID1+Hot spare)	PYBAS1H	2,000円	●	工場出荷時にRAID1+Hot spare構成を構築するサービス ・RAID設定される内蔵ストレージ台数:3台
Q-64	RAID設定サービス(RAID5)	PYBAS5S	1,000円	●	工場出荷時にRAID5構成を構築するサービス ・RAID設定される内蔵ストレージ台数:3台以上
Q-66	RAID設定サービス(RAID5+Hot spare)	PYBAS5H	2,000円	●	工場出荷時にRAID5+Hot spare構成を構築するサービス ・RAID設定される内蔵ストレージ台数:4台以上
Q-68	RAID設定サービス(RAID6)	PYBAS6S	1,000円	●	工場出荷時にRAID6構成を構築するサービス ・RAID設定される内蔵ストレージ台数:3台以上
Q-69	RAID設定サービス(RAID6+Hot spare)	PYBAS6H	2,000円	●	工場出荷時にRAID6+Hot spare構成を構築するサービス ・RAID設定される内蔵ストレージ台数:4台以上
Q-65	RAID設定サービス(RAID1+0)	PYBAS10	2,000円	●	工場出荷時にRAID1+0構成を構築するサービス ・RAID設定される内蔵ストレージ台数:4台以上(偶数台)
Q-70	RAID設定サービス(RAID1+0+Hot spare)	PYBAS1A	3,000円	●	工場出荷時にRAID1+0+Hot spare構成を構築するサービス ・RAID設定される内蔵ストレージ台数:5台以上(奇数台)

O

RAID設定サービスについて

RAID設定サービスを手配いただくことにより、工場出荷時にRAID構成を構築することが可能です。
設定可能なRAID構成は、使用するストレージコントローラ、内蔵ストレージの種類、台数により異なりますので、以下を参照し手配をお願いします。

- (1) OSインストールオプション、アレイ接続専用の内蔵ストレージコントローラ両方を選択した場合は、RAID設定サービスを同時手配する必要があります。
- (2) RAID設定サービスを手配した場合、同一のカスタムメイド型名の内蔵ストレージのみ増設可能です。
- (3) 本サービスで、1筐体内に構築できるRAID構成は1つのみです(2つ以降のRAID構成については、ITインフラデリバリーサービスの手配または別途出荷後に設定をする必要があります)。
- (4) 搭載する内蔵ストレージの実効容量が2TB以上の場合、ブートロジカルドライブは2TBの状態では出荷されます。
- (5) 使用するストレージコントローラ、内蔵ストレージおよびRAID設定サービスを全てカスタムメイド型名で同時手配する必要があります。
- (6) SASアレイコントローラカードにフラッシュバックアップユニット(FBU)を接続した構成の場合、本サービスにより構築されるRAIDロジカルドライブのライトポリシー(Write Policy)設定は Write Back で出荷されます。
- (7) 選択可能なRAID設定サービスは下表の通りです。

【OSインストールオプションが含まれない構成の場合】

適用可能なストレージコントローラ	標準搭載	内蔵ストレージ搭載台数				
		1台	2台	3台	4台	5台～
オンボードSATAコントローラ (4ポート/ソフトウェアRAID/ SATA 6Gbps) ※アレイ接続必須		・RAID0 ・内蔵ストレージ搭載のみ	・RAID1 ・内蔵ストレージ搭載のみ	・RAID1 ・RAID1+Hotspare ・内蔵ストレージ搭載のみ	・RAID1 ・RAID1+Hotspare ・RAID1+0 ・内蔵ストレージ搭載のみ	×
SASコントローラカード (8ポート/SAS 12Gbps)	PYBSC3FA	・内蔵ストレージ搭載のみ	・RAID1 ・内蔵ストレージ搭載のみ	・RAID1 ・RAID1+Hotspare ・内蔵ストレージ搭載のみ	・RAID1 ・RAID1+Hotspare ・内蔵ストレージ搭載のみ	・RAID1 ・RAID1+Hotspare ・内蔵ストレージ搭載のみ
SASアレイコントローラカード (8ポート/SAS 12Gbps) ※アレイ接続必須	PYBSR3FA	・RAID0 ・内蔵ストレージ搭載のみ	・RAID1 ・内蔵ストレージ搭載のみ	・RAID1 ・RAID1+Hotspare ・RAID5 ・内蔵ストレージ搭載のみ	・RAID1 ・RAID1+Hotspare ・RAID5 ・RAID5+Hotspare ・RAID1+0 ・内蔵ストレージ搭載のみ	・RAID1 ・RAID1+Hotspare ・RAID5 ・RAID5+Hotspare ・RAID1+0 ・RAID1+0+Hotspare ・内蔵ストレージ搭載のみ
SASアレイコントローラカード (8ポート/1GB/SAS 12Gbps) ※アレイ接続必須	PYBSR3C41	・RAID0 ・内蔵ストレージ搭載のみ	・RAID1 ・内蔵ストレージ搭載のみ	・RAID1 ・RAID1+Hotspare ・RAID5 ・RAID6 ・内蔵ストレージ搭載のみ	・RAID1 ・RAID1+Hotspare ・RAID5 ・RAID5+Hotspare ・RAID6 ・RAID6+Hotspare ・RAID1+0 ・内蔵ストレージ搭載のみ	・RAID1 ・RAID1+Hotspare ・RAID5 ・RAID5+Hotspare ・RAID6 ・RAID6+Hotspare ・RAID1+0 ・RAID1+0+Hotspare ・内蔵ストレージ搭載のみ
SASアレイコントローラカード (8ポート/2GB/SAS 12Gbps) ※アレイ接続必須	PYBSR3C42	・RAID0 ・内蔵ストレージ搭載のみ	・RAID1 ・内蔵ストレージ搭載のみ	・RAID1 ・RAID1+Hotspare ・RAID5 ・RAID6 ・内蔵ストレージ搭載のみ	・RAID1 ・RAID1+Hotspare ・RAID5 ・RAID5+Hotspare ・RAID6 ・RAID6+Hotspare ・RAID1+0 ・内蔵ストレージ搭載のみ	・RAID1 ・RAID1+Hotspare ・RAID5 ・RAID5+Hotspare ・RAID6 ・RAID6+Hotspare ・RAID1+0 ・RAID1+0+Hotspare ・内蔵ストレージ搭載のみ

【OSインストールオプションが含まれる構成の場合】

適用可能なストレージコントローラ	標準搭載	内蔵ストレージ搭載台数				
		1台	2台	3台	4台	5台～
オンボードSATAコントローラ (4ポート/ソフトウェアRAID/ SATA 6Gbps) ※アレイ接続必須		・RAID0	・RAID1	・RAID1+Hotspare	・RAID1+0	×
SASコントローラカード (8ポート/SAS 12Gbps)	PYBSC3FA	×	・RAID1	・RAID1+Hotspare	×	×
SASアレイコントローラカード (8ポート/SAS 12Gbps) ※アレイ接続必須	PYBSR3FA	・RAID0	・RAID1	・RAID1 ・RAID1+Hotspare ・RAID5	・RAID1 ・RAID1+Hotspare ・RAID5 ・RAID5+Hotspare ・RAID1+0	・RAID1 ・RAID1+Hotspare ・RAID5 ・RAID5+Hotspare ・RAID1+0 ・RAID1+0+Hotspare
SASアレイコントローラカード (8ポート/1GB/SAS 12Gbps) ※アレイ接続必須	PYBSR3C41	・RAID0	・RAID1	・RAID1 ・RAID1+Hotspare ・RAID5 ・RAID6	・RAID1 ・RAID1+Hotspare ・RAID5 ・RAID5+Hotspare ・RAID6 ・RAID6+Hotspare ・RAID1+0	・RAID1 ・RAID1+Hotspare ・RAID5 ・RAID5+Hotspare ・RAID6 ・RAID6+Hotspare ・RAID1+0 ・RAID1+0+Hotspare
SASアレイコントローラカード (8ポート/2GB/SAS 12Gbps) ※アレイ接続必須	PYBSR3C42	・RAID0	・RAID1	・RAID1 ・RAID1+Hotspare ・RAID5 ・RAID6	・RAID1 ・RAID1+Hotspare ・RAID5 ・RAID5+Hotspare ・RAID6 ・RAID6+Hotspare ・RAID1+0	・RAID1 ・RAID1+Hotspare ・RAID5 ・RAID5+Hotspare ・RAID6 ・RAID6+Hotspare ・RAID1+0 ・RAID1+0+Hotspare

内蔵ストレージ搭載のみ:内蔵ストレージのカスタムメイド搭載のみ(RAID設定サービス非手配時)

RX2530 M1

O

14. ハードディスクキャビネット [JX40/JX40 S2/JX60使用]/PRIMERGY SX05 S1(SAS)/ETERNUS装置(SAS)



- PY-SR3PEとPY-SC3FEを混在させることはできません。
- JX40/JX40 S2/JX60/PRIMERGY SX05 S1(SAS)/ETERNUS装置(SAS)との接続および接続可能台数については、外付編/ETERNUS編を参照願います (JX40/JX40 S2/JX60の接続可能台数はモデルにより異なります)。

■ハードディスクキャビネット[JX40/JX40 S2/JX60]接続



- SASアレイコントローラカードとRAIDソフトウェアライセンスをカスタムメイド型名で同時に手配した場合、ライセンスキーをSASアレイコントローラカードへ登録して出荷いたします(CacheCade Pro 2.0をご使用の場合は、出荷後にお客様による設定が必要となります)。
- 使用するOSによらず、標準搭載のリモートマネジメントコントローラ(RMC S4)と連携し、ストレージの稼働状態およびRAID状態を監視することが可能です。使用するストレージコントローラにより、監視可能な範囲が異なりますので、詳細については、留意事項編の「RMC(リモートマネジメントコントローラ)関連」をご確認ください。

項番	製品名	型名	価格(税別)	カ	備考
I-8	SASアレイコントローラカード	PY-SR3PE	79,000円		JX40/JX40 S2/JX60(ハードディスクキャビネット)接続用カード ● インターフェース: SFF8644 × 2 データ転送速度: SAS 12Gbps デバイスポート数: 8(4 × 2) キャッシュ: 2GB ホストバス: PCI Express3.0 RAIDレベル: 0/1/1E/1+0/5/5+0/6/6+0(ホットスベア可)
		PYBSR3PEL	79,000円	●	

項番	製品名	型名	価格(税別)	カ	備考
I-16	フラッシュモジュール	PY-FRM03	25,000円		フラッシュバックアップユニット制御用モジュール
		PYBFRM03	25,000円	●	

【3.5インチモデルの場合】

項番	製品名	型名	価格(税別)	カ	備考
I-24	フラッシュバックアップユニット	PYBFR08	37,000円	●	SASアレイコントローラカード搭載用フラッシュバックアップユニット
I-23	フラッシュバックアップユニット	PY-FBR07	37,000円		SASアレイコントローラカード搭載用フラッシュバックアップユニット

【2.5インチモデルの場合】

項番	製品名	型名	価格(税別)	カ	備考
I-25	フラッシュバックアップユニット	PYBFR10	37,000円	●	SASアレイコントローラカード搭載用フラッシュバックアップユニット
I-23	フラッシュバックアップユニット	PY-FBR07	37,000円		SASアレイコントローラカード搭載用フラッシュバックアップユニット

項番	製品名	型名	価格(税別)	カ	備考
I-27	RAIDソフトウェアライセンス	PY-RLAS03	61,000円		構成品: MegaRAID Advanced Software Options用RAID Key (CacheCade Pro 2.0 / Fast Path) ● ※内蔵SSDの手配必須
		PYBRLAS03	61,000円	●	

■ハードディスクキャビネット[JX40/JX40 S2/JX60]/PRIMERGY SX05 S1/ETERNUS装置(SAS)接続



- Windows記憶域スペース機能利用時のみ、JX40/JX40 S2/JX60に接続可能です。

項番	製品名	型名	価格(税別)	カ	備考
I-6	SASコントローラカード	PY-SC3FE	42,000円		JX40/JX40 S2/JX60/外付けSAS装置接続用カード ● インターフェース: SFF8644 × 2 データ転送速度: SAS 12Gbps デバイスポート数: 8(4 × 2) ホストバス: PCI Express3.0
		PYBSC3FEL	42,000円	●	

P

P

15. FCカード



・ETERNUS装置(FC)との接続については、ETERNUS編を参照願います。

項番	製品名	型名	価格(税別)	カ	備考
I-42	ファイバーチャネルカード (8Gbps)	PY-FC201L PYBFC201L	134,000円 134,000円	●	外付けFC装置接続用カード インターフェース: 8Gbps × 1 ホストバス: PCI Express2.0 機能: Fabric/FC-AL(Arbitrated Loop) 相当品: Emulex LPe1250-F8
I-44	Dual port ファイバーチャネルカード (8Gbps)	PY-FC202L PYBFC202L	208,000円 208,000円	●	外付けFC装置接続用カード インターフェース: 8Gbps × 2 ホストバス: PCI Express2.0 機能: Fabric/FC-AL(Arbitrated Loop) 相当品: Emulex LPe12002-M8
I-119	ファイバーチャネルカード (16Gbps)	PY-FC221 PYBFC221L	269,000円 269,000円	●	外付けFC装置接続用カード インターフェース: 16Gbps × 1 ホストバス: PCI Express3.0 機能: Fabric/FC-AL(4/8Gbps) 相当品: Emulex LPe16000B-M6
I-121	Dual port ファイバーチャネルカード (16Gbps)	PY-FC222 PYBFC222L	416,000円 416,000円	●	外付けFC装置接続用カード インターフェース: 16Gbps × 2 ホストバス: PCI Express3.0 機能: Fabric/FC-AL(4/8Gbps) 相当品: Emulex LPe16002B-M6
I-46	ファイバーチャネルカード (8Gbps)	PY-FC211L PYBFC211L	134,000円 134,000円	●	外付けFC装置接続用カード インターフェース: 8Gbps × 1 ホストバス: PCI Express2.0 機能: Fabric/FC-AL(Arbitrated Loop) 相当品: Qlogic QLE2560
I-48	Dual port ファイバーチャネルカード (8Gbps)	PY-FC212L PYBFC212L	208,000円 208,000円	●	外付けFC装置接続用カード インターフェース: 8Gbps × 2 ホストバス: PCI Express2.0 機能: Fabric/FC-AL(Arbitrated Loop) 相当品: Qlogic QLE2562
I-145	ファイバーチャネルカード (16Gbps)	PY-FC311 PYBFC311L	269,000円 269,000円	●	外付けFC装置接続用カード インターフェース: 16Gbps × 1 ホストバス: PCI Express3.0 機能: Fabric/FC-AL(4/8Gbps) 相当品: Qlogic QLE2670
I-146	Dual port ファイバーチャネルカード (16Gbps)	PY-FC312 PYBFC312L	416,000円 416,000円	●	外付けFC装置接続用カード インターフェース: 16Gbps × 2 ホストバス: PCI Express3.0 機能: Fabric/FC-AL(4/8Gbps) 相当品: Qlogic QLE2672

Q

RX2530 M1

③

Q

16. ポート拡張オプション/LANカード 【必須選択オプション】



・ネットワークインターフェース(オンボード)はオプションとなっております。いずれかのポート拡張オプションを選択してください。

・ポート拡張オプション(10GBASE×2)[PY*CN302U]/Dual port LANカード(10GBASE)[PY*LA3B2L/242(L)]の接続先として、コンバージドファブリックスイッチ[PY-CFX20R/20F]が選択可能です。

・コンバージドファブリックスイッチ[PY-CFX20R/20F]の詳細構成については、外付編を参照ください。

・ポート拡張オプション(10GBASE-T×2)[PY*LA3A2U]を1Gbpsのスイッチ装置と接続する場合、リンクアップに時間がかかること(～1分)や、オートネゴシエーションでは100Mbpsでリンクアップすることがあります。10Gbpsで接続の場合は、10GBASE-T規格に対応したスイッチ装置に接続してください。また、1Gbpsで接続の場合は、1000BASE-T規格に対応したポート拡張オプションもしくはLANカードをご使用ください。

・VMware製品をご使用時は、ESXiで1GB LAN、10GB LANのポート数に構成可能な上限があります。

詳細については、弊社HP(<http://jp.fujitsu.com/platform/server/primergy/software/vmware/pdf/vm-option.pdf>)に掲載されている「VMware ESXiサポート版数一覧表(オプション/周辺機器)」を参照ください。

項番	製品名	型名	価格(税別)	カ	備考
I-151	ポート拡張オプション (1000BASE-T×4)	PY-LA304U PYBLA304U	59,000円 59,000円	●	インターフェース:1000BASE-T×4 機能:AFT/ALB
I-150	ポート拡張オプション (1000BASE-T×2)	PY-LA302U PYBLA302U	38,000円 38,000円	●	インターフェース:1000BASE-T×2 機能:AFT/ALB
I-152	ポート拡張オプション (10GBASE-T×2)	PY-LA3A2U PYBLA3A2U	153,000円 153,000円	●	インターフェース:10GBASE-T×2 機能:AFT/ALB 接続ケーブル:カテゴリ6以上

項番	製品名	型名	価格(税別)	カ	備考
I-153	ポート拡張オプション (10GBASE×2)	PY-CN302U PYBCN302U	82,000円 82,000円	●	インターフェース:10GBASE×2 機能:AFT/ALB FCOE機能:○

■ 10GBASE-CR接続

項番	製品名	型名	価格(税別)	カ	備考
I-37	Twinaxケーブル	2m PY-CBN002 5m PY-CBN005 10m PY-CBN010	32,000円 47,000円 63,000円		10GBASE-CR接続用 SFP+ケーブル ※サポートするケーブルについては、下記URL内のマニュアル参照。 弊社HP(http://jp.fujitsu.com/platform/server/primergy/manual/) 「10GBASE-CR SFP+ケーブルおよび40GBASE-CR4 QSFP+ケーブルのサポートについて」

■ 10GBASE-SR接続

項番	製品名	型名	価格(税別)	カ	備考
I-58	10GBASE-SR SFP+	PY-SFPS08 PYBSFPS08	153,000円 153,000円	●	10GBASE-SR接続用 マルチモードファイバチャネルケーブル[CBL-MLLB02/B05/B15,CBL-MLLC05/C10/C20/C30/C40/C50/D1A]が使用可能

項番	製品名	型名	価格(税別)	カ	備考
I-125	Dual port LANカード (1000BASE-T)	PY-LA262 PYBLA262L	40,000円 40,000円	●	インターフェース:1000BASE-T×2 ホストバス:PCI Express2.1 機能:AFT/ALB
I-124	Quad port LANカード (1000BASE-T)	PY-LA264 PYBLA264L	61,000円 61,000円	●	インターフェース:1000BASE-T×4 ホストバス:PCI Express2.1 機能:AFT/ALB

項番	製品名	型名	価格(税別)	カ	備考
I-618	Dual port LANカード(10GBASE)	PY-LA3B2 PYBLA3B2L	168,000円 168,000円	●	インターフェース:10GBASE×2 ホストバス:PCI Express3.0 相当品:Emulex OCe14102-NX

■ 10GBASE-CR接続

項番	製品名	型名	価格(税別)	カ	備考
I-37	Twinaxケーブル	2m PY-CBN002 5m PY-CBN005 10m PY-CBN010	32,000円 47,000円 63,000円		10GBASE-CR接続用 SFP+ケーブル ※サポートするケーブルについては、下記URL内のマニュアル参照。 弊社HP(http://jp.fujitsu.com/platform/server/primergy/manual/) 「10GBASE-CR SFP+ケーブルおよび40GBASE-CR4 QSFP+ケーブルのサポートについて」

■ 10GBASE-SR接続

項番	製品名	型名	価格(税別)	カ	備考
I-136	10GBASE-SR SFP+	PY-SFPS09 PYBSFPS09	153,000円 153,000円	●	10GBASE-SR接続用 マルチモードファイバチャネルケーブル[CBL-MLLB02/B05/B15,CBL-MLLC05/C10/C20/C30/C40/C50/D1A]が使用可能

項番	製品名	型名	価格(税別)	カ	備考
I-55	Dual port LANカード(10GBASE)	PY-LA242 PYBLA242L	84,000円 84,000円	●	インターフェース:10GBASE×2 ホストバス:PCI Express2.0 機能:AFT/ALB

■ 10GBASE-CR接続

項番	製品名	型名	価格(税別)	カ	備考
I-37	Twinaxケーブル	2m PY-CBN002 5m PY-CBN005	32,000円 47,000円		10GBASE-CR接続用 SFP+ケーブル ※サポートするケーブルについては、下記URL内のマニュアル参照。 弊社HP(http://jp.fujitsu.com/platform/server/primergy/manual/) 「10GBASE-CR SFP+ケーブルおよび40GBASE-CR4 QSFP+ケーブルのサポートについて」

■ 10GBASE-SR接続

項番	製品名	型名	価格(税別)	カ	備考
I-58	10GBASE-SR SFP+	PY-SFPS08 PYBSFPS08	153,000円 153,000円	●	10GBASE-SR接続用 マルチモードファイバチャネルケーブル[CBL-MLLB02/B05/B15,CBL-MLLC05/C10/C20/C30/C40/C50/D1A]が使用可能

項番	製品名	型名	価格(税別)	カ	備考
I-113	Dual port LANカード (10GBASE-T)	PY-LA252 PYBLA252L	158,000円 158,000円	●	インターフェース:10GBASE-T×2 ホストバス:PCI Express2.1 機能:AFT/ALB 接続ケーブル:カテゴリ6以上

R

※ OS により接続可能装置は異なります。詳細はハードウェア一覧を参照願います。

R

17. CNAカード



・コンバインド・ネットワーク・アダプタ[PY*CN302(L)]の接続先として、コンバインドファブリックスイッチ[PY-CFX20R/20F]が選択可能です。
 ・コンバインドファブリックスイッチ[PY-CFX20R/20F]の詳細構成については、外付編を参照ください。
 ・VMware製品をご使用時は、ESXiで1GB LAN、10GB LANのポート数に構成可能な上限があります。
 詳細については、弊社HP(<http://jp.fujitsu.com/platform/server/primergy/software/vmware/pdf/vm-option.pdf>)に掲載されている「VMware ESXiサポート版数一覧表(オプション・周辺機器)」を参照ください。

項番	製品名	型名	価格(税別)	カ	備考
I-135	コンバインド・ネットワーク・アダプタ	PY-CN302	200,000円		インターフェース:10GBASE×2 ● ホストバス:PCI Express3.0 相当品:Emulex OCe14102-UX FCOE機能:○
		PYBCN302L	200,000円		

■10GBASE-CR接続

項番	製品名	型名	価格(税別)	カ	備考
I-37	Twinaxケーブル	2m PY-CBN002	32,000円		10GBASE-CR接続用 SFP+ケーブル ※サポートするケーブルについては、下記URL内のマニュアル参照。 弊社HP(http://jp.fujitsu.com/platform/server/primergy/manual/) 「10GBASE-CR SFP+ケーブルおよび40GBASE-CR4 QSFP+ケーブルのサポートについて」
		5m PY-CBN005	47,000円		
		10m PY-CBN010	63,000円		

■10GBASE-SR接続

項番	製品名	型名	価格(税別)	カ	備考
I-136	10GBASE-SR SFP+	PY-SFPS09	153,000円		10GBASE-SR接続用 ● マルチモードファイバチャネルケーブル[CBL-MLLB02/B05/B15,CBL-MLLC05/C10/C20/C30/C40/C50/D1A]が使用可能
		PYBSFPS09	153,000円		

18. InfiniBandカード



・PY-HC301/302とPY-HC311/312を混在させることはできません。

項番	製品名	型名	価格(税別)	カ	備考
I-73	IB HCAカード(40Gbps)	PY-HC311	116,000円		インターフェース:40Gbps(QDR) ● データ転送速度:5GB/s デバイスポート数:1 ホストバス:PCI Express3.0
		PYBHC311	116,000円		

項番	製品名	型名	価格(税別)	カ	備考
N-38	IB電気ケーブル(56Gbps)	1m HX6B-SCB01	32,000円		InfiniBand FDR、IB HCAカード接続用 QSFPコネクタ-QSFPコネクタ ★
		3m HX6B-SCB03	40,000円		

項番	製品名	型名	価格(税別)	カ	備考
I-74	Dual port IB HCAカード(40Gbps)	PY-HC312	189,000円		インターフェース:40Gbps(QDR) ● データ転送速度:5GB/s デバイスポート数:2 ホストバス:PCI Express3.0
		PYBHC312	189,000円		

項番	製品名	型名	価格(税別)	カ	備考
N-38	IB電気ケーブル(56Gbps)	1m HX6B-SCB01	32,000円		InfiniBand FDR、IB HCAカード接続用 QSFPコネクタ-QSFPコネクタ ★
		3m HX6B-SCB03	40,000円		

項番	製品名	型名	価格(税別)	カ	備考
I-78	IB HCAカード(56Gbps)	PY-HC301	158,000円		インターフェース:56Gbps(FDR) ● データ転送速度:7GB/s デバイスポート数:1 ホストバス:PCI Express3.0
		PYBHC301	158,000円		

項番	製品名	型名	価格(税別)	カ	備考
N-38	IB電気ケーブル(56Gbps)	1m HX6B-SCB01	32,000円		InfiniBand FDR、IB HCAカード接続用 QSFPコネクタ-QSFPコネクタ ★
		3m HX6B-SCB03	40,000円		

項番	製品名	型名	価格(税別)	カ	備考
I-79	Dual port IB HCAカード(56Gbps)	PY-HC302	263,000円		インターフェース:56Gbps(FDR) ● データ転送速度:7GB/s デバイスポート数:2 ホストバス:PCI Express3.0
		PYBHC302	263,000円		

項番	製品名	型名	価格(税別)	カ	備考
N-38	IB電気ケーブル(56Gbps)	1m HX6B-SCB01	32,000円		InfiniBand FDR、IB HCAカード接続用 QSFPコネクタ-QSFPコネクタ ★
		3m HX6B-SCB03	40,000円		

S

RX2530 M1

max.2

PRIMERGY RX2530 M1

※ OS により接続可能装置は異なります。詳細はハードウェア一覧を参照願います。

S

19. フルハイトPCIカード



- ・一般型名をご購入の際には、少なくとも1枚のフルハイトPCIカードを搭載する必要があります。
- ・カスタムメイド型名をご購入の際には、少なくとも1枚のフルハイトPCIカードを同時手配する必要があります。

項番	製品名	型名	価格(税別)	カ	備考
I-154	PCIe(x8) フルハイト ライザーカード	PY-PRE83	11,000円	●	PCI Express3.0(x16)[Low Profile](スロット4)に挿入し、PCI Express3.0(x8)[Full Height]スロット×1を増設可能 搭載位置:PCIスロット4 ※PCI Express(x16)[Low Profile](スロット3/4)とは排他使用
		PYBPRE83	11,000円		

■PCIe SSD

- ・PCIe SSD-1.3TB[PY*PS13PC]/PCIe SSD-2.6TB[PY*PS26PC]/PCIe SSD-5.2TB[PY*PS52PC]は合計1台まで搭載可能です。

《非アレイ接続》

項番	製品名	型名	価格(税別)	カ	備考
F-737	PCIe SSD-5.2TB	PY-PS52PC	8,200,000円	●	NAND型フラッシュメモリ 記録方式:MLC ホットプラグ:× 製品クラス:Mainstream Endurance(書き込み保証値 6.7DWPD) 用途:データ領域
		PYBPS52PC	8,200,000円		

20. フロントオプションベイ



- ・ラックベースユニット (3.5インチ) / ラックベースユニット (2.5インチ×4)のみ選択可能です。

項番	製品名	型名	価格(税別)	カ	備考
I-622	増設用ディスプレイコネクタ	PY-VAP03	5,300円	●	サーバ前面にVGAポート×1を追加 ※前面、背面VGAポートの同時使用不可
		PYBAP03	5,300円		

21. シリアルポート



①

項番	製品名	型名	価格(税別)	カ	備考
I-98	増設用シリアルポート	PY-COM02	3,200円	●	背面パネルにシリアルポート×1を追加 インターフェース:RS-232C×1
		PYBCOM02	3,200円		

22. サーバ管理(リモートマネジメントコントローラ)



- ・リモートマネジメントコントローラアップグレード[PY-RMC41]またはライフサイクルマネジメントライセンス & モジュール[PY-LCM11]を手配した場合、iRMC S4 advanced pack (アクティベーションキー生成用ドキュメント)またはeLCM Activation Pack(アクティベーションキー生成用ドキュメント)に記載されているTAN(アクティベーションキー生成用ID)を使用して、別途アクティベーションキーの生成作業が必要となります。
- ・アクティベーションキーの生成におきましては、インターネット環境を使用したE-mailアドレスの登録が必要となりますので、事前に環境の準備をお願いいたします。
- ・アクティベーションキーの生成時に使用したE-mailアドレスおよびiRMC S4 advanced packまたはeLCM Activation Packは、アクティベーションキーの再送信の際にも必要となりますので、紛失等の無いよう管理をお願いいたします。
- ・ライフサイクルマネジメントライセンス & モジュール[PY-LCM11]をご使用にあたっては、各種留意事項がございます。詳細については、弊社HP(<http://jp.fujitsu.com/platform/server/primergy/peripheral/osopt/svs-dvd.html>)を参照ください。

項番	製品名	型名	価格(税別)	カ	備考
I-80	リモートマネジメント コントローラアップグレード	PY-RMC411	50,000円	●	アドバンスドビデオダイレクション機能、バーチャルメディア機能 ＜一般型名の提供形態＞ ・アクティベーションキー:iRMC S4 advanced pack(アクティベーションキー生成用ドキュメント)に記載されたTAN(アクティベーションキー生成用ID)を使用しURLより取得 ＜カスタムメイド型名の提供形態＞ ・アクティベーションキー:サーバ本体に登録された状態で出荷(※) ※2014年2月出荷分よりサーバ本体の保証書にアクティベーションキーの記載あり
		PYBRMC41	50,000円		

項番	製品名	型名	価格(税別)	カ	備考
I-20	ライフサイクルマネジメント ライセンス & モジュール	PY-LCM11	20,000円	●	アップデート機能、イメージ管理機能、PrimeCollect機能 ＜一般型名の提供形態＞ ・アクティベーションキー:eLCM Activation Pack(アクティベーションキー生成用ドキュメント)に記載されたTAN(アクティベーションキー生成用ID)を使用しURLより取得 ・microSDカード(16GB):同梱 ＜カスタムメイド型名の提供形態＞ ・アクティベーションキー:サーバ本体に登録された状態で出荷(※) ・microSDカード(16GB):サーバ本体に搭載された状態で出荷 ※サーバ本体の保証書にアクティベーションキーの記載あり
		PYBLCM11	20,000円		

23. セキュリティチップ



①

項番	製品名	型名	価格(税別)	カ	備考
I-90	セキュリティチップ	PY-TPM03	1,100円	●	TCG 1.2準拠、Windows Server のBitLocker™ Drive Encryption機能でのみ使用可能 BitLocker™ Drive Encryption機能の詳細については、以下URL参照。 弊社HP(http://jp.fujitsu.com/platform/server/primergy/technical/construct/)
		PYBTPM03	1,100円		

T

T

24. アドバンスド・サーマルオプション [カスタムメイド専用]



項番	製品名	型名	価格(税別)	カ	備考
Q-23	アドバンスド・サーマルオプション	PYBET01	10,000円	●	高温動作に適合するように専用の設定を適用し、内蔵オプション製品の搭載位置を指定してエアフローを最適化することにより、動作保証周囲温度を拡張するオプション 動作保証周囲温度(通常):10~35°C ⇒ (オプション適用後):5~40°C

1 アドバンスド・サーマルオプション

以下のオプションは、カスタムメイド搭載して出荷することはできません。
また、出荷後にオプションを追加した場合は、アドバンスド・サーマルオプション非対応となります。

構成不可オプション

・フラッシュバックアップユニット[PYBFB08]

外付オプション製品(UPS、ハードディスクキャビネット[JX40/JX40 S2/JX60]、バックアップキャビネット[SX05 S1]、KVMスイッチ、ディスプレイ等)を接続する場合、保証動作環境は外付オプション製品の温度条件に準じます。
各オプション製品のマニュアルにて動作環境をご確認の上、使用ください。

注意事項

動作保証周囲温度はサーバ前面の吸気環境温度となります。高温環境下(40°C)での長期稼働を保証するものではありません。
通常のオフィス環境(年平均使用温度25°C)でご使用された際には保守対応期間内(5年)では寿命に至らないものとして設計しておりますが、高温環境下での長期稼働等、お客様のご使用環境によっては、より短期間で寿命に至る場合があります。
寿命を超えた部品については、交換が可能な場合は有償にて対応させていただきます。
なお、上記はあくまで目安であり、保守サポート期間(5年間)内に故障しないことをお約束するものではありません。

25. キーボード/マウス



項番	製品名	型名	価格(税別)	カ	備考
C-5	小型OADGキーボード(106キー/USB)	PY-KBU1R1	15,000円		ラック搭載用OADGキーボード(106キー)。テンキーあり。USB接続、ケーブル長:1.8m
C-8	USBマウス(光学式)	PY-MSU102	3,200円		光学式スクロール機能対応マウス、1000dpi、USB接続、2ボタン+1ホイール、ケーブル長:1.8m、マーブルグレー色

26. OSブート専用モジュール



・SATA Flash モジュールとUSB Flash モジュールおよびVMwareオプションは、同時選択できません。

■SATA Flash モジュール

《非アレイ接続》

1 システムボード上の専用ポートに挿入する、OSブート専用のFlashモジュールです。
本製品は「有寿命部品」となり、寿命時には製品を再購入いただく必要があります。詳細については、留意事項編の「有寿命部品 - SSD製品の書き込み保証値について」を参照ください。本製品で寿命を確認するために、複数台システムに最低1台、CDまたはDVDドライブが必須となります。

項番	製品名	型名	価格(税別)	カ	備考
F-287	SATA Flash モジュール-64GB	PY-DS64YA2	53,000円	●	データ転送速度:SATA 6Gbps 記録方式:MLC ホットプラグ:× 製品クラス:Read Intensive(書き込み保証値 1.6DWPD) 用途:システム領域
		PYBDS64YA2	53,000円		
F-288	SATA Flash モジュール-128GB	PY-DS13YA2	105,000円	●	データ転送速度:SATA 6Gbps 記録方式:MLC ホットプラグ:× 製品クラス:Read Intensive(書き込み保証値 1.6DWPD) 用途:システム領域
		PYBDS13YA2	105,000円		

■USB Flash モジュール

1 システムボード上のUSB専用ポートに挿入する、OSブート専用のFlashモジュールです。
・VMwareのサポート状況(本体/オプション)等の最新情報は、弊社HP(<http://jp.fujitsu.com/platform/server/primergy/software/vmware/>)にてご確認ください。
・VMware環境における、サーバ監視・管理につきましては、留意事項編の「サーバ監視・管理ソフトウェア(ServerView Suite)について」を参照ください。
・仮想環境使用時のゲストOS利用向けに、OSオプションの複数同時選択が可能です。
同時選択可能な組み合わせや最大選択数量については、留意事項編の「OSオプション、SupportDesk、複数同時選択時の組み合わせについて」を参照ください。
・各OSとゲストOSのサポート可否については、留意事項編の「各OSの仮想化機能について」および「システム構成図で紹介するWeb情報」の「OSのサポート情報、動作確認情報」を参照ください。

項番	製品名	型名	価格(税別)	カ	備考
P-109	VMware vSphere Hypervisor用 USB Flash モジュール	PY-UFVM1	11,000円		インストールOS: なし USB Flash モジュール容量:4GB 添付インストールディスク:なし ※USB Flash モジュールはVMware専用のため、他のOSでは使用不可
P-117	VMware vSphere Hypervisor 6.0用 USB Flash モジュール	PYBUFV60	11,000円	●	VMware vSphere Hypervisor 6.0 がインストールされたUSB Flash モジュールをシステムボードに搭載して、出荷 インストールOS: VMware vSphere Hypervisor 6.0 USB Flash モジュール容量:4GB 添付インストールディスク:なし ※USB Flash モジュールはVMware専用のため、他のOSでは使用不可
P-110	VMware vSphere Hypervisor 5.5用 USB Flash モジュール ※2015年6月17日販売終息予定	PYBUFV53	11,000円	●	VMware vSphere Hypervisor 5.5 がインストールされたUSB Flash モジュールをシステムボードに搭載して、出荷 インストールOS: VMware vSphere Hypervisor 5.5 Update2 USB Flash モジュール容量:4GB 添付インストールディスク:なし ※USB Flash モジュールはVMware専用のため、他のOSでは使用不可

U

RX2530 M1

U

27. Windows OSオプション



- ・サーバ本体と同時手配願います(CALを除く)。
- ・OSインストールオプション手配時は、ポート拡張オプション(10GBASE×2)[PYBCN302U]は選択できません。その他のポート拡張オプション[PYBLA304U/PYBLA302U/PYBLA3A2U]を選択してください。
- ・Windows OSのサポート状況(本体/オプション)等の最新情報は、弊社HP(<http://jp.fujitsu.com/platform/server/primergy/software/windows/>)にてご確認ください。
- ・仮想環境使用時のゲストOS利用向けに、OSオプションの複数同時選択が可能です。
- ・同時選択可能な組み合わせや最大選択数量については、留意事項編の「OSオプション、SupportDesk、複数同時選択時の組み合わせについて」を参照ください。
- ・各OSとゲストOSのサポート可否については、留意事項編の「各OSの仮想化機能について」および「システム構成図で紹介するWeb情報」の「OSのサポート情報、動作確認情報」を参照ください。
- ・Windows OSオプションにはCALが添付されておりません。使用する環境に応じて、Device CAL/User CALを別途手配する必要があります(Windows Server 2012 R2 / 2012 Foundation/Essentials 除く)。
- ・Windows Server 2012 CALバンドルオプションは、PRIMERGY本体と同時手配したWindows OSオプションに対してのみ適用可能です(ご購入のPRIMERGYへの適用を含む)。
- ・Windows Server 2012 CAL、Windows Server 2012 Remote Desktop Services CAL、Microsoft SQL Server 2014 CALバンドルオプションの一般型名に、最大選択数量制限はありません。
- ・カスタムメイド型名の最大選択数量以上のCALが必要な場合は、一般型名で不足分を手配ください。
- ・Microsoft SQL Server 2014 Standardバンドルオプションで提供しているライセンスモデルは、「サーバ/CALライセンス」です。

《Windows Server 2012 R2》

■インストールオプション/インフラ基本導入サービス

項番	製品名	型名	価格(税別)	カ	備考
P-23	Windows Server 2012 R2 Standard(2CPU/2VM) インストール	PYBWPS3	オープン価格	●	Windows Server® 2012 R2 Standard (2CPU/2VM)インストール 構成品: <添付インストールディスク> ・Windows Server® 2012 R2 Standard (2CPU/2VM)
P-24	Windows Server 2012 R2 Standard(2CPU/2VM/Hyper-V) インストール	PYBWPS3H	オープン価格	●	Windows Server® 2012 R2 Standard (2CPU/2VM)インストール (Hyper-V設定済み) 構成品: <添付インストールディスク> ・Windows Server® 2012 R2 Standard (2CPU/2VM)

項番	製品名	型名	価格(税別)	カ	備考
P-57	Windows Server 2012 Standard Additional License (2CPU/2VM) バンドル	PYBWAS2	オープン価格	●	<添付品> ・Windows Server® 2012 Standard (2CPU/2VM)ライセンス証書 ※3CPU構成以上、または仮想環境上で3ゲストOS以上動作させる場合に追加手配が必要

項番	製品名	型名	価格(税別)	カ	備考
Q-93	OS基本導入 (Windows Server 2012 R2 Standard/システムパーティション100GB/ServerView Agents)	PYBDK2R01	オープン価格	●	・Windows Server 2012 R2 Standardの開封および基本設定 ・当社保守/運用支援ツール(ServerView Agents等)のインストール ・当社指定のOSセキュリティ更新プログラムの適用 ・システムパーティション領域100GB
Q-94	OS基本導入 (Windows Server 2012 R2 Standard/システムパーティション100GB/ServerView Operations Manager)	PYBDK2R02	オープン価格	●	・Windows Server 2012 R2 Standardの開封および基本設定 ・当社保守/運用支援ツール(ServerView Agents, ServerView Operations Manager等)のインストール ・当社指定のOSセキュリティ更新プログラムの適用 ・システムパーティション領域100GB

項番	製品名	型名	価格(税別)	カ	備考
Q-87	基本システムパーティション領域変更-60GB	PYBDKP001	オープン価格	●	システムパーティション領域を100GBから60GBに変更

項番	製品名	型名	価格(税別)	カ	備考
P-107	Windows Server 2012 R2 Standard(2CPU/2VM) ダウングレードサービス付き Windows Server 2008 R2 Standard インストール	PYBWPS8	オープン価格	●	Windows Server® 2008 R2 Standard (SP1)インストール 構成品: <添付インストールディスク> ・Windows Server® 2012 R2 Standard (2CPU/2VM) ・Windows Server® 2008 R2 Standard (SP1)+Windows Server® 2008 R2 Standard Product Key Card (Virtual)

項番	製品名	型名	価格(税別)	カ	備考
Q-91	OS基本導入 (Windows Server 2008 R2 Standard/システムパーティション100GB/ServerView Agents)	PYBDK8R03	オープン価格	●	・Windows Server 2008 R2 Standardの開封および基本設定 ・当社保守/運用支援ツール(ServerView Agents等)のインストール ・当社指定のOSセキュリティ更新プログラムの適用 ・システムパーティション領域100GB
Q-92	OS基本導入 (Windows Server 2008 R2 Standard/システムパーティション100GB/ServerView Operations Manager)	PYBDK8R04	オープン価格	●	・Windows Server 2008 R2 Standardの開封および基本設定 ・当社保守/運用支援ツール(ServerView Agents, ServerView Operations Manager等)のインストール ・当社指定のOSセキュリティ更新プログラムの適用 ・システムパーティション領域100GB
Q-97	OS基本導入 (Windows Server 2008 R2 Standard/システムパーティション100GB/ServerView Agents/Hyper-V)	PYBDK8R03H	オープン価格	●	・Windows Server 2008 R2 Standardの開封および基本設定、Hyper-V設定 ・当社保守/運用支援ツール(ServerView Agents等)のインストール ・当社指定のOSセキュリティ更新プログラムの適用 ・システムパーティション領域100GB
Q-98	OS基本導入 (Windows Server 2008 R2 Standard/システムパーティション100GB/ServerView Operations Manager/Hyper-V)	PYBDK8R04H	オープン価格	●	・Windows Server 2008 R2 Standardの開封および基本設定、Hyper-V設定 ・当社保守/運用支援ツール(ServerView Agents, ServerView Operations Manager等)のインストール ・当社指定のOSセキュリティ更新プログラムの適用 ・システムパーティション領域100GB

項番	製品名	型名	価格(税別)	カ	備考
Q-87	基本システムパーティション領域変更-60GB	PYBDKP001	オープン価格	●	システムパーティション領域を100GBから60GBに変更

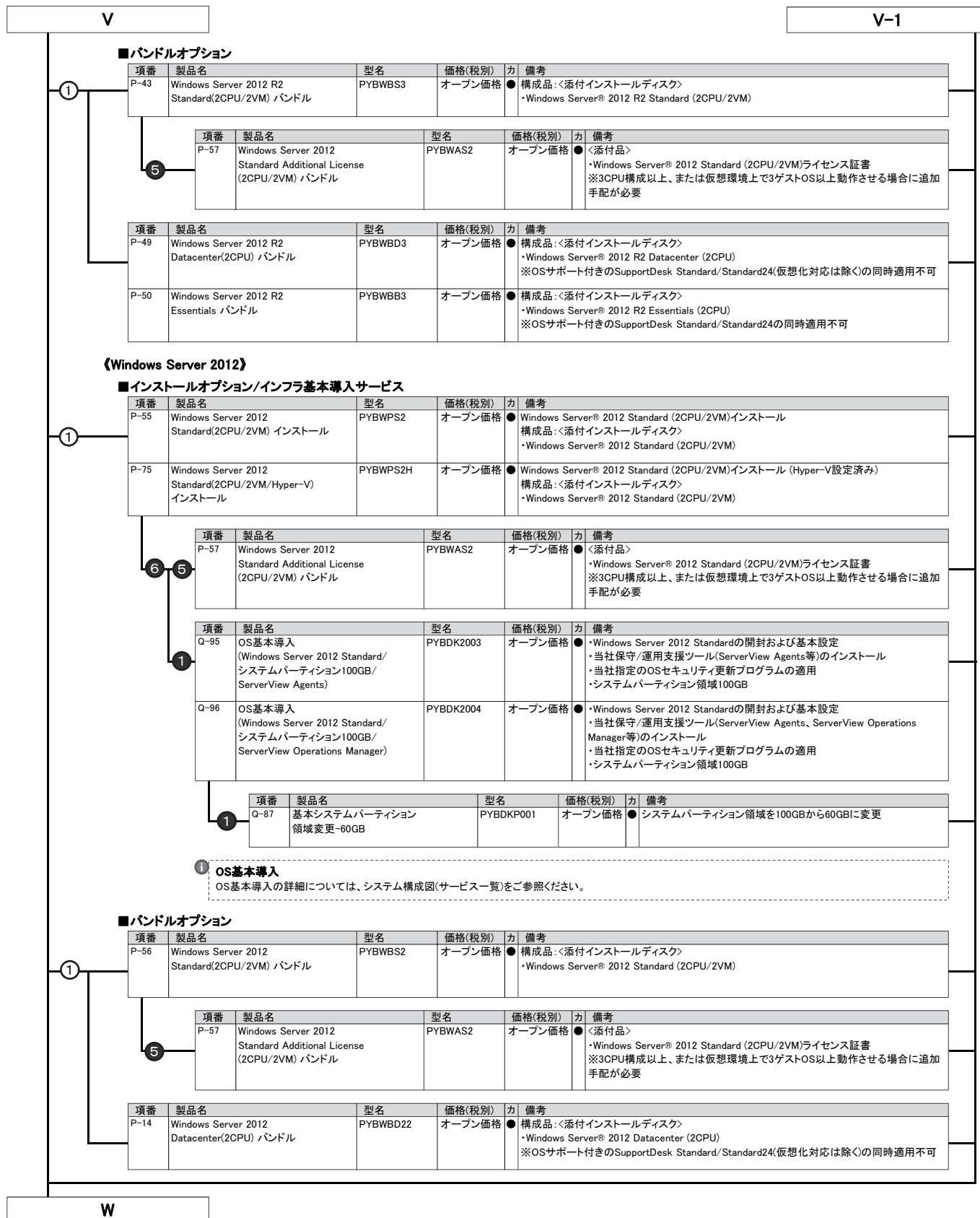
① OS基本導入
OS基本導入の詳細については、システム構成図(サービス一覧)をご参照ください。

V

V-1

RX2530 M1

※ OS により接続可能装置は異なります。詳細はハードウェア一覧を参照願います。



■バンドルオプション

項番	製品名	型名	価格(税別)	カ	備考
P-43	Windows Server 2012 R2 Standard(2CPU/2VM) バンドル	PYWBBS3	オープン価格	●	構成品: <添付インストールディスク> ・Windows Server® 2012 R2 Standard (2CPU/2VM)
P-57	Windows Server 2012 Standard Additional License (2CPU/2VM) バンドル	PYBWAS2	オープン価格	●	<添付品> ・Windows Server® 2012 Standard (2CPU/2VM)ライセンス証書 ※3CPU構成以上、または仮想環境上で3ゲストOS以上動作させる場合に追加手配が必要
P-49	Windows Server 2012 R2 Datacenter(2CPU) バンドル	PYWBBD3	オープン価格	●	構成品: <添付インストールディスク> ・Windows Server® 2012 R2 Datacenter (2CPU) ※OSサポート付きのSupportDesk Standard/Standard24(仮想化対応は除く)の同時適用不可
P-50	Windows Server 2012 R2 Essentials バンドル	PYWBBS3	オープン価格	●	構成品: <添付インストールディスク> ・Windows Server® 2012 R2 Essentials (2CPU) ※OSサポート付きのSupportDesk Standard/Standard24の同時適用不可

《Windows Server 2012》

■インストールオプション/インフラ基本導入サービス

項番	製品名	型名	価格(税別)	カ	備考
P-55	Windows Server 2012 Standard(2CPU/2VM) インストール	PYBWPS2	オープン価格	●	Windows Server® 2012 Standard (2CPU/2VM)インストール 構成品: <添付インストールディスク> ・Windows Server® 2012 Standard (2CPU/2VM)
P-75	Windows Server 2012 Standard(2CPU/2VM/Hyper-V) インストール	PYBWPS2H	オープン価格	●	Windows Server® 2012 Standard (2CPU/2VM)インストール (Hyper-V設定済み) 構成品: <添付インストールディスク> ・Windows Server® 2012 Standard (2CPU/2VM)
P-57	Windows Server 2012 Standard Additional License (2CPU/2VM) バンドル	PYBWAS2	オープン価格	●	<添付品> ・Windows Server® 2012 Standard (2CPU/2VM)ライセンス証書 ※3CPU構成以上、または仮想環境上で3ゲストOS以上動作させる場合に追加手配が必要
Q-95	OS基本導入 (Windows Server 2012 Standard/システムパーティション100GB/ServerView Agents)	PYBDK2003	オープン価格	●	・Windows Server 2012 Standardの開封および基本設定 ・当社保守/運用支援ツール(ServerView Agents等)のインストール ・当社指定のOSセキュリティ更新プログラムの適用 ・システムパーティション領域100GB
Q-96	OS基本導入 (Windows Server 2012 Standard/システムパーティション100GB/ServerView Operations Manager)	PYBDK2004	オープン価格	●	・Windows Server 2012 Standardの開封および基本設定 ・当社保守/運用支援ツール(ServerView Agents, ServerView Operations Manager等)のインストール ・当社指定のOSセキュリティ更新プログラムの適用 ・システムパーティション領域100GB
Q-87	基本システムパーティション領域変更-60GB	PYBDKP001	オープン価格	●	・システムパーティション領域を100GBから60GBに変更

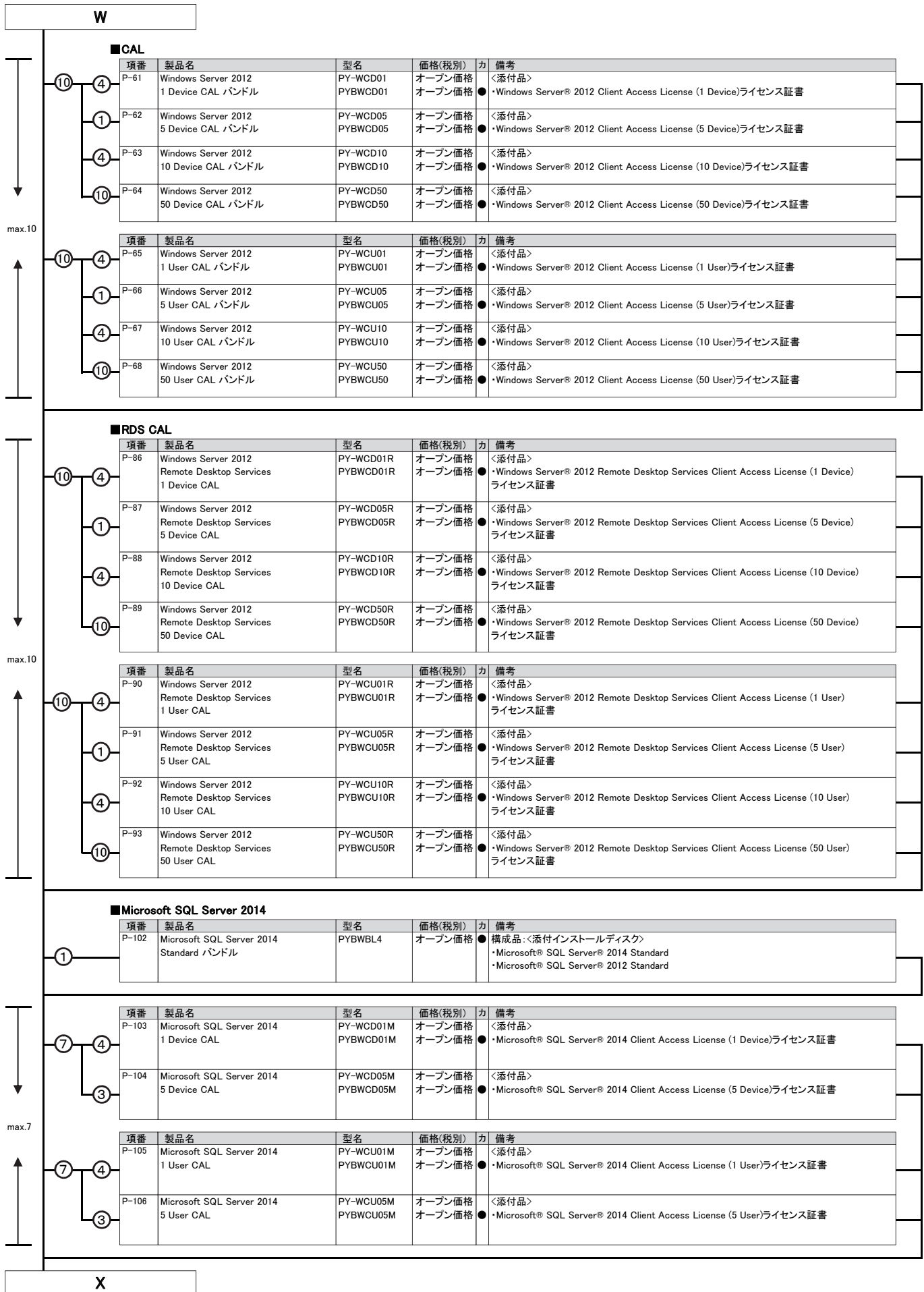
① OS基本導入
OS基本導入の詳細については、システム構成図(サービス一覧)をご参照ください。

■バンドルオプション

項番	製品名	型名	価格(税別)	カ	備考
P-56	Windows Server 2012 Standard(2CPU/2VM) バンドル	PYWBBS2	オープン価格	●	構成品: <添付インストールディスク> ・Windows Server® 2012 Standard (2CPU/2VM)
P-57	Windows Server 2012 Standard Additional License (2CPU/2VM) バンドル	PYBWAS2	オープン価格	●	<添付品> ・Windows Server® 2012 Standard (2CPU/2VM)ライセンス証書 ※3CPU構成以上、または仮想環境上で3ゲストOS以上動作させる場合に追加手配が必要
P-14	Windows Server 2012 Datacenter(2CPU) バンドル	PYWBBD22	オープン価格	●	構成品: <添付インストールディスク> ・Windows Server® 2012 Datacenter (2CPU) ※OSサポート付きのSupportDesk Standard/Standard24(仮想化対応は除く)の同時適用不可

PRIMERGY RX2530 M1

※ OS により接続可能装置は異なります。詳細はハードウェア一覧を参照願います。



■ CAL

項番	製品名	型名	価格(税別)	カ	備考
P-61	Windows Server 2012 1 Device CAL バンドル	PY-WCD01 PYBWC001	オープン価格 オープン価格	●	<添付品> ・Windows Server® 2012 Client Access License (1 Device)ライセンス証書
P-62	Windows Server 2012 5 Device CAL バンドル	PY-WCD05 PYBWC005	オープン価格 オープン価格	●	<添付品> ・Windows Server® 2012 Client Access License (5 Device)ライセンス証書
P-63	Windows Server 2012 10 Device CAL バンドル	PY-WCD10 PYBWC010	オープン価格 オープン価格	●	<添付品> ・Windows Server® 2012 Client Access License (10 Device)ライセンス証書
P-64	Windows Server 2012 50 Device CAL バンドル	PY-WCD50 PYBWC050	オープン価格 オープン価格	●	<添付品> ・Windows Server® 2012 Client Access License (50 Device)ライセンス証書

項番	製品名	型名	価格(税別)	カ	備考
P-65	Windows Server 2012 1 User CAL バンドル	PY-WCU01 PYBWC001	オープン価格 オープン価格	●	<添付品> ・Windows Server® 2012 Client Access License (1 User)ライセンス証書
P-66	Windows Server 2012 5 User CAL バンドル	PY-WCU05 PYBWC005	オープン価格 オープン価格	●	<添付品> ・Windows Server® 2012 Client Access License (5 User)ライセンス証書
P-67	Windows Server 2012 10 User CAL バンドル	PY-WCU10 PYBWC010	オープン価格 オープン価格	●	<添付品> ・Windows Server® 2012 Client Access License (10 User)ライセンス証書
P-68	Windows Server 2012 50 User CAL バンドル	PY-WCU50 PYBWC050	オープン価格 オープン価格	●	<添付品> ・Windows Server® 2012 Client Access License (50 User)ライセンス証書

■ RDS CAL

項番	製品名	型名	価格(税別)	カ	備考
P-86	Windows Server 2012 Remote Desktop Services 1 Device CAL	PY-WCD01R PYBWC001R	オープン価格 オープン価格	●	<添付品> ・Windows Server® 2012 Remote Desktop Services Client Access License (1 Device) ライセンス証書
P-87	Windows Server 2012 Remote Desktop Services 5 Device CAL	PY-WCD05R PYBWC005R	オープン価格 オープン価格	●	<添付品> ・Windows Server® 2012 Remote Desktop Services Client Access License (5 Device) ライセンス証書
P-88	Windows Server 2012 Remote Desktop Services 10 Device CAL	PY-WCD10R PYBWC010R	オープン価格 オープン価格	●	<添付品> ・Windows Server® 2012 Remote Desktop Services Client Access License (10 Device) ライセンス証書
P-89	Windows Server 2012 Remote Desktop Services 50 Device CAL	PY-WCD50R PYBWC050R	オープン価格 オープン価格	●	<添付品> ・Windows Server® 2012 Remote Desktop Services Client Access License (50 Device) ライセンス証書

項番	製品名	型名	価格(税別)	カ	備考
P-90	Windows Server 2012 Remote Desktop Services 1 User CAL	PY-WCU01R PYBWC001R	オープン価格 オープン価格	●	<添付品> ・Windows Server® 2012 Remote Desktop Services Client Access License (1 User) ライセンス証書
P-91	Windows Server 2012 Remote Desktop Services 5 User CAL	PY-WCU05R PYBWC005R	オープン価格 オープン価格	●	<添付品> ・Windows Server® 2012 Remote Desktop Services Client Access License (5 User) ライセンス証書
P-92	Windows Server 2012 Remote Desktop Services 10 User CAL	PY-WCU10R PYBWC010R	オープン価格 オープン価格	●	<添付品> ・Windows Server® 2012 Remote Desktop Services Client Access License (10 User) ライセンス証書
P-93	Windows Server 2012 Remote Desktop Services 50 User CAL	PY-WCU50R PYBWC050R	オープン価格 オープン価格	●	<添付品> ・Windows Server® 2012 Remote Desktop Services Client Access License (50 User) ライセンス証書

■ Microsoft SQL Server 2014

項番	製品名	型名	価格(税別)	カ	備考
P-102	Microsoft SQL Server 2014 Standard バンドル	PYBWB4	オープン価格	●	構成品:<添付インストールディスク> ・Microsoft® SQL Server® 2014 Standard ・Microsoft® SQL Server® 2012 Standard

項番	製品名	型名	価格(税別)	カ	備考
P-103	Microsoft SQL Server 2014 1 Device CAL	PY-WCD01M PYBWC001M	オープン価格 オープン価格	●	<添付品> ・Microsoft® SQL Server® 2014 Client Access License (1 Device)ライセンス証書
P-104	Microsoft SQL Server 2014 5 Device CAL	PY-WCD05M PYBWC005M	オープン価格 オープン価格	●	<添付品> ・Microsoft® SQL Server® 2014 Client Access License (5 Device)ライセンス証書

項番	製品名	型名	価格(税別)	カ	備考
P-105	Microsoft SQL Server 2014 1 User CAL	PY-WCU01M PYBWC001M	オープン価格 オープン価格	●	<添付品> ・Microsoft® SQL Server® 2014 Client Access License (1 User)ライセンス証書
P-106	Microsoft SQL Server 2014 5 User CAL	PY-WCU05M PYBWC005M	オープン価格 オープン価格	●	<添付品> ・Microsoft® SQL Server® 2014 Client Access License (5 User)ライセンス証書

※ OS により接続可能装置は異なります。詳細はハードウェア一覧を参照願います。

X

《Windows Server OS / Microsoft SQL Server メディアキット》

① ・Windows OS / Microsoft SQL をダウンロード/ダウンエディションして使用する場合に必要となる「インストールメディア/Product key」です。「メディアキット」にはライセンスは含まれておりませんので、Windows Server OS / Microsoft SQL Server ライセンスが含まれているWindows Server OS インストール/バンドルオプション、Microsoft SQL Server バンドルオプションと同時にご購入されるお客様へのみ提供可能となります。「メディアキット」のみでの手配はできません。
 ・組み合わせの詳細については、留意事項編の「OSオプション、SupportDesk、複数同時選択時の組み合わせについて」を参照ください。

項番	製品名	型名	価格(税別)	力	備考
③ ① P-60	Windows Server 2012 Standard メディアキット	PYBWS22	オープン価格	●	構成品: Windows Server 2012媒体+Product Key Card
① P-77	Windows Server 2008 R2 Standard メディアキットバンドル	PYBWS82	オープン価格	●	構成品: Windows Server 2008 R2媒体+Product Key Card
① P-78	Windows Server 2008 R2 Enterprise メディアキットバンドル	PYBWE82	オープン価格	●	構成品: Windows Server 2008 R2媒体+Product Key Card

項番	製品名	型名	価格(税別)	力	備考
① P-113	Microsoft SQL Server 2008 R2 Standard メディアキット	PYBWB18	オープン価格	●	構成品: Microsoft SQL Server 2008 R2媒体+Product Key Card

28. Windows SupportDesk [カスタムメイド専用]

① **①** ・**サーバ本体と同時手配願います**(出荷後のサーバ本体には適用できません)。
 ・組み合わせにより、異なるOS用のSupportDeskが複数選択可能です。
 ・組み合わせの詳細については、留意事項編の「OSオプション、SupportDesk、複数同時選択時の組み合わせについて」を参照ください。
 ・サービスの詳細については、システム構成図(サービス一覧)の「SupportDesk/バック」を参照ください。
 ・各OSとゲストOSのサポート可否については、留意事項編の「各OSの仮想化機能について」および「システム構成図で紹介するWeb情報」の「OSのサポート情報、動作確認情報」を参照ください。

項番	製品名	型名	価格(税別)	力	備考
① Q-36	SupportDesk Standard (Windows Server)	3年 PYBSPS3D01	73,000円	●	サービス時間帯: 月曜~金曜 8:30~19:00(祝日および年末年始を除く) ● サポート対象範囲: ホストOS ● 【ホスト対象OS】 ★ ・Windows Server 2012 R2 / 2012 / 2008 R2 / 2008 Standard
		4年 PYBSPS4D01	84,000円		
		5年 PYBSPS5D01	92,000円		
Q-37	SupportDesk Standard24 (Windows Server)	3年 PYBSPS3A01	82,000円	●	サービス時間帯: 24時間365日 ● サポート対象範囲: ホストOS ● 【ホスト対象OS】 ★ ・Windows Server 2012 R2 / 2012 / 2008 R2 / 2008 Standard
		4年 PYBSPS4A01	97,000円		
		5年 PYBSPS5A01	110,000円		
Q-38	SupportDesk Standard (Windows Server 仮想化対応)	3年 PYBSPV3D01	194,000円	●	サービス時間帯: 月曜~金曜 8:30~19:00(祝日および年末年始を除く) ● サポート対象範囲: ホストOS/ゲストOS ● 【ホスト対象OS/ゲスト対象OS】 ★ ・Windows Server 2012 R2 / 2012 / 2008 R2 / 2008 Standard ・Windows Server 2008 R2 / 2008 Enterprise ・Windows Server 2012 R2 / 2012 / 2008 R2 / 2008 Datacenter ※ホストOS/ゲストOSの組み合わせは、富士通でサポート可能な組み合わせに限る
		4年 PYBSPV4D01	264,000円		
		5年 PYBSPV5D01	333,000円		
Q-39	SupportDesk Standard24 (Windows Server 仮想化対応)	3年 PYBSPV3A01	264,000円	●	サービス時間帯: 24時間365日 ● サポート対象範囲: ホストOS/ゲストOS ● 【ホスト対象OS/ゲスト対象OS】 ★ ・Windows Server 2012 R2 / 2012 / 2008 R2 / 2008 Standard ・Windows Server 2008 R2 / 2008 Enterprise ・Windows Server 2012 R2 / 2012 / 2008 R2 / 2008 Datacenter ※ホストOS/ゲストOSの組み合わせは、富士通でサポート可能な組み合わせに限る
		4年 PYBSPV4A01	359,000円		
		5年 PYBSPV5A01	453,000円		

① **①** **SupportDesk (Standard/Standard24)のサービス内容、時間帯、期間**
サービス内容
 専門技術者によるOS(Windows Server 2012 R2 / 2012 / 2008 R2 / 2008)サポート(電話によるQ&A対応/問題解決支援など)、Webによる情報提供(ソフトウェアの修正情報/運用ノウハウ/サービス対応履歴など)
サービス期間
 3年/4年/5年(製品保証期間を含む)

Y

RX2530 M1

Y

29. Linux OSオプション/SupportDesk [カスタムメイド専用]



- ・サーバ本体と同時手配願います(出荷後のサーバ本体には適用できません)。
- ・Linux OSのサポート状況(本体/オプション)等の最新情報は、弊社HP(<http://jp.fujitsu.com/platform/server/primergy/software/linux/technical/support/kernel.html>)にてご確認ください。
- ・Linux仮想環境において、ゲストOSにWindows Server 2008 R2 (SP1)、Windows Server 2012、Windows Server 2012 R2 をインストールする場合、PRIMERGY 本体にインストールまたはバンドルしてお届けするWindows OSオプション(PY型名)に添付されるインストールメディアは利用できません。別途、パッケージ製品やボリュームライセンス製品のインストールメディアをご使用ください。

■Linux SupportDesk



- ・組み合わせにより、異なるOS用のSupportDeskが複数選択可能です。
- ・組み合わせの詳細については、留意事項欄の「OSオプション、SupportDesk、複数同時選択時の組み合わせについて」を参照ください。
- ・サービスの詳細については、システム構成図(サービス一覧)の「SupportDesk/バック」を参照ください。
- ・各OSとゲストOSのサポート可否については、留意事項欄の「各OSの仮想化機能について」および「システム構成図で紹介するWeb情報」の「OSのサポート情報、動作確認情報」を参照ください。

・基本サポート

項番	製品名	型名	価格(税別)	カ	備考
Q-103	SupportDesk Standard	1年	108,000円	★	● サービス時間帯: 月曜～金曜 8:30～19:00(祝日および年末年始を除く) ● サポート対象範囲: ホストOS/ゲストOS ● サポートCPU数(Socket数): 2まで ● サポートゲストOS数: 1まで ● 使用可能ハイパーバイザ: RHEL仮想マシン機能 ● 同時起動仮想マシン数: 4まで(他OS含む)
	[Red Hat Enterprise Linux	3年	302,400円		
	基本サポート 2CPU/1ゲスト]	4年	393,600円		
		5年	480,000円		
Q-104	SupportDesk Standard24	1年	162,000円	★	● サービス時間帯: 24時間365日 ● サポート対象範囲: ホストOS/ゲストOS ● サポートCPU数(Socket数): 2まで ● サポートゲストOS数: 1まで ● 使用可能ハイパーバイザ: RHEL仮想マシン機能 ● 同時起動仮想マシン数: 4まで(他OS含む)
	[Red Hat Enterprise Linux	3年	453,600円		
	基本サポート 2CPU/1ゲスト]	4年	590,400円		
		5年	720,000円		
Q-105	SupportDesk Standard	3年	453,600円	★	● サービス時間帯: 月曜～金曜 8:30～19:00(祝日および年末年始を除く) ● サポート対象範囲: ホストOS/ゲストOS ● サポートCPU数(Socket数): 2まで ● サポートゲストOS数: 4まで ● 使用可能ハイパーバイザ: RHEL仮想マシン機能 ● 同時起動仮想マシン数: 4まで(他OS含む)
	[Red Hat Enterprise Linux	4年	590,400円		
	基本サポート 2CPU/4ゲスト]	5年	720,000円		
Q-106	SupportDesk Standard24	3年	680,400円	★	● サービス時間帯: 24時間365日 ● サポート対象範囲: ホストOS/ゲストOS ● サポートCPU数(Socket数): 2まで ● サポートゲストOS数: 4まで ● 使用可能ハイパーバイザ: RHEL仮想マシン機能 ● 同時起動仮想マシン数: 4まで(他OS含む)
	[Red Hat Enterprise Linux	4年	885,600円		
	基本サポート 2CPU/4ゲスト]	5年	1,080,000円		
Q-109	SupportDesk Standard	3年	1,134,000円	★	● サービス時間帯: 月曜～金曜 8:30～19:00(祝日および年末年始を除く) ● サポート対象範囲: ホストOS/ゲストOS ● サポートCPU数(Socket数): 2まで ● サポートゲストOS数: 無制限 ● 使用可能ハイパーバイザ: RHEL仮想マシン機能
	[Red Hat Enterprise Linux wSV	4年	1,476,000円		
	基本サポート 2CPU/ ゲスト無制限]	5年	1,800,000円		
Q-110	SupportDesk Standard24	3年	1,701,000円	★	● サービス時間帯: 24時間365日 ● サポート対象範囲: ホストOS/ゲストOS ● サポートCPU数(Socket数): 2まで ● サポートゲストOS数: 無制限 ● 使用可能ハイパーバイザ: RHEL仮想マシン機能
	[Red Hat Enterprise Linux wSV	4年	2,214,000円		
	基本サポート 2CPU/ ゲスト無制限]	5年	2,700,000円		
Q-107	SupportDesk Standard	3年	756,000円	★	● サービス時間帯: 月曜～金曜 8:30～19:00(祝日および年末年始を除く) ● サポート対象範囲: ゲストOS ● サポートCPU数(Socket数): 2まで ● サポートゲストOS数: 無制限 ● 使用可能ハイパーバイザ: VMware/Hyper-V(ハイパーバイザのサポートは対象外)
	[Red Hat Enterprise Linux VDC	4年	984,000円		
	基本サポート 2CPU/ ゲスト無制限(ゲスト専用)]	5年	1,200,000円		
Q-108	SupportDesk Standard24	3年	1,134,000円	★	● サービス時間帯: 24時間365日 ● サポート対象範囲: ゲストOS ● サポートCPU数(Socket数): 2まで ● サポートゲストOS数: 無制限 ● 使用可能ハイパーバイザ: VMware/Hyper-V(ハイパーバイザのサポートは対象外)
	[Red Hat Enterprise Linux VDC	4年	1,476,000円		
	基本サポート 2CPU/ ゲスト無制限(ゲスト専用)]	5年	1,800,000円		
Q-111	SupportDesk Standard	3年	302,400円	★	● サービス時間帯: 月曜～金曜 8:30～19:00(祝日および年末年始を除く) ● サポート対象範囲: ゲストOS ● サポートCPU数(Socket数): 無制限 ● サポートゲストOS数: 2まで ● 使用可能ハイパーバイザ: VMware/Hyper-V(ハイパーバイザのサポートは対象外)
	[Red Hat Enterprise Linux	4年	393,600円		
	基本サポート 2ゲスト(ゲスト専用)]	5年	480,000円		
Q-112	SupportDesk Standard24	3年	453,600円	★	● サービス時間帯: 24時間365日 ● サポート対象範囲: ゲストOS ● サポートCPU数(Socket数): 無制限 ● サポートゲストOS数: 2まで ● 使用可能ハイパーバイザ: VMware/Hyper-V(ハイパーバイザのサポートは対象外)
	[Red Hat Enterprise Linux	4年	590,400円		
	基本サポート 2ゲスト(ゲスト専用)]	5年	720,000円		



SupportDesk (Standard/Standard24) [基本サポート]のサービス内容、期間、サポートOS

サービス内容

専門技術者によるホストOS(Linux)、ゲストOS(Linux)サポート(電話によるQ&A対応/問題解決支援など)、Webによる情報提供(ソフトウェアの修正情報/運用ノウハウ/サービス対応履歴など)、プロダクトIDの入手手続き代行

サービス期間

1年/3年/4年/5年(製品保証期間を含む)

サポートOS

Red Hat Enterprise Linux

Z

Z-1

※ OS により接続可能装置は異なります。詳細はハードウェア一覧を参照願います。

Z

Z-1

・拡張サポート

項番	製品名	型名	価格(税別)	カ	備考
Q-113	SupportDesk Standard [Red Hat Enterprise Linux 拡張サポート 2CPU/1ゲスト]	5年 PYBSPR5DE2	792,000円	★	● サービス時間帯: 月曜～金曜 8:30～19:00(祝日および年末年始を除く) サポート対象範囲: ホストOS/ゲストOS サポートCPU数(Socket数): 2まで サポートゲストOS数: 1まで 使用可能ハイパーバイザ: RHEL仮想マシン機能 同時起動仮想マシン数: 4まで(他OS含む)
Q-114	SupportDesk Standard24 [Red Hat Enterprise Linux 拡張サポート 2CPU/1ゲスト]	5年 PYBSPR5AE2	1,188,000円	★	● サービス時間帯: 24時間365日 サポート対象範囲: ホストOS/ゲストOS サポートCPU数(Socket数): 2まで サポートゲストOS数: 1まで 使用可能ハイパーバイザ: RHEL仮想マシン機能 同時起動仮想マシン数: 4まで(他OS含む)
Q-115	SupportDesk Standard [Red Hat Enterprise Linux 拡張サポート 2CPU/4ゲスト]	5年 PYBSPK5DE2	1,188,000円	★	● サービス時間帯: 月曜～金曜 8:30～19:00(祝日および年末年始を除く) サポート対象範囲: ホストOS/ゲストOS サポートCPU数(Socket数): 2まで サポートゲストOS数: 4まで 使用可能ハイパーバイザ: RHEL仮想マシン機能 同時起動仮想マシン数: 4まで(他OS含む)
Q-116	SupportDesk Standard24 [Red Hat Enterprise Linux 拡張サポート 2CPU/4ゲスト]	5年 PYBSPK5AE2	1,782,000円	★	● サービス時間帯: 24時間365日 サポート対象範囲: ホストOS/ゲストOS サポートCPU数(Socket数): 2まで サポートゲストOS数: 4まで 使用可能ハイパーバイザ: RHEL仮想マシン機能 同時起動仮想マシン数: 4まで(他OS含む)
Q-119	SupportDesk Standard [Red Hat Enterprise Linux wSV 拡張サポート 2CPU/ ゲスト無制限]	5年 PYBSPM5DE2	2,970,000円	★	● サービス時間帯: 月曜～金曜 8:30～19:00(祝日および年末年始を除く) サポート対象範囲: ホストOS/ゲストOS サポートCPU数(Socket数): 2まで サポートゲストOS数: 無制限 使用可能ハイパーバイザ: RHEL仮想マシン機能
Q-120	SupportDesk Standard24 [Red Hat Enterprise Linux wSV 拡張サポート 2CPU/ ゲスト無制限]	5年 PYBSPM5AE2	4,455,000円	★	● サービス時間帯: 24時間365日 サポート対象範囲: ホストOS/ゲストOS サポートCPU数(Socket数): 2まで サポートゲストOS数: 無制限 使用可能ハイパーバイザ: RHEL仮想マシン機能
Q-117	SupportDesk Standard [Red Hat Enterprise Linux VDC 拡張サポート 2CPU/ ゲスト無制限(ゲスト専用)]	5年 PYBSPD5DE2	1,980,000円	★	● サービス時間帯: 月曜～金曜 8:30～19:00(祝日および年末年始を除く) サポート対象範囲: ゲストOS サポートCPU数(Socket数): 2まで サポートゲストOS数: 無制限 使用可能ハイパーバイザ: VMware/Hyper-V(ハイパーバイザのサポートは対象外)
Q-118	SupportDesk Standard24 [Red Hat Enterprise Linux VDC 拡張サポート 2CPU/ ゲスト無制限(ゲスト専用)]	5年 PYBSPD5AE2	2,970,000円	★	● サービス時間帯: 24時間365日 サポート対象範囲: ゲストOS サポートCPU数(Socket数): 2まで サポートゲストOS数: 無制限 使用可能ハイパーバイザ: VMware/Hyper-V(ハイパーバイザのサポートは対象外)
Q-121	SupportDesk Standard [Red Hat Enterprise Linux 拡張サポート 2ゲスト(ゲスト専用)]	5年 PYBSPN5DE2	792,000円	★	● サービス時間帯: 月曜～金曜 8:30～19:00(祝日および年末年始を除く) サポート対象範囲: ゲストOS サポートCPU数(Socket数): 無制限 サポートゲストOS数: 2まで 使用可能ハイパーバイザ: VMware/Hyper-V(ハイパーバイザのサポートは対象外)
Q-122	SupportDesk Standard24 [Red Hat Enterprise Linux 拡張サポート 2ゲスト(ゲスト専用)]	5年 PYBSPN5AE2	1,188,000円	★	● サービス時間帯: 24時間365日 サポート対象範囲: ゲストOS サポートCPU数(Socket数): 無制限 サポートゲストOS数: 2まで 使用可能ハイパーバイザ: VMware/Hyper-V(ハイパーバイザのサポートは対象外)

① SupportDesk (Standard/Standard24) [拡張サポート]のサービス内容、期間、サポートOS

サービス内容

専門技術者によるホストOS(Linux)、ゲストOS(Linux)サポート(電話によるQ&A対応/問題解決支援など)、Webによる情報提供(ソフトウェアの修正情報/運用ノウハウ/サービス対応履歴など)、プロダクトID(EUSサービスを含む)の入手手続き代行

サービス期間

5年(製品保証期間を含む)

サポートOS

Red Hat Enterprise Linux

■ Linux OS媒体

① ・Linux OS媒体バンドルオプション手配時は、Linux SupportDeskの同時手配が必須です。

- ・同時選択可能な組み合わせや最大選択数量については、留意事項欄の「OSオプション、SupportDesk、複数同時選択時の組み合わせについて」を参照ください。
- ・各OSとゲストOSのサポート可否については、留意事項欄の「各OSの仮想化機能について」および「システム構成図で紹介するWeb情報」の「OSのサポート情報、動作確認情報」を参照ください。

・バンドルオプション

項番	製品名	型名	価格(税別)	カ	備考
④ ① P-108	Red Hat Enterprise Linux 7.0 媒体バンドル	PYBLB70	1,000円	●	● 構成品: <添付インストールディスク> ・Red Hat Enterprise Linux 7.0(for Intel64)
① P-116	Red Hat Enterprise Linux 7.1 媒体バンドル	PYBLB71	1,000円	●	● 構成品: <添付インストールディスク> ・Red Hat Enterprise Linux 7.1(for Intel64)
① P-22	Red Hat Enterprise Linux 6.5 媒体バンドル	PYBLB65	1,000円	●	● 構成品: <添付インストールディスク> ・Red Hat Enterprise Linux 6.5(for x86) ・Red Hat Enterprise Linux 6.5(for Intel64)
① P-83	Red Hat Enterprise Linux 6.6 媒体バンドル	PYBLB66	1,000円	●	● 構成品: <添付インストールディスク> ・Red Hat Enterprise Linux 6.6(for x86) ・Red Hat Enterprise Linux 6.6(for Intel64)

AA

RX2530 M1

AA

30. VMware OSオプション



- ・VMwareのサポート状況(本体/オプション)等の最新情報は、弊社HP(<http://jp.fujitsu.com/platform/server/primergy/software/vmware/>)にてご確認ください。
- ・VMware環境における、サーバ監視・管理につきましては、留意事項編の「サーバ監視・管理ソフトウェア(ServerView Suite)について」を参照ください。
- ・仮想環境使用時のゲストOS利用向けに、OSオプションの複数同時選択が可能です。
同時選択可能な組み合わせや最大選択数量については、留意事項編の「OSオプション、SupportDesk、複数同時選択時の組み合わせについて」を参照ください。
- ・各OSとゲストOSのサポート可否については、留意事項編の「各OSの仮想化機能について」および「システム構成図で紹介するWeb情報」の「OSのサポート情報、動作確認情報」を参照ください。

■バンドルオプション

項番	製品名	型名	価格(税別)	カ	備考
Q-156	VMware vSphere 6 Standard, 1CPU 1年間平日 サポートバンドル	PYBVL6SD1	202,000円	●	VMware vSphere® 6 Standard (1CPUライセンス付き) SupportDesk 1年間平日サポートバンドル サービス時間帯: 月曜～金曜 8:30～19:00(祝日および年末年始を除く)
Q-157	VMware vSphere 6 Standard, 1CPU 1年間24時間 サポートバンドル	PYBVL6SA1	226,800円	●	VMware vSphere® 6 Standard (1CPUライセンス付き) SupportDesk 1年間24時間サポートバンドル サービス時間帯: 24時間365日
Q-158	VMware vSphere 6 Enterprise, 1CPU 1年間平日 サポートバンドル	PYBVL6ED1	606,000円	●	VMware vSphere® 6 Enterprise (1CPUライセンス付き) SupportDesk 1年間平日サポートバンドル サービス時間帯: 月曜～金曜 8:30～19:00(祝日および年末年始を除く)
Q-159	VMware vSphere 6 Enterprise, 1CPU 1年間24時間 サポートバンドル	PYBVL6EA1	685,000円	●	VMware vSphere® 6 Enterprise (1CPUライセンス付き) SupportDesk 1年間24時間サポートバンドル サービス時間帯: 24時間365日
Q-160	VMware vSphere 6 Enterprise Plus, 1CPU 1年間平日 サポートバンドル	PYBVL6PD1	736,000円	●	VMware vSphere® 6 Enterprise Plus (1CPUライセンス付き) SupportDesk 1年間平日サポートバンドル サービス時間帯: 月曜～金曜 8:30～19:00(祝日および年末年始を除く)
Q-161	VMware vSphere 6 Enterprise Plus, 1CPU 1年間24時間 サポートバンドル	PYBVL6PA1	832,000円	●	VMware vSphere® 6 Enterprise Plus (1CPUライセンス付き) SupportDesk 1年間24時間サポートバンドル サービス時間帯: 24時間365日

項番	製品名	型名	価格(税別)	カ	備考
P-25	VMware vSphere 5 Standard, 1CPU 1年間平日 サポートバンドル ※2015年6月17日販売終息予定	PYBVL5SD1	202,000円	●	VMware vSphere® 5 Standard (1CPUライセンス付き) SupportDesk 1年間平日サポートバンドル サービス時間帯: 月曜～金曜 8:30～19:00(祝日および年末年始を除く)
P-26	VMware vSphere 5 Standard, 1CPU 1年間24時間 サポートバンドル ※2015年6月17日販売終息予定	PYBVL5SA1	226,800円	●	VMware vSphere® 5 Standard (1CPUライセンス付き) SupportDesk 1年間24時間サポートバンドル サービス時間帯: 24時間365日
P-27	VMware vSphere 5 Enterprise, 1CPU 1年間平日 サポートバンドル ※2015年6月17日販売終息予定	PYBVL5ED1	606,000円	●	VMware vSphere® 5 Enterprise (1CPUライセンス付き) SupportDesk 1年間平日サポートバンドル サービス時間帯: 月曜～金曜 8:30～19:00(祝日および年末年始を除く)
P-28	VMware vSphere 5 Enterprise, 1CPU 1年間24時間 サポートバンドル ※2015年6月17日販売終息予定	PYBVL5EA1	685,000円	●	VMware vSphere® 5 Enterprise (1CPUライセンス付き) SupportDesk 1年間24時間サポートバンドル サービス時間帯: 24時間365日
P-29	VMware vSphere 5 Enterprise Plus, 1CPU 1年間平日 サポートバンドル ※2015年6月17日販売終息予定	PYBVL5PD1	736,000円	●	VMware vSphere® 5 Enterprise Plus (1CPUライセンス付き) SupportDesk 1年間平日サポートバンドル サービス時間帯: 月曜～金曜 8:30～19:00(祝日および年末年始を除く)
P-30	VMware vSphere 5 Enterprise Plus, 1CPU 1年間24時間 サポートバンドル ※2015年6月17日販売終息予定	PYBVL5PA1	832,000円	●	VMware vSphere® 5 Enterprise Plus (1CPUライセンス付き) SupportDesk 1年間24時間サポートバンドル サービス時間帯: 24時間365日



VMware vSphere® 6/5 Standard / Enterprise / Enterprise Plusのサービス内容、期間

サービス内容

専門技術者によるOS(VMware)サポート(電話によるQ&A対応/問題解決支援など)、
Webによる情報提供(ソフトウェアの修正情報/運用ノウハウ/サービス対応履歴など)

サービス期間

1年

AB

AB

■ OS管理ソフトウェア等

項番	製品名	型名	価格(税別)	カ	備考
Q-162	VMware vCenter Server 6 Standard, 1年間平日サポートバンドル	PYBVLC6SD1	1,016,000円	●	VMware vCenter™ Server 6 Standard SupportDesk 1年間平日サポートバンドル サービス時間帯: 月曜～金曜 8:30～19:00(祝日および年末年始を除く)
Q-163	VMware vCenter Server 6 Standard, 1年間24時間サポートバンドル	PYBVLC6SA1	1,130,000円	●	VMware vCenter™ Server 6 Standard SupportDesk 1年間24時間サポートバンドル サービス時間帯: 24時間365日
P-31	VMware vCenter Server 5 Standard, 1年間平日サポートバンドル ※2015年6月17日販売終息予定	PYBVLC5SD1	1,016,000円	●	VMware vCenter™ Server 5 Standard SupportDesk 1年間平日サポートバンドル サービス時間帯: 月曜～金曜 8:30～19:00(祝日および年末年始を除く)
P-32	VMware vCenter Server 5 Standard, 1年間24時間サポートバンドル ※2015年6月17日販売終息予定	PYBVLC5SA1	1,130,000円	●	VMware vCenter™ Server 5 Standard SupportDesk 1年間24時間サポートバンドル サービス時間帯: 24時間365日

VMware vCenter™ Server 6/5 Standardのサービス内容、期間
サービス内容
 専門技術者によるOS(VMware)サポート(電話によるQ&A対応/問題解決支援など)、
 Webによる情報提供(ソフトウェアの修正情報/運用ノウハウ/サービス対応履歴など)
サービス期間
 1年

31. ハードウェア用SupportDesk [カスタムメイド専用]

・サーバ本体と同時手配願います(出荷後のサーバ本体には適用できません)。
 ・組み合わせにより、OS用SupportDeskとハードウェア用SupportDeskを同時選択することが可能です。
 ・組み合わせの詳細については、留意事項編の「OSオプション、SupportDesk、複数同時選択時の組み合わせについて」を参照ください。
 ・サービスの詳細については、システム構成図(サービス一覧)の「SupportDesk/バック」を参照ください。

項番	製品名	型名	価格(税別)	カ	備考
Q-144	SupportDesk/バック Lite (当日訪問修理)	3年 PYBSPL3D21	42,200円	●	サービス内容: ハードウェアの当日訪問修理 サービス時間帯: 月曜～金曜 8:30～19:00(祝日および年末年始を除く)
		4年 PYBSPL4D21	95,000円	●	
		5年 PYBSPL5D21	149,200円	●	
				★	
Q-145	SupportDesk/バック Standard (OSサポートなし)	3年 PYBSPH3D21	119,300円	●	サービス時間帯: 月曜～金曜 8:30～19:00(祝日および年末年始を除く)
		4年 PYBSPH4D21	171,100円	●	
		5年 PYBSPH5D21	223,000円	●	
				★	
Q-146	SupportDesk/バック Standard24 (OSサポートなし)	3年 PYBSPH3A21	156,800円	●	サービス時間帯: 24時間365日
		4年 PYBSPH4A21	224,200円	●	
		5年 PYBSPH5A21	290,300円	●	
				★	

ハードウェア用SupportDesk (Standard/Standard24)のサービス内容、期間
サービス内容
 ハードウェアの当日訪問修理、Webによる情報提供(運用ノウハウ/サービス対応履歴など)、
 ハードウェアの障害予兆/異常情報のOSCへのリモート通報、および通報内容の解析
サービス期間
 3年/4年/5年(製品保証期間を含む)

End : PRIMERGY RX2530 M1

RX2530 M1

PRIMERGY RX2530 M1

PRIMERGY RX2530 M1 更新履歴

版数	日付	更新箇所	更新内容
8版	2015/6/12	PRIMERGY RX2530 M1 オプションカードの搭載枚数	PCIe(×8) フルハイト ライザーカード[PY-PRE83]の搭載優先順位変更
		9. 内蔵ストレージコントローラ	SASコントローラカード[PY*SC3FA]の接続線を修正
		10. 内蔵ストレージ(3.5インチモデル) 11. 内蔵ストレージ(2.5インチモデル)	SATA SSD(Read Intensive)のインフォメーションを修正
		内蔵ストレージ構成時の注意事項	B:使用OSに応じたストレージコントローラと内蔵ストレージの接続方法を確認 を修正
		19. フルハイトPCIカード	PCIe(×8) フルハイト ライザーカード[PY*PRE83]の接続線を修正
		26. OSブート専用モジュール 30. VMware OSオプション	VMware環境におけるサーバ監視・管理に関するインフォメーションを追加
7版	2015/5/21	内蔵ストレージ構成時の注意事項	B:使用OSに応じたストレージコントローラと内蔵ストレージの接続方法を確認 を修正
6版	2015/5/7		5月エンハンス内容の反映
5版	2015/4/2		4月エンハンス内容の反映
4版	2015/2/19	3. 電源ユニット/電源ケーブル/内蔵型バッテリーユニット 14. FCカード 16. CNAカード	内蔵型バッテリーユニットのサポートオプションを修正 PY-FC201L/PY-FC202L/PY-FC221/PY-FC222/PY-CN302のカスタムメイド型名追加
			2月エンハンス内容の反映
3版	2015/2/12		2月エンハンス内容の反映
2版	2015/1/29	オプションカードの搭載枚数 16. CNAカード	コンバージド・ネットワーク・アダプタ、10GBASE LANカードの搭載スロット、最大搭載枚数変更
初版	2015/1/16		新規作成