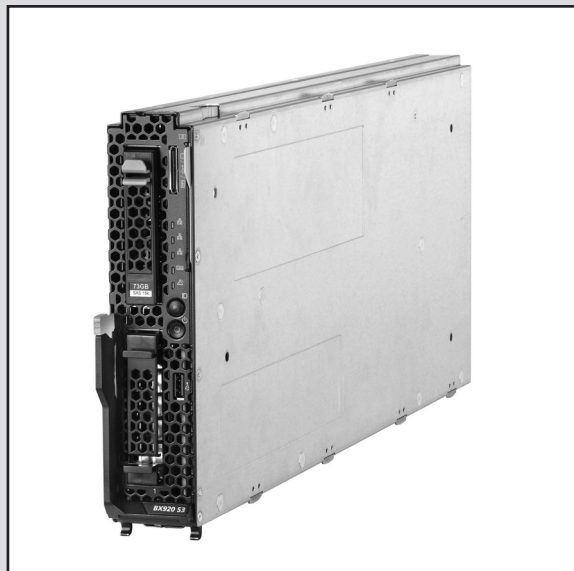


# FUJITSU Server PRIMERGY BX920 S3 サーバブレード システム構成図



## ■ サポートOS

BX920 S3 は、以下のOSをサポートしています。本文中のOS名称は、次のように略して表記します。  
OSの対応状況等の最新情報は弊社HP( <http://jp.fujitsu.com/platform/server/primergy/software/> )を参照ください。

OS名	略称	
Windows Server® 2012 R2 Standard	WS12RS	Windows
Windows Server® 2012 R2 Datacenter	WS12RD	
Windows Server® 2012 Standard	WS12S	
Windows Server® 2012 Datacenter	WS12D	
Windows Server® 2008 R2 Standard (SP1)	WS08RS	
Windows Server® 2008 R2 Enterprise (SP1)	WS08RE	
Windows Server® 2008 R2 Datacenter (SP1)	WS08RD	
Windows Server® 2008 Standard (64-bit) (SP2)	(*1) WS08S-64	
Windows Server® 2008 Enterprise (64-bit) (SP2)	(*1) WS08E-64	
Windows Server® 2008 Datacenter (64-bit) (SP2)	(*1) WS08D-64	
Windows® Web Server 2008 R2 (SP1)	WS08RW	
Windows® Web Server 2008 (64-bit) (SP2)	WS08W-64	
Windows® HPC Server 2008 R2 (SP1)	WS08RH	
Red Hat Enterprise Linux 6.2 (for Intel64) 以降	RHEL6(Intel64)	Linux
Red Hat Enterprise Linux 5.8 (for Intel64) 以降	RHEL5(Intel64)	VMware
VMware vSphere® ESXi 5.5 以降	vS5	
VMware vSphere® ESXi 5.1 以降		
VMware vSphere® ESXi 5.0 Update1 以降		
VMware vSphere® ESXi 5.0 以降		
VMware vSphere™ ESXi 4.1 Update2 以降	vS4	
VMware vSphere™ ESX 4.1 Update2 以降		

(\*1)仮想化機能は非サポートです。

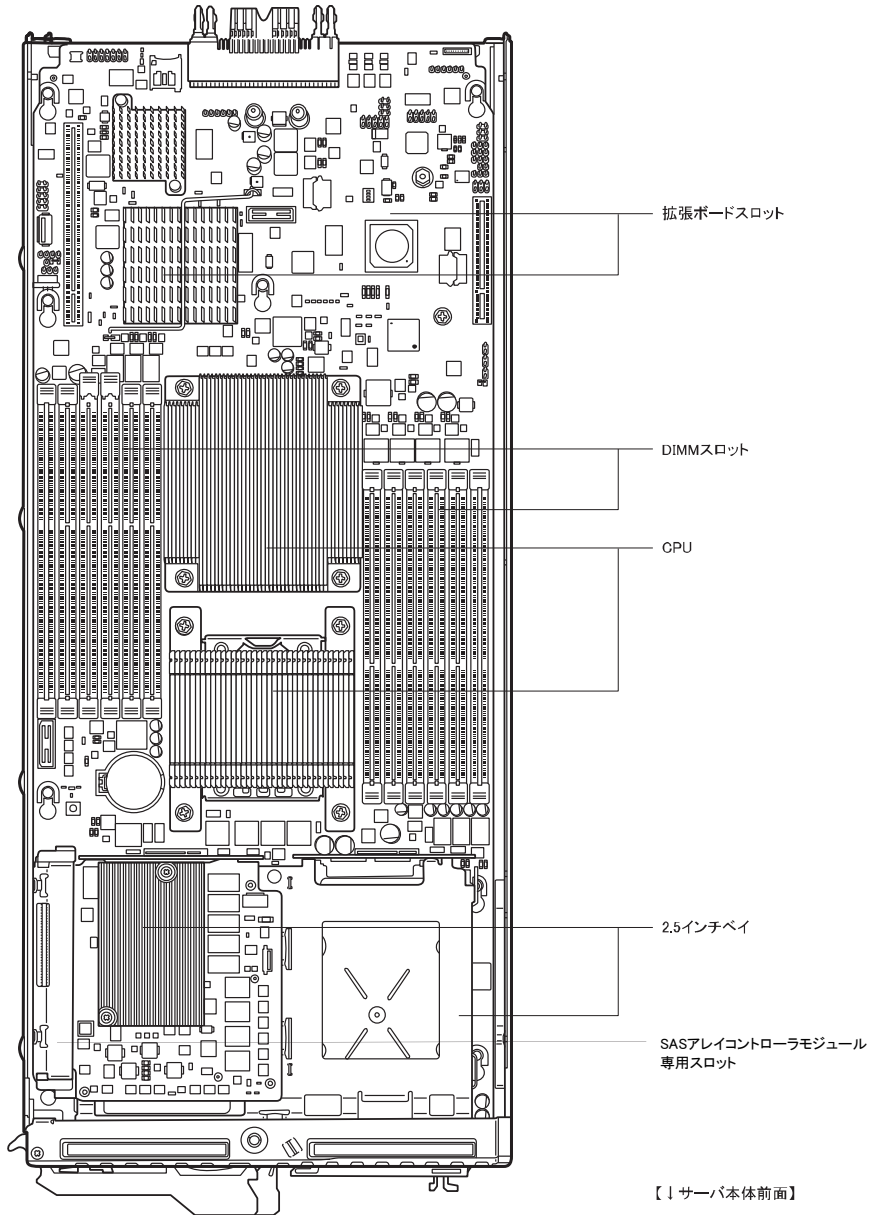
本システム構成図に掲載されております商品※の価格体系につきましては、市場の価格に近く、お客様にわかりやすい「希望小売価格」となっております。  
※ PRIMERGY 本体等  
また、「標準価格」で提供している商品につきましては、本システム構成図(樹系図)では★で表示してあります。

※ OS により接続可能装置は異なります。詳細はハードウェア一覧を参照願います。

PRIMERGY BX920 S3 サーバブレード

本体内部

BX920 S3



## PRIMERGY BX920 S3 サーバブレード

※ OS により接続可能装置は異なります。詳細はハードウェア一覧を参照願います。

## PRIMERGY BX920 S3 サーバブレード仕様

## 一般モデル

品名		PRIMERGY BX920 S3	
モデル		サーバブレード	
ベースユニット形状		ブレードベースユニット	
型名		PYX923B2N	
CPU	ソケット数	2	
	搭載可能CPU (周波数,コア数/スレッド数, 3次キャッシュメモリ, メモリバス,QPI,最大TDP)	インテル® Xeon® プロセッサ E5-2403(1.80GHz/4C/4T,10MB,1066MHz,6.4GT/s,80W) / E5-2407(2.20GHz/4C/4T,10MB,1066MHz,6.4GT/s,80W) / E5-2420(1.90GHz/6C/12T,15MB,1333MHz,7.2GT/s,95W) / E5-2430(2.20GHz/6C/12T,15MB,1333MHz,7.2GT/s,95W) / E5-2440(2.40GHz/6C/12T,15MB,1333MHz,7.2GT/s,95W) / E5-2450(2.10GHz/8C/16T,20MB,1600MHz,8GT/s,95W) / E5-2470(2.30GHz/8C/16T,20MB,1600MHz,8GT/s,95W) / E5-2430L(2GHz/6C/12T,15MB,1333MHz,7.2GT/s,60W) / E5-2450L(1.80GHz/8C/16T,20MB,1600MHz,8GT/s,70W)	
チップセット		Intel® C602	
システムボード		D3142	
メインメモリ (*1)	搭載可能メモリ	1600 LV-UDIMM / 1600 LV-RDIMM / 1333 LV-LRDIMM	
	スロット数	1CPU構成時	6 (1600 LV-UDIMM / 1600 LV-RDIMM / 1333 LV-LRDIMM)
	最大容量	2CPU構成時	12 (1600 LV-UDIMM / 1600 LV-RDIMM / 1333 LV-LRDIMM)
画面制御機能		リモートマネジメントコントローラ内蔵、VRAM:8MB	
グラフィック表示機能(*2)		640×480 / 800×600 / 1024×768 / 1280×1024 / 1600×1200ドット	
内蔵2.5インチベイ	ベイ数	2 (ホットプラグ対応)	
	最大容量	SAS HDD	2.4TB
		ニアライン SAS HDD	2TB
		BC-SATA HDD	2TB
		SAS SSD	3.2TB
SATA SSD		1.6TB	
拡張スロット	PCI Express 3.0 (x8レーン)	3 (2 オプション, 拡張ボード×2適用可能)(1 SASアレイコントローラモジュール専用スロット)	
ストレージコントローラ		オンボードSATAコントローラ オプション オンボードSATAコントローラ拡張オプション/SASアレイコントローラモジュール オプション (オンボードSATAコントローラ拡張オプション)	
SASインターフェース (オンボード)		2ポート(6Gbps)×1 (SAS拡張ボード×1搭載時, SASアレイコントローラ拡張ボード×1搭載時, SASエキスパンダー拡張ボード×1搭載時)(*3)	
LANインターフェース (オンボード)		2ポート(10Gbps) または 4ポート(1Gbps)(*3)	
1Gbps (オプション)		4ポート(1Gbps)×2 (LAN拡張ボード×2搭載時)(*3)	
10Gbps (オプション)		2ポート(10Gbps)×2 (LAN拡張ボード×2搭載時, コンバージド・ネットワーク・アダプタ拡張ボード×2搭載時)(*3)	
FCインターフェース (オンボード)		-	
8Gbps (オプション)		2ポート(8Gbps)×2 (ファイバーチャネル拡張ボード×2搭載時)(*3)	
InfiniBandインターフェース (オンボード)		-	
56Gbps (オプション)		2ポート(56Gbps)×2 (IB HCA 拡張ボード(56Gbps)×2搭載時)(*3)	
インターフェース(*4)		ディスプレイ(アナログRGB)、キーボード(USB)、マウス(USB)、 USB×3[USB2.0/前面×1 / ディスプレイ/USB拡張ケーブル使用時: 2] [キーボード/マウスで2個使用]	
キーボード/マウス		オプション	
サーバ監視ソフト(*5)		ServerView Suite (ServerView Operations Manager & ServerView Agents)	
リモートサービス機能		標準搭載 (リモートマネジメントコントローラ)(*5)	
セキュリティチップ		オプション(TCG 1.2準拠)	
電源	入力電圧	DC12V / DC3.3V-Standby (シャーシより供給)	
	消費電力/発熱量	最大416W / 1498kJ/h	
エネルギー消費効率 (2011年度基準) (*6)	PRIMERGY BX900 S2 シャーシ搭載時	インテル® Xeon® プロセッサ E5-2403: 1.0(AA) / E5-2407: 0.82(AA) / E5-2420: 0.64(AA) / E5-2430: 0.55(AA) / E5-2440: 0.51(AA) / E5-2450: 0.44(AA) / E5-2470: 0.40(AA) / E5-2430L: 0.61(AA) / E5-2450L: 0.51(AA) (J区分)	
	PRIMERGY BX400 S1 シャーシ搭載時	インテル® Xeon® プロセッサ E5-2403: 0.91(AA) / E5-2407: 0.74(AA) / E5-2420: 0.60(AA) / E5-2430: 0.51(AA) / E5-2440: 0.47(AA) / E5-2450: 0.40(AA) / E5-2430L: 0.56(AA) / E5-2450L: 0.48(AA) / E5-2470: 0.37(AAA) (J区分)	
外形寸法[W×D×H]		45 × 508 × 210.5 (サーバブレードスロット×1) [mm]	
質量		最大5.3kg	
使用環境		周囲温度: 10~35°C / 湿度: 10~85% (ただし結露しないこと)	
インストールOS/バンドルOS		オプション (Windows / Linux / VMware)	
サポートOS		WS12RS / WS12RD / WS12S / WS12D / WS08RS / WS08RE / WS08RD / WS08S-64 / WS08E-64 / WS08D-64 / WS08RW / WS08W-64 / WS08RH / RHEL6(Intel64) / RHEL5(Intel64) / vS5 / vS4	
標準保証		3年間翌営業日以降訪問修理 (月曜~金曜, 9:00~17:00 (祝日および年末年始を除く))	
シャーシ搭載オプション		選択可能	

(\*1) OSにより使用可能なメモリ容量が異なります。詳細については、留意事項欄の「OSにおける最大CPU数/使用可能なメモリ容量について」を参照ください。

(\*2) 実際に表示可能な解像度/色数は、接続されるディスプレイの機能、およびOSにより異なります。

(\*3) シャーシのコネクションブレードスロットに、対応するコネクションブレードを搭載する必要があります。

(\*4) ディスプレイ/USB拡張コネクタからディスプレイ/USB拡張ケーブル(オプション)を接続することにより使用することができます。

(\*5) 標準にてコンソールリダイレクション機能、リモートストレージ機能が使用可能です。

(\*6) エネルギー消費効率とは省エネ法で定める測定方法により測定した消費電力を、省エネ法で定める複合理論性能(単位: キガ演算)で除したものです。

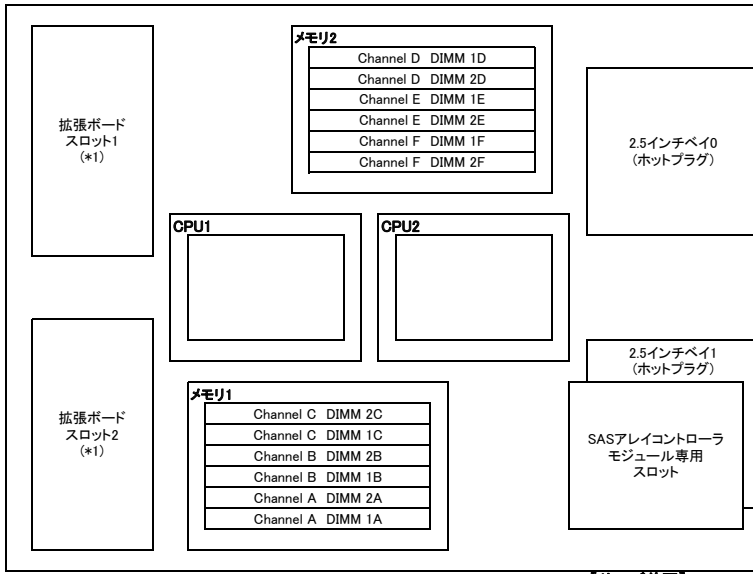
カッコ内は省エネ法基準達成率であり、その表示語Aは達成率100%以上200%未満、AAは達成率200%以上500%未満、AAAは達成率500%以上を示します。

※ サーバブレード/ストレージブレード/コネクションブレード/マネージメントブレードを既に導入済のシャーシに増設する場合は、シャーシに搭載されているマネージメントブレードのファームウェア、サーバブレードのBIOS/ファームウェアを適切な版数に更新する必要があります。

※ 選択するベースユニット、オプション、および使用するOSの組合せ等により、手配可能な構成/詳細スペックが異なります。手配構成/詳細スペックについては、樹系図をご参照ください。

PRIMERGY BX920 S3 サーバブレード 構成図

BX920 S3



(\*1) 各拡張ボード搭載時には、ブレードシャーシのコネクションブレードスロットに、対応するコネクションブレードを搭載する必要があります。詳細な組み合わせは、「シャーシへの搭載について」を参照ください。

## PRIMERGY BX920 S3 サーバブレード

※ OS により接続可能装置は異なります。詳細はハードウェア一覧を参照願います。

## PRIMERGY BX920 S3 サーバブレード 拡張ボードの搭載枚数

## ■拡張ボードカスタムメイド手配時

搭載カード	拡張ボードスロット	SAS module		最大搭載枚数	接続可能コネクションブレード	
		1	2			
SASアレイコントローラモジュール (4port/512MB/SAS 6Gbps)	PYBSRD241A	①	-	1	PRIMERGY SAS スイッチブレード(6Gbps 18/6)	
SASアレイコントローラモジュール (4port/SAS 6Gbps)	PYBSRD141A	①	-		PRIMERGY SAS スイッチブレード(6Gbps 18/6)	
IB HCA 拡張ボード(56Gbps)(*1)	PYBHCD121	-	①	1	PRIMERGY Infiniband スイッチブレード(56Gbps 18/18)	
ファイバーチャネル拡張ボード (8Gbps)	PYBFCD021	-	①		PRIMERGY FCスイッチブレード(8Gbps 18/8)/ PRIMERGY FCスイッチブレード(8Gbps 18/8)&FCポートアップグレード/ PRIMERGY FCスイッチブレード(8Gbps 18/8)&FCポートアップグレード& 拡張ライセンスオプション/ PRIMERGY ファイバーチャネルバススルーブレード(8Gbps 18/18)	
コンバージド・ネットワーク・ アダプタ拡張ボード (*2)	PYBCND021	-	①		PRIMERGY スイッチブレード(10Gbps 18/8)/ PRIMERGY スイッチブレード(10Gbps 18/8+2)/ PRIMERGY LANバススルーブレード(10Gbps 18/18)/ PRIMERGY コンバージドスイッチブレード(10Gbps 18/6+6)[VDX 2730]/ PRIMERGY コンバージドスイッチブレード(10Gbps 18/6+6)[VDX 2730]&FCoEライセンス& VCSライセンス/ PRIMERGY コンバージドファブリックスイッチブレード(10Gbps 18/8+2)/ Cisco Nexus B22 Blade Fabric Extender/ Cisco Nexus B22 Blade Fabric Extender&16 FET モジュール	
LAN拡張ボード (10Gbps)	PYBLAD121	-	①		PRIMERGY スイッチブレード(10Gbps 18/8)/ PRIMERGY LANバススルーブレード(10Gbps 18/18)	
LAN拡張ボード (1Gbps)	PYBLAD041	-	①		PRIMERGY スイッチブレード(10Gbps 18/8)/ PRIMERGY LANバススルーブレード(10Gbps 18/18)/ PRIMERGY スイッチブレード(1Gbps 36/12)/ PRIMERGY スイッチブレード(1Gbps 36/8+2)/ PRIMERGY スイッチブレード(1Gbps 18/6)	
SASコントローラ拡張ボード	PYBSCD082	-	-		①	PRIMERGY SAS スイッチブレード(6Gbps 18/6)
SASアレイコントローラ拡張ボード	PYBSRD082	-	-		①	PRIMERGY SAS スイッチブレード(6Gbps 18/6)
SASエキスパンダー拡張ボード	PYBSED042	-	-		①	PRIMERGY SAS スイッチブレード(6Gbps 18/6)
IB HCA 拡張ボード(56Gbps)	PYBHCD122	-	-		①	PRIMERGY Infiniband スイッチブレード(56Gbps 18/18)
ファイバーチャネル拡張ボード (8Gbps)	PYBFCD022	-	-		①	PRIMERGY FCスイッチブレード(8Gbps 18/8)/ PRIMERGY FCスイッチブレード(8Gbps 18/8)&FCポートアップグレード/ PRIMERGY FCスイッチブレード(8Gbps 18/8)&FCポートアップグレード& 拡張ライセンスオプション/ PRIMERGY ファイバーチャネルバススルーブレード(8Gbps 18/18)
コンバージド・ネットワーク・ アダプタ拡張ボード (*2)	PYBCND022	-	-	①	PRIMERGY スイッチブレード(10Gbps 18/8)/ PRIMERGY スイッチブレード(10Gbps 18/8+2)/ PRIMERGY LANバススルーブレード(10Gbps 18/18) PRIMERGY コンバージドスイッチブレード(10Gbps 18/6+6)[VDX 2730]/ PRIMERGY コンバージドスイッチブレード(10Gbps 18/6+6)[VDX 2730]&FCoEライセンス& VCSライセンス/ PRIMERGY コンバージドファブリックスイッチブレード(10Gbps 18/8+2)/ Cisco Nexus B22 Blade Fabric Extender (BX400 S1 シェアのみ)/ Cisco Nexus B22 Blade Fabric Extender&16 FET モジュール (BX400 S1 シェアのみ)	
LAN拡張ボード (10Gbps)	PYBLAD122	-	-	①	PRIMERGY スイッチブレード(10Gbps 18/8)/ PRIMERGY LANバススルーブレード(10Gbps 18/18)	
LAN拡張ボード (1Gbps)	PYBLAD042	-	-	①	PRIMERGY スイッチブレード(10Gbps 18/8)/ PRIMERGY LANバススルーブレード(10Gbps 18/18)/ PRIMERGY スイッチブレード(1Gbps 36/12)/ PRIMERGY スイッチブレード(1Gbps 36/8+2)/ PRIMERGY スイッチブレード(1Gbps 18/6)	

※○の中の数字は搭載順を示す。

(\*1) PRIMERGY BX400 S1 シェア搭載時には選択できません。

(\*2) 留意事項および最新の情報については、弊社HP( <http://jp.fujitsu.com/platform/server/primergy/peripheral/> )内の「オプション・周辺機器」から本製品の詳細情報を参照願います。

## 必須選択オプションについて

本モデルには必須選択オプションがあります。ベースユニットと共に、以下の製品をカスタムメイド型名にて必ず選択する必要があります。

必須選択オプション	必須手配数
・シェア搭載オプション/梱包オプション ・CPU ・メモリ	最低各1個

※各オプションの項目名に【必須選択オプション】の記載があります。ご確認の上、手配をお願いします。

シャーシへの搭載について

- ① PRIMERGY BX900 S2 シャーシに搭載可能なサーバブレード枚数は、プロセッサ数、ストレージブレードの搭載枚数、選択するシャーシの入力電圧(100Vまたは200V)、メモリ搭載数、および冗長電源の有無によって異なります。システム構築する場合には、シャーシに搭載する構成品の消費電力合計値が最大出力電力値内なることを確認してください。また稼働後のシャーシにサーバブレード増設やCPU増設を行う場合も必ずご確認ください。詳細については以下弊社HPをご参照願います。

弊社HP: <http://jp.fujitsu.com/platform/server/primergy/blade/>  
 (サーバ消費電力/質量確認ツール: <http://jp.fujitsu.com/platform/server/primergy/technical/calculate/>)

＜推奨事項＞

- 200V環境でのご使用を推奨いたします。  
 シャーシに搭載するサーバブレードの枚数が多いシステム、あるいは今後のシステム増強でサーバブレード等の増設を予定している場合には、電源供給能力にゆとりのある入力電圧200Vでの運用をお勧めいたします。
- 電源ユニットは冗長化することを推奨いたします。  
 電源ユニットが故障した場合、シャーシに搭載されているすべてのサーバブレードがシステム停止になりますので、システムの安定稼働のため冗長電源の搭載を推奨いたします。

- ② PRIMERGY BX900 S2 / BX400 S1 シャーシにサーバブレードを複数搭載する場合、搭載可能なサーバブレードの組合せはサーバブレードに搭載する拡張ボードの種類/位置の組合せにより異なります。各サーバブレードの拡張ボードスロット1/2に搭載可能な拡張ボードの組合せは以下の通りです。各拡張ボードに接続されるコネクションブレードの組み合わせは、次ページを参照ください。

		サーバブレードB															
		拡張ボードスロット1							拡張ボードスロット2								
		IB HCA 拡張ボード (56Gbps) (PY-HCD12/ PYBHC121)	LAN 拡張ボード (10Gbps) (PY-LAD12/ PYBLAD121)	コンバージド・ ネットワーク・ アダプタ 拡張ボード (PY-CND02/ PYBCND021)	ファイバー チャネル 拡張ボード (8Gbps) (PY-FC02/ PYBFC021)	LAN 拡張ボード (1Gbps) (PY-LAD04/ PYBLAD041)	拡張ボード なし	SAS コントローラ 拡張ボード (PY-SCD08/ PYBSCD082)	SASアレイ コントローラ 拡張ボード (PY-SRD08/ PYBSRD082)	SASエキス バンダー 拡張ボード (PY-SED04/ PYBSED042)	IB HCA 拡張ボード (56Gbps) (PY-HCD12/ PYBHC122)	LAN 拡張ボード (10Gbps) (PY-LAD12/ PYBLAD122)	コンバージド・ ネットワーク・ アダプタ 拡張ボード (PY-CND02/ PYBCND022)	ファイバー チャネル 拡張ボード (8Gbps) (PY-FC02/ PYBFC022)	LAN 拡張ボード (1Gbps) (PY-LAD04/ PYBLAD042)	拡張ボード なし	
サーバブレードA	拡張 ボ ー ド ス ロ ッ ト 1	IB HCA 拡張ボード(56Gbps) (PY-HCD12/PYBHC121)	△	×	×	×	×	△	△	△	△	△	△	△	△	△	
		LAN拡張ボード(10Gbps) (PY-LAD12/PYBLAD121)	×	○	○	×	×	○	○	○	○	○	○	○	○	○	○
		コンバージド・ネットワーク・ アダプタ拡張ボード (PY-CND02/PYBCND021)	×	○	○	×	×	○	○	○	○	○	○	○	○	○	○
		ファイバーチャネル 拡張ボード(8Gbps) (PY-FC02/PYBFC021)	×	×	×	○	×	○	○	○	○	○	○	○	○	○	○
		LAN拡張ボード(1Gbps) (PY-LAD04/PYBLAD041)	×	×	×	×	○	○	○	○	○	○	○	○	○	○	○
	拡張ボードなし	△	○	○	○	○	○	○	○	○	○	○	○	○	○	○	
	拡張 ボ ー ド ス ロ ッ ト 2	SASコントローラ拡張ボード (PY-SCD08/PYBSCD082)	△	○	○	○	○	○	○	○	○	×	×	×	×	△	○
		SASアレイコントローラ 拡張ボード (PY-SRD08/PYBSRD082)	△	○	○	○	○	○	○	○	○	×	×	×	×	△	○
		SASエキスバンダー 拡張ボード (PY-SED04/PYBSED042)	△	○	○	○	○	○	○	○	○	×	×	×	×	△	○
		IB HCA 拡張ボード(56Gbps) (PY-HCD12/PYBHC122)	△	○ (*1)	○ (*1)	○ (*1)	○ (*1)	○ (*1)	×	×	×	○ (*1)	×	×	×	△	○ (*1)
LAN拡張ボード(10Gbps) (PY-LAD12/PYBLAD122)		△	○	○	○	○	○	×	×	×	×	○	○	×	○	○	
拡張 ボ ー ド ス ロ ッ ト 1	コンバージド・ネットワーク・ アダプタ拡張ボード (PY-CND02/PYBCND022)	△	○	○	○	○	○	×	×	×	×	○	○	×	○	○	
	ファイバーチャネル 拡張ボード(8Gbps) (PY-FC02/PYBFC022)	△	○	○	○	○	○	×	×	×	×	×	×	○	△	○	
	LAN拡張ボード(1Gbps) (PY-LAD04/PYBLAD042)	△	○	○	○	○	○	△	△	△	△	○	○	△	○	○	
	拡張ボードなし	△	○	○	○	○	○	○	○	○	○	○	○	○	○	○	

○ : 搭載可、× : 搭載不可、△ : PRIMERGY BX900 S2 シャーシ搭載可、PRIMERGY BX400 S1 シャーシ搭載不可

(\*1) PRIMERGY BX400 S1 シャーシに搭載する場合は40Gbpsで動作します。

BX920 S3

PRIMERGY BX920 S3 サーバブレード

※ OS により接続可能装置は異なります。詳細はハードウェア一覧を参照願います。

③ PRIMERGY BX900 S2 シャーシに搭載するコネクッションブレードにより、サーバブレードに搭載を必要とする拡張ボードの種類と搭載位置が異なります。コネクッションブレードと拡張ボードの基本的な組合せは以下の通りです。

コネクッションブレード スロット 番号	搭載コネクッションブレード	サーバブレード															
		オンボード LAN	拡張ボードスロット1						拡張ボードスロット2								
			IB HCA 拡張ボード (56Gbps) (*3) [PY-HCD12/ PYHCD121]	LAN 拡張ボード (10Gbps) [PY-LAD12/ PYLAD121]	コンバージ ドネットワーク アダプタ 拡張ボード (10Gbps) [PY-CND2/ PYCND21]	ファイバー チャネル 拡張ボード (8Gbps) [PY-FC02/ PYFC021]	LAN 拡張ボード (1Gbps) [PY-LAD4/ PYLAD41]	拡張ボード なし	SAS コントローラ 拡張ボード [PY-SC08/ PYSC082]	SASアレイ コントローラ 拡張ボード [PY-SD08/ PYSD082]	SASエキス パンダー 拡張ボード [PY-SED4/ PYSED42]	IB HCA 拡張ボード (56Gbps) (*3) [PY-HCD12/ PYHCD122]	LAN 拡張ボード (10Gbps) [PY-LAD12/ PYLAD122]	コンバージ ドネットワーク アダプタ 拡張ボード (10Gbps) [PY-CND2/ PYCND22]	ファイバー チャネル 拡張ボード (8Gbps) [PY-FC02/ PYFC022]	LAN 拡張ボード (1Gbps) [PY-LAD4/ PYLAD42]	拡張ボード なし
CB1/2	PRIMERGY スイッチブレード(10Gbps 36/12) [PY-SWB103/PYBSWB1030]	○	—	—	—	—	—	—	—	—	—	—	—	—	—	—	
	PRIMERGY スイッチブレード(10Gbps 36/8+2) [PY-SWB102/PYBSWB1020]	○	—	—	—	—	—	—	—	—	—	—	—	—	—	—	
	PRIMERGY スイッチブレード(10Gbps 18/6) [PY-SWB101/PYBSWB1010]	○	—	—	—	—	—	—	—	—	—	—	—	—	—	—	
	PRIMERGY スイッチブレード(10Gbps 18/8) [PY-SWB104/PYBSWB1040]	○	—	—	—	—	—	—	—	—	—	—	—	—	—	—	
	PRIMERGY スイッチブレード(10Gbps 18/8+2) [PY-SWB105/PYBSWB1050]	○	—	—	—	—	—	—	—	—	—	—	—	—	—	—	
	PRIMERGY コンバージドスイッチブレード (10Gbps 18/6+6)[VDX 2730] [PY-CNB101/PYBCNB1010]	○	—	—	—	—	—	—	—	—	—	—	—	—	—	—	
	PRIMERGY コンバージドスイッチブレード (10Gbps 18/6+6)[VDX 2730]fCoEライセンス& VCSライセンス[PYBCNB1020]	○	—	—	—	—	—	—	—	—	—	—	—	—	—	—	
	PRIMERGY コンバージドファブリックスイッチブレード (10Gbps 18/8+2)[PY-CFB101/PYBCFB1010]	○	—	—	—	—	—	—	—	—	—	—	—	—	—	—	
	Cisco Nexus B22 Blade Fabric Extender [PY-FEB101/PYBFEB1010]	○	—	—	—	—	—	—	—	—	—	—	—	—	—	—	
	Cisco Nexus B22 Blade Fabric Extender&16 FET モジュール [PY-FEB102/PYBFEB1020]	○	—	—	—	—	—	—	—	—	—	—	—	—	—	—	
PRIMERGY LAN/バススルーブレード (10Gbps 18/18)[PY-LNP101/PYBLNP1011]	○	—	—	—	—	—	—	—	—	—	—	—	—	—	—		
CB3/4	PRIMERGY Infiniband スイッチブレード (56Gbps 18/18)[PY-HCB102/PYBHCBI021]	—	○	×	×	×	×	×	(*)	—	—	—	—	—	—	—	
	PRIMERGY スイッチブレード(10Gbps 18/8) [PY-SWB104/PYBSWB1041]	—	×	○	○	×	○	(*)	—	—	—	—	—	—	—	—	
	PRIMERGY スイッチブレード(10Gbps 18/8+2) [PY-SWB105/PYBSWB1051]	—	×	×	○	×	×	(*)	—	—	—	—	—	—	—	—	
	PRIMERGY コンバージドスイッチブレード (10Gbps 18/6+6)[VDX 2730] [PY-CNB101/PYBCNB1011]	—	×	×	○	×	×	(*)	—	—	—	—	—	—	—	—	
	PRIMERGY コンバージドスイッチブレード (10Gbps 18/6+6)[VDX 2730]fCoEライセンス& VCSライセンス[PYBCNB1021]	—	×	×	○	×	×	(*)	—	—	—	—	—	—	—	—	
	PRIMERGY コンバージドファブリックスイッチブレード (10Gbps 18/8+2)[PY-CFB101/PYBCFB1011]	—	×	×	○	×	×	(*)	—	—	—	—	—	—	—	—	
	Cisco Nexus B22 Blade Fabric Extender [PY-FEB101/PYBFEB1011]	—	×	×	○	×	×	(*)	—	—	—	—	—	—	—	—	
	Cisco Nexus B22 Blade Fabric Extender&16 FET モジュール [PY-FEB102/PYBFEB1021]	—	×	×	○	×	×	(*)	—	—	—	—	—	—	—	—	
	PRIMERGY LAN/バススルーブレード (10Gbps 18/18)[PY-LNP101/PYBLNP1011]	—	×	○	○	×	○	(*)	—	—	—	—	—	—	—	—	
	PRIMERGY FC スイッチブレード(8Gbps 18/8) [PY-FCB101/PYBFCB1011]	—	×	×	×	○	×	(*)	—	—	—	—	—	—	—	—	
	PRIMERGY FC スイッチブレード(8Gbps 18/8)& FCポートアップグレード [PY-FCB102/PYBFCB1021]	—	×	×	×	○	×	(*)	—	—	—	—	—	—	—	—	
	PRIMERGY FC スイッチブレード(8Gbps 18/8)& FCポートアップグレード&拡張ライセンスオプション [PY-FCB103/PYBFCB1031]	—	×	×	×	○	×	(*)	—	—	—	—	—	—	—	—	
	PRIMERGY ファイバーチャネル バススルーブレード(8Gbps 18/18) [PY-FCP101/PYBFCP1011]	—	×	×	×	○	×	(*)	—	—	—	—	—	—	—	—	
	PRIMERGY スイッチブレード(10Gbps 36/12) [PY-SWB103/PYBSWB1031]	—	×	×	×	×	○	(*)	—	—	—	—	—	—	—	—	
	PRIMERGY スイッチブレード(10Gbps 36/8+2) [PY-SWB102/PYBSWB1021]	—	×	×	×	×	○	(*)	—	—	—	—	—	—	—	—	
	PRIMERGY スイッチブレード(10Gbps 18/6) [PY-SWB101/PYBSWB1011]	—	×	×	×	×	○	(*)	—	—	—	—	—	—	—	—	
	搭載なし	—	×	×	×	×	×	○	—	—	—	—	—	—	—	—	
	CB5/6	PRIMERGY SAS スイッチブレード(8Gbps 18/6) [PY-SAB101/PYBSAB1012]	—	—	—	—	—	—	—	○	○	○	×	×	×	×	(*)2
		PRIMERGY Infiniband スイッチブレード (56Gbps 18/18)[PY-HCB102/PYBHCBI022]	—	—	×	×	×	×	×	×	×	×	○	×	×	×	(*)2
		PRIMERGY スイッチブレード(10Gbps 18/8) [PY-SWB104/PYBSWB1042]	—	—	—	—	—	—	—	×	×	×	×	○	○	×	(*)2
PRIMERGY スイッチブレード(10Gbps 18/8+2) [PY-SWB105/PYBSWB1052]		—	—	—	—	—	—	—	×	×	×	×	×	○	×	(*)2	
PRIMERGY コンバージドスイッチブレード (10Gbps 18/6+6)[VDX 2730] [PY-CNB101/PYBCNB1012]		—	—	—	—	—	—	—	×	×	×	×	×	○	×	(*)2	
PRIMERGY コンバージドスイッチブレード (10Gbps 18/6+6)[VDX 2730]fCoEライセンス& VCSライセンス[PYBCNB1022]		—	—	—	—	—	—	—	×	×	×	×	×	○	×	(*)2	
PRIMERGY コンバージドファブリックスイッチブレード (10Gbps 18/8+2)[PY-CFB101/PYBCFB1012]		—	—	—	—	—	—	—	×	×	×	×	×	○	×	(*)2	
PRIMERGY LAN/バススルーブレード (10Gbps 18/18)[PY-LNP101/PYBLNP1012]		—	—	—	—	—	—	—	×	×	×	×	○	○	×	(*)2	
PRIMERGY FC スイッチブレード(8Gbps 18/8) [PY-FCB101/PYBFCB1012]		—	—	—	—	—	—	—	×	×	×	×	×	○	×	(*)2	
PRIMERGY FC スイッチブレード(8Gbps 18/8)& FCポートアップグレード [PY-FCB102/PYBFCB1022]		—	—	—	—	—	—	—	×	×	×	×	×	○	×	(*)2	
PRIMERGY FC スイッチブレード(8Gbps 18/8)& FCポートアップグレード&拡張ライセンスオプション [PY-FCB103/PYBFCB1032]		—	—	—	—	—	—	—	×	×	×	×	×	○	×	(*)2	
PRIMERGY ファイバーチャネル バススルーブレード(8Gbps 18/18) [PY-FCP101/PYBFCP1012]		—	—	—	—	—	—	—	×	×	×	×	×	○	×	(*)2	
PRIMERGY スイッチブレード(10Gbps 36/12) [PY-SWB103/PYBSWB1032]		—	—	—	—	—	—	—	×	×	×	×	×	×	○	(*)2	
PRIMERGY スイッチブレード(10Gbps 36/8+2) [PY-SWB102/PYBSWB1022]		—	—	—	—	—	—	—	×	×	×	×	×	×	○	(*)2	
PRIMERGY スイッチブレード(10Gbps 18/6) [PY-SWB101/PYBSWB1012]		—	—	—	—	—	—	—	×	×	×	×	×	×	○	(*)2	
搭載なし	—	—	—	—	—	—	—	×	×	×	×	×	×	○	(*)2		
CB7/8	PRIMERGY Infiniband スイッチブレード (56Gbps 18/18)[PY-HCB102/PYBHCBI023]	—	—	×	×	×	×	×	×	×	×	○	—	—	—	(*)2	
	PRIMERGY LAN/バススルーブレード (10Gbps 18/18)[PY-LNP101]	—	—	—	—	—	—	—	×	×	×	—	—	—	○	(*)2	
	PRIMERGY スイッチブレード(10Gbps 36/12) [PY-SWB103/PYBSWB1033]	—	—	—	—	—	—	—	×	×	×	—	—	—	○	(*)2	
	PRIMERGY スイッチブレード(10Gbps 36/8+2) [PY-SWB102/PYBSWB1023]	—	—	—	—	—	—	—	×	×	×	—	—	—	○	(*)2	
	PRIMERGY スイッチブレード(10Gbps 18/6) [PY-SWB101/PYBSWB1013]	—	—	—	—	—	—	—	×	×	×	—	—	—	○	(*)2	
搭載なし	—	—	—	—	—	—	—	×	×	×	—	—	—	○	(*)2		

○ : 搭載可、× : 搭載不可、— : 対象外

(\*)1 コネクッションブレードに対応した拡張ボードを拡張ボードスロット1に搭載したサーバブレードがシャーシに最低1台必須。

(\*)2 コネクッションブレードに対応した拡張ボードを拡張ボードスロット2に搭載したサーバブレードがシャーシに最低1台必須。

(\*)3 スロット番号の小さい順より搭載。

BX920 S3

※ OS により接続可能装置は異なります。詳細はハードウェア一覧を参照願います。

④ PRIMERGY BX400 S1 シャーシに搭載するコネクションブレードにより、サーバブレードに搭載を必要とする拡張ボードの種類と搭載位置が異なります。コネクションブレードと拡張ボードの基本的な組合せは以下の通りです。

BX920 S3

コネクションブレードスロット番号	搭載コネクションブレード	サーバブレード															
		オンボード LAN	拡張ボードスロット1					拡張ボードスロット2									
			LAN 拡張ボード (10Gbps) (PY-LAD12/ PYBLAD12)	コンバートネットワークアダプタ 拡張ボード (PY-OND2/ PYBCN202)	ファイバーチャネル 拡張ボード (8Gbps) (PY-FC02/ PYBFC02)	LAN 拡張ボード (10Gbps) (PY-LAD04/ PYBLAD04)	拡張ボードなし	SAS コントローラ 拡張ボード (PY-SD08/ PYBSCD08)	SASアレイ コントローラ 拡張ボード (PY-SRD08/ PYBSRD08)	SASエキスパンダー 拡張ボード (PY-SED04/ PYBSED04)	IB HCA 拡張ボード (50Gbps) (PY-HCD12/ PYBCHD12)	LAN 拡張ボード (10Gbps) (PY-LAD12/ PYBLAD12)	コンバートネットワークアダプタ 拡張ボード (PY-OND2/ PYBCN202)	ファイバーチャネル 拡張ボード (8Gbps) (PY-FC02/ PYBFC02)	LAN 拡張ボード (10Gbps) (PY-LAD04/ PYBLAD04)	拡張ボードなし	
CB1	PRIMERGY スイッチブレード(10Gbps 36/12) [PY-SWB103/PYBSWB103]	○	-	-	-	-	-	-	-	-	-	-	-	-	-	-	-
	PRIMERGY スイッチブレード(10Gbps 36/8+2) [PY-SWB102/PYBSWB102]	○	-	-	-	-	-	-	-	-	-	-	-	-	-	-	-
	PRIMERGY スイッチブレード(10Gbps 18/6) [PY-SWB101/PYBSWB101]	○	-	-	-	-	-	-	-	-	-	-	-	-	-	-	-
	PRIMERGY スイッチブレード(10Gbps 18/8) [PY-SWB104/PYBSWB104]	○	-	-	-	-	-	-	-	-	-	-	-	-	-	-	-
	PRIMERGY スイッチブレード(10Gbps 18/8+2) [PY-SWB105/PYBSWB105]	○	-	-	-	-	-	-	-	-	-	-	-	-	-	-	-
	PRIMERGY コンバートスイッチブレード (10Gbps 18/6+8)[VDX 2730] [PY-CNB101/PYBCNB101]	○	-	-	-	-	-	-	-	-	-	-	-	-	-	-	-
	PRIMERGY コンバートスイッチブレード (10Gbps 18/6+8)[VDX 2730]&FCoEライセンス& VCSライセンス[PYBCNB102]	○	-	-	-	-	-	-	-	-	-	-	-	-	-	-	-
	PRIMERGY コンバートファブリックスイッチブレード (10Gbps 18/8+2)[PY-CFB101/PYBFCB101]	○	-	-	-	-	-	-	-	-	-	-	-	-	-	-	-
	Cisco Nexus B22 Blade Fabric Extender [PY-FEB101/PYBFE101]	○	-	-	-	-	-	-	-	-	-	-	-	-	-	-	-
	Cisco Nexus B22 Blade Fabric Extender&16 FET モジュール [PY-FEB102/PYBFE102]	○	-	-	-	-	-	-	-	-	-	-	-	-	-	-	-
	PRIMERGY LANバススループブレード (10Gbps 18/18)[PY-LNP101/PYBLNP101]	○	-	-	-	-	-	-	-	-	-	-	-	-	-	-	-
	CB2	PRIMERGY スイッチブレード(10Gbps 18/8) [PY-SWB104/PYBSWB104]	-	○	○	×	○	(*)	-	-	-	-	-	-	-	-	-
PRIMERGY スイッチブレード(10Gbps 18/8+2) [PY-SWB105/PYBSWB105]		-	×	○	×	×	(*)	-	-	-	-	-	-	-	-	-	-
PRIMERGY コンバートスイッチブレード (10Gbps 18/6+8)[VDX 2730] [PY-CNB101/PYBCNB101]		-	×	○	×	×	(*)	-	-	-	-	-	-	-	-	-	-
PRIMERGY コンバートスイッチブレード (10Gbps 18/6+8)[VDX 2730]&FCoEライセンス& VCSライセンス[PYBCNB102]		-	×	○	×	×	(*)	-	-	-	-	-	-	-	-	-	-
PRIMERGY コンバートファブリックスイッチブレード (10Gbps 18/8+2)[PY-CFB101/PYBFCB101]		-	×	○	×	×	(*)	-	-	-	-	-	-	-	-	-	-
Cisco Nexus B22 Blade Fabric Extender [PY-FEB101/PYBFE101]		-	×	○	×	×	(*)	-	-	-	-	-	-	-	-	-	-
Cisco Nexus B22 Blade Fabric Extender&16 FET モジュール [PY-FEB102/PYBFE102]		-	×	○	×	×	(*)	-	-	-	-	-	-	-	-	-	-
PRIMERGY LANバススループブレード (10Gbps 18/18)[PY-LNP101/PYBLNP101]		-	○	○	×	○	(*)	-	-	-	-	-	-	-	-	-	-
PRIMERGY FCスイッチブレード(8Gbps 18/8) [PY-FCB101/PYBFCB101]		-	×	×	○	×	(*)	-	-	-	-	-	-	-	-	-	-
PRIMERGY FCスイッチブレード(8Gbps 18/8)& FCoEアップグレード [PY-FCB102/PYBFCB102]		-	×	×	○	×	(*)	-	-	-	-	-	-	-	-	-	-
PRIMERGY FCスイッチブレード(8Gbps 18/8)& FCoEアップグレード&拡張ライセンスオプション [PY-FCB103/PYBFCB103]		-	×	×	○	×	(*)	-	-	-	-	-	-	-	-	-	-
PRIMERGY ファイバーチャネルバススループブレード(8Gbps 18/18) [PY-FCP101/PYBFCP101]		-	×	×	○	×	(*)	-	-	-	-	-	-	-	-	-	-
PRIMERGY スイッチブレード(10Gbps 36/12) [PY-SWB103/PYBSWB103]	-	×	×	×	○	(*)	-	-	-	-	-	-	-	-	-	-	
PRIMERGY スイッチブレード(10Gbps 36/8+2) [PY-SWB102/PYBSWB102]	-	×	×	×	○	(*)	-	-	-	-	-	-	-	-	-	-	
PRIMERGY スイッチブレード(10Gbps 18/6) [PY-SWB101/PYBSWB101]	-	×	×	×	○	(*)	-	-	-	-	-	-	-	-	-	-	
搭載なし	-	×	×	×	×	○	-	-	-	-	-	-	-	-	-	-	
CB3/4	PRIMERGY SAS スイッチブレード(8Gbps 18/6) [PY-SAB101/PYBSAB101]	-	-	-	-	-	○	○	○	×	×	×	×	×	×	×	(*)
	PRIMERGY Infiniband スイッチブレード (56Gbps 18/18)[PY-HCB102/PYBHCB102]	-	-	-	-	-	-	×	×	×	○	×	×	×	×	×	(*)
	PRIMERGY スイッチブレード(10Gbps 18/8) [PY-SWB104/PYBSWB104]	-	-	-	-	-	-	×	×	×	×	○	×	×	○	×	(*)
	PRIMERGY スイッチブレード(10Gbps 18/8+2) [PY-SWB105/PYBSWB105]	-	-	-	-	-	-	×	×	×	×	×	○	×	×	×	(*)
	PRIMERGY コンバートスイッチブレード (10Gbps 18/6+8)[VDX 2730] [PY-CNB101/PYBCNB101]	-	-	-	-	-	-	×	×	×	×	×	○	×	×	×	(*)
	PRIMERGY コンバートスイッチブレード (10Gbps 18/6+8)[VDX 2730]&FCoEライセンス& VCSライセンス[PYBCNB102]	-	-	-	-	-	-	×	×	×	×	×	○	×	×	×	(*)
	PRIMERGY コンバートファブリックスイッチブレード (10Gbps 18/8+2)[PY-CFB101/PYBFCB101]	-	-	-	-	-	-	×	×	×	×	×	○	×	×	×	(*)
	Cisco Nexus B22 Blade Fabric Extender [PY-FEB101/PYBFE101]	-	-	-	-	-	-	×	×	×	×	×	○	×	×	×	(*)
	Cisco Nexus B22 Blade Fabric Extender&16 FET モジュール [PY-FEB102/PYBFE102]	-	-	-	-	-	-	×	×	×	×	×	○	×	×	×	(*)
	PRIMERGY LANバススループブレード (10Gbps 18/18)[PY-LNP101/PYBLNP101]	-	-	-	-	-	-	×	×	×	×	○	×	×	○	×	(*)
	PRIMERGY FCスイッチブレード(8Gbps 18/8) [PY-FCB101/PYBFCB101]	-	-	-	-	-	-	×	×	×	×	×	×	○	×	×	(*)
	PRIMERGY FCスイッチブレード(8Gbps 18/8)& FCoEアップグレード [PY-FCB102/PYBFCB102]	-	-	-	-	-	-	×	×	×	×	×	×	○	×	×	(*)
PRIMERGY FCスイッチブレード(8Gbps 18/8)& FCoEアップグレード&拡張ライセンスオプション [PY-FCB103/PYBFCB103]	-	-	-	-	-	-	×	×	×	×	×	×	○	×	×	(*)	
PRIMERGY ファイバーチャネルバススループブレード(8Gbps 18/18) [PY-FCP101/PYBFCP101]	-	-	-	-	-	-	×	×	×	×	×	×	○	×	×	(*)	
PRIMERGY スイッチブレード(10Gbps 36/12) [PY-SWB103/PYBSWB103]	-	-	-	-	-	-	×	×	×	×	×	×	×	○	×	(*)	
PRIMERGY スイッチブレード(10Gbps 36/8+2) [PY-SWB102/PYBSWB102]	-	-	-	-	-	-	×	×	×	×	×	×	×	○	×	(*)	
PRIMERGY スイッチブレード(10Gbps 18/6) [PY-SWB101/PYBSWB101]	-	-	-	-	-	-	×	×	×	×	×	×	×	○	×	(*)	
搭載なし	-	-	-	-	-	-	×	×	×	×	×	×	×	×	○	○	

○ : 搭載可、× : 搭載不可、- : 対象外

(\*)1 コネクションブレードに対応した拡張ボードを拡張ボードスロット1に搭載したサーバブレードがシャーシに最低1台必須。  
(\*)2 コネクションブレードに対応した拡張ボードを拡張ボードスロット2に搭載したサーバブレードがシャーシに最低1台必須。  
(\*)3 40Gbpsで動作します。



PRIMERGY BX920 S3 サーバブレード

※ OS により接続可能装置は異なります。詳細はハードウェア一覧を参照願います。

Start : PRIMERGY BX920 S3 サーバブレード

樹系図の見方は、目次の「システム構成図の見方について」を参照ください。

1. 本体



項番	製品名	型名	価格(税別)	カ	備考
A-1	PRIMERGY BX920 S3 ブレードベースユニット ※2014年6月30日販売終息予定	PYX923B2N	233,000円		ブレードベースユニット CPU: オプション(最大数: 2) メモリ: オプション(最大: 12スロット) 内蔵ストレージ: オプション(2.5インチ x 2ベイ) OS: オプション オンボードSATAコントローラ(4port/SATA 3Gbps) 標準 3年保証(3年間翌営業日以降訪問修理)付

BX920 S3

2. シャーシ搭載オプション/梱包オプション 【必須選択オプション】 [カスタムメイド専用]



適用可能サーバブレード、ストレージブレード手配時には、カスタムメイド型名にていずれか必ず1つ選択してください。

項番	製品名	型名	価格(税別)	カ	備考
J-91	シャーシ搭載オプション	PYBSSL2	1,000円	●	ブレード搭載出荷オプション 対象シャーシと同時手配したサーバブレード/ストレージブレードをシャーシに搭載して出荷
J-92	梱包オプション	PYBSSP2	1,000円	●	ブレード個装オプション サーバブレード/ストレージブレードを個装して出荷

**1 シャーシ搭載オプション**  
各ブレードの搭載スロットは当社標準搭載ルールに基づき、搭載されます。  
BX900 S2/BX400 S1 シャーシに搭載可能なサーバブレード/ストレージブレードの組合せについては、各シャーシ樹系図「シャーシへのサーバブレード/ストレージブレードの搭載可否について」をご参照ください。

3. CPU 【必須選択オプション】



**1 カスタムメイド型名にていずれか必ず1つ選択してください。**  
・出荷後の本体に対するCPUの交換はできません。  
・異なる種類のCPUを混在搭載することはできません。  
・物理CPU1個につき、DIMMを最低1枚搭載する必要があります。

■1CPU目

項番	製品名	型名	価格(税別)	カ	備考
D-131	Xeon プロセッサ E5-2403 (1.80GHz/4コア/10MB)	PYBCP18XT	50,000円	●	スレッド数: 4、メモリバス: 1066MHz(最大)、QPI: 6.4GT/s、最大TDP: 80W サポートCPU構成: 1CPU、2CPU
D-133	Xeon プロセッサ E5-2407 (2.20GHz/4コア/10MB)	PYBCP18XU	75,000円	●	スレッド数: 4、メモリバス: 1066MHz(最大)、QPI: 6.4GT/s、最大TDP: 80W サポートCPU構成: 1CPU、2CPU
D-135	Xeon プロセッサ E5-2420 (1.90GHz/6コア/15MB)	PYBCP18XV	97,000円	●	スレッド数: 12、メモリバス: 1333MHz(最大)、QPI: 7.2GT/s、最大TDP: 95W サポートCPU構成: 1CPU、2CPU
D-137	Xeon プロセッサ E5-2430 (2.20GHz/6コア/15MB)	PYBCP18XW	137,000円	●	スレッド数: 12、メモリバス: 1333MHz(最大)、QPI: 7.2GT/s、最大TDP: 95W サポートCPU構成: 1CPU、2CPU
D-139	Xeon プロセッサ E5-2440 (2.40GHz/6コア/15MB)	PYBCP18XX	224,000円	●	スレッド数: 12、メモリバス: 1333MHz(最大)、QPI: 7.2GT/s、最大TDP: 95W サポートCPU構成: 1CPU、2CPU
D-141	Xeon プロセッサ E5-2450 (2.10GHz/8コア/20MB)	PYBCP18XY	276,000円	●	スレッド数: 16、メモリバス: 1600MHz(最大)、QPI: 8GT/s、最大TDP: 95W サポートCPU構成: 1CPU、2CPU
D-143	Xeon プロセッサ E5-2470 (2.30GHz/8コア/20MB)	PYBCP18XZ	359,000円	●	スレッド数: 16、メモリバス: 1600MHz(最大)、QPI: 8GT/s、最大TDP: 95W サポートCPU構成: 1CPU、2CPU
D-145	Xeon プロセッサ E5-2430L (2GHz/6コア/15MB)	PYBCP18X0	165,000円	●	スレッド数: 12、メモリバス: 1333MHz(最大)、QPI: 7.2GT/s、最大TDP: 60W サポートCPU構成: 1CPU、2CPU
D-147	Xeon プロセッサ E5-2450L (1.80GHz/8コア/20MB)	PYBCP18X1	276,000円	●	スレッド数: 16、メモリバス: 1600MHz(最大)、QPI: 8GT/s、最大TDP: 70W サポートCPU構成: 1CPU、2CPU

■2CPU目

項番	製品名	型名	価格(税別)	カ	備考
D-132	Xeon プロセッサ E5-2403 (1.80GHz/4コア/10MB)	PY-CP18XT2 PYBCP18XT2	50,000円 50,000円	●	スレッド数: 4、メモリバス: 1066MHz(最大)、QPI: 6.4GT/s、最大TDP: 80W サポートCPU構成: 2CPU
D-134	Xeon プロセッサ E5-2407 (2.20GHz/4コア/10MB)	PY-CP18XU2 PYBCP18XU2	75,000円 75,000円	●	スレッド数: 4、メモリバス: 1066MHz(最大)、QPI: 6.4GT/s、最大TDP: 80W サポートCPU構成: 2CPU
D-136	Xeon プロセッサ E5-2420 (1.90GHz/6コア/15MB)	PY-CP18XV2 PYBCP18XV2	97,000円 97,000円	●	スレッド数: 12、メモリバス: 1333MHz(最大)、QPI: 7.2GT/s、最大TDP: 95W サポートCPU構成: 2CPU
D-138	Xeon プロセッサ E5-2430 (2.20GHz/6コア/15MB)	PY-CP18XW2 PYBCP18XW2	137,000円 137,000円	●	スレッド数: 12、メモリバス: 1333MHz(最大)、QPI: 7.2GT/s、最大TDP: 95W サポートCPU構成: 2CPU
D-140	Xeon プロセッサ E5-2440 (2.40GHz/6コア/15MB)	PY-CP18XX2 PYBCP18XX2	224,000円 224,000円	●	スレッド数: 12、メモリバス: 1333MHz(最大)、QPI: 7.2GT/s、最大TDP: 95W サポートCPU構成: 2CPU
D-142	Xeon プロセッサ E5-2450 (2.10GHz/8コア/20MB)	PY-CP18XY2 PYBCP18XY2	276,000円 276,000円	●	スレッド数: 16、メモリバス: 1600MHz(最大)、QPI: 8GT/s、最大TDP: 95W サポートCPU構成: 2CPU
D-144	Xeon プロセッサ E5-2470 (2.30GHz/8コア/20MB)	PY-CP18XZ2 PYBCP18XZ2	359,000円 359,000円	●	スレッド数: 16、メモリバス: 1600MHz(最大)、QPI: 8GT/s、最大TDP: 95W サポートCPU構成: 2CPU
D-146	Xeon プロセッサ E5-2430L (2GHz/6コア/15MB)	PY-CP18X02 PYBCP18X02	165,000円 165,000円	●	スレッド数: 12、メモリバス: 1333MHz(最大)、QPI: 7.2GT/s、最大TDP: 60W サポートCPU構成: 2CPU
D-148	Xeon プロセッサ E5-2450L (1.80GHz/8コア/20MB)	PY-CP18X12 PYBCP18X12	276,000円 276,000円	●	スレッド数: 16、メモリバス: 1600MHz(最大)、QPI: 8GT/s、最大TDP: 70W サポートCPU構成: 2CPU

CPUサポートテクノロジー

CPU	サポートテクノロジー		
	Turbo	Hyper	VT
Xeon E5-2403	対応	対応	対応
Xeon E5-2407			
Xeon E5-2420			
Xeon E5-2430			
Xeon E5-2440			
Xeon E5-2450	対応	対応	対応
Xeon E5-2470			
Xeon E5-2430L			
Xeon E5-2450L			

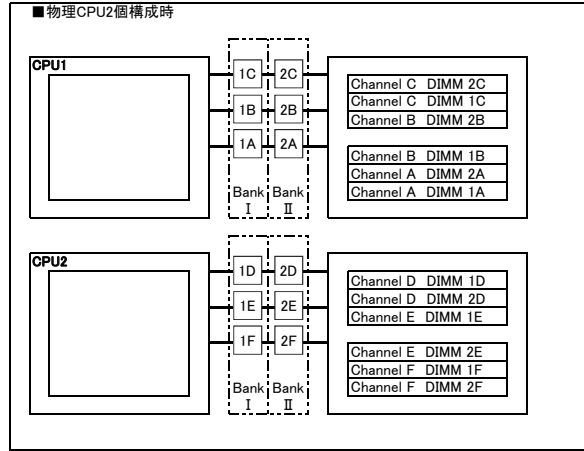
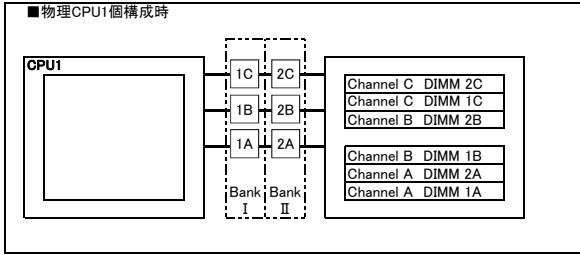
Turbo: Intel® Turbo Boost Technology  
Hyper: Intel® Hyper-Threading Technology  
VT: Intel® Virtualization Technology

※ OS により接続可能装置は異なります。詳細はハードウェア一覧を参照願います。

**メモリの搭載について**

- (1) 異なる種類のDIMM(LV-UDIMM, LV-RDIMM, LV-LRDIMM)は混在搭載することはできません。
- (2) 物理CPU1個につき、DIMMを最低1枚搭載する必要があります。(DIMMを7枚以上搭載する場合は、CPUを2個搭載する必要があります。)
- (3) 異なる容量のDIMMが混在する場合、容量の大きいDIMMから順に搭載する必要があります。また、同じチャンネル内でも、容量の大きいものから搭載する必要があります。

**【メモリ搭載位置】**



[注1]搭載可能メモリ容量について  
 搭載メモリ容量はOSの使用可能メモリ容量に準じます。  
 OSにおける使用可能メモリ容量は  
 留意事項編の「OSにおける最大CPU数/使用可能メモリ容量について」を参照ください。

[注2]メモリ動作クロックについて  
 搭載するCPU、メモリの種類や数量、BIOSの設定により、メモリ動作クロックが異なります。  
 最も遅いCPU、メモリに合わせて、全てのチャンネル上のメモリ動作クロックが決まります。  
 詳細は下表を参照願います。

**【メモリ動作クロック】**

搭載CPUの メモリバス(MHz)	メモリ動作クロック(MHz)											
	UDIMM				RDIMM				LRDIMM			
	1.5V(標準)		1.35V		1.5V(標準)		1.35V		1.5V(標準)		1.35V	
電圧設定(BIOS)	1DPC	2DPC	1DPC	2DPC	1DPC	2DPC	1DPC	2DPC	1DPC	2DPC	1DPC	2DPC
DIMM数	1~3枚	4~6枚	1~3枚	4~6枚	1~3枚	4~6枚	1~3枚	4~6枚	1~3枚	4~6枚	1~3枚	4~6枚
1600	1333	1333	1066	1066	1600	1600	1333	1333	1333	1333	1066	1066
1333	1333	1333	1066	1066	1333	1333	1333	1333	1333	1333	1066	1066
1066	1066	1066	1066	1066	1066	1066	1066	1066	1066	1066	1066	1066

※DPC: チャンネルあたりのDIMM数

**メモリの動作モードについて**

メモリの動作モードについては、留意事項編「メモリ関連事項」をご確認の上、ご使用願います。

BX920 S3

※ OS により接続可能装置は異なります。詳細はハードウェア一覧を参照願います。

A

## 4. メモリ設定オプション [カスタムメイド専用]



- ・搭載するCPU数と同数の選択が必要です。
- ・必ず、留意事項編「メモリ関連事項」の「メモリの動作モードについて」を参照の上、手配願います。

項番	製品名	型名	価格(税別)	力	備考
Q-77	ランクスペアリング設定オプション	PYBMMR2	10,000円	●	カスタムメイド搭載したメモリをランクスペアリングモードに設定するオプション
Q-78	パフォーマンスモード設定オプション	PYBMMP2	10,000円	●	カスタムメイド搭載したメモリをパフォーマンスモードに設定するオプション
Q-56	ミラードチャネルモード設定オプション	PYBMMC2	10,000円	●	カスタムメイド搭載したメモリをミラードチャネルモードに設定するオプション

②

BX920 S3

## 5. メモリ 【必須選択オプション】



- ・カスタムメイド型名にいずれか必ず1つ以上選択してください。
- ・異なる種類(LV-UDIMM, LV-RDIMM, LV-LRDIMM)のDIMMは混在搭載することはできません。
- ・物理CPU1個につき、DIMMを最低1枚搭載する必要があります。(7枚以上搭載する場合は、CPUを2個搭載する必要があります。)
- ・必ず、「メモリの搭載について」を参照の上、手配願います。

## ■ 1600 LV-Unbuffered DIMM

項番	製品名	型名	価格(税別)	力	備考
E-46	メモリ-2GB (2GB 1600 LV-UDIMM × 1)	PY-ME02VA2	18,000円		Rank: Single
		PYBME02VA2	18,000円	●	
E-47	メモリ-4GB (4GB 1600 LV-UDIMM × 1)	PY-ME04VA2	34,000円		Rank: Dual
		PYBME04VA2	34,000円	●	

## ■ 1600 LV-Registered DIMM

項番	製品名	型名	価格(税別)	力	備考
E-48	メモリ-4GB (4GB 1600 LV-RDIMM × 1)	PY-ME04RA2	45,000円		Rank: Single
		PYBME04RA2	45,000円	●	
E-50	メモリ-8GB (8GB 1600 LV-RDIMM × 1)	PY-ME08RA2	100,000円		Rank: Dual
		PYBME08RA2	100,000円	●	
E-51	メモリ-16GB (16GB 1600 LV-RDIMM × 1)	PY-ME16RA2	220,000円		Rank: Dual
		PYBME16RA2	220,000円	●	

## ■ 1333 LV-Load Reduced DIMM

項番	製品名	型名	価格(税別)	力	備考
E-53	メモリ-32GB (32GB 1333 LV-LRDIMM × 1)	PY-ME32DA2	500,000円		Rank: Quad
		PYBME32DA2	500,000円	●	

B

B

6. 内蔵ストレージコントローラ



・使用するストレージコントローラと内蔵ストレージの接続可否および内蔵ストレージの混在可能な組み合わせについては、「内蔵ストレージ構成時の注意事項」を参照ください。  
 ・同一のカスタムメイド型名の内蔵ストレージを追加し、RAID設定サービスを手配することにより、RAID設定を構築し出荷いたします。  
 詳細については「RAID設定サービスについて」を参照ください。  
 ・SASアレイコントローラモジュール使用時は、2CPU構成にする必要があります。  
 ・非アレイ接続とアレイ接続の混在はできません。  
 ・SASアレイコントローラモジュールとRAIDソフトウェアライセンスをカスタムメイド型名で同時に手配した場合、ライセンスキーをSASアレイコントローラモジュールへ登録して出荷いたします (CacheCade Pro 2.0をご使用の場合は、出荷後にお客様による設定が必要となります)。

《非アレイ/アレイ接続》

オンボードSATAコントローラ (標準搭載) ※デバイスポート数: 4(4×1)  
 ※RAIDレベル: 0/1(ホットスベア不可)

《アレイ接続》

項番	製品名	型名	価格(税別)	カ	備考
I-11	オンボードSATAコントローラ 拡張オプション	PY-RLSE01	30,000円		オンボードSATAコントローラをアップグレードし、SAS接続可能にするオプション ● 内蔵ストレージ接続用オプション データ転送速度: SAS 3Gbps デバイスポート数: 4(4×1) RAIDレベル: 0/1(ホットスベア不可)
		PYBRLSE01	30,000円		

項番	製品名	型名	価格(税別)	カ	備考
J-68	SASアレイコントローラ モジュール	PY-SRD14A	45,000円		● データ転送速度: SAS 6Gbps ● デバイスポート数: 2(内蔵ストレージ接続用) ホストバス: PCI Express3.0 RAIDレベル: 0/1(ホットスベア可) 搭載位置: SASモジュールスロット
		PYBSRD141A	45,000円		

項番	製品名	型名	価格(税別)	カ	備考
J-67	SASアレイコントローラ モジュール	PY-SRD24A	55,000円		● データ転送速度: SAS 6Gbps ● デバイスポート数: 2(内蔵ストレージ接続用)/2+2(ストレージブレード接続用) キャッシュ: 512MB ホストバス: PCI Express3.0 RAIDレベル: 0/1/1+0/5/5+0/6/6+0(ホットスベア可) 搭載位置: SASモジュールスロット
		PYBSRD241A	55,000円		

項番	製品名	型名	価格(税別)	カ	備考
I-50	フラッシュバックアップユニット	PY-FBR05	35,000円		● SASアレイコントローラモジュール搭載用フラッシュバックアップユニット
		PYBFBR05	35,000円		

項番	製品名	型名	価格(税別)	カ	備考
I-22	RAIDソフトウェアライセンス	PY-RLAS01	58,000円		● 構成物: MegaRAID Advanced Software Options用RAID Key (CacheCade Pro 2.0 / Fast Path) ※内蔵2.5インチSSDの手配必須
		PYBRLAS01	58,000円		

項番	製品名	型名	価格(税別)	カ	備考
J-66	SASアレイコントローラ モジュール搭載キット	PY-TKSD02	10,000円		● SASアレイコントローラモジュール用搭載キット ※内蔵ストレージとSASアレイコントローラモジュールを接続するため に必要
		PYBTKSD02	10,000円		

C

BX920 S3

### 内蔵ストレージ構成時の注意事項

選択する本体ベースユニット、使用するストレージコントローラにより、使用可能な内蔵ストレージ(HDD/SSD)の種類が異なる場合があります。また、内蔵ストレージの種類により、混在条件が異なる場合がありますので、下表を参照し手配をお願いします。

#### ■A: 使用するストレージコントローラの仕様を確認

【ストレージコントローラの仕様】

ストレージコントローラ	オンボード SATAコントローラ (ソフトウェアRAID)	オンボードSATA コントローラ拡張オプション	SASアレイコントローラモジュール	
型名	標準	PY-RLSE01/PYBRLSE01	PY-SRD14A/PYBSRD141A	PY-SRD24A/PYBSRD241A
キャッシュ	-	-	-	512MB
BBU/FBU可否	-	-	-	FBU搭載可
ホットスワップ	×	×	○	○
非アレイ接続	○	×	×	×
RAID0	○	○	○	○
RAID1	○	○	○	○

○: サポート、×: 未サポート、-: 対象無し

#### ■B: 使用OSに応じたストレージコントローラと内蔵ストレージの接続方法を確認

【2.5インチ内蔵ストレージとストレージコントローラの各OSに応じた接続条件】

接続ストレージコントローラ	OS	SAS HDD		ニアライン SAS HDD		BC-SATA HDD		SAS SSD		SATA SSD	
		非アレイ接続	アレイ接続	非アレイ接続	アレイ接続	非アレイ接続	アレイ接続	非アレイ接続	アレイ接続	非アレイ接続	アレイ接続
オンボード SATAコントローラ (ソフトウェアRAID)	標準	Windows	×	×	×	×	×	×	×	×	×
	Linux	×	×	×	×	×	○(*1)	×	×	×	○(*1)
オンボードSATA コントローラ拡張オプション	PY-RLSE01/PYBRLSE01	VMware	×	×	×	×	○	×	×	×	○
	Windows	×	○	×	○	×	○	×	○	×	○
SASアレイコントローラ モジュール	PY-SRD14A/PYBSRD141A	Linux	×	○(*1)	×	○(*1)	×	×	○(*1)	×	○(*1)
	VMware	×	×	×	×	×	×	×	×	×	×
SASアレイコントローラ モジュール	PY-SRD24A/PYBSRD241A	Windows	×	○	×	○	×	×	○	×	○
	Linux	×	○	×	○	×	○	×	○	×	○
		VMware	×	○	×	○	×	×	○	×	○

○: 可能、×: 不可

(\*1) Linuxのディスクダンプ機能はRHEL5.8以降、RHEL6.3以降でサポートです。また、RHEL5(for Intel64)仮想化機能は未サポートです。

#### ■C: RAID構成時の留意事項を確認

- RAIDドライブルームは同種類(2.5インチSAS HDD/ニアライン SAS HDD/BC-SATA HDD/SSD)、同容量/同回転数の内蔵ストレージで構成する必要があります。
- 内蔵ストレージの種類による混在条件は下表の通りです。

【2.5インチ内蔵ストレージ(ストレージコントローラ内)の混在条件】

内蔵ストレージ	SAS HDD	ニアライン SAS HDD	BC-SATA HDD	SAS SSD	SATA SSD
SAS HDD	○	○	○	○	○
ニアライン SAS HDD	○	○	○	○	○
BC-SATA HDD	○	○	○	○	○
SAS SSD	○	○	○	○	×
SATA SSD	○	○	○	×	○

○: 混在可能、×: 混在不可

C

## 7. 内蔵ストレージ



・使用するストレージコントローラと内蔵ストレージの接続可否および内蔵ストレージの混在可能な組み合わせについては、「内蔵ストレージ構成時の注意事項」を参照ください。  
 ・同一のカスタムメイド型名の内蔵ストレージを追加し、RAID設定サービスを手配することにより、RAID設定を構築し出荷いたします。  
 詳細については「RAID設定サービスについて」を参照ください。

## ■ SAS HDD

項番	製品名	型名	価格(税別)	力	備考
F-116	内蔵2.5インチSAS HDD-300GB (10krpm)	PY-SH301C5 PYBSH301C5	65,000円 65,000円	●	データ転送速度: SAS 6Gbps
F-117	内蔵2.5インチSAS HDD-450GB (10krpm)	PY-SH451C5 PYBSH451C5	80,000円 80,000円	●	データ転送速度: SAS 6Gbps
F-118	内蔵2.5インチSAS HDD-600GB (10krpm)	PY-SH601C5 PYBSH601C5	95,000円 95,000円	●	データ転送速度: SAS 6Gbps
F-119	内蔵2.5インチSAS HDD-900GB (10krpm)	PY-SH901C5 PYBSH901C5	120,000円 120,000円	●	データ転送速度: SAS 6Gbps
F-128	内蔵2.5インチSAS HDD-1.2TB (10krpm)	PY-SH121C5 PYBSH121C5	155,000円 155,000円	●	データ転送速度: SAS 6Gbps
F-12	内蔵2.5インチSAS HDD-146GB (15krpm)	PY-SH145C PYBSH145C	60,000円 60,000円	●	データ転送速度: SAS 6Gbps
F-14	内蔵2.5インチSAS HDD-300GB (15krpm)	PY-SH305C PYBSH305C	110,000円 110,000円	●	データ転送速度: SAS 6Gbps

## ■ ニアライン SAS HDD

項番	製品名	型名	価格(税別)	力	備考
F-137	内蔵2.5インチ ニアライン SAS HDD -500GB(7.2krpm)	PYBCH507C	90,000円	●	データ転送速度: SAS 6Gbps
F-138	内蔵2.5インチ ニアライン SAS HDD -1TB(7.2krpm)	PY-CH1T7C PYBCH1T7C	113,000円 113,000円	●	データ転送速度: SAS 6Gbps

## ■ BC-SATA HDD

項番	製品名	型名	価格(税別)	力	備考
F-45	内蔵2.5インチBC-SATA HDD -250GB(7.2krpm)	PYBBH257D	30,000円	●	データ転送速度: SATA 6Gbps
F-47	内蔵2.5インチBC-SATA HDD -500GB(7.2krpm)	PYBBH507D	42,000円	●	データ転送速度: SATA 6Gbps
F-49	内蔵2.5インチBC-SATA HDD -1TB(7.2krpm)	PY-BH1T7D PYBBH1T7D	52,000円 52,000円	●	データ転送速度: SATA 6Gbps

## ■ SAS SSD

項番	製品名	型名	価格(税別)	力	備考
F-50	内蔵2.5インチ SSD-200GB	PY-SD20NG2 PYBSD20NG2	358,000円 358,000円	●	データ転送速度: SAS 12Gbps 記録方式: MLC ※接続先コントローラにより転送速度に変更あり
F-51	内蔵2.5インチ SSD-400GB	PY-SD40NG2 PYBSD40NG2	650,000円 650,000円	●	データ転送速度: SAS 12Gbps 記録方式: MLC ※接続先コントローラにより転送速度に変更あり
F-52	内蔵2.5インチ SSD-800GB	PY-SD80NG2 PYBSD80NG2	1,300,000円 1,300,000円	●	データ転送速度: SAS 12Gbps 記録方式: MLC ※接続先コントローラにより転送速度に変更あり
F-80	内蔵2.5インチ SSD-1.6TB	PY-SD16NG2 PYBSD16NG2	2,600,000円 2,600,000円	●	データ転送速度: SAS 12Gbps 記録方式: MLC ※接続先コントローラにより転送速度に変更あり

## ■ SATA SSD

項番	製品名	型名	価格(税別)	力	備考
F-67	内蔵2.5インチSSD-100GB	PY-SD10NF2 PYBSD10NF2	165,000円 165,000円	●	データ転送速度: SATA 6Gbps 記録方式: MLC
F-68	内蔵2.5インチSSD-200GB	PY-SD20NF2 PYBSD20NF2	300,000円 300,000円	●	データ転送速度: SATA 6Gbps 記録方式: MLC
F-69	内蔵2.5インチSSD-400GB	PY-SD40NF2 PYBSD40NF2	580,000円 580,000円	●	データ転送速度: SATA 6Gbps 記録方式: MLC
F-70	内蔵2.5インチSSD-800GB	PY-SD80NF2 PYBSD80NF2	1,160,000円 1,160,000円	●	データ転送速度: SATA 6Gbps 記録方式: MLC

D

BX920 S3

max.2

※ OS により接続可能装置は異なります。詳細はハードウェア一覧を参照願います。

D

## 8. RAID設定サービス [カスタムメイド専用]



・RAID設定される内蔵ストレージ台数以上の内蔵ストレージは、カスタムメイド搭載のみ(RAID未設定)の状態では出荷されます。  
(RAID設定サービス(RAID0)手配時は、1台のみ搭載可能です。)

項番	製品名	型名	価格(税別)	カ	備考
Q-61	RAID設定サービス(RAID0)	PYBAS0S	1,000円	●	工場出荷時にRAID0構成を構築するサービス ・RAID設定される内蔵ストレージ台数:1台
Q-62	RAID設定サービス(RAID1)	PYBAS1S	1,000円	●	工場出荷時にRAID1構成を構築するサービス ・RAID設定される内蔵ストレージ台数:2台

## RAID設定サービスについて

RAID設定サービスを手配頂くことにより、工場出荷時にRAID構成を構築することが可能です。  
設定可能なRAID構成は、使用するストレージコントローラ、内蔵ストレージの種類、台数により異なりますので、以下を参照し手配をお願いします。

- RAID設定サービスを手配した場合、同一のカスタムメイド型名の内蔵ストレージのみ増設可能です。
- 本サービスで、1筐体内に構築できるRAID構成は1つのみです。(2つ目以降のRAID構成については、ITインフラデリバリーサービスの手配または別途出荷後に設定をする必要があります。)
- 使用するストレージコントローラ、内蔵ストレージおよびRAID設定サービスを全てカスタムメイド型名で同時手配する必要があります。
- SASアレイコントローラモジュールにフラッシュバックアップユニット(FBU)を接続した構成の場合、本サービスにより構築されるRAIDロジカルドライブのライトポリシー(Write Policy)設定はWrite Backで出荷されます。
- 選択可能なRAID設定サービスは下表の通りです。

適用可能なストレージコントローラ		内蔵ストレージ搭載台数	
		1台	2台
オンボードSATAコントローラ (4ポート/ソフトウェアRAID/ SATA 3Gbps)	標準搭載	・RAID0 ・内蔵ストレージ搭載のみ	・RAID1 ・内蔵ストレージ搭載のみ
オンボードSATAコントローラ 拡張オプション (4ポート/SAS 3Gbps) ※アレイ接続必須	PYBRLSE01	・RAID0 ・内蔵ストレージ搭載のみ	・RAID1 ・内蔵ストレージ搭載のみ
SASアレイコントローラ モジュール (4ポート/SAS 6Gbps) ※アレイ接続必須	PYBSRD141A	・RAID0 ・内蔵ストレージ搭載のみ	・RAID1 ・内蔵ストレージ搭載のみ
SASアレイコントローラ モジュール (4ポート/512MB/SAS 6Gbps) ※アレイ接続必須	PYBSRD241A	・RAID0 ・内蔵ストレージ搭載のみ	・RAID1 ・内蔵ストレージ搭載のみ

内蔵ストレージ搭載のみ:内蔵ストレージのカスタムメイド搭載のみ(RAID設定サービス非手配時)

E

※ OS により接続可能装置は異なります。詳細はハードウェア一覧を参照願います。

E

9. SAS/LAN/FC/IBインターフェース

BX920 S3

項番	製品名	型名	価格(税別)	カ	備考
J-51	LAN拡張ボード(1Gbps)	PY-LAD04	69,000円	カ	インターフェース:1Gbps×4 ● デバイスポート数:4
		PYBLAD041	69,000円	カ	
		PYBLAD042	69,000円	カ	
J-52	LAN拡張ボード(10Gbps)	PY-LAD12	126,000円	カ	インターフェース:10Gbps×2 ● デバイスポート数:2
		PYBLAD121	126,000円	カ	
		PYBLAD122	126,000円	カ	
J-57	コンバインド・ネットワークアダプタ拡張ボード	PY-CND02	109,000円	カ	インターフェース:10Gbps×2 ● デバイスポート数:2
		PYBCND021	109,000円	カ	
		PYBCND022	109,000円	カ	
J-54	ファイバーチャネル拡張ボード(8Gbps)	PY-FC02	82,000円	カ	インターフェース:8Gbps×2 ● デバイスポート数:2
		PYBFC021	82,000円	カ	
		PYBFC022	82,000円	カ	
J-53	IB HCA 拡張ボード(56Gbps)	PY-HCD12	300,000円	カ	インターフェース:56Gbps(FDR) ● データ転送速度:7GB/s ● デバイスポート数:2
		PYBHCD121	300,000円	カ	
		PYBHCD122	300,000円	カ	

① IB HCA 拡張ボード  
拡張ボードスロット2に、IB HCA 拡張ボードを搭載する場合、BX400 S1 シャーシ搭載を除き、拡張ボードスロット1にも搭載が必要です。

① JX40/ETERNUS装置(SAS)との接続については、外付編/ETERNUS編を参照願います。  
SASアレイコントローラモジュールとRAIDソフトウェアライセンスをカスタムメイド型名で同時に手配した場合、ライセンスキーをSASアレイコントローラモジュールへ登録して出荷いたします (CacheCade Pro 2.0をご使用の場合は、出荷後にお客様による設定が必要となります)。

max.2

項番	製品名	型名	価格(税別)	カ	備考
J-59	SASコントローラ拡張ボード	PY-SCD08	45,000円	カ	データ転送速度:SAS 6Gbps ● デバイスポート数:4(ミッドプレーン接続用)
		PYBSCD082	45,000円	カ	

PRIMERGY SAS スイッチブレード(6Gbps 18/6)

PRIMERGY SX980 S2 ストレージブレード

JX40(ハードディスクキャビネット)

ETERNUS装置(SAS)

項番	製品名	型名	価格(税別)	カ	備考
J-60	SASアレイコントローラ拡張ボード	PY-SRD08	55,000円	カ	データ転送速度:SAS 6Gbps ● デバイスポート数:4(ストレージブレード)接続用 キャッシュ:512MB RAIDレベル:0/1/1E/1+0/5/5+0/6/6+0(ホットスベア可)
		PYBSRD082	55,000円	カ	

PRIMERGY SAS スイッチブレード(6Gbps 18/6)

PRIMERGY SX980 S2 ストレージブレード

項番	製品名	型名	価格(税別)	カ	備考
J-67	SASアレイコントローラモジュール	PY-SRD24A	55,000円	カ	データ転送速度:SAS 6Gbps ● デバイスポート数:2(内蔵ストレージ接続用)/2+2(ストレージブレード接続用) キャッシュ:512MB ホストバス:PCI Express3.0 RAIDレベル:0/1/1+0/5/5+0/6/6+0(ホットスベア可) 搭載位置:SASモジュールスロット
		PYBSRD241A	55,000円	カ	

項番	製品名	型名	価格(税別)	カ	備考
I-50	フラッシュバックアップユニット	PY-FBR05	35,000円	カ	SASアレイコントローラモジュール搭載用フラッシュバックアップユニット
		PYBFBR05	35,000円	カ	

項番	製品名	型名	価格(税別)	カ	備考
I-22	RAIDソフトウェアライセンス	PY-RLAS01	58,000円	カ	構成物:MegaRAID Advanced Software Options用RAID Key (CacheCade Pro 2.0 / Fast Path) ※内蔵2.5インチSSDの手配必須
		PYBRLAS01	58,000円	カ	

項番	製品名	型名	価格(税別)	カ	備考
J-104	SASエキスパンダー拡張ボード搭載キット	PY-TKSE01	6,000円	カ	SASエキスパンダー拡張ボード用搭載キット
		PYBTKSE01	6,000円	カ	

項番	製品名	型名	価格(税別)	カ	備考
J-103	SASエキスパンダー拡張ボード	PY-SED04	25,000円	カ	データ転送速度:SAS 6Gbps ● デバイスポート数:4(ミッドプレーン接続用)
		PYBSED042	25,000円	カ	

PRIMERGY SAS スイッチブレード(6Gbps 18/6)

PRIMERGY SX980 S2 ストレージブレード

F



PRIMERGY BX920 S3 サーバブレード

※ OS により接続可能装置は異なります。詳細はハードウェア一覧を参照願います。

BX920 S3

F

10. セキュリティチップ



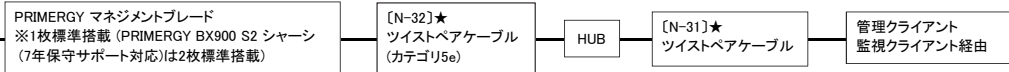
項番	製品名	型名	価格(税別)	カ	備考
I-85	セキュリティチップ	PY-TPM01 PYBTPM01	1,000円 1,000円		TCG 1.2準拠、Windows Server のBitLocker™ Drive Encryption機能でのみ使用可能 ● BitLocker™ Drive Encryption機能の詳細については、以下URL参照。 弊社HP( <a href="http://jp.fujitsu.com/platform/server/primergy/technical/construct/">http://jp.fujitsu.com/platform/server/primergy/technical/construct/</a> )

11. DVD-ROM/ディスプレイ

【マネジメントブレード経由】



- ① シャーシ内のサーバブレードの共通管理が可能です。(推奨)



【サーバブレード経由】

- ① 各サーバブレード毎に接続する必要があります。
- ② ディスプレイ/USB拡張ケーブルはOSインストール時などの一時的な接続用途に使用し、通常稼働での利用等、長期間の接続は避けてください。

項番	製品名	型名	価格(税別)	カ	備考
J-78	ディスプレイ/USB拡張ケーブル 0.13m	PY-CBD001	8,000円		ディスプレイおよびUSB機器(マウス/キーボード/DVDなど)接続ケーブル ※PRIMERGY BX900 S2/BX400 S1 シャーシに1本標準添付

項番	製品名	型名	価格(税別)	カ	備考
N-43	USB延長ケーブル	2m PG-CBLU002	3,000円		

項番	製品名	型名	価格(税別)	カ	備考
H-3	スーパーマルチドライブユニット	FMV-NSM54	29,800円		インターフェース:USB2.0 Read:最大8倍速 (DVD-ROM) / 最大24倍速(CD-ROM) Write:最大5倍速 (DVD-RAM) ※DVD-RAM/DVD-ROM/CD-ROMドライブ機能のみサポート ※ACアダプタの接続が必要 (USBバスパワーでは使用不可)
C-5	小型OADGキーボード(106キー/USB)	PY-KBU1R1	14,000円		ラック搭載用OADGキーボード(106キー)。テンキーあり。USB接続、ケーブル長:1.8m
C-8	USBマウス(光学式)	PY-MSU102	3,000円		光学式スクロール機能対応マウス、1000dpi、USB接続、2ボタン+1ホイール、ケーブル長:1.8m、マールグレー色

ディスプレイ

G

※ OS により接続可能装置は異なります。詳細はハードウェア一覧を参照願います。

G

## 12. ServerView Suite等



・ServerView Suiteの使用権は、サーバ本体に対し無償で付与されておりますが、推奨のドライバや監視ソフト等が含まれますので、添付品の内容をご確認の上、以下より選択してください。

## 【PRIMERGY購入後、最新版数のServerView Suiteが必要な場合(追加オプション)】

## ■ツール/マニュアル

項番	製品名	型名	価格(税別)	力	備考
P-47	ServerView Suite DVD	PY-SV09	8,000円		ServerView Suite: DVD-ROM × 2 DVD版数: V10.12.04~V10.12.05U RHEL対応版数: 5.7/5.8, 6.1/6.2
P-48	ServerView Suite DVD	PY-SV10	8,000円		ServerView Suite: DVD-ROM × 2 DVD版数: V10.12.07~V11.12.11 RHEL対応版数: 5.7/5.8, 6.2/6.3 ※V11.12.11ではRHEL対応版数は5.7/5.8
P-84	ServerView Suite DVD	PY-SV11	8,000円		ServerView Suite: DVD-ROM × 2 DVD版数: V11.13.01 RHEL対応版数: 5.8/5.9, 6.2/6.3
P-85	ServerView Suite DVD	PY-SV12	8,000円		ServerView Suite: DVD-ROM × 2 DVD版数: V11.13.04~V11.13.05 RHEL対応版数: 5.8/5.9, 6.3/6.4

## ■ツール

項番	製品名	型名	価格(税別)	力	備考
P-40	ServerView Suite DVD(Tools)	PY-SVT01	4,000円		ServerView Suite: DVD-ROM × 1 DVD版数: V11.13.08 RHEL対応版数: 5.8/5.9, 6.3/6.4
P-74	ServerView Suite DVD(Tools)	PY-SVT02	4,000円		ServerView Suite: DVD-ROM × 1 DVD版数: V11.13.10~V11.13.12 RHEL対応版数: 5.9/5.10, 6.3/6.4
P-12	ServerView Suite DVD(Tools)	PY-SVT03	4,000円		ServerView Suite: DVD-ROM × 1 DVD版数: V11.14.02以降 RHEL対応版数: 5.9/5.10, 6.4/6.5

## ■マニュアル

項番	製品名	型名	価格(税別)	力	備考
P-39	ServerView Suite ServerBooks DVD(Manual)	PY-SVM01	4,000円		ServerView Suite: DVD-ROM × 1 DVD版数: V11.13.08
P-73	ServerView Suite ServerBooks DVD(Manual)	PY-SVM02	4,000円		ServerView Suite: DVD-ROM × 1 DVD版数: V11.13.10~V11.13.12
P-13	ServerView Suite ServerBooks DVD(Manual)	PY-SVM03	4,000円		ServerView Suite: DVD-ROM × 1 DVD版数: V11.14.02以降

## ■ライセンスオプション

項番	製品名	型名	価格(税別)	力	備考
P-51	ServerView Deployment Manager V6	1サーバライセンス PY-SVDM601 5サーバライセンス PY-SVDM605 20サーバライセンス PY-SVDM620	30,000円 150,000円 600,000円		ServerView Suite用ライセンスオプション ※サーバ障害時の復旧対応やサーバ構築時の大量展開、複製展開を可能にするソフトウェア ※使用環境、各機能の詳細については以下URL参照。 弊社HP( <a href="http://jp.fujitsu.com/platform/server/primergy/svs/">http://jp.fujitsu.com/platform/server/primergy/svs/</a> )

項番	製品名	型名	価格(税別)	力	備考
P-52	ServerView Virtual-IO Manager	1サーバライセンス PG-SVVM01A 8サーバライセンス PG-SVVM08 18サーバライセンス PG-SVVM18	40,000円 240,000円 450,000円		ServerView Suite用ライセンスオプション ※LAN、FC(Fibre Channel)のI/Oパラメータを仮想化するソフトウェア ※本ソフトウェア製品を使用するにあたっては、別途SupportDesk契約が必須 ※使用環境、各機能の詳細については以下URL参照。 弊社HP( <a href="http://jp.fujitsu.com/platform/server/primergy/svs/">http://jp.fujitsu.com/platform/server/primergy/svs/</a> )

## 【一意のアドレスを利用する場合】

① 管理対象サーバ(予備サーバを除く)16台毎に1本購入する必要があります。

項番	製品名	型名	価格(税別)	力	備考
P-53	ServerView Resource Coordinator VE I/O仮想化オプション (FJ-WWN16)	B5141EQ2C	200,000円		I/O仮想化オプション ServerView Resource Coordinator VE V.2以降/ Systemwalker Resource Coordinator Virtual server Edition/ ServerView Resource Orchestratorを使用し 管理対象サーバ16台まで使用できる仮想アドレスWWN番号を提供
P-54	ServerView Resource Coordinator VE I/O仮想化オプション (FJ-MAC16)	B5141JM2C	200,000円		I/O仮想化オプション ServerView Resource Coordinator VE V.2以降/ ServerView Resource Orchestratorを使用し 管理対象サーバ16台まで使用できる仮想アドレスMAC番号を提供

## ① ServerView Suite

24時間365日の安定稼働、導入時の確実なセットアップとシステム運用での監視を実現するサーバ運用管理ソフトウェアです。

## 提供形態

- ・ServerView Suite DVD
  - DVD-ROM: 2枚(DVD1: ソフトウェア/ドライバ、DVD2: マニュアル一式)
- ・ServerView Suite DVD(Tools)
  - DVD-ROM: 1枚(DVD: ソフトウェア/ドライバ)
- ・ServerView Suite ServerBooks DVD(Manual)
  - DVD-ROM: 1枚(DVD: マニュアル一式)

## 留意事項

- ・本DVDは新機能の追加などで定期的にアップデートされ、最新バージョンが格納されます。  
同一モデルでも出荷時期によりDVD版数が変わる場合があります。
- ・添付されるServerView Suite DVDの版数と対応機能、仕様に関する留意事項および対象OS制限については、下記にて必ずご確認ください。  
富士通公開ホームページ: <http://jp.fujitsu.com/platform/server/primergy/products/note/svsdvd/>
- ・ServerView Suite ServerBooks DVD(Manual)には、対象版数のServerView Suiteのマニュアル、及びサーバ本体や周辺オプション等のマニュアルが含まれています。  
一部のサーバ本体と周辺オプションのマニュアルは本DVDに含まれておらず、以下に公開されています。  
以下URLの対象版数の「追加マニュアル」をご確認ください。  
富士通公開ホームページ: <http://jp.fujitsu.com/platform/server/primergy/products/note/svsdvd/additional-info.html>

H

※ OS により接続可能装置は異なります。詳細はハードウェア一覧を参照願います。

H

13. Windows OSオプション



- ・サーバ本体と同時手配願います(CALを除く)。
- ・Windows OSのサポート状況(本体/オプション)等の最新情報は、弊社HP( <http://jp.fujitsu.com/platform/server/primergy/software/windows/> )にてご確認ください。
- ・仮想環境使用時のゲストOS利用向けに、OSオプションの複数同時選択が可能です。
- ・同時選択可能な組み合わせや最大選択数量については、留意事項編の「OSオプション、SupportDesk、複数同時選択時の組み合わせについて」を参照ください。
- ・各OSとゲストOSのサポート可否については、留意事項編の「各OSの仮想化機能について」および「システム構成図で紹介するWeb情報」の「OSのサポート情報、動作確認情報」を参照ください。
- ・Windows Server 2012 R2 / 2012、Microsoft SQL Server 2014 / 2012にはCALが添付されておりません。使用する環境に応じて、Device CAL/User CALを別途手配する必要があります。
- ・Windows Server 2012 CAL バンドルオプションは、PRIMERGY本体と同時手配したWindows OSオプションに対してのみ適用可能です(ご購入済みのPRIMERGYへの適用を含む)。
- ・Windows Server 2012 CAL、Windows Server 2012 Remote Desktop Services CAL、Microsoft SQL Server 2014 CAL バンドルオプションの一般型名に、最大選択数量制限はありません。カスタムメイド型名の最大選択数量以上のCALが必要な場合は、一般型名で不足分を手配ください。
- ・Microsoft SQL Server 2014 / 2012 Standard バンドルオプションで提供しているライセンスモデルは、「サーバ/CALライセンス」です。

《Windows Server 2012 R2》

■ バンドルオプション

項番	製品名	型名	価格(税別)	カ	備考
P-43	Windows Server 2012 R2 Standard(2CPU/2VM) バンドル	PYBWS3	オープン価格	●	Windows Server® 2012 R2 Standard (2CPU/2VM)バンドル <添付インストールディスク> ・Windows Server® 2012 R2 Standard (2CPU/2VM)
P-57	Windows Server 2012 Standard Additional License (2CPU/2VM) バンドル	PYBWS2	オープン価格	●	Windows Server® 2012 Standard Additional License(2CPU/2VM)バンドル <添付品> ・Windows Server® 2012 Standard (2CPU/2VM)ライセンス証書 ※3CPU構成以上、または仮想環境上で3ゲストOS以上動作させる場合に追加手配が必要
P-49	Windows Server 2012 R2 Datacenter(2CPU) バンドル	PYBWD3	オープン価格	●	Windows Server® 2012 R2 Datacenter (2CPU)バンドル <添付インストールディスク> ・Windows Server® 2012 R2 Datacenter (2CPU) ※OSサポート付きのSupportDesk Standard/Standard24(仮想化対応は除く)の同時適用不可

《Windows Server 2012》

■ バンドルオプション

項番	製品名	型名	価格(税別)	カ	備考
P-56	Windows Server 2012 Standard(2CPU/2VM) バンドル	PYBWS2	オープン価格	●	Windows Server® 2012 Standard (2CPU/2VM)バンドル <添付インストールディスク> ・Windows Server® 2012 Standard (2CPU/2VM)
P-57	Windows Server 2012 Standard Additional License (2CPU/2VM) バンドル	PYBWS2	オープン価格	●	Windows Server® 2012 Standard Additional License(2CPU/2VM)バンドル <添付品> ・Windows Server® 2012 Standard (2CPU/2VM)ライセンス証書 ※3CPU構成以上、または仮想環境上で3ゲストOS以上動作させる場合に追加手配が必要
P-14	Windows Server 2012 Datacenter(2CPU) バンドル	PYBWD22	オープン価格	●	Windows Server® 2012 Datacenter (2CPU)バンドル <添付インストールディスク> ・Windows Server® 2012 Datacenter (2CPU) ※OSサポート付きのSupportDesk Standard/Standard24(仮想化対応は除く)の同時適用不可

■ CAL

項番	製品名	型名	価格(税別)	カ	備考
P-61	Windows Server 2012 1 Device CAL バンドル	PY-WCD01 PYBWCD01	オープン価格 オープン価格	●	Windows Server® 2012 Client Access License (1 Device)バンドル <添付品> ・Windows Server® 2012 Client Access License (1 Device)ライセンス証書
P-62	Windows Server 2012 5 Device CAL バンドル	PY-WCD05 PYBWCD05	オープン価格 オープン価格	●	Windows Server® 2012 Client Access License (5 Device)バンドル <添付品> ・Windows Server® 2012 Client Access License (5 Device)ライセンス証書
P-63	Windows Server 2012 10 Device CAL バンドル	PY-WCD10 PYBWCD10	オープン価格 オープン価格	●	Windows Server® 2012 Client Access License (10 Device)バンドル <添付品> ・Windows Server® 2012 Client Access License (10 Device)ライセンス証書
P-64	Windows Server 2012 50 Device CAL バンドル	PY-WCD50 PYBWCD50	オープン価格 オープン価格	●	Windows Server® 2012 Client Access License (50 Device)バンドル <添付品> ・Windows Server® 2012 Client Access License (50 Device)ライセンス証書
P-65	Windows Server 2012 1 User CAL バンドル	PY-WCU01 PYBWCU01	オープン価格 オープン価格	●	Windows Server® 2012 Client Access License (1 User)バンドル <添付品> ・Windows Server® 2012 Client Access License (1 User)ライセンス証書
P-66	Windows Server 2012 5 User CAL バンドル	PY-WCU05 PYBWCU05	オープン価格 オープン価格	●	Windows Server® 2012 Client Access License (5 User)バンドル <添付品> ・Windows Server® 2012 Client Access License (5 User)ライセンス証書
P-67	Windows Server 2012 10 User CAL バンドル	PY-WCU10 PYBWCU10	オープン価格 オープン価格	●	Windows Server® 2012 Client Access License (10 User)バンドル <添付品> ・Windows Server® 2012 Client Access License (10 User)ライセンス証書
P-68	Windows Server 2012 50 User CAL バンドル	PY-WCU50 PYBWCU50	オープン価格 オープン価格	●	Windows Server® 2012 Client Access License (50 User)バンドル <添付品> ・Windows Server® 2012 Client Access License (50 User)ライセンス証書

I

BR920 S3

※ OS により接続可能装置は異なります。詳細はハードウェア一覧を参照願います。

BX920 S3

I

■ RDS CAL

項番	製品名	型名	価格(税別)	カ	備考
P-86	Windows Server 2012 Remote Desktop Services 1 Device CAL	PY-WCD01R PYBWCD01R	オープン価格 オープン価格	●	Windows Server® 2012 Remote Desktop Services Client Access License (1 Device) ・添付品 ・Windows Server® 2012 Remote Desktop Services Client Access License (1 Device) ライセンス証書
P-87	Windows Server 2012 Remote Desktop Services 5 Device CAL	PY-WCD05R PYBWCD05R	オープン価格 オープン価格	●	Windows Server® 2012 Remote Desktop Services Client Access License (5 Device) ・添付品 ・Windows Server® 2012 Remote Desktop Services Client Access License (5 Device) ライセンス証書
P-88	Windows Server 2012 Remote Desktop Services 10 Device CAL	PY-WCD10R PYBWCD10R	オープン価格 オープン価格	●	Windows Server® 2012 Remote Desktop Services Client Access License (10 Device) ・添付品 ・Windows Server® 2012 Remote Desktop Services Client Access License (10 Device) ライセンス証書
P-89	Windows Server 2012 Remote Desktop Services 50 Device CAL	PY-WCD50R PYBWCD50R	オープン価格 オープン価格	●	Windows Server® 2012 Remote Desktop Services Client Access License (50 Device) ・添付品 ・Windows Server® 2012 Remote Desktop Services Client Access License (50 Device) ライセンス証書

max.10

項番	製品名	型名	価格(税別)	カ	備考
P-90	Windows Server 2012 Remote Desktop Services 1 User CAL	PY-WCU01R PYBWCU01R	オープン価格 オープン価格	●	Windows Server® 2012 Remote Desktop Services Client Access License (1 User) ・添付品 ・Windows Server® 2012 Remote Desktop Services Client Access License (1 User) ライセンス証書
P-91	Windows Server 2012 Remote Desktop Services 5 User CAL	PY-WCU05R PYBWCU05R	オープン価格 オープン価格	●	Windows Server® 2012 Remote Desktop Services Client Access License (5 User) ・添付品 ・Windows Server® 2012 Remote Desktop Services Client Access License (5 User) ライセンス証書
P-92	Windows Server 2012 Remote Desktop Services 10 User CAL	PY-WCU10R PYBWCU10R	オープン価格 オープン価格	●	Windows Server® 2012 Remote Desktop Services Client Access License (10 User) ・添付品 ・Windows Server® 2012 Remote Desktop Services Client Access License (10 User) ライセンス証書
P-93	Windows Server 2012 Remote Desktop Services 50 User CAL	PY-WCU50R PYBWCU50R	オープン価格 オープン価格	●	Windows Server® 2012 Remote Desktop Services Client Access License (50 User) ・添付品 ・Windows Server® 2012 Remote Desktop Services Client Access License (50 User) ライセンス証書

■ Microsoft SQL Server 2014 / 2012

項番	製品名	型名	価格(税別)	カ	備考
P-94	Microsoft SQL Server 2012 Standard バンドル	PYBWB2	オープン価格	●	Microsoft® SQL Server® 2012 Standard バンドル ・添付インストールディスク ・Microsoft® SQL Server® 2012 Standard ・Microsoft® SQL Server® 2008 R2 Standard
P-102	Microsoft SQL Server 2014 Standard バンドル	PYBWB4	オープン価格	●	Microsoft® SQL Server® 2014 Standard バンドル ・添付インストールディスク ・Microsoft® SQL Server® 2014 Standard ・Microsoft® SQL Server® 2012 Standard

max.7

項番	製品名	型名	価格(税別)	カ	備考
P-103	Microsoft SQL Server 2014 1 Device CAL	PY-WCD01M PYBWCD01M	オープン価格 オープン価格	●	Microsoft® SQL Server® 2014 Client Access License (1 Device) ・添付品 ・Microsoft® SQL Server® 2014 Client Access License (1 Device)ライセンス証書
P-104	Microsoft SQL Server 2014 5 Device CAL	PY-WCD05M PYBWCD05M	オープン価格 オープン価格	●	Microsoft® SQL Server® 2014 Client Access License (5 Device) ・添付品 ・Microsoft® SQL Server® 2014 Client Access License (5 Device)ライセンス証書

項番	製品名	型名	価格(税別)	カ	備考
P-105	Microsoft SQL Server 2014 1 User CAL	PY-WCU01M PYBWCU01M	オープン価格 オープン価格	●	Microsoft® SQL Server® 2014 Client Access License (1 User) ・添付品 ・Microsoft® SQL Server® 2014 Client Access License (1 User)ライセンス証書
P-106	Microsoft SQL Server 2014 5 User CAL	PY-WCU05M PYBWCU05M	オープン価格 オープン価格	●	Microsoft® SQL Server® 2014 Client Access License (5 User) ・添付品 ・Microsoft® SQL Server® 2014 Client Access License (5 User)ライセンス証書

J

※ OS により接続可能装置は異なります。詳細はハードウェア一覧を参照願います。

BX920 S3

J

《Windows Server 2008 R2》

■ バンドルオプション

項番	製品名	型名	価格(税別)	カ	備考
③	P-5	Windows Server 2008 R2 Standard バンドル	PYBWS8	オープン価格	● Windows Server® 2008 R2 Standard (SP1) (5CAL付)バンドル <添付インストールディスク> ・Windows Server® 2008 R2 Standard (SP1) (5CAL付)
②	P-9	Windows Server 2008 R2 Enterprise バンドル	PYWBE8	オープン価格	● Windows Server® 2008 R2 Enterprise (SP1) (25CAL付)バンドル <添付インストールディスク> ・Windows Server® 2008 R2 Enterprise (SP1) (25CAL付) ※OSサポート付きのSupportDesk Standard/Standard24(仮想化対応は除く)の同時適用不可
①	P-17	Windows Server 2008 R2 Datacenter(2CPUライセンス) バンドル	PYBWD84	オープン価格	● Windows Server® 2008 R2 Datacenter (SP1) (2CPUライセンス)バンドル <添付インストールディスク> ・Windows Server® 2008 R2 Datacenter (SP1) (2CPUライセンス) ※OSサポート付きのSupportDesk Standard/Standard24(仮想化対応は除く)の同時適用不可
①	P-16	Windows HPC Server 2008 R2 Suite バンドル	PYWBH8S	オープン価格	● Windows® HPC Server 2008 R2 Suiteバンドル <添付インストールディスク> ・Windows Server® 2008 R2 HPC Edition (SP1) ・Microsoft HPC Pack 2008 R2 Enterprise ※本製品適用時はSupportDesk/バック Standard/Standard24の同時適用不可
①	P-15	Windows Server 2008 R2 HPC Edition バンドル	PYWBH8H	オープン価格	● Windows® HPC Server 2008 R2 (SP1)バンドル <添付インストールディスク> ・Windows Server® 2008 R2 HPC Edition (SP1) ※SP媒体はOSインストールメディアと別媒体 ※本製品適用時はSupportDesk/バック Standard/Standard24の同時適用不可

■ OS管理ソフトウェア等

項番	製品名	型名	価格(税別)	カ	備考
①	P-18	Microsoft HPC Pack 2008 R2 Enterprise バンドル	PYWBH8E	オープン価格	● Microsoft HPC Pack 2008 R2 Enterpriseバンドル <添付インストールディスク> ・Microsoft HPC Pack 2008 R2 Enterprise ※本製品適用時はSupportDesk/バック Standard/Standard24の同時適用不可

N

《Windows Server OSメディアキット》

- ① ・Windows OSをダウングレード/ダウンエディションして使用する場合に必要となる「インストールメディア/Product key」です。「メディアキット」にはライセンスは含まれておりませんので、Windows Server OS ライセンスが含まれているWindows Server OS インストール/バンドルオプションと同時にご購入されるお客様へのみ提供可能となります。「メディアキット」のみでの手配はできません。  
 ・組み合わせの詳細については、留意事項欄の「OSオプション、SupportDesk、複数同時選択時の組み合わせについて」を参照ください。

項番	製品名	型名	価格(税別)	カ	備考	
⑤	①	P-60	Windows Server 2012 Standard メディアキット	PYBWS22	オープン価格	● Windows Server 2012 Standardバンドル 構成物: Windows Server 2012媒体+Product Key Card
①	P-77	Windows Server 2008 R2 Standard メディアキットバンドル	PYBWS82	オープン価格	● Windows Server 2008 R2 Standardバンドル 構成物: Windows Server 2008 R2媒体+Product Key Card	
①	P-78	Windows Server 2008 R2 Enterprise メディアキットバンドル	PYWBE82	オープン価格	● Windows Server 2008 R2 Enterpriseバンドル 構成物: Windows Server 2008 R2媒体+Product Key Card	
①	P-79	Windows Server 2008 Standard メディアキットバンドル	PYBWB8	オープン価格	● Windows Server 2008 Standardバンドル 構成物: Windows Server 2008媒体+Product Key Card	
①	P-80	Windows Server 2008 Enterprise メディアキットバンドル	PYWB8	オープン価格	● Windows Server 2008 Enterpriseバンドル 構成物: Windows Server 2008媒体+Product Key Card	

K

K

14. Windows SupportDesk [カスタムメイド専用]



・サーバ本体と同時手配願います。(出荷後のサーバ本体には適用できません。)  
 ・組み合わせにより、異なるOS用のSupportDeskが複数選択可能です。  
 ・組み合わせの詳細については、留意事項欄の「OSオプション、SupportDesk、複数同時選択時の組み合わせについて」を参照ください。  
 ・サービスの詳細については、システム構成図(サービス一覧)の「SupportDesk/バック」を参照ください。  
 ・各OSとゲストOSのサポート可否については、留意事項欄の「各OSの仮想化機能について」および「システム構成図で紹介するWeb情報」の「OSのサポート情報、動作確認情報」を参照ください。

項番	製品名	型名	価格(税別)	力 備考
Q-36	SupportDesk Standard (Windows Server)	3年 PYBSPS3D01	73,000円	● サービス時間帯: 月曜～金曜 8:30～19:00(祝日および年末年始を除く) ● サポート対象範囲: ホストOS ● 【ホスト対象OS】 ★ ・Windows Server 2012 R2 / 2012 / 2008 R2 / 2008 Standard
		4年 PYBSPS4D01	84,000円	
		5年 PYBSPS5D01	92,000円	
Q-37	SupportDesk Standard24 (Windows Server)	3年 PYBSPS3A01	82,000円	● サービス時間帯: 24時間365日 ● サポート対象範囲: ホストOS ● 【ホスト対象OS】 ★ ・Windows Server 2012 R2 / 2012 / 2008 R2 / 2008 Standard
		4年 PYBSPS4A01	97,000円	
		5年 PYBSPS5A01	110,000円	
Q-38	SupportDesk Standard (Windows Server 仮想化対応)	3年 PYBSPV3D01	194,000円	● サービス時間帯: 月曜～金曜 8:30～19:00(祝日および年末年始を除く) ● サポート対象範囲: ホストOS/ゲストOS ● 【ホスト対象OS】 ★ ・Windows Server 2012 R2 / 2012 / 2008 R2 / 2008 Standard ・Windows Server 2008 R2 / 2008 Enterprise ・Windows Server 2012 R2 / 2012 / 2008 R2 / 2008 Datacenter 【ゲスト対象OS】 富士通でサポート可能なホストOS/ゲストOSの組み合わせに限る
		4年 PYBSPV4D01	264,000円	
		5年 PYBSPV5D01	333,000円	
Q-39	SupportDesk Standard24 (Windows Server 仮想化対応)	3年 PYBSPV3A01	264,000円	● サービス時間帯: 24時間365日 ● サポート対象範囲: ホストOS/ゲストOS ● 【ホスト対象OS】 ★ ・Windows Server 2012 R2 / 2012 / 2008 R2 / 2008 Standard ・Windows Server 2008 R2 / 2008 Enterprise ・Windows Server 2012 R2 / 2012 / 2008 R2 / 2008 Datacenter 【ゲスト対象OS】 富士通でサポート可能なホストOS/ゲストOSの組み合わせに限る
		4年 PYBSPV4A01	359,000円	
		5年 PYBSPV5A01	453,000円	



SupportDesk (Standard/Standard24)のサービス内容、期間

サービス内容

専門技術者によるOS(Windows Server 2012 R2 / 2012 / 2008 R2 / 2008)サポート(電話によるQ&A対応/問題解決支援など)、  
 Webによる情報提供(ソフトウェアの修正情報/運用ノウハウ/サービス対応履歴など)

サービス期間

3年/4年/5年(製品保証期間を含む)

L

BX920 S3

PRIMERGY BX920 S3 サーバブレード

※ OSにより接続可能装置は異なります。詳細はハードウェア一覧を参照願います。

L

15. Linux OSオプション/SupportDesk [カスタムメイド専用]



・サーバ本体と同時手配願います。(出荷後のサーバ本体には適用できません。)  
 ・Linux OSのサポート状況(本体/オプション)等の最新情報は、弊社HP( <http://jp.fujitsu.com/platform/server/primergy/software/linux/technical/> )にてご確認ください。

Linux SupportDesk



・組み合わせにより、異なるOS用のSupportDeskが複数選択可能です。  
 ・組み合わせの詳細については、留意事項欄の「OSオプション、SupportDesk、複数同時選択時の組み合わせについて」を参照ください。  
 ・サービスの詳細については、システム構成図(サービス一覧)の「SupportDesk/バック」を参照ください。  
 ・各OSとゲストOSのサポート可否については、留意事項欄の「各OSの仮想化機能について」および「システム構成図で紹介するWeb情報の「OSのサポート情報、動作確認情報」を参照ください。

項番	製品名	型名	価格(税別)	カ	備考
Q-41	SupportDesk Standard (Red Hat Enterprise Linux 基本サポート 2CPU/1ゲスト)	1年	98,000円	★	● サービス時間帯: 月曜～金曜 8:30～19:00(祝日および年末年始を除く) ● サポート対象範囲: ホストOS/ゲストOS ● サポートOS: Red Hat Enterprise Linux ● サポートCPU数(Socket数): 2まで ● ゲストOS数: 1まで
		3年	261,000円		
		4年	336,000円		
		5年	405,000円		
Q-42	SupportDesk Standard24 (Red Hat Enterprise Linux 基本サポート 2CPU/1ゲスト)	1年	147,000円	★	● サービス時間帯: 24時間365日 ● サポート対象範囲: ホストOS/ゲストOS ● サポートOS: Red Hat Enterprise Linux ● サポートCPU数(Socket数): 2まで ● ゲストOS数: 1まで
		3年	392,000円		
		4年	504,000円		
		5年	608,000円		
Q-43	SupportDesk Standard (Red Hat Enterprise Linux 基本サポート 2CPU/4ゲスト)	1年	180,000円	★	● サービス時間帯: 月曜～金曜 8:30～19:00(祝日および年末年始を除く) ● サポート対象範囲: ホストOS/ゲストOS ● サポートOS: Red Hat Enterprise Linux ● サポートCPU数(Socket数): 2まで ● ゲストOS数: 4まで
		3年	392,000円		
		4年	512,000円		
		5年	621,000円		
Q-44	SupportDesk Standard24 (Red Hat Enterprise Linux 基本サポート 2CPU/4ゲスト)	1年	270,000円	★	● サービス時間帯: 24時間365日 ● サポート対象範囲: ホストOS/ゲストOS ● サポートOS: Red Hat Enterprise Linux ● サポートCPU数(Socket数): 2まで ● ゲストOS数: 4まで
		3年	588,000円		
		4年	767,000円		
		5年	932,000円		
Q-45	SupportDesk Standard (Red Hat Enterprise Linux 基本サポート 2CPU/ゲスト無制限)	3年	653,000円	★	● サービス時間帯: 月曜～金曜 8:30～19:00(祝日および年末年始を除く) ● サポート対象範囲: ホストOS/ゲストOS ● サポートOS: Red Hat Enterprise Linux ● サポートCPU数(Socket数): 2まで ● ゲストOS数: 無制限
		4年	852,000円		
		5年	1,035,000円		
Q-46	SupportDesk Standard24 (Red Hat Enterprise Linux 基本サポート 2CPU/ゲスト無制限)	3年	980,000円	★	● サービス時間帯: 24時間365日 ● サポート対象範囲: ホストOS/ゲストOS ● サポートOS: Red Hat Enterprise Linux ● サポートCPU数(Socket数): 2まで ● ゲストOS数: 無制限
		4年	1,278,000円		
		5年	1,553,000円		



SupportDesk (Standard/Standard24)のサービス内容、期間

サービス内容

専門技術者によるホストOS(Linux)、ゲストOS(Linux)サポート(電話によるQ&A対応/問題解決支援など)、  
 Webによる情報提供(ソフトウェアの修正情報/運用ノウハウ/サービス対応履歴など)、プロダクトIDの入手手続き代行

サービス期間

1年/3年/4年/5年(製品保証期間を含む)

Linux OS媒体



・Linux OS媒体バンドルオプション手配時は、Linux SupportDeskの同時選択が必須です。  
 ・仮想環境使用時のゲストOS利用向けに、Linux SupportDesk(2CPU/4ゲストまたは2CPU/ゲスト無制限)手配時のみ、OSオプションの複数同時選択が可能です。  
 ・同時選択可能な組み合わせや最大選択数については、留意事項欄の「OSオプション、SupportDesk、複数同時選択時の組み合わせについて」を参照ください。  
 ・各OSとゲストOSのサポート可否については、留意事項欄の「各OSの仮想化機能について」および「システム構成図で紹介するWeb情報の「OSのサポート情報、動作確認情報」を参照ください。

バンドルオプション

項番	製品名	型名	価格(税別)	カ	備考
P-33	Red Hat Enterprise Linux 6.4 媒体バンドル	PYBLB64	1,000円	●	Red Hat Enterprise Linux 6.4媒体バンドル ＜添付インストールディスク＞ ・Red Hat Enterprise Linux 6.4(for x86) ・Red Hat Enterprise Linux 6.4(for Intel64)
P-22	Red Hat Enterprise Linux 6.5 媒体バンドル	PYBLB65	1,000円	●	Red Hat Enterprise Linux 6.5媒体バンドル ＜添付インストールディスク＞ ・Red Hat Enterprise Linux 6.5(for x86) ・Red Hat Enterprise Linux 6.5(for Intel64)
P-81	Red Hat Enterprise Linux 5.9 媒体バンドル	PYBLB53	1,000円	●	Red Hat Enterprise Linux 5.9媒体バンドル ＜添付インストールディスク＞ ・Red Hat Enterprise Linux 5.9(for x86) ・Red Hat Enterprise Linux 5.9(for Intel64)
P-99	Red Hat Enterprise Linux 5.10 媒体バンドル	PYBLB54	1,000円	●	Red Hat Enterprise Linux 5.10媒体バンドル ＜添付インストールディスク＞ ・Red Hat Enterprise Linux 5.10(for x86) ・Red Hat Enterprise Linux 5.10(for Intel64)

M

BX920 S3

M

## 16. VMware OSオプション [カスタムメイド専用]



- ・サーバ本体と同時手配願います。(出荷後のサーバ本体には適用できません。)
- ・VMwareのサポート状況(本体/オプション)等の最新情報は、弊社HP( <http://jp.fujitsu.com/platform/server/primergy/software/vmware/> )にてご確認ください。
- ・仮想環境使用時のゲストOS利用向けに、OSオプションの複数同時選択が可能です。
- ・同時選択可能な組み合わせや最大選択数量については、留意事項編の「OSオプション、SupportDesk、複数同時選択時の組み合わせについて」を参照ください。
- ・各OSとゲストOSのサポート可否については、留意事項編の「各OSの仮想化機能について」および「システム構成図で紹介するWeb情報」の「OSのサポート情報、動作確認情報」を参照ください。
- ・8コア以上のCPUを搭載したサーバにてVMware vSphere™ 4を利用する場合は、エディションとしてAdvancedまたはEnterprise Plusを選択してください。

## ■USB Flash モジュール

項番	製品名	型名	価格(税別)	力	備考
P-82	VMware vSphere Hypervisor 5.1用 USB Flash モジュール ※2014年6月30日販売終了予定	PYBUFV51	10,000円	●	VMware vSphere Hypervisor 5.1 インストール VMware vSphere Hypervisor 5.1 がインストールされたUSB Flash モジュールをシステムボードに搭載して、出荷 〈添付インストールディスク〉なし ※USB Flash モジュールはVMware専用のため、他のOSでは使用不可
P-20	VMware vSphere Hypervisor 5.5用 USB Flash モジュール	PYBUFV52	10,000円	●	VMware vSphere Hypervisor 5.5 インストール VMware vSphere Hypervisor 5.5 がインストールされたUSB Flash モジュールをシステムボードに搭載して、出荷 〈添付インストールディスク〉なし ※USB Flash モジュールはVMware専用のため、他のOSでは使用不可

## ■バンドルオプション

項番	製品名	型名	価格(税別)	力	備考
P-25	VMware vSphere 5 Standard, 1CPU 1年間平日 サポートバンドル	PYBVL55SD1	202,000円	●	VMware vSphere® 5 Standard (1CPUライセンス付き) SupportDesk 1年間平日サポートバンドル サービス時間帯: 月曜～金曜 8:30～19:00 (祝日および年末年始を除く)
P-26	VMware vSphere 5 Standard, 1CPU 1年間24時間 サポートバンドル	PYBVL55SA1	226,800円	●	VMware vSphere® 5 Standard (1CPUライセンス付き) SupportDesk 1年間24時間サポートバンドル サービス時間帯: 24時間365日
P-27	VMware vSphere 5 Enterprise, 1CPU 1年間平日 サポートバンドル	PYBVL55ED1	606,000円	●	VMware vSphere® 5 Enterprise (1CPUライセンス付き) SupportDesk 1年間平日サポートバンドル サービス時間帯: 月曜～金曜 8:30～19:00 (祝日および年末年始を除く)
P-28	VMware vSphere 5 Enterprise, 1CPU 1年間24時間 サポートバンドル	PYBVL55EA1	685,000円	●	VMware vSphere® 5 Enterprise (1CPUライセンス付き) SupportDesk 1年間24時間サポートバンドル サービス時間帯: 24時間365日
P-29	VMware vSphere 5 Enterprise Plus, 1CPU 1年間平日 サポートバンドル	PYBVL55PD1	736,000円	●	VMware vSphere® 5 Enterprise Plus (1CPUライセンス付き) SupportDesk 1年間平日サポートバンドル サービス時間帯: 月曜～金曜 8:30～19:00 (祝日および年末年始を除く)
P-30	VMware vSphere 5 Enterprise Plus, 1CPU 1年間24時間 サポートバンドル	PYBVL55PA1	832,000円	●	VMware vSphere® 5 Enterprise Plus (1CPUライセンス付き) SupportDesk 1年間24時間サポートバンドル サービス時間帯: 24時間365日

**VMware vSphere® 5 Standard / Enterprise / Enterprise Plus のサービス内容、期間**

- サービス内容**  
 専門技術者によるOS(VMware)サポート(電話によるQ&A対応/問題解決支援など)、  
 Webによる情報提供(ソフトウェアの修正情報/運用ノウハウ/サービス対応履歴など)
- サービス期間**  
 1年

## ■OS管理ソフトウェア等

項番	製品名	型名	価格(税別)	力	備考
P-31	VMware vCenter Server 5 Standard, 1年間平日サポートバンドル	PYBVL55SD1	1,016,000円	●	VMware vCenter™ Server 5 Standard SupportDesk 1年間平日サポートバンドル サービス時間帯: 月曜～金曜 8:30～19:00 (祝日および年末年始を除く)
P-32	VMware vCenter Server 5 Standard, 1年間24時間サポートバンドル	PYBVL55SA1	1,130,000円	●	VMware vCenter™ Server 5 Standard SupportDesk 1年間24時間サポートバンドル サービス時間帯: 24時間365日

**VMware vCenter™ Server 5 Standard のサービス内容、期間**

- サービス内容**  
 専門技術者によるOS(VMware)サポート(電話によるQ&A対応/問題解決支援など)、  
 Webによる情報提供(ソフトウェアの修正情報/運用ノウハウ/サービス対応履歴など)
- サービス期間**  
 1年

N



## PRIMERGY BX920 S3 サーバブレード

※ OS により接続可能装置は異なります。詳細はハードウェア一覧を参照願います。

N

## 17. ハードウェア用SupportDesk [カスタムメイド専用]



- ・サーバ本体と同時手配願います。(出荷後のサーバ本体には適用できません。)
- ・組み合わせにより、OS用SupportDeskとハードウェア用SupportDeskを同時選択することが可能です。
- ・組み合わせの詳細については、留意事項欄の「OSオプション、SupportDesk、複数同時選択時の組み合わせについて」を参照ください。
- ・サービスの詳細については、システム構成図(サービス一覧)の「SupportDesk/バック」を参照ください。

①

項番	製品名	型名	価格(税別)	カ	備考
Q-11	SupportDesk/バック Lite (当日訪問修理)	3年	PYBSPL3D08	37,000円	● サービス内容: ハードウェアの当日訪問修理 ● サービス時間帯: 月曜～金曜 8:30～19:00(祝日および年末年始を除く) ● ● ★
		4年	PYBSPL4D08	73,000円	
		5年	PYBSPL5D08	100,000円	
Q-22	SupportDesk/バック Standard (OSサポートなし)	3年	PYBSPH3D08	102,000円	● サービス時間帯: 月曜～金曜 8:30～19:00(祝日および年末年始を除く) ● ● ★
		4年	PYBSPH4D08	161,000円	
		5年	PYBSPH5D08	219,000円	
Q-33	SupportDesk/バック Standard24 (OSサポートなし)	3年	PYBSPH3A08	139,000円	● サービス時間帯: 24時間365日 ● ● ★
		4年	PYBSPH4A08	220,000円	
		5年	PYBSPH5A08	300,000円	

**ハードウェア用SupportDesk (Standard/Standard24)のサービス内容、期間****サービス内容**

ハードウェアの当日訪問修理、Webによる情報提供(運用ノウハウ/サービス対応履歴など)、  
ハードウェアの障害予兆/異常情報のOSCへのリモート通報、および通報内容の解析

**サービス期間**

3年/4年/5年(製品保証期間を含む)

End : PRIMERGY BX920 S3 サーバブレード

BX920 S3

## PRIMERGY BX920 S3 サーバブレード 更新履歴

版数	日付	更新箇所	更新内容
14版	2014/6/10	9. SAS/LAN/FC/IBインターフェース	JX60(ハードディスクキャビネット)の記載を削除
13版	2014/5/12		5月エンハンス内容の反映
12版	2014/4/8	16. VMware OSオプション	VMware vSphere 5 Enterprise Plus, 1CPU 1年間平日/24時間サポートバンドルのキャンペーン期間終了に伴う価格改定
11版	2014/2/10	7. 内蔵ストレージ	内蔵2.5インチSSD[PY*SD10NC/20NC/40NC]の再掲載と販売終息予定日の修正
10版	2014/1/9		1月エンハンス内容の反映
9版	2013/12/6	拡張ボードの搭載枚数 シャーシへの搭載について	BX900 S2搭載におけるCisco Nexus B22 Fabric Extenderの搭載位置修正
8版	2013/11/5		11月エンハンス内容の反映
7版	2013/9/11		9月エンハンス内容の反映
6版	2013/7/3	6. 内蔵ストレージコントローラ	SASアレイコントローラモジュール[PY-SRD14/PYBSRD141/PY-SRD24/PYBSRD241]の販売終息予定日修正
		9. SAS/LAN/FC/IBインターフェース	
		13. Windows OSオプション	Windows Server 2012 CAL バンドルオプションの一般型名に関するインフォメーションを修正
		16. VMware OSオプション	VMware vSphere 5 Enterprise Plus, 1CPU 1年間平日/24時間サポートバンドルの価格修正
5版	2013/4/23		4月エンハンス内容の反映
4版	2013/3/5	7. 内蔵ストレージ 内蔵ストレージ 構成時の注意事項	2.5インチSAS HDD[PY*SH301C/451C/601C]と2.5インチ ニアライン SAS HDDの混在制限に伴う修正
3版	2013/1/22		1月エンハンス内容の反映
2版	2012/10/17		10月エンハンス内容の反映
初版	2012/8/14		8月エンハンス内容の反映