

PRIMERGY RX200 S7

システム構成図

【長期保守対応タイプ】



■サポートOS

RX200 S7(長期保守対応タイプ)は、以下のOSをサポートしています。本文中のOS名称は、次のように略して表記します。OSの対応状況等の最新情報は弊社HP(<http://jp.fujitsu.com/platform/server/primergy/software/>)を参照下さい。

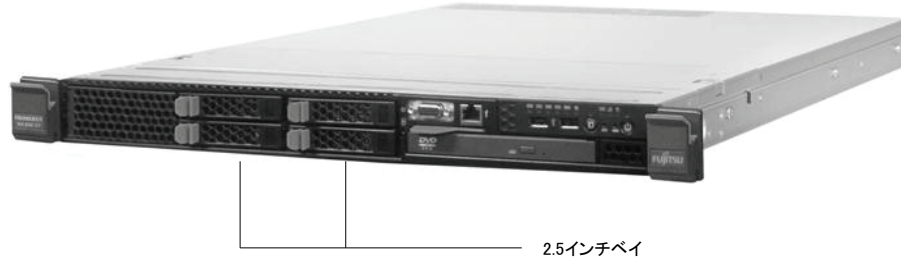
OS名	略称	
Windows Server® 2008 Standard (32-bit) (SP2)	W2K8S-32	Windows
Windows Server® 2008 Standard (64-bit) (SP2) (*1)	W2K8S-64	
Windows Server® 2008 Enterprise (32-bit) (SP2)	W2K8E-32	
Windows Server® 2008 Enterprise (64-bit) (SP2) (*1)	W2K8E-64	
Windows Server® 2008 Datacenter (64-bit) (SP2) (*1)	W2K8D-64	
Windows® Web Server 2008 (32-bit) (SP2)	W2K8W-32	
Windows® Web Server 2008 (64-bit) (SP2)	W2K8W-64	
Windows Server® 2008 R2 Standard (64-bit) (SP1)	W2K8R2S-64	
Windows Server® 2008 R2 Enterprise (64-bit) (SP1)	W2K8R2E-64	
Windows Server® 2008 R2 Datacenter (64-bit) (SP1)	W2K8R2D-64	
Windows® Web Server 2008 R2 (64-bit) (SP1)	W2K8R2W-64	
Windows® HPC Server 2008 R2 (64-bit) (SP1)	W2K8HPC-64	
Red Hat Enterprise Linux 5 (for x86)	RHEL5(x86)	
Red Hat Enterprise Linux 5 (for Intel64)	RHEL5(Intel64)	
Red Hat Enterprise Linux 6 (for x86)	RHEL6(x86)	
Red Hat Enterprise Linux 6 (for Intel64)	RHEL6(Intel64)	
VMware vSphere™ 4	vS4	VMware
VMware vSphere® 5	vS5	

(*1)仮想化機能は非サポートです。

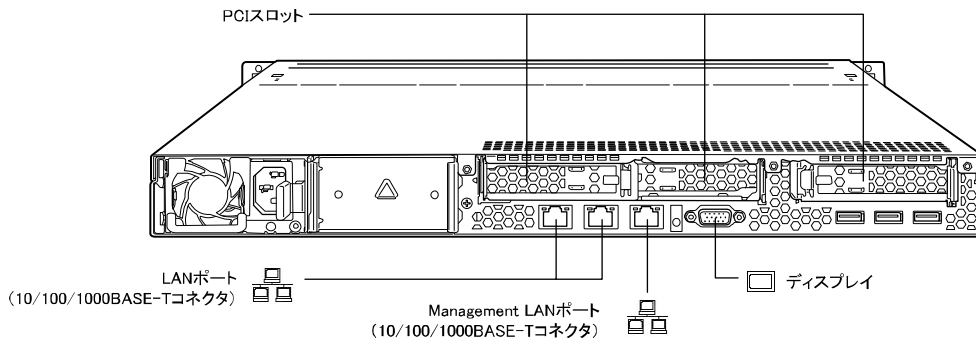
本システム構成図に掲載されております商品※の価格体系につきましては、市場の価格に近く、お客様にわかりやすい「希望小売価格」となっております。
※ PRIMERGY 本体等
また、「標準価格」で提供している商品につきましては、本システム構成図（樹系図）では★で表示してあります。

PRIMERGY RX200 S7 (長期保守対応タイプ)

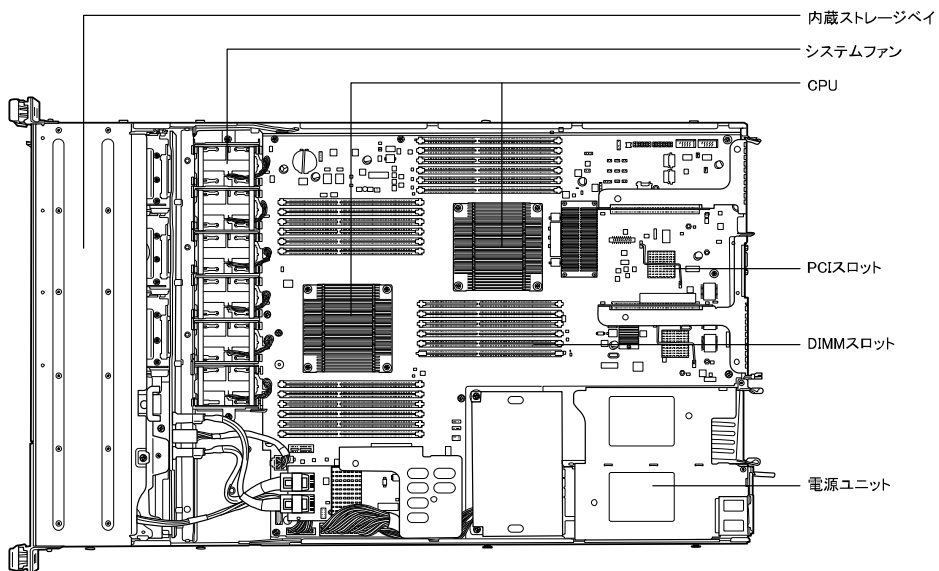
本体前面



本体背面



本体内部



←【サーバ本体前面】

PRIMERGY RX200 S7 (長期保守対応タイプ) 仕様

長期保守対応タイプ

品名		PRIMERGY
モデル		RX200 S7(2.5インチモデル) 長期保守対応タイプ
ベースユニット形状		ラックベースユニット (2.5インチ×4)
型名		PYR207ZLNK
CPU		2 (空き1)
搭載可能CPU		インテル® Xeon® プロセッサ E5-2609 (2.40GHz)
3次キャッシュメモリ		10MB
コア数		4コア
メモリバス		1066MHz
QuickPath Interconnect (QPI)		6.4GT/s
チップセット		Intel® C602
システムボード		D3032
メインメモリ (*1)		1CPU構成時:12 2CPU構成時:24
搭載可能メモリ		4GB DDR3 1600 LV-RDIMM
標準		4GB (4GB 1600 LV-RDIMM × 1)
最大		1CPU構成時:48GB (4GB DDR3 1600 LV-RDIMM × 12) 2CPU構成時:96GB (4GB DDR3 1600 LV-RDIMM × 24)
画面制御機能		リモートマネジメントコントローラ内蔵、VRAM:8MB
グラフィック表示機能 (*2)		640 × 480 / 800 × 600 / 1024 × 768 / 1280 × 1024 / 1600 × 1200ドット
内蔵2.5インチベイ		4 (ホットプラグ対応) (空き4)
搭載可能内蔵ストレージ		SAS HDD:300GB(10krpm)
標準		-
最大		SAS HDD:1.2TB(300GB SAS HDD × 4)
ODDベイ		標準搭載(DVD-RAMドライブユニット(slim))
拡張バススロット		1
PCI Express 3.0 (x16レーン)		1
PCI Express 3.0 (x8レーン)		3 (SASアレイコントローラカードで1個占有済み)
ストレージコントローラ		標準搭載 [SASアレイコントローラカード(8ポート/512MB/SAS 6Gbps)]
ネットワークインターフェース (オンボード)		2ポート(1000BASE-T/100BASE-TX/10BASE-T 1ポート)
インターフェース		ディスプレイ(アナログRGB) × 1、USB(Ver. 2.0) × 5 [前面: 2 / 背面: 3]
キーボード/マウス		オプション
ハードウェア監視		標準搭載 (コンポーネントランプ)
ソフト (*3)		ServerView Suite (ServerView Operations Manager & ServerView Agents) (*4)
リモートサービス機能		標準搭載 (オンボード、リモートマネジメントコントローラ)
専用コネクタ (*5)		Management LAN 2ポート [前面: 1 (オプション) / 背面: 1] (1000BASE-T/100BASE-TX/10BASE-T 1ポート)
セキュリティチップ		-
電源		標準搭載[電源ユニット(450W)(80PLUS® Platinum認定取得) × 2]
入力電圧(周波数)/入力コンセント		AC100V(50/60Hz) / 平行2Pアース付き(NEMA 5-15準拠) (最大2) / AC200V(50/60Hz) / NEMA L6-15準拠/IEC60320準拠 (最大2)
消費電力/発熱量		最大627W / 2257kJ/h
冗長電源		標準搭載(ホットプラグ対応)
冗長ファン		標準搭載(ホットプラグ対応)
エネルギー消費効率(2011年度基準) (*6)		1.0(A) (J区分)
外形寸法[W×D×H(mm)]		431[482(突起部含む)] × 718[768(突起部含む)] × 43 (1U)
質量		最大18kg [21.9kg(ラックレール含む)]
使用環境		周囲温度: 10~35℃ / 湿度: 10~85% (ただし結露しないこと)
インストールOS		-
バンドルOS		-
サポートOS		W2K8R2S-64 / W2K8R2E-64 / W2K8R2D-64 / W2K8R2W-64 / W2K8HPC-64 / W2K8S-32 / W2K8E-32 / W2K8W-32 / W2K8S-64 / W2K8E-64 / W2K8D-64 / W2K8W-64 / RHEL6(x86) / RHEL6(Intel64) / RHEL5(x86) / RHEL5(Intel64) / vS5 / vS4
標準保証		3年間営業日以降訪問修理 (月曜~金曜、9:00~17:00 (祝日および年末年始を除く))
ハードウェア保守サポート期間		10年 (*7)(*8)

(*1) OSにより使用可能なメモリ容量が異なります。詳細については、留意事項欄の「OSにおける最大CPU数/使用可能なメモリ容量について」を参照下さい。

(*2) 実際に表示可能な解像度/色数は、接続されるディスプレイの機能、およびOSにより異なります。

(*3) ServerView Suiteの使用権は、サーバ本体に対し無償で付与されていますが、推奨のドライバや監視ソフト等が含まれますので、必ず1個以上のServerView Suite DVD & ドキュメント、もしくはServerView Suite DVDを選択する必要があります。詳細については、「ServerView Suite」を参照下さい。

(*4) VMware ESXi環境で利用する際は留意事項がありますので、弊社HP(<http://jp.fujitsu.com/platform/server/primergy/software/vmware/>)内、VMware留意事項を必ずご参照下さい。

(*5) フロントリモートマネジメントコントローラポートを追加することにより、コネクタ位置をフロント側に追加することができます。(背面のコネクタとは排他使用となります。)

(*6) エネルギー消費効率とは省エネ法で定める測定方法により測定した消費電力を、省エネ法で定める複合理論性能(単位:キワ演算)で除したものです。

カッコ内は省エネ法基準達成率であり、その表示語Aは達成率100%以上200%未満、AAは達成率200%以上500%未満、AAAは達成率500%以上を示します。

(*7) SupportDesk バック Standard/Standard24 (OSサポートなし) 10年の同時手配が必須となります。

(*8) OSのサポートは含まれません。

※ 本製品に搭載のCPU、メモリ、メインボード、SASアレイコントローラカード、ファン、電源ユニット等は定期交換部品となります。導入から5年目に一括交換作業が必要となり、その際通常120分程度システムの停止が必要となりますので、ご注意ください。

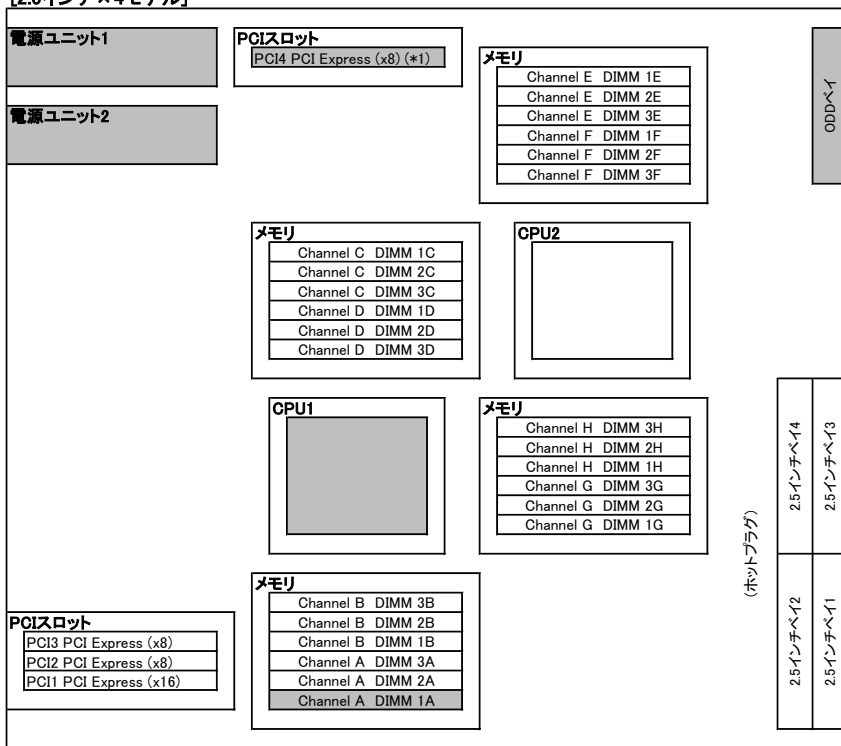
※ 10年保守サポート対象は、サーバ本体、サーバ標準搭載品および10年保守に対応したCPU/メモリ/内蔵ストレージのみとなります。

※ その他接続可能なオプションについては通常通り5年保守サポートとなりますので、ご注意ください。

※ 本装置の騒音値は、実測値約60dBとなっておりますので、専用室への設置を推奨します。オフィスへの設置の際には、設置環境に十分ご注意の上、導入願います。

PRIMERGY RX200 S7 (長期保守対応タイプ) 構成図

[2.5インチ×4モデル]



【サーバ前面】→

(*1) SASアレイコントローラカード専用のスロットです。(SASアレイコントローラカード標準搭載)

※網かけ部分は標準搭載を示します。

必須選択オプションについて

本モデルには必須選択オプションがあります。ベースユニットと共に、以下の製品をカスタムメイド型名にて選択する必要があります。

必須選択オプション	必須手配数
・電源ケーブル	2本
・SupportDesk/バックStandard/Standard24(OSサポートなし)10年	1個
・ServerView Suite関連オプション	1個

※各オプションの項目名に【必須選択オプション】の記載があります。ご確認の上、手配をお願いします。

※ OS により接続可能装置は異なります。詳細はハードウェア一覧を参照願います。

Start : PRIMERGY RX200 S7



樹系図の見方は、目次の「システム構成図の見方について」を参照下さい。

1. 本体



項番	製品名	型名	価格(税別)	カ	備考
A-4	PRIMERGY RX200 S7 2.5インチ×4モデル (長期保守対応タイプ)	PYR207ZLNX	684,000円		ラックベースユニット[2U] CPU: Xeon E5-2609(2.40GHz/10MB/4コア)×1 メモリ: 4GB[4GB LV-RDIMM(SR)×1] 内蔵ストレージ: オプション(2.5インチ) 内蔵ODD: DVD-RAM標準 (slim) SASアレイコントローラカード(PY-SR2C2)標準。 450W電源×2標準(80PLUS® Platinum認定取得)。 FANユニット(PYBFA04)×1標準。 ラックレールキット(PY-RR05)×1標準。 インストールOS: 無し バンドルOS: 無し 3年保証(3年間翌営業日以降訪問修理)付

2. 電源ケーブル 【必須選択オプション】



・電源ケーブルはカスタムメイド型名にていずれか必ず2本選択して下さい。同一種類のみ選択可能です。

【AC100Vで使用】
《NEMA 5-15P》

項番	製品名	型名	価格(税別)	カ	備考
N-1	電源ケーブル(AC100V対応/0.5m)	PY-CBP103 PYBCBP103	2,000円 2,000円		プラグ: NEMA 5-15P準拠 ● ケーブル数: 1
N-2	電源ケーブル(AC100V対応/1m)	PY-CBP104 PYBCBP104	2,000円 2,000円		プラグ: NEMA 5-15P準拠 ● ケーブル数: 1
N-3	電源ケーブル(AC100V対応/1.5m)	PY-CBP105 PYBCBP105	2,000円 2,000円		プラグ: NEMA 5-15P準拠 ● ケーブル数: 1
N-5	電源ケーブル(AC100V対応/3m)	PY-CBP102 PYBCBP102	3,000円 3,000円		プラグ: NEMA 5-15P準拠 ● ケーブル数: 1

【AC200Vで使用】
《NEMA L6-15P》

項番	製品名	型名	価格(税別)	カ	備考
N-6	電源ケーブル(AC200V対応/3m)	PY-CBP201 PYBCBP201	5,000円 5,000円		プラグ: NEMA L6-15P準拠 ● ケーブル数: 1

《IEC60320-C14》

項番	製品名	型名	価格(税別)	カ	備考
N-11	電源ケーブル(AC200V対応/0.5m)	PY-CBP203 PYBCBP203	2,000円 2,000円		プラグ: IEC60320 C14準拠 ● ケーブル数: 1
N-12	電源ケーブル(AC200V対応/1m)	PY-CBP204 PYBCBP204	2,000円 2,000円		プラグ: IEC60320 C14準拠 ● ケーブル数: 1
N-13	電源ケーブル(AC200V対応/1.5m)	PY-CBP205 PYBCBP205	2,000円 2,000円		プラグ: IEC60320 C14準拠 ● ケーブル数: 1
N-14	電源ケーブル(AC200V対応/3m)	PY-CBP202 PYBCBP202	3,000円 3,000円		プラグ: IEC60320 C14準拠 ● ケーブル数: 1

3. ハードウェア用SupportDesk 【必須選択オプション】 [カスタムメイド専用] (10年保守サポート対応オプション)



・いずれか必ず1つ選択して下さい。

項番	製品名	型名	価格(税別)	カ	備考
Q-50	SupportDesk/バック Standard (OSサポートなし)	10年 PYBSPHDD04	780,000円	●	サービス時間帯: 月曜~金曜 8:30~19:00(祝日および年末年始を除く) ★
Q-51	SupportDesk/バック Standard24 (OSサポートなし)	10年 PYBSPHDA04	930,000円	●	サービス時間帯: 24時間365日 ★

① ハードウェア用SupportDesk (Standard/Standard24)のサービス内容、期間、範囲

サービス内容:

- ハードウェアの当日訪問修理、Webによる情報提供(運用ノウハウ/サービス対応履歴など)、ハードウェアの障害予兆/異常情報のOSGへのリモート通報、および通報内容の解析

サービス期間:

10年(製品保証期間を含む)

サービス範囲(10年保守サポート):

- ・サーバ本体
- ・サーバ標準搭載品
- ・10年保守に対応したCPU/メモリ/内蔵ストレージのみ

サービス範囲(5年保守サポート):

- ・キーボード/マウス
- ・スーパーマルチドライブユニット
- ・ディスプレイ装置
- ・KVMスイッチ

A

RX200 S7

A

4. ServerView Suite等 【必須選択オプション】



・カスタムメイド型名にいずれか必ず1つ選択して下さい。
 ・ServerView Suiteの使用権は、サーバ本体に対し無償で付与されておりますが、推奨のドライバや監視ソフト等が含まれますので、添付品の内容をご確認の上、以下より選択して下さい。

項番	製品名	型名	価格(税別)	力	備考
P-41	ServerView Suite DVD & ドキュメント	PYBSV01	200円	●	ServerView Suite: DVD-ROM × 2 ドキュメント ・安全上のご注意 ・サポート&サービス ・クリアファイル DVD版数: V10.11.06以降の最新版
P-42	ServerView Suite DVD	PYBSV02	100円	●	ServerView Suite: DVD-ROM × 2 ドキュメント ・安全上のご注意 DVD版数: V10.11.06以降の最新版

【PRIMERGY購入後、最新版数のServerView Suiteが必要な場合(追加オプション)】

項番	製品名	型名	価格(税別)	力	備考
P-46	ServerView Suite DVD	PY-SV08	8,000円		ServerView Suite: DVD-ROM × 2 DVD版数: V10.12.03
P-47	ServerView Suite DVD	PY-SV09	8,000円		ServerView Suite: DVD-ROM × 2 DVD版数: V10.12.04~V10.12.05U
P-48	ServerView Suite DVD	PY-SV10	8,000円		ServerView Suite: DVD-ROM × 2 DVD版数: V10.12.07以降

項番	製品名	型名	価格(税別)	力	備考	
P-51	ServerView Deployment Manager V6	1サーバライセンス	PY-SVDM601	30,000円		ServerView Suite用ライセンスオプション ※複数のサーバを導入する際に、リモートインストール、クローニングの機能により、ネットワーク経由のサーバ環境の構築を支援するソフトウェア ※使用環境、各機能の詳細につきましては以下URL参照。 弊社HP(http://jp.fujitsu.com/platform/server/primergy/svs/)
		5サーバライセンス	PY-SVDM605	150,000円		
P-52	ServerView Virtual-IO Manager	8サーバライセンス	PG-SVVM08	240,000円		ServerView Suite用ライセンスオプション ※LAN、FC(Fibre Channel)のI/Oパラメータを仮想化するソフトウェア ※本ソフトウェア製品を使用するにあたっては、別途SupportDesk契約が必須 ※使用環境、各機能の詳細につきましては以下URL参照。 弊社HP(http://jp.fujitsu.com/platform/server/primergy/svs/)
		18サーバライセンス	PG-SVVM18	450,000円		

1 ServerView Suite
 24時間365日の安定稼働、導入時の確実なセットアップとシステム運用での監視を実現するサーバ運用管理ソフトウェアです。

提供形態
 ・ServerView Suite DVD
 - DVD-ROM: 2枚 (DVD1: ソフトウェア/ドライバ、DVD2: マニュアル一式)

留意事項
 ・本DVDは新機能の追加などで定期的にアップデートされ、最新バージョンが格納されます。
 同一モデルでも出荷時期によりDVD版数が変わる場合があります。
 ・添付されるServerView Suite DVDの版数と対応機能、仕様に関する留意事項、および対象OS制限については、下記にて必ずご確認下さい。
 富士通公開ホームページ: <http://jp.fujitsu.com/platform/server/primergy/products/note/svsdvd/>

5. CPU (10年保守サポート対応オプション)



・「Xeon プロセッサ E5-2609」× 1 標準で搭載されています。
 ・物理CPU1個につき、DIMMを最低1枚搭載する必要があります。

項番	製品名	型名	価格(税別)	力	備考
D-17	Xeon プロセッサ E5-2609 (2.40GHz/4コア/10MB)	PY-CP15XBL	108,000円		CPU数: 1 ● サポートCPU構成: 1CPU、2CPU
		PYBCP15XBL	95,000円		

■ CPUサポートテクノロジー

CPU	サポートテクノロジー		
	Turbo	Hyper	VT
Xeon E5-2609	非対応		対応

Turbo: Intel® Turbo Boost Technology
 Hyper: Intel® Hyper-Threading Technology
 VT: Intel® Virtualization Technology

B

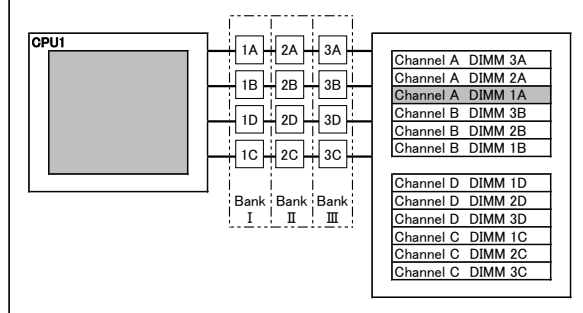
※ OS により接続可能装置は異なります。詳細はハードウェア一覧を参照願います。

メモリの搭載について

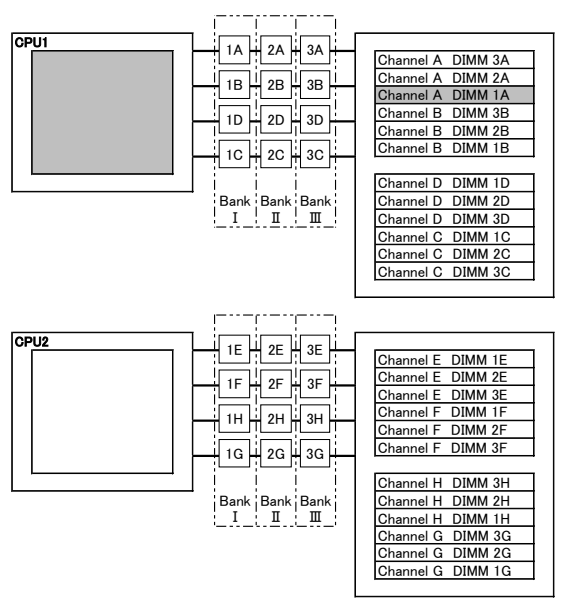
(1) 4GB 1600 LV-RDIMMのみ搭載可能です。

【メモリ搭載位置】

■物理CPU1個構成時



■物理CPU2個構成時



[注1] 搭載可能メモリ容量について
 搭載メモリ容量はOSの使用可能メモリ容量に準じます。
 OSにおける使用可能メモリ容量は
 注意事項欄の「OSにおける最大CPU数/使用可能メモリ容量について」を参照下さい。

[注2] 使用可能メモリ容量について
 Windows Server® 2008 Standard (32-bit) (SP2)を使用する場合、
 BIOSのセットアップメニュー「Execute Disable Bit」項目
 (「Advanced」メニュー→「CPU Configuration」サブメニュー)を
 「Disabled」に変更するとOSで認識されるメモリ容量は3GBとなります。

メモリの動作モードについて

【インディペンデントチャンネルモード】

DIMMは容量の大きいものから以下の搭載順にて搭載する必要があります。

【DIMMの搭載順】

■物理CPU1個構成時

	CPU1											
	1A	2A	3A	1B	2B	3B	1D	2D	3D	1C	2C	3C
搭載順	1	5	9	3	7	11	4	8	12	2	6	10

■物理CPU2個構成時

	CPU1												CPU2											
	1A	2A	3A	1B	2B	3B	1D	2D	3D	1C	2C	3C	1E	2E	3E	1F	2F	3F	1H	2H	3H	1G	2G	3G
搭載順	1	9	17	5	13	21	7	15	23	3	11	19	2	10	18	6	14	22	8	16	24	4	12	20

【ランクスペアリングモード】

- 同一メモリチャンネルの中で、1つのランクは他のランクのスペアとして利用できます。
- スペアに設定されたランクはスペア用として予約されている為、システムメモリとして利用できません。
- 最小構成: 1チャンネルあたり、Single Rank × 2
- 使用可能なメモリ容量は、1チャンネルあたり以下となります。

【メモリ使用可能容量】

	RDIMM	
	4GB	SR
1DPC	-	-
2DPC	4GB	-
3DPC	8GB	-

SR: Single Rank

※DPC: チャンネルあたりのDIMM数

【DIMMの搭載順】

■物理CPU1個構成時

セット数	DIMM数	CPU1											
		1A	2A	3A	1B	2B	3B	1D	2D	3D	1C	2C	3C
1セット	2	①	①	-	-	-	-	-	-	-	-	-	-
	3	①	①	①	-	-	-	-	-	-	-	-	-
	4	①	①	①	-	-	-	-	-	-	②	②	-
2セット	5	①	①	①	-	-	-	-	-	-	②	②	-
	6	①	①	①	-	-	-	-	-	-	②	②	②
	7	①	①	①	③	③	-	-	-	-	②	②	-
3セット	8	①	①	①	③	③	-	-	-	-	②	②	②
	9	①	①	①	③	③	③	-	-	-	②	②	②
	10	①	①	①	③	③	-	④	④	-	②	②	②
4セット	11	①	①	①	③	③	③	④	④	-	②	②	②
	12	①	①	①	③	③	③	④	④	④	②	②	②

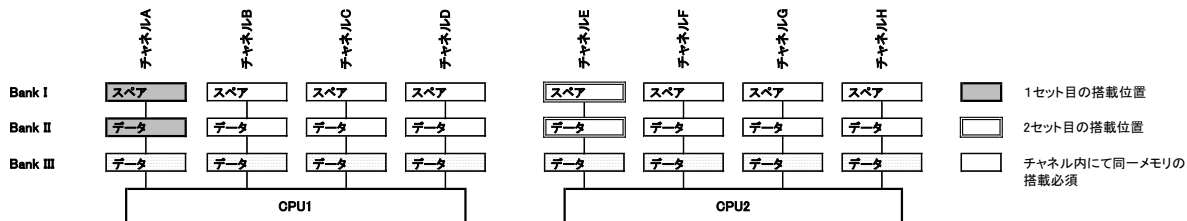
○内数字: 搭載順、-: メモリ非搭載

■物理CPU2個構成時

セット数	DIMM数	CPU1												CPU2																
		1A	2A	3A	1B	2B	3B	1D	2D	3D	1C	2C	3C	1E	2E	3E	1F	2F	3F	1H	2H	3H	1G	2G	3G					
2セット	4	①	①	-	-	-	-	-	-	-	-	-	-	-	②	②	-	-	-	-	-	-	-	-	-	-				
	5	①	①	①	-	-	-	-	-	-	-	-	-	-	②	②	-	-	-	-	-	-	-	-	-	-				
	6	①	①	①	③	③	-	-	-	-	-	-	-	-	②	②	②	-	-	-	-	-	-	-	-	-				
3セット	7	①	①	①	-	-	-	-	-	-	-	-	-	-	③	③	-	-	-	-	-	-	-	-	-	-				
	8	①	①	①	-	-	-	-	-	-	-	-	-	-	③	③	③	-	-	-	-	-	-	-	-	-				
	9	①	①	①	-	-	-	-	-	-	-	-	-	-	③	③	③	③	-	-	-	-	-	-	-	-				
4セット	10	①	①	①	-	-	-	-	-	-	-	-	-	-	③	③	③	③	-	-	-	-	-	-	④	④	-			
	11	①	①	①	-	-	-	-	-	-	-	-	-	-	③	③	③	③	-	-	-	-	-	-	④	④	-			
	12	①	①	①	-	-	-	-	-	-	-	-	-	-	③	③	③	③	②	-	-	-	-	-	④	④	④			
5セット	13	①	①	①	⑤	⑤	-	-	-	-	-	-	-	-	③	③	③	③	②	-	-	-	-	-	④	④	-			
	14	①	①	①	⑤	⑤	-	-	-	-	-	-	-	-	③	③	③	③	②	-	-	-	-	-	④	④	④			
	15	①	①	①	⑤	⑤	⑤	-	-	-	-	-	-	-	③	③	③	③	②	②	-	-	-	-	④	④	④			
6セット	16	①	①	①	⑤	⑤	⑤	-	-	-	-	-	-	-	③	③	③	③	②	②	⑥	⑥	-	-	④	④	④			
	17	①	①	①	⑤	⑤	⑤	-	-	-	-	-	-	-	③	③	③	③	②	②	⑥	⑥	-	-	④	④	④			
	18	①	①	①	⑤	⑤	⑤	-	-	-	-	-	-	-	③	③	③	③	②	②	⑥	⑥	⑥	-	-	④	④	④		
7セット	19	①	①	①	⑤	⑤	⑤	⑦	⑦	-	-	-	-	-	③	③	③	③	②	②	⑥	⑥	-	-	-	④	④	④		
	20	①	①	①	⑤	⑤	⑤	⑦	⑦	-	-	-	-	-	③	③	③	③	②	②	⑥	⑥	⑥	-	-	-	④	④	④	
	21	①	①	①	⑤	⑤	⑤	⑦	⑦	⑦	-	-	-	-	③	③	③	③	②	②	⑥	⑥	⑥	⑥	-	-	-	④	④	④
8セット	22	①	①	①	⑤	⑤	⑤	⑦	⑦	-	-	-	-	-	③	③	③	③	②	②	⑥	⑥	⑥	⑥	⑧	⑧	-	④	④	④
	23	①	①	①	⑤	⑤	⑤	⑦	⑦	⑦	-	-	-	-	③	③	③	③	②	②	⑥	⑥	⑥	⑥	⑧	⑧	-	④	④	④
	24	①	①	①	⑤	⑤	⑤	⑦	⑦	⑦	③	③	③	②	②	②	②	②	⑥	⑥	⑥	⑥	⑥	⑧	⑧	⑧	④	④	④	

○内数字: 搭載順、-: メモリ非搭載

【DIMMの搭載位置】



【パフォーマンスモード】

- 1)メモリの最大性能にて動作します。
- 2)LVメモリ搭載時も、メモリ性能が優先され、1.5Vでの動作設定がなされることがあります。
- 3)最低4枚の同一DIMMにて構成を組む必要があります。

【DIMMの搭載順】

■物理CPU1個構成時

セット数	DIMM数	CPU1											
		1A	2A	3A	1B	2B	3B	1D	2D	3D	1C	2C	3C
1セット	①	-	-	①	-	-	①	-	-	①	-	-	
2セット	①	②	-	①	②	-	①	②	-	①	②	-	
3セット	①	②	③	①	②	③	①	②	③	①	②	③	

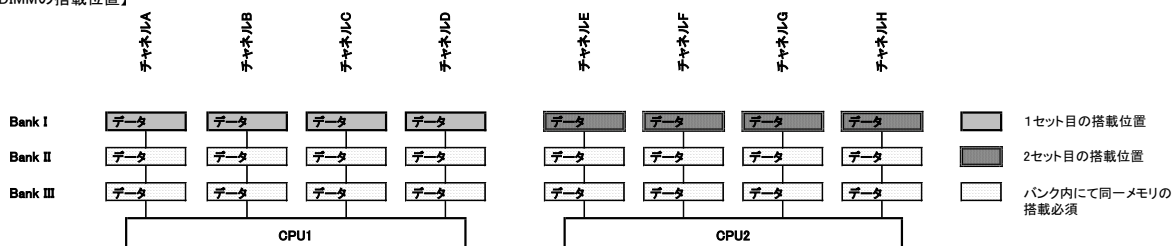
○内数字: 搭載順、-: メモリ非搭載

■物理CPU2個構成時

セット数	DIMM数	CPU1												CPU2													
		1A	2A	3A	1B	2B	3B	1D	2D	3D	1C	2C	3C	1E	2E	3E	1F	2F	3F	1H	2H	3H	1G	2G	3G		
2セット	①	-	-	①	-	-	①	-	-	①	-	-	-	②	-	-	②	-	-	②	-	-	②	-	-		
3セット	①	③	-	①	③	-	①	③	-	①	③	-	-	②	-	-	②	-	-	②	-	-	②	-	-		
4セット	①	③	-	①	③	-	①	③	-	①	③	-	-	②	④	-	②	④	-	②	④	-	②	④	-		
5セット	①	③	⑤	①	③	⑤	①	③	⑤	①	③	⑤	-	②	④	-	②	④	-	②	④	-	②	④	-		
6セット	①	③	⑤	①	③	⑤	①	③	⑤	①	③	⑤	②	④	⑥	②	④	⑥	②	④	⑥	②	④	⑥	②	④	⑥

○内数字: 搭載順、-: メモリ非搭載

【DIMMの搭載位置】



B

6. メモリ設定オプション [カスタムメイド専用]



・搭載するCPU数と同数の選択が必要です。
 ・必ず「メモリの動作モードについて」を参照の上、手配願います。

②

項番	製品名	型名	価格(税別)	カ	備考
Q-74	ランクスベアリング設定サービス	PYBMMR1	10,000円	●	カスタムメイド搭載したメモリをランクスベアリングモードに設定するサービス
Q-75	パフォーマンスモード設定サービス	PYBMP1	10,000円	●	カスタムメイド搭載したメモリをパフォーマンスモードに設定するサービス

7. メモリ (10年保守サポート対応オプション)



・「メモリ4GB」×1 標準で搭載されています。
 ・必ず「メモリの搭載について」を参照の上、手配願います。
 ・物理CPU1個につき、DIMMを最低1枚搭載する必要があります。(DIMMを13枚以上搭載する場合(標準搭載含む)は、CPUを2個搭載する必要があります。)

③

項番	製品名	型名	価格(税別)	カ	備考
E-10	メモリ4GB (4GB 1600 LV-RDIMM ×1)	PY-ME04RAL PYBME04RAL	45,000円 45,000円		Rank: Single

8. 内蔵ストレージ (10年保守サポート対応オプション)



・RAID設定サービスを手配することにより、工場出荷時にRAID構成を設定可能です。
 標準搭載の内蔵ストレージコントローラの仕様については、「内蔵ストレージ構成時の注意事項」を参照下さい。

SASアレイコントローラカード (標準搭載) ※デバイスポート数:8(4×2)
 ※RAIDレベル:0/1/1E/1+0/5/5+0/6/6+0(ホットスベア可)

④

項番	製品名	型名	価格(税別)	カ	備考
F-5	内蔵2.5インチSAS HDD-300GB (10krpm)	PY-SH301CL PYBSH301CL	65,000円 65,000円		HDD数:1 ●データ転送速度:SAS 6Gbps

内蔵ストレージ構成時の注意事項

■使用するストレージコントローラの仕様

ストレージコントローラ	SASアレイコントローラカード
型名	標準(PY-SR2C2)
ポート数	8
キャッシュ	512MB
BBU/FBU可否	非対応
ホットスベア	○
単体接続	×
仕様	
RAID0	○
RAID1	○
RAID1E	○
RAID1+0	○
RAID5	○
RAID5+0	○
RAID6	○
RAID6+0	○

○: サポート、×: 未サポート

C

C

9. RAID 設定サービス [カスタムメイド専用]



・RAID設定される内蔵ストレージ本数以上の内蔵ストレージは、カスタムメイド搭載のみ(RAID未設定)の状態でご出荷されます。
(RAID設定サービス(RAID0)手配時は、1本以上搭載することはできません。)

項番	製品名	型名	価格(税別)	力	備考
Q-61	RAID設定サービス(RAID0)	PYBAS0S	1,000円	●	工場出荷時にRAID0構成を構築するサービス ・RAID設定される内蔵ストレージ本数: 1
Q-62	RAID設定サービス(RAID1)	PYBAS1S	1,000円	●	工場出荷時にRAID1構成を構築するサービス ・RAID設定される内蔵ストレージ本数: 2
Q-63	RAID設定サービス(RAID1+Hotspare)	PYBAS1H	2,000円	●	工場出荷時にRAID1+Hotspare構成を構築するサービス ・RAID設定される内蔵ストレージ本数: 3
Q-64	RAID設定サービス(RAID5)	PYBAS5S	1,000円	●	工場出荷時にRAID5構成を構築するサービス ・RAID設定される内蔵ストレージ本数: 3~4
Q-65	RAID設定サービス(RAID1+0)	PYBAS10	2,000円	●	工場出荷時にRAID1+0構成を構築するサービス ・RAID設定される内蔵ストレージ本数: 4
Q-66	RAID設定サービス(RAID5+Hotspare)	PYBAS5H	2,000円	●	工場出荷時にRAID5+Hotspare構成を構築するサービス ・RAID設定される内蔵ストレージ本数: 4

RAID 設定サービスについて

RAID 設定サービスを手配頂くことにより、工場出荷時にRAID構成を構築することが可能です。
設定可能なRAID構成は、使用するストレージコントローラ、内蔵ストレージの種類、本数により異なりますので、以下を参照し手配をお願いします。

- (1) 本サービスで、1筐体内に構築できるRAID構成は1つのみです。(2つ目以降のRAID構成については、ITインフラデリバリーサービスの手配または別途出荷後に設定をする必要があります。)
- (2) 使用する内蔵ストレージおよびRAID設定サービスを全てカスタムメイド型名で同時手配する必要があります。
- (3) 選択可能なRAID設定サービスは下表の通りです。

適用可能なストレージコントローラ	標準搭載	内蔵ストレージ搭載本数			
		1本	2本	3本	4本
SASアレイコントローラカード (8ポート/512MB/SAS 6Gbps) ※アレイ接続必須		・ RAID0	・ RAID1	・ RAID1 ・ RAID1+Hotspare ・ RAID5	・ RAID1 ・ RAID1+Hotspare ・ RAID5 ・ RAID1+0 ・ RAID5+Hotspare

10. 外付DVD-RAM (5年保守サポート対応オプション)



項番	製品名	型名	価格(税別)	力	備考
H-2	スーパーマルチドライブユニット	FMV-NSM53	29,800円		インターフェース: USB2.0 Read: 最大8倍速 (DVD-ROM) / 最大24倍速(CD-ROM) Write: 最大5倍速 (DVD-RAM) ※DVD-RAM/DVD-ROM/CD-ROMドライブ機能のみサポート(VMware) ※ACアダプタの接続が必要(USBバス/パワーでは使用不可)
N-43	USB延長ケーブル	PG-CBLU002	3,000円		ケーブル長: 2m

11. サーバ管理(リモートマネジメントコントローラ)



項番	製品名	型名	価格(税別)	力	備考
I-88	リモートマネジメント コントローラアップグレード	PY-RMC31 PYBRMC31	48,000円 48,000円	●	グラフィカルコンソールリダイレクション機能、リモートストレージ機能

D

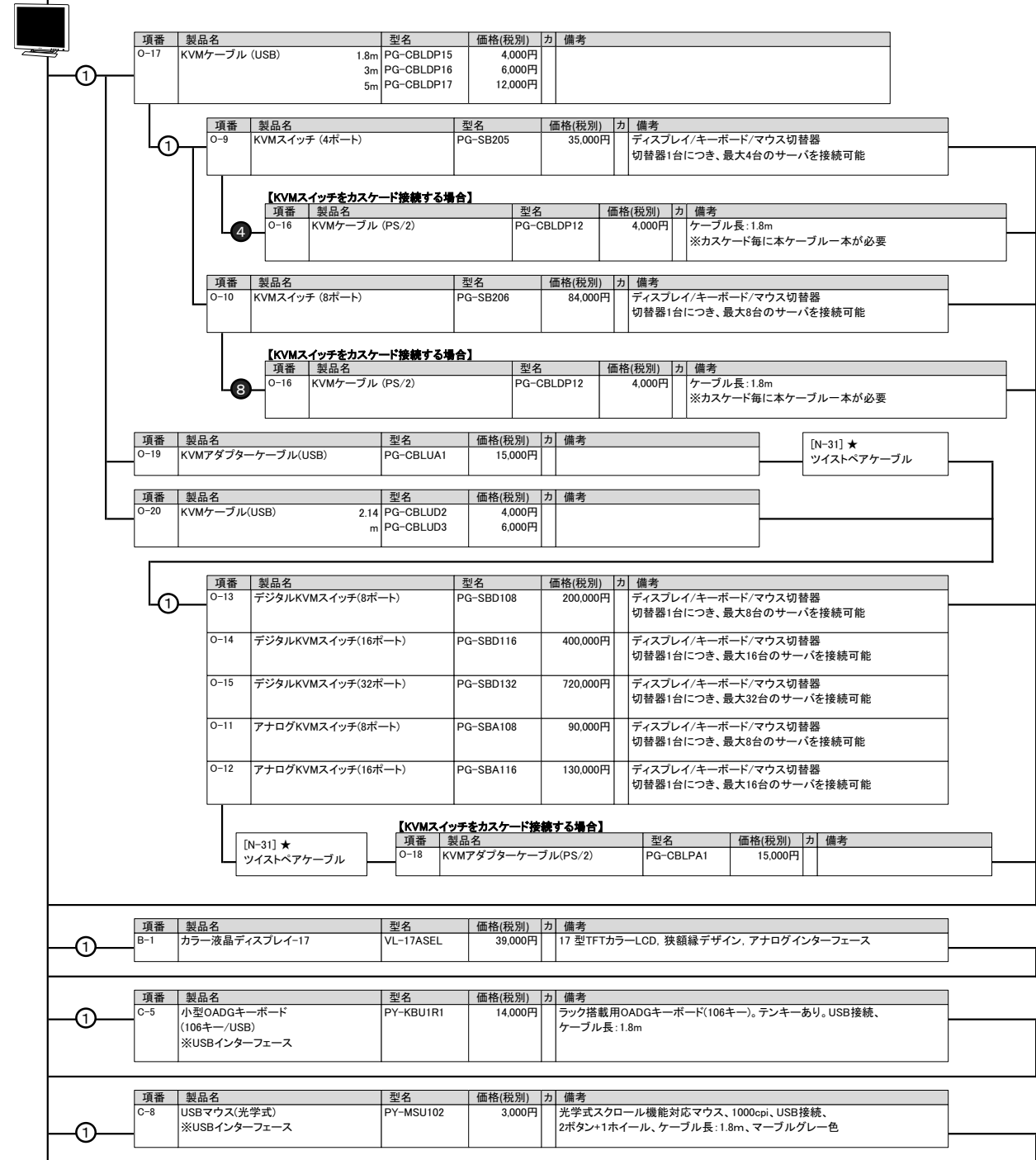
RX200 S7

※ OS により接続可能装置は異なります。詳細はハードウェア一覧を参照願います。

RX200 S7

D

12. ディスプレイ/キーボード/マウス (5年保守サポート対応オプション)



End : PRIMERGY RX200 S7



電源制御関連およびUPSの接続可能な構成につきましては、「ハードウェア一覧(長期保守対応タイプ)」を参照下さい。

