

# PRIMERGY MX130 S1

---

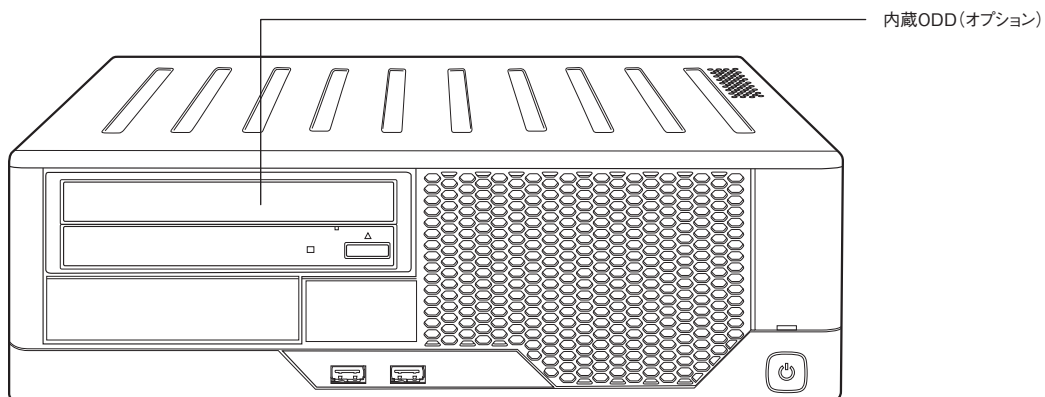
## システム構成図

【2011年8月版】

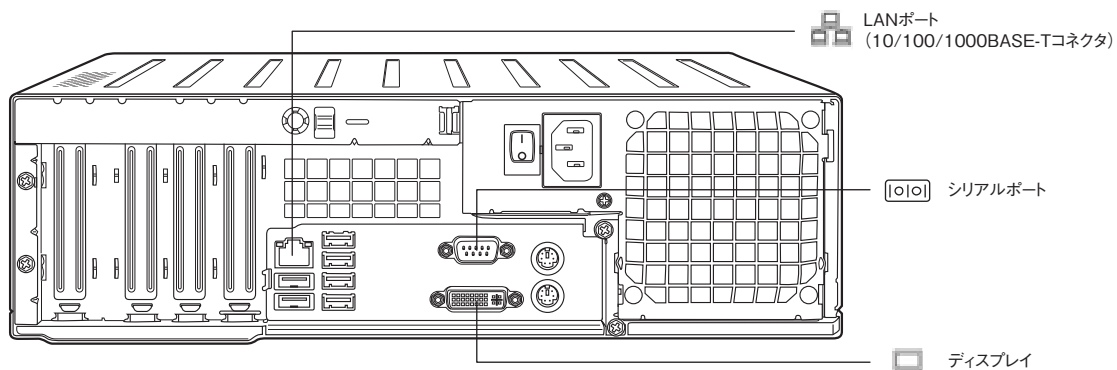


PRIMERGY MX130 S1

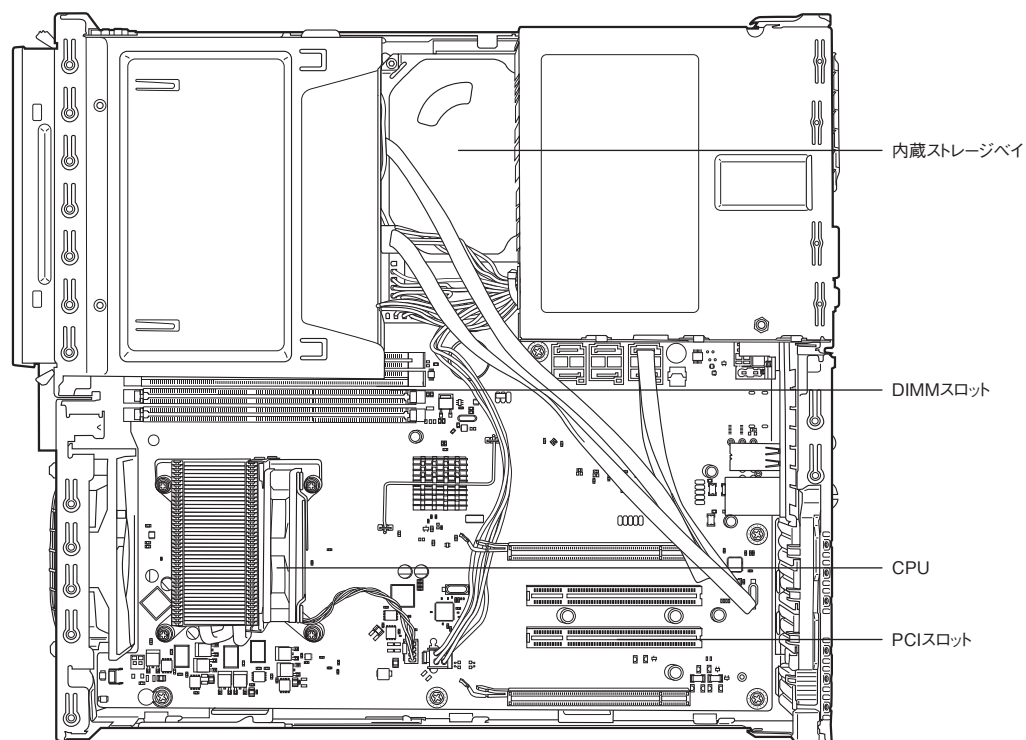
本体前面



本体背面



本体内部



← 【サーバ本体前面】

## PRIMERGY MX130 S1

※OSにより接続可能装置は異なります。詳細はハードウェア一覧を参照願います。  
 ◎:カスタムメイド対象製品を示す。

## PRIMERGY MX130 S1 仕様

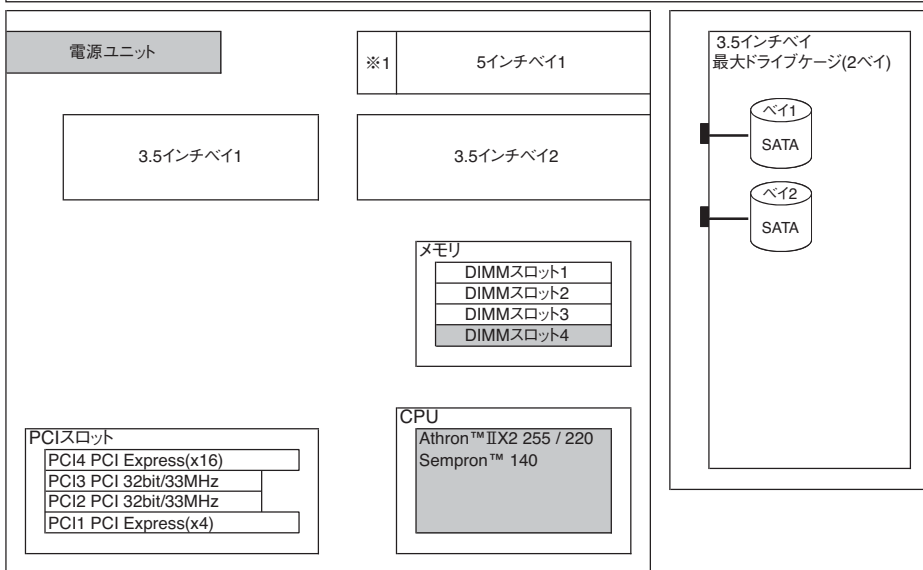
## 一般モデル

|                           |   |   |
|---------------------------|---|---|
| 品名                        | PRIMERGY  |   |
| モデル                       | MX130 S1  |   |
| タイプ名称                     | ディスクレスタイプ   |   |
| 型名                        | PGM1311BA2  |   |
| CPU                       | 標準搭載  | AMD Sempron™ プロセッサ 140 (2.7GHz) (*1)  |
|                           | 搭載可能  | AMD Athlon™ II X2プロセッサ 255 (3.1GHz) (*2) / 220 (2.8GHz) (*2) / AMD Sempron™ プロセッサ 140 (2.7GHz) (*1)                     |
|                           | 2次キャッシュメモリ  | 2MB(AMD Athlon™ II X2プロセッサ 255) / 1MB(AMD Athlon™ II X2プロセッサ 220 / AMD Sempron™ プロセッサ 140)                              |
|                           | プロセッサ数 (コア数)  | 1 (2コア) (AMD Athlon™ II X2プロセッサ 255 / 220) / 1 (1コア) (AMD Sempron™ プロセッサ 140)   |
| チップセット                    | AMD RS880 (785G)  |   |
| システムボード                   | D2974   |   |
| メインメモリ (*3)               | 搭載可能メモリ   | 1GB/2GB/4GB DDR3 1333 UDIMM   |
|                           | 標準  | 1GB (1GB DDR3 1333 UDIMM×1)   |
|                           | 最大  | 16GB (4GB DDR3 1333 UDIMM×4)  |
| 画面制御機能                    | ATI Radeon® HD 4200 (up to 2811MB on board); via supplied DVI to VGA adapter  |   |
| グラフィック表示機能 (*4)           | 640×480/800×600/1024×768/1280×1024ドット   |   |
| 内蔵3.5インチベイ                | 空きベイ数   | 2   |
|                           | 搭載可能内蔵ストレージ (*5)  | 3.5インチSATA HDD:250GB(7.2krpm) / 500GB(7.2krpm) / 1TB(7.2krpm) / 2TB(7.2krpm) (*1)                                       |
|                           | 標準 (*5)   | —   |
|                           | 最大 (*5)   | 3.5インチSATA HDD:4TB  |
| 内蔵5インチベイ                  | 1 (空き1)   |   |
| 内蔵ODD                     | オプション [DVD-ROMドライブユニット (最大16倍速 DVD-ROM / 最大48倍速 CD-ROM) SATA、DVD-RAMドライブユニット (読出最大16倍速 DVD-ROM / 読出最大48倍速 CD-ROM / 書込最大5倍速 DVD-RAM) SATA] (*6)                                      |   |
| 拡張バススロット                  | PCI Express 2.0 (x16レーン)  | 1   |
|                           | PCI Express 2.0 (*7) (x4レーン) [x8ソケット]   | 1   |
|                           | PCI (32bit/33MHz) [3.3V]  | 2   |
| ディスクアレイ                   | オンボードSATAコントローラ   |   |
| SATAインターフェース (オンボード)      | SATA×6ポート   |   |
| ネットワークインターフェース (オンボード)    | 1ポート(1000BASE-T/100BASE-TX/10BASE-T 1ポート)   |   |
| インターフェース                  | ディスプレイ (DVI-I) (*8)、シリアルポート (D-SUB9ピン)、キーボード (USB)、マウス (USB)、USB (Ver. 2.0) ×8 (前面: 2 / 背面: 6)  |   |
| キーボード/マウス                 | 標準添付  |   |
| ハードウェア監視                  | —   |   |
| リモートサービス機能                | ソフト (*9) (*16)  | ServerView Suite (ServerView Operations Manager & ServerView Agents)  |
|                           | 専用コネクタ  | —   |
| セキュリティチップ                 | —   |   |
| 電源                        | 入力電圧(周波数)/入力コンセント   | AC100V(50/60Hz) / 標準 [平行2Pアース付き(NEMA 5-15準拠)×1] (最大1) / AC200V(50/60Hz) / オプション (NEMA L6-15準拠 / IEC60320準拠) (最大1) (*10) |
|                           | 消費電力/発熱量  | 最大105W / 378kJ/h  |
|                           | 冗長電源  | —   |
| 冗長ファン                     | —   |   |
| エネルギー消費効率(2011年度基準) (*11) | AMD Athlon™ II X2プロセッサ 255:1.1(A) / 220:1.3(92%) / AMD Sempron™ プロセッサ 140:2.5(48%) (区区分)  |   |
| 外形寸法 [W×D×H(mm)]          | 340 × 380 × 100   |   |
| 質量                        | 最大10kg  |   |
| 使用環境                      | 周囲温度: 10~35°C / 湿度: 10~85% (ただし結露しないこと)   |   |
| インストールOS                  | —   |   |
| バンドルOS                    | — (*12)   |   |
| サポートOS (*13)              | Windows Server® 2008 R2 Standard (64-bit) (SPなし,SP1) / Windows Server® 2008 R2 Foundation (64-bit) (SPなし,SP1) / Windows® Small Business Server 2011 Essentials (64-bit) (*15) (*17) |   |
| 標準保証                      | 1年間引取修理 (月曜~金曜、9:00~17:00 (祝日および年末年始を除く)) (*14)   |   |

- (\*1) AMD Sempron™ プロセッサ 140と3.5インチSATA HDD 2TBとの組み合わせはできません。  
 (\*2) 標準搭載されているCPU (AMD Sempron™ プロセッサ 140 (2.7GHz))を交換する必要があります。詳細については、(2)-2基本CPU交換機構を参照下さい。  
 (\*3) OSにより使用可能なメモリ容量が異なります。詳細については、留意事項欄の「OSにおける最大CPU数/使用可能なメモリ容量について」を参照下さい。  
 (\*4) 実際に表示可能な解像度/色数は、接続されるディスプレイの機能、およびOSにより異なります。  
 (\*5) 内蔵ストレージの容量は1GB=1000\*Byte、1TB=1000\*Byte換算値です。  
 (\*6) 内蔵ODDを搭載しない場合は、複数台システムに最低1台、別途スーパーマルチドライブユニット(FMV-NSM53)を手配する必要があります。  
 (\*7) 2.5GT/s(Generation 1相当)での動作となります。  
 (\*8) DVI-VGA変換コネクタを標準添付しています。  
 (\*9) 本装置には、異常が検出された場合に点灯する状態表示ランプを搭載しておりません。異常の検出はサーバ監視ソフトの状態監視機能を設定することで可能になりますので、ご使用前に本ソフトウェアの設定をお願いします。  
 使用できる機能に制限があります。また、本製品はSupportDeskリモート通報サービスには対応していません。  
 サポート状況/ツール提供に関しては、弊社HP(<http://primerserver.fujitsu.com/primergy/products/note/>)にて公開しておりますので、ご確認ください。  
 (\*10) AC200V(NEMA L6-15)を使用する場合、電源ユニット1台毎に電源ケーブル(AC200V対応)[PG-CBLPU04]を手配する必要があります。  
 AC200V(IEC60320-C14)を使用する場合、電源ユニット1台毎に電源ケーブル(AC200V対応)[PG-CBLPU05]を手配する必要があります。  
 (\*11) エネルギー消費効率とは省エネ法で定める測定方法により測定した消費電力を、省エネ法で定める複合理論性能(単位:キガ演算)で除したものです。  
 カッコ内は省エネ法基準達成率であり、その表示語Aは達成率100%以上200%未満、AAは達成率200%以上500%未満、AAAは達成率500%以上を示します。  
 (\*12) ディスクレスタイプにWindows OSバンドルを適用することにより、Windows OSをバンドルすることができます。詳細については、(1)-3 Windows OSバンドルを参照下さい。  
 (\*13) Windows情報については弊社HP(<http://primerserver.fujitsu.com/primergy/software/windows/>)を参照下さい。  
 (\*14) アレイ構成にて運用されている場合、引取修理時に内蔵ストレージを交換した場合は、機器返却後にお客様によりビルド作業が必要になります。  
 (\*15) Windows® Small Business Server 2011 Essentialsの対応状況については、弊社HP(<http://primerserver.fujitsu.com/primergy/software/windows/support/>)を確認下さい。  
 インストール手順については、弊社HP(<http://primerserver.fujitsu.com/primergy/software/windows/products/sbs-essentials/>)に公開されているインストールガイドを参照下さい。  
 (\*16) ServerView Suiteの媒体および使用権は、サーバ本体に対し無償で付与されています。また、ServerView Suiteの最新版メディアは有償にて購入頂けます。  
 (\*17) サーバのバックアップ機能をご利用になる場合、非RAID構成時には、2つ以上の内蔵ストレージが必要となります。RAID構成時には、2つ以上のロジカルドライブが必要となります。

※本装置の騒音値は、実測値約21dBの静音化を実現し、オフィス内に設置した場合でも快適なオフィス環境を提供します。  
 ※AMD、AMD Athlon、AMD Sempronは、Advanced Micro Devices, Inc.の登録商標または商標です。

PRIMERGY MX130 S1 構成図



【サーバ前面】→

※1: 5インチベイには、以下のいずれかの一つのパターンにて搭載が可能です。  
 ・内蔵データカードリッジドライブユニット×1  
 ・内蔵DVD-ROMユニット×1、または内蔵DVD-RAMユニット×1

※網かけ部分は標準搭載を示します。CPU,HDD構成は各タイプにより異なります。

MX130 S1

PRIMERGY MX130 S1 オプションカードの搭載枚数

| 搭載カード              | バス      | PCIスロット            |                 |   |                     | 最大搭載枚数 | 備考 |  |
|--------------------|---------|--------------------|-----------------|---|---------------------|--------|----|--|
|                    |         | 1                  | 2               | 3 | 4                   |        |    |  |
|                    |         | PCI Express x4 レーン | PCI 32bit/33MHz |   | PCI Express x16 レーン |        |    |  |
|                    |         | LowProfile         |                 |   |                     |        |    |  |
|                    |         | x8 ソケット            | 3.3V            |   |                     |        |    |  |
| LANカード(1000BASE-T) | PG-281L | PCI Express (x1)   | ①               | - | -                   | -      | 1  |  |

※○の中の数字は搭載順を示す。-は搭載不可を示す。

内蔵ストレージの運用上の注意事項

※SATA HDDを搭載したサーバは、小規模かつアクセス頻度の比較的低い用途において、1日8時間程度で5年間の使用を前提として設計されております。

\*1 SATA HDDと、その他内蔵ストレージを混在させてご使用の場合も、8時間運用となります。

※BC-SATA HDD(Business Critical)のみを搭載したサーバでは、バックアップ時間が1日数時間程度のバックアップサーバ、サーバのOS Boot専用(アプリケーションを搭載しない)ハードディスクなど、大容量かつアクセス頻度の低い用途において、24時間365日の連続使用が可能です。

\*1 24時間運用のサーバにおいて、業務負荷(HDDのアクセス頻度)が不明な場合には、上位機種種のSAS HDDまたはSSDを選択されることを推奨します。

※24時間365日の連続使用や、頻繁にアクセスが繰り返されるデータベース用途、高い信頼性が求められる基幹業務用途等の場合は、高性能なSAS HDDまたはSSDを搭載したモデルをご利用ください。

(各内蔵ストレージの違いは、弊社HP(<http://primeserver.fujitsu.com/primergy/harddisk/>)をご参照ください。)

※なお、大切なデータの損失を防ぐため、日頃からのデータバックアップを推奨します。

## ソフトウェアRAIDの注意事項

※PRIMERGY MX130 S1は、ソフトウェアRAIDによりRAIDを構成しています。ソフトウェアRAIDについては、弊社HPに掲載されている「アレイ構成の構築ガイド」([http://primeserver.fujitsu.com/primergy/hdd\\_construct/](http://primeserver.fujitsu.com/primergy/hdd_construct/))をご参照ください。

## OSインストールについて

OSをインストールする環境にあわせて下記のいずれかの手段を利用可能です。

- ・リモートからサーバへインストール(クローニング)  
システム一括導入支援ソフト「SystemcastWizard Professional」(別途ソフトウェア手配必須)を使用して、ネットワーク経由で複数のサーバへクローンセットアップします。
  - ・リモートからサーバへインストール(リモートインストール)  
ServerView Suite内の「ServerView Installation Manager」を使用して、ネットワーク経由でOSをインストールします。  
複数サーバへの一括インストールを行いたい場合は、「ServerView Deployment Manager」(別途ライセンス手配必須)を使用します。
  - ・ローカルでサーバへインストール  
ServerView Suite内の「ServerView Installation Manager」を使用して、OSをインストールします。
- ※ 「SystemcastWizard Professional」、「ServerView Deployment Manager」、「ServerView Installation Manager」にてリモートからサーバへインストールを行う場合、別途サーバ1台が必要となります。

## ServerView Suiteについて

ServerView SuiteはPRIMERGY MX130 S1に1セット標準で添付されております。

最新版および、複数枚必要な場合は、ServerView Suiteを必要数同時手配願います。

尚、使用可能なバージョンおよび最新のServerView Suite情報については、弊社HP(<http://primeserver.fujitsu.com/primergy/products/note/svsdvd/>)を参照願います。

| 品名               | 型名        | 希望小売価格<br>(税別) | 備考  |
|------------------|-----------|----------------|---|
| ServerView Suite | PG-SVST10 | 8,000円         | <p>ServerView Suite<br/>提供形態: DVD-ROM :2枚<br/>内包物: ServerView Installation Manager, ServerView Operations Manager &amp; ServerView Agents, ServerView Deployment Manager (*1)、高信頼ツール、マニュアル、各種ドライバ等</p> <p>(*1)別途ライセンスを手配することにより使用可能となります。<br/>詳細については、「ServerView Deployment Manager」を参照下さい。</p> <p>※本製品の版数は、V10.11.02以降となりますが、本機種が対応する版数は、V10.11.06以降となりますので、ご注意下さい。<br/>以前に購入されたPG-SVST10がV10.11.06より前の版数の場合、本機種には対応していません。</p> <p>※ServerView Suiteの版数と出荷時期の情報は、弊社HP(<a href="http://primeserver.fujitsu.com/primergy/products/note/svsdvd/">http://primeserver.fujitsu.com/primergy/products/note/svsdvd/</a>)を参照下さい。<br/>※仕様に関する留意事項があります。また対象OSがServerView Suiteの型名により異なります。<br/>事前に弊社HP(<a href="http://primeserver.fujitsu.com/primergy/products/note/svsdvd/">http://primeserver.fujitsu.com/primergy/products/note/svsdvd/</a>)をご確認下さい。</p> |
| ServerView Suite | PG-SVST11 | 8,000円         | <p>ServerView Suite<br/>提供形態: DVD-ROM :2枚<br/>内包物: ServerView Installation Manager, ServerView Operations Manager &amp; ServerView Agents, ServerView Deployment Manager (*1)、高信頼ツール、マニュアル、各種ドライバ等</p> <p>(*1)別途ライセンスを手配することにより使用可能となります。<br/>詳細については、「ServerView Deployment Manager」を参照下さい。</p> <p>※本製品の版数は、V10.11.08以降となります。ServerView Suiteの版数と出荷時期の情報は、弊社HP(<a href="http://primeserver.fujitsu.com/primergy/products/note/svsdvd/">http://primeserver.fujitsu.com/primergy/products/note/svsdvd/</a>)を参照下さい。<br/>※仕様に関する留意事項があります。また対象OSがServerView Suiteの型名により異なります。<br/>事前に弊社HP(<a href="http://primeserver.fujitsu.com/primergy/products/note/svsdvd/">http://primeserver.fujitsu.com/primergy/products/note/svsdvd/</a>)をご確認下さい。</p>   |

PRIMERGY MX130 S1 本体

(A-0) PRIMERGY MX130 S1



(1)-1 一般モデル

| タイプ名    | 型名         | 希望小売価格<br>(税別) | CPU   | メモリ  | 内蔵ストレージ  | インストールOS | バンドルOS  | キーボード/<br>マウス<br>標準添付<br>の有無 | 保守サービス/標準保証<br>SupportDesk<br>バック<br>アップ<br>カスタムメイド<br>対応の有無  | 標準保証        |
|---------|------------|----------------|---|--|--|----------|---|------------------------------|---|-------------|
| ディスクスタブ | PGM1311BA2 | オープン価格         | AMD<br>Sempron™<br>140 (2.7GHz)<br><br>AMD<br>Athlon™ II X2<br>255 (3.1GHz)/<br>Athlon™ II X2<br>220 (2.8GHz)<br>にカスタムメイド<br>変更可能<br>((1)-2へ) | 1GB<br>(1GB<br>UDIMM×1)<br><br>カスタムメイド<br>変更可能<br>([メモリ]へ) | -<br><br>3.5インチSATA HDD<br>カスタムメイド<br>追加可能<br>([内蔵ストレージ]へ) | -        | -<br><br>Windows Server® 2008 R2<br>Standard (SP1) /<br>Windows Server® 2008 R2<br>Foundation (SP1) /<br>Windows® Small Business<br>Server 2011 Essentials<br>を選択可能((1)-3へ) | ○                            | ○<br><br>SupportDesk<br>バックの<br>カスタムメイド<br>での手配可能<br>((1)-4へ) | 1年間<br>引取修理 |

(1)-2 基本CPU変換機構 [カスタムメイド専用] ※サーバ本体と同時手配願います。(出荷後の本体に対するCPUの交換はできません)

| 品名  | 型名       | 希望小売価格<br>(税別) | 備考   |
|---|----------|----------------|--|
| 基本CPU変換機構<br>[Sempron™ 140 (2.7GHz) →<br>Athlon™ II X2 255 (3.1GHz)]<br>(カスタムメイド専用) | PGBFU769 | オープン価格         | AMD Sempron™ 140 (2.7GHz/1コア)→<br>AMD Athlon™ II X2 255 (3.1GHz/2コア)へのCPUの変更<br>※本製品は出荷後のサーバ本体には適用できません。 |
| 基本CPU変換機構<br>[Sempron™ 140 (2.7GHz) →<br>Athlon™ II X2 220 (2.8GHz)]<br>(カスタムメイド専用) | PGBFU768 | オープン価格         | AMD Sempron™ 140 (2.7GHz/1コア)→<br>AMD Athlon™ II X2 220 (2.8GHz/2コア)へのCPUの変更<br>※本製品は出荷後のサーバ本体には適用できません。 |

MX130 S1

## PRIMERGY MX130 S1

## (1)-3 Windows OSバンドル [カスタムメイド専用] ※サーバ本体と同時手配願います。

| 品名   | 型名       | 希望小売価格<br>(税別) | 備考   |
|--|----------|----------------|--|
| Windows Server 2008 R2 Standardバンドル<br>(カスタムメイド専用)               | PGBSUWT1 | オープン価格         | Windows Server® 2008 R2 Standard (SP1) (5CAL付)バンドル<br><添付インストールディスク><br>・Windows Server® 2008 R2 Standard (SP1) (5CAL付)<br>※SP媒体はOSインストールメディアとは別媒体となります。<br>※本製品は出荷後のサーバ本体には適用できません。<br><br>[ディスクレスタイプ専用]  |
| Windows Server 2008 R2 Foundationバンドル<br>(カスタムメイド専用)             | PGBSUWF1 | オープン価格         | Windows Server® 2008 R2 Foundation (SP1) バンドル<br><添付インストールディスク><br>・Windows Server® 2008 R2 Foundation(SP1)<br>※SP媒体はOSインストールメディアとは別媒体となります。<br>※本製品適用時はSupportDesk/パック Standard/Standard24の同時適用はできません。<br>※本製品は出荷後のサーバ本体には適用できません。<br><br>[ディスクレスタイプ専用] |
| Windows Small Business Server 2011 Essentialsバンドル<br>(カスタムメイド専用) | PGBSUWA1 | オープン価格         | Windows® Small Business Server 2011 Essentials バンドル<br><添付インストールディスク><br>・Windows® Small Business Server 2011 Essentials<br>※本製品は出荷後のサーバ本体には適用できません。<br><br>[ディスクレスタイプ専用]  |

## (1)-4一括お支払型保守サービス SupportDesk/パック [カスタムメイド専用] ※サーバ本体と同時手配願います。

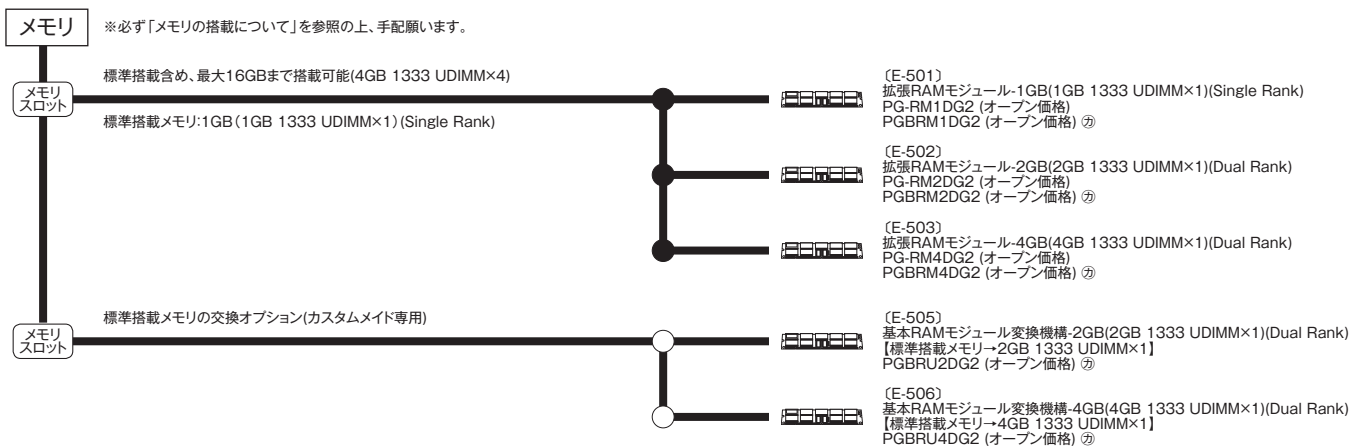
| 品名  | 型名 | 標準価格<br>(税別) | 備考       |
|---|----|--------------|----------|
| SupportDesk/パック Lite<br>(当日訪問修理)<br>(カスタムメイド専用)                         | 3年 | PGBSPB3D10   | 31,000円  |
|   | 4年 | PGBSPB4D10   | 53,000円  |
|   | 5年 | PGBSPB5D10   | 75,000円  |
| SupportDesk/パック Standard<br>(Windows Server 2008サポート付)<br>(カスタムメイド専用)   | 3年 | PGBSPG3D10   | 107,000円 |
|   | 4年 | PGBSPG4D10   | 147,000円 |
|   | 5年 | PGBSPG5D10   | 187,000円 |
| SupportDesk/パック Standard24<br>(Windows Server 2008サポート付)<br>(カスタムメイド専用) | 3年 | PGBSPG3A10   | 139,000円 |
|   | 4年 | PGBSPG4A10   | 191,000円 |
|   | 5年 | PGBSPG5A10   | 242,000円 |

\*1:交通事情・天候・対象機器の設置地域などによっては翌営業日の対応になることもあります。

※ SupportDesk/パック[カスタムメイド専用]は、サービス対象製品本体およびカスタムメイドで手配されたオプション製品が、出荷時に、「SupportDesk/パックお客様登録カード」に印字されます。サービス開始には、その他の必要事項をご記入のうえ、返送していただく必要があります。

カスタムメイド対応していない製品についてSupportDesk/パックをご希望の場合は、「サービス一覧」の「SupportDesk/パック」をご参照ください。

PRIMERGY MX130 S1 メモリ／内蔵ストレージ等



メモリの搭載について

- (1)DIMMを1枚単位で実装する。
- (2)容量が大きいものからDIMMスロット4→3→2→1の順に実装すること。

[注1]搭載可能メモリ容量について

搭載メモリ容量はOSの使用可能メモリ容量に準じます。  
 OSにおける使用可能メモリ容量は留意事項編の「OSにおける最大CPU数/使用可能メモリ容量について」を参照下さい。

【3.5インチ内蔵ストレージ】

内蔵ストレージ ※3.5インチベイを使用し、最大2台まで搭載可能

《単体/アレイ接続》 ※単体接続とアレイ接続の混在はできません。

オンボードSATAコントローラ

- ※標準搭載 (6ポート)
- ※RAID0、1構成が可能

【3.5インチSATA HDD】

最大2台まで搭載可能

(F-501)  
 内蔵ハードディスクユニット-250GB  
 (3.5インチ、SATA2.0、7.2krpm)  
 PG-HDE27A3 (オープン価格)  
 PGBHDE27A3 (オープン価格) ㊦

(F-502)  
 内蔵ハードディスクユニット-250GB  
 (BC-SATA)  
 (3.5インチ、SATA2.0、7.2krpm)  
 PG-HDE27E3 (オープン価格)  
 PGBHDE27E3 (オープン価格) ㊦

(F-503)  
 内蔵ハードディスクユニット-500GB  
 (BC-SATA)  
 (3.5インチ、SATA2.0、7.2krpm)  
 PG-HDE57E3 (オープン価格)  
 PGBHDE57E3 (オープン価格) ㊦

(F-504)  
 内蔵ハードディスクユニット-1TB (BC-SATA)  
 (3.5インチ、SATA2.0、7.2krpm)  
 PG-HDE17E3 (オープン価格)  
 PGBHDE17E3 (オープン価格) ㊦

(F-505)  
 内蔵ハードディスクユニット-2TB (BC-SATA)  
 (3.5インチ、SATA2.0、7.2krpm)  
 PG-HDE77E3 (オープン価格)  
 PGBHDE77E3 (オープン価格) ㊦  
 ※RAID1+0構成は不可  
 ※AMD Sempron™ プロセッサ140との組み合わせは不可

本システム構成図に掲載されております商品<sup>®</sup>の価格体系につきましては、市場の価格に近く、お客様にわかりやすい「希望小売価格」となっております。  
 ※PRIMERGY本体等  
 また、「標準価格」で提供している商品につきましては、本システム構成図(樹系図)では★で表示してあります。



### 内蔵ストレージ構成時の注意事項

内蔵ストレージの構成については下表を参照ください。

#### ■A:使用するストレージコントローラと内蔵ストレージの接続可否を確認

##### 【3.5インチ内蔵ストレージとストレージコントローラの接続可否】

|                   | ストレージコントローラ     |    | オンボードSATAコントローラ<br>(ソフトウェアRAID) |
|-------------------|-----------------|----|---------------------------------|
|                   | 型名              | 標準 |                                 |
| 仕様                | ポート数            | 6  |                                 |
|                   | キャッシュ           | -  |                                 |
|                   | BBU             | -  |                                 |
|                   | ホットスワップ         | ○  |                                 |
|                   | 単体接続            | ×  |                                 |
|                   | RAID0           | ○  |                                 |
|                   | RAID1           | ○  |                                 |
| 3.5インチSATA HDD    | 250GB (7.2krpm) | ○  |                                 |
| 3.5インチBC-SATA HDD | 500GB (7.2krpm) | ○  |                                 |
|                   | 1TB (7.2krpm)   | ○  |                                 |
|                   | 2TB (7.2krpm)   | ○  |                                 |

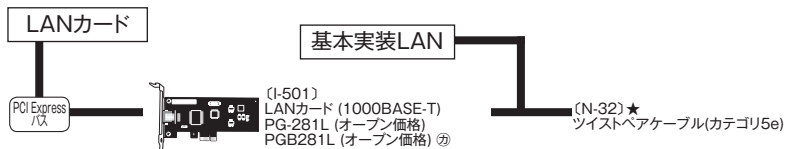
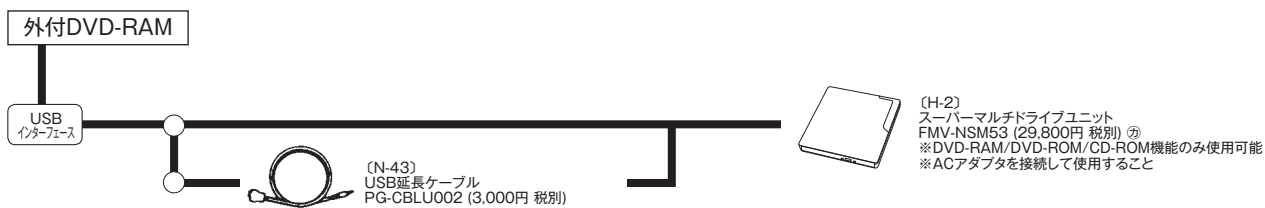
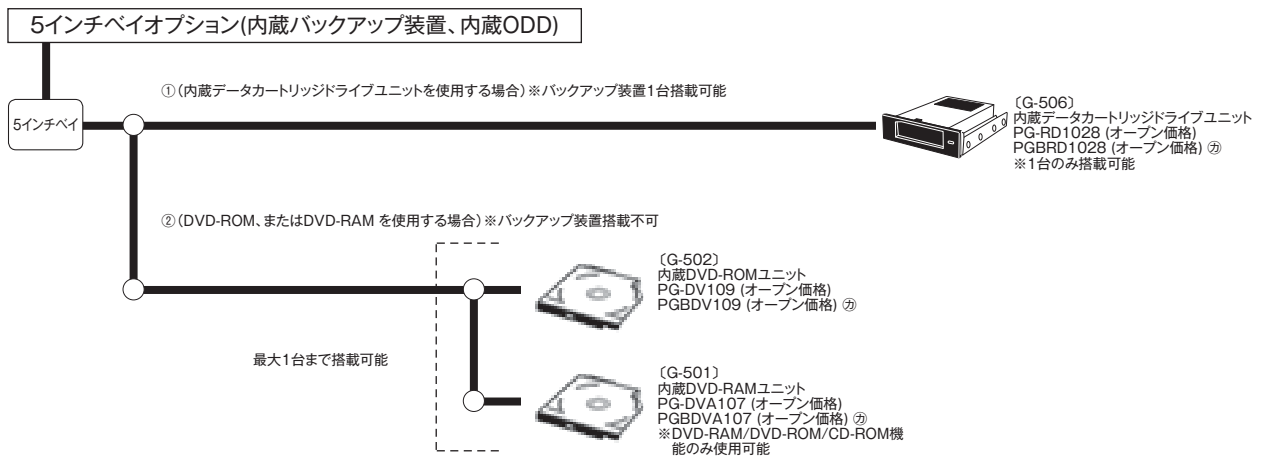
#### ■B:RAID構成時の注意事項を確認

- ・ディスクグループ(RAIDグループ)は同種類(3.5インチSATA HDD/BC-SATA HDD)、同容量/同回転数の内蔵ストレージで構成する必要があります。
- ・同容量/異回転数の内蔵ストレージは1つのRAIDコントローラ上に接続できません。
- ・内蔵ストレージの種類により、混在条件が異なる場合があります。下表を参照下さい。

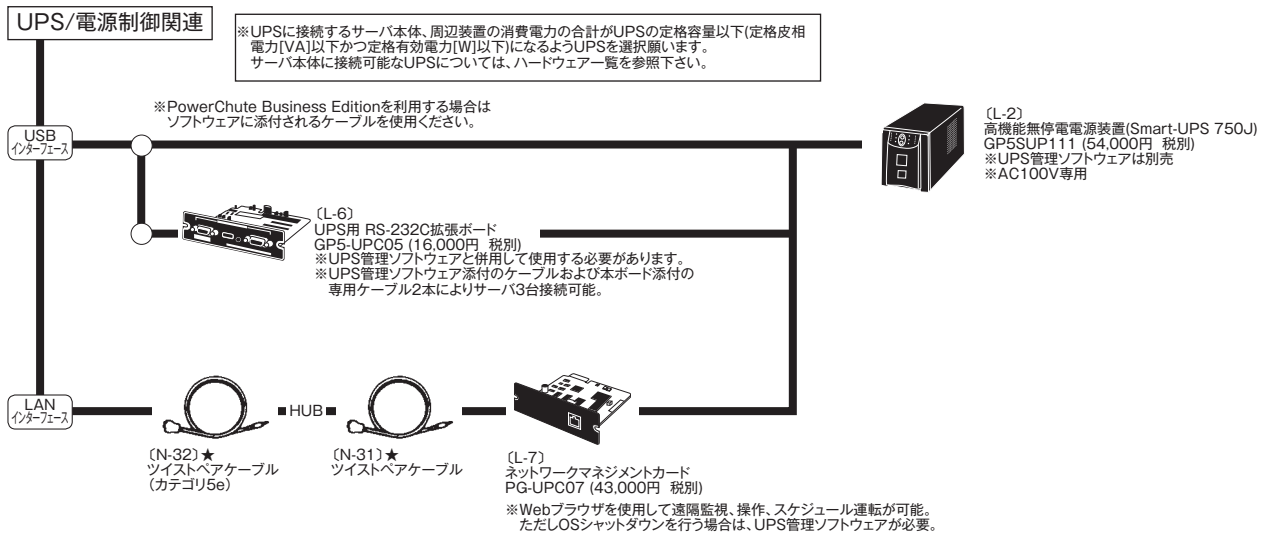
##### 【3.5インチ内蔵ストレージ(ディスクグループ毎)の混在条件】

| 内蔵ストレージ           | 容量(回転数)         | 3.5インチ   |             |
|-------------------|-----------------|----------|-------------|
|                   |                 | SATA HDD | BC-SATA HDD |
| 3.5インチSATA HDD    | 250GB (7.2krpm) | ○        | ○           |
| 3.5インチBC-SATA HDD | 500GB (7.2krpm) |          |             |
|                   | 1TB (7.2krpm)   | ○        | ○           |
|                   | 2TB (7.2krpm)   |          |             |

○:混在可能、×:混在不可



MX130 S1



MX130 S1