

# PRIMERGY TX150 S7

---

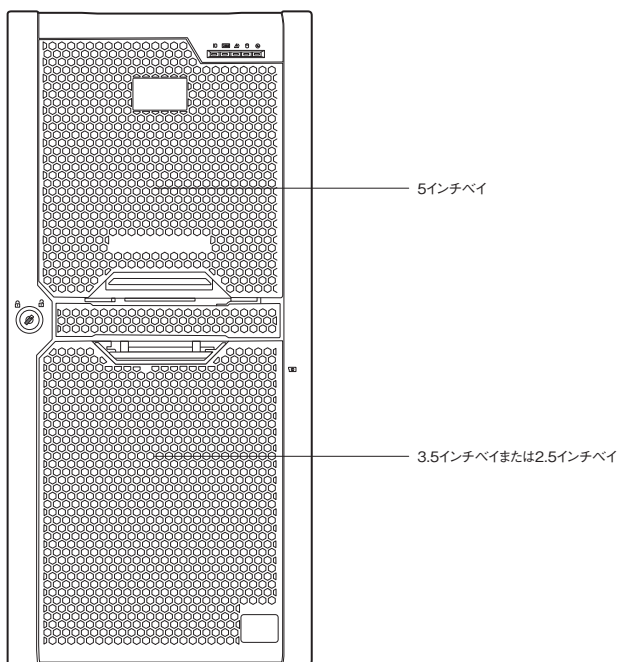
## システム構成図

【2011年2月版】

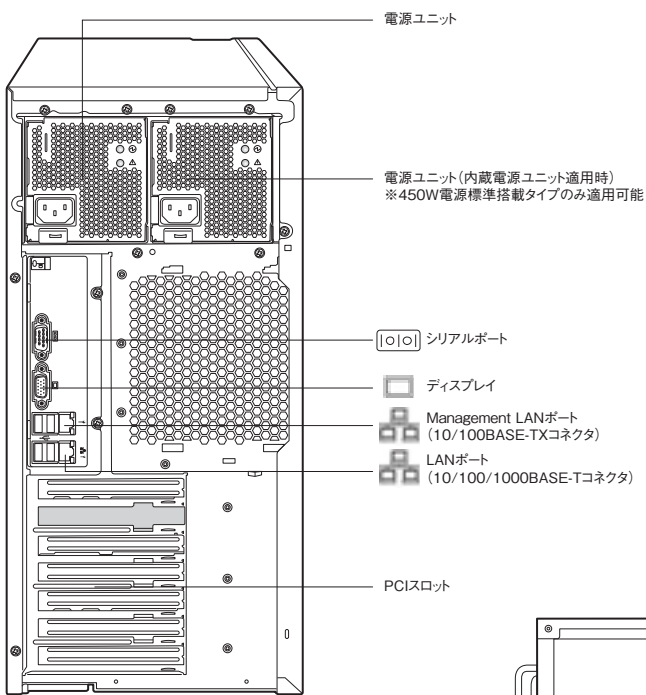


PRIMERGY TX150 S7

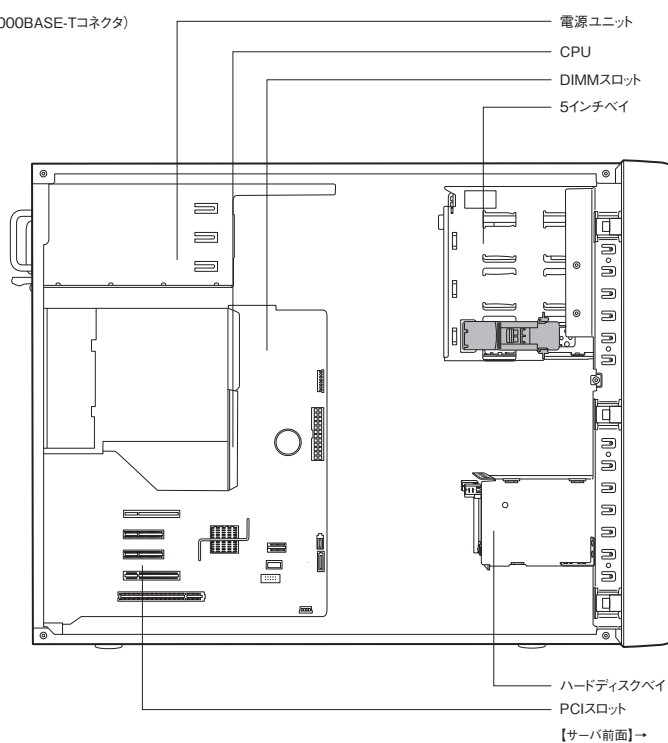
本体前面



本体背面



本体内部



TX150 S7

PRIMERGY TX150 S7

※OSにより接続可能装置は異なります。詳細はハードウェア一覧を参照願います。
⑨:カスタムメイド対象製品を示す。

PRIMERGY TX150 S7 仕様

一般モデル (3.5インチモデル)※350W電源標準搭載タイプ

Table with 6 columns: Model Name, Type, Processor, Memory, Storage, OS. Rows include specifications for CPU, RAM, Storage, Network, and Power.

(1) 標準搭載されているCPU (Intel® Pentium® プロセッサ - G6950 (2.80GHz))を交換する必要があります。詳細については、(2)~5基本CPU交換機構を参照下さい。
(2) 1066 RDIMM, 1333 RDIMM, 4コア CPU (Xeon® X3480/X3470/X3460/X3450/X3430/L3426)搭載時のみ選択可能です。
(3) 異なる異なる動作クロックのDIMMの混在搭載はできません。(同LRDIMM同士でも、4GB 1066 RDIMMと8GB 1066 RDIMMは混在不可)詳細につきましては「メモリの搭載について」を参照願います。
(4) OSにより使用可能なメモリ容量が異なります。詳細については、留意事項欄の「OSにおける最大CPU数/使用可能なメモリ容量について」を参照下さい。
(5) 実際に表示可能な解像度/色数は、接続されるディスプレイの機能、およびOSにより異なります。
(6) 内蔵ストレージの容量は1GB=1000Byte、1TB=1000Byteと換算されます。
(7) 同容量/同回転数の内蔵ストレージをカスタムメイド等を含む追加変更手術にて、RAID設定サービスを手配することにより、RAID設定を構築し出荷いたします。手配方法の詳細、内蔵ストレージの搭載方法については、「内蔵ストレージ構成時の注意事項」、[RAID設定サービスについて]を必ず参照下さい。
(8) 5インチベイ交換機構を手配し、5インチベイx1をCSS/パネルLCD/パネルベイx1(slim)、ODD-ベリ(slim)x1に変更することにより搭載可能となります。詳細につきましては、「5インチベイへの搭載について」を参照ください。
(9) 2.5Tb/Generation 1相型での動作となります。
(10) 0.5インチSAS HDDを接続するには、SASコントローラカードもしくはSASアレイコントローラカードを搭載する必要があります。
(11) 一部の作業においてFDDユニット(USB)またはUSBメモリが必要な場合があります。FDDユニット(USB)は、RAID設定サービスを手配する作業には、弊社HP(http://primerserver.fujitsu.com/primary/products/notes)を参照ください。
(12) Windows Server® 2008 R2のBitLocker™ Drive Encryption機能でのみ使用できます。BitLocker™ Drive Encryption機能の詳細については弊社HP(http://primerserver.fujitsu.com/primary/software/windows)を参照下さい。
(13) AC200V(VMEA L6-15)を使用する場合、電源ユニット1台毎に電源ケーブル(AC200V対応) [PG-CBLPU04]を手配する必要があります。
(14) エネルギー消費効率とは省エネ法で定める測定方法により測定した消費電力を、省エネ法で定める理論値(単位がワット)で除したものです。
(15) カラ内は省エネ法基準達成率であり、その表示値は達成率100%以上200%未満、AAは達成率200%以上500%未満、AAAは達成率500%以上を示します。
(16) ディスクレスタイプにWindows OS/インテルを適用することにより、Windows OSをインストールすることができます。詳細については、(2)-(6)基本Windows OS/インテルを参照下さい。
(17) 標準インストール/アップグレードされているOSは基本Windows OS交換機構を適用することにより、他のLinux OSへの変更や追加することができます。詳細については、(2)-(7)基本Linux OS交換機構を参照下さい。
(18) 標準インストールされているOSは基本Linux OS交換機構を適用することにより、他のLinux OSへの変更や追加することができます。詳細については、(2)-(8)基本Linux OS交換機構を参照下さい。
(19) Windows情報については弊社HP(http://primerserver.fujitsu.com/primary/software/windows)を参照下さい。
(20) Linux情報については弊社HP(http://primerserver.fujitsu.com/primary/software/linux)を参照下さい。また対応状況、サポート可能なLinuxのバージョン一覧表を参照下さい。
なお、サポート可能版数がサーバ本体と異なるオプションがあります。上記にH/W情報をご提供しておりますので、ご確認下さい。
(21) RHEL5 (for Intel64)のVM機能を使用の際は、搭載するCPUが合計4コア以上とできるように物理CPUを搭載する必要があります。但し、オンボードSATAコントローラにてアレイ接続を行う場合は、RHEL5 (for Intel64)のVM機能は未サポートとなります。
※ 本装置の騒音値は、実測値約33dBの静音化を実現し、オフィス内に設置した場合でもストレスの少ない環境を提供します。
※ ラックマウントタイプからタワータイプへの変更はできません。

※OSにより接続可能装置は異なります。詳細はハードウェア一覧を参照願います。  
 ◎:カスタムメイド対象製品を示す。

一般モデル (3.5インチモデル)※450W電源標準搭載タイプ

品名 モデル タイプ名称		PRIMERGY TX150 S7(3.5インチモデル)			
ディスタンスタイプ		Windows Server 2008 R2 Standard アレイタイプ-160GB×1(RAID0)	Windows Server 2008 R2 Foundation アレイタイプ-160GB×1(RAID0)	Linuxサポート バンドルタイプ/ アレイ-160GB×1(RAID0) ※2011年3月末販売終了予定	Linuxサポート バンドルタイプ/ アレイ-160GB×1(RAID0)
型名	タワータイプ ラックマウントタイプ	PGT1574BA PGT1574BA2	PGT1574H6 PGT1574H62	PGT1574H2 -	PGT1574H5 PGT1574HL6 PGT1574HL9 PGT1574HL0
CPU		インテル® Xeon® プロセッサ - X3480 (3.06GHz) (*1) / X3470 (2.93GHz) (*1) / X3460 (2.80GHz) (*1) / X3450 (2.66GHz) (*1) / X3430 (2.40GHz) (*1) / L3426 (1.86GHz) (*1) / L3406 (2.26GHz) (*1) / インテル® Core™ i3-540 プロセッサ (3.06GHz) (*1) / インテル® Pentium® プロセッサ - G6950 (2.80GHz)			
3次キャッシュメモリ		8MB (インテル® Xeon® プロセッサ - X3480 / X3470 / X3460 / X3450 / X3430 / L3426) / 4MB (インテル® Xeon® プロセッサ - L3406 / インテル® Core™ i3-540 プロセッサ) / 3MB (インテル® Pentium® プロセッサ - G6950)			
プロセッサ数 (コア数)		1(4コア) (インテル® Xeon® プロセッサ - X3480 / X3470 / X3460 / X3450 / X3430 / L3426) / 1(2コア) (インテル® Xeon® プロセッサ - L3406 / インテル® Core™ i3-540 プロセッサ / インテル® Pentium® プロセッサ - G6950)			
メモリバス		1333MHz (インテル® Xeon® プロセッサ - X3480 / X3470 / X3460 / X3450 / X3430 / L3426 / インテル® Core™ i3-540 プロセッサ) / 1066MHz (インテル® Xeon® プロセッサ - L3406 / インテル® Pentium® プロセッサ - G6950)			
Direct Media Interface(DMI)		2.5GT/s			
Intel® Turbo Boost Technology		対応 (インテル® Xeon® プロセッサ - X3480 / X3470 / X3460 / X3450 / X3430 / L3426 / L3406)			
Intel® Hyper-Threading Technology		対応 (インテル® Xeon® プロセッサ - X3480 / X3470 / X3460 / X3450 / X3430 / L3426 / L3406 / インテル® Core™ i3-540 プロセッサ)			
Intel® Virtualization Technology		対応			
チップセット		Intel® 3420			
システムボード		D2759			
メインメモリ	搭載可能メモリ	1GB/2GB/4GB DDR3 1333 UDIMM / 4GB/8GB DDR3 1066 RDIMM (*2) / 2GB/4GB DDR3 1333 RDIMM (*2)			
(*2) (*3)	標準	1GB(1GB DDR3 1333 UDIMM×1)			
(*4)	最大	2コアCPU搭載時:16GB(4GB DDR3 1333 UDIMM×4) 4コアCPU搭載時:16GB(4GB DDR3 1333 UDIMM×4) / 32GB(8GB DDR3 1066 RDIMM×4)			
画面制御機能		リモートマネジメントコントローラ内蔵、VRAM:8MB (256MB、グラフィックスカード(PG-VGA202)適用時)			
グラフィック表示機能 (*5)		640×480/800×600/1024×768/1280×1024ドット			
内蔵3.5インチベイ		4(ホットプラグ対応)			
	空きベイ数	4   3			
	搭載可能内蔵ストレージ (*6) (*7)	3.5インチSAS HDD:146.8GB(15krpm) / 300.0GB(15krpm) / 450.0GB(15krpm) / 600.0GB(15krpm) / 3.5インチSATA HDD:160GB(7.2krpm) / 250GB(7.2krpm) / 500GB(7.2krpm) / 1TB(7.2krpm) / 2TB(7.2krpm)			
	標準 (*6) (*7)	-			
	最大 (*6) (*7)	3.5インチSATA HDD: 250GB(7.2krpm)×1 (RAID0) 3.5インチSAS HDD:2.4TB / 3.5インチSATA HDD:8TB			
内蔵5インチベイ		3(空き2)			
内蔵ODD		DVD-ROMドライブユニット (最大16倍速 DVD-ROM / 最大40倍速 CD-ROM (FullHeight)ドライブ、SATA) オプション DVD-RAMドライブユニット (高出最大8倍速 DVD-ROM / 高出最大24倍速 CD-ROM / 書き込み最大5倍速 DVD-RAM(Slim)ドライブ、SATA) (*8)、Blu-ray Comboドライブユニット (高出最大2倍速 BD / 高出最大8倍速 DVD-ROM / 高出最大24倍速 CD-ROM / 書き込み最大5倍速 DVD-RAM) SATA (*8)、Blu-ray Writerドライブユニット (高出最大8倍速 BD-ROM / 高出最大16倍速 DVD-ROM / 高出最大40倍速 CD-ROM / 書き込み最大2倍速 BD-R / 書き込み最大6倍速 BD-R / 書き込み最大5倍速 DVD-RAM) SATA]			
拡張バススロット	PCI Express 2.0 (x8レーン) [x8ソケット]	2			
	PCI Express 2.0 (*9) (x4レーン) [x4ソケット]	1			
	PCI Express 2.0 (*9) (x1レーン) [x1ソケット]	2			
	PCI (32bit/33MHz) [5.0V]	1			
ディスクレイ		ソフトウェアRAID (*10)			
SATAインターフェース (オンボード)		SATAx4ポート			
FDD		オプション (外付けFDDユニット(USB)) (*11)			
ネットワークインターフェース(オンボード)		1ポート(1000BASE-T/100BASE-TX/10BASE-T)1ポート			
インターフェース		ディスプレイ(アナログRGB)×1、シリアルポート×1(D-SUB9ピン)、2 (増設用シリアルポート(PG-COM)適用時)、キーボード(USB)、マウス(USB)、USB(Ver. 2.0)×7(キーボード/マウス2個使用(前面: 3 / 背面: 4))			
キーボード/マウス		タワータイプ標準添付 / ラックマウントタイプオプション			
ハードウェア監視		オプション (CSS/キールLCD/キール) (*8)			
	ソフト	ServerView Operations Manager & ServerView Agents 標準添付			
リモートサービス機能		標準搭載 (オンボード、リモートマネジメントコントローラ)			
	専用コネクタ	Management LAN 1ポート(100BASE-TX/10BASE-T)1ポート			
セキュリティチップ		オプション(TCG 1.2準拠) (*12)			
電源	入力電圧(周波数)入力コンセント	AC100V(50/60Hz) / 平行2Pアース付き(NEMA 5-15準拠)×1 (最大2) / AC200V(50/60Hz) / (NEMA L6-15準拠/IEC60320準拠)×1 (最大2) (*13)			
	消費電力/発熱量	最大314W / 1130.4kJ/h			
	冗長電源	オプション(ホットプラグ対応)			
冗長ファン		-			
エネルギー消費効率(2011年度基準) (*14)		インテル® Xeon® プロセッサ - X3480 (3.06GHz):0.61(A) / X3470 (2.93GHz):0.67(A) / X3460 (2.80GHz):0.69(A) / X3450 (2.66GHz):0.73(A) / X3430 (2.40GHz):0.81(A) / L3426 (1.86GHz):1.0(A) / L3406 (2.26GHz):1.5(80%) / インテル® Core™ i3-540 プロセッサ (3.06GHz):0.74(A) / インテル® Pentium® プロセッサ - G6950 (2.80GHz):0.84(A) (区分)			
外形寸法[W×D×H(mm)]		タワータイプ:205(306(突起部含む)) × 585(614(突起部含む)) × 444 / ラックマウントタイプ:440(462(突起部含む)) × 570(635(突起部含む)) × 220(5U)			
質量		タワータイプ:最大28kg / ラックマウントタイプ:最大29.2kg (33.1kg(ラックレール含む))			
使用環境		周囲温度: 10~35℃ / 湿度: 10~85% (ただし結露しないこと)			
インストールOS		Windows Server® 2008 R2 Standard (*16)	Windows Server® 2008 R2 Foundation	-	
バンドルOS		Windows Server® 2008 R2 Standard (5CAL付) (*16)	Windows Server® 2008 R2 Foundation	Red Hat Enterprise Linux 5.5 [Linuxサポートバンドル] (*17)	Red Hat Enterprise Linux 5.5 [Linuxサポートバンドル] (*17) (*18)
サポートOS (*19) (*20)		Windows Server® 2008 R2 Standard (64-bit) / Windows Server® 2008 R2 Enterprise (64-bit) / Windows Server® 2008 R2 Datacenter (64-bit) / Windows Server® 2008 R2 Standard (64-bit) / Windows Server® 2008 R2 Foundation / Windows Web Server 2008 R2 (64-bit) / Windows Server® 2008 Standard (32-bit) / Windows Server® 2008 Enterprise (32-bit) / Windows Web Server 2008 (32-bit) / Windows Server® 2008 Standard (64-bit) / Windows Server® 2008 Enterprise (64-bit) / Windows Web Server 2008 (64-bit) / Windows Small Business Server 2008 Standard (64-bit) / Windows Small Business Server 2008 Premium (64-bit) / Windows Server® 2003 R2, Standard Edition (SP2) / Windows Server® 2003 R2, Enterprise Edition (SP2) / Windows Server® 2003 R2, Standard Edition (SP2) / Windows Server® 2003 R2, Enterprise Edition (SP2) / Windows Server® 2003, Web Edition (SP2) / Red Hat Enterprise Linux 5 (for x86) / Red Hat Enterprise Linux 5 (for Intel64) / Red Hat Enterprise Linux 5 (for x86) / Red Hat Enterprise Linux 5 (for Intel64) (*21)			
標準保証		1年間営業日付随訪問修理 (月曜~金曜、9:00~17:00 (祝日および年末年始を除く))			

(\*1) 標準搭載されているCPU (インテル® Pentium® プロセッサ - G6950 (2.80GHz))を交換する必要があります。詳細については、(2)-5基本CPU交換機構を参照下さい。  
 (\*2) 1066 RDIMM、1333 RDIMMは、4コア CPU(Xeon® X3480/X3470/X3460/X3450/X3430/L3426)搭載時のみ選択可能です。  
 (\*3) 異なる種類、異なる動作クロックのDIMMの混在搭載はできません。(同LRDIMM同士でも、4GB 1066 RDIMMと8GB 1066 RDIMMは混在不可)詳細につきましては「メモリの搭載について」を参照願います。  
 (\*4) OSにより使用可能なメモリ容量が異なります。詳細については、留意事項欄のOSにおける最大CPU使用可能メモリ容量についてを参照下さい。  
 (\*5) 実際に表示可能な解像度/色数は、接続されるディスプレイの機能、およびOSにより異なります。  
 (\*6) 内蔵ストレージの容量は1GB=1000^3Byte、1TB=1000^3Byte換算値です。  
 (\*7) 同容量/回転数の内蔵ストレージをカスタムメイド型名で追加/変更を必要としない、RAID設定サービスを必要としない、RAID設定サービスについてを必ず参照下さい。  
 (\*8) 「内蔵ストレージ構成時の注意事項」、「RAID設定サービスについて」を必ず参照下さい。  
 (\*9) 5インチベイ交換機構を手にし、5インチベイをCSS/キールLCD/キールベイ×1(slim)、ODD×1(slim)×1に変更することにより搭載可能となります。詳細につきましては、「5インチベイへの搭載について」を参照ください。  
 (\*10) 2.5GT/s(Generation)相当の動作となります。  
 (\*11) 3.5インチSAS HDDを搭載するには、SASコントローラードもしくはSASアレイコントローラードを搭載する必要があります。  
 また、3.5インチモデルのSATA HDDが1台搭載されたタイプの場合は、標準搭載の3.5インチSATA HDDから3.5インチSAS HDDへ変更する必要があります。(基本ハードディスクユニット交換機構の手配が必要です。)  
 (\*12) 一部作業においてFDDユニット(USB)またはUSBメモリが必要な場合があります。FDDユニットもしくはUSBメモリを必要とする作業については、弊社HP(http://primergy.fujitsu.com/primergy/products/notes)を参照ください。  
 (\*13) Windows Server® 2008 R2のBitLocker™ Drive Encryption機能のみ使用できます。BitLocker™ Drive Encryption機能の詳細については、弊社HP(http://primergy.fujitsu.com/primergy/software/windows)を参照下さい。  
 (\*14) AC200V(NEMA L6-15)を使用する場合、電源ユニット1台毎に電源ケーブル(AC200V対応) [PG-CBLPU04]を接続する必要があります。  
 AC200V(IEC60320-C14)を使用する場合、電源ユニット1台毎に電源ケーブル(AC200V対応) [PG-CBLPU05]を接続する必要があります。  
 (\*15) エネルギー消費効率とは省エネ法で定める測定方法により測定した消費電力を、省エネ法で定める複合理論性能(単位:キワ演算)で除したものです。  
 カッコ内は省エネ法基準達成率であり、その表示値Aは達成率100%以上200%未満、AAは達成率200%以上500%未満、AAAは達成率500%以上を示します。  
 (\*16) ディスクレスタイプ/Windows OSのバンドルを適用することにより、Windows OSをバンドルすることができます。詳細については、(2)-6 Windows OS/バンドルを参照下さい。  
 (\*17) 標準インストール/バンドルされているOSは基本Windows OS交換機構を適用することにより、他のWindows OSへの変更や追加をすることができます。詳細については、(2)-7基本Windows OS交換機構を参照下さい。  
 (\*18) 1年間Linuxサポート(月曜日~金曜日 9時30分~19時 (祝日および12月30日~1月3日を除く))がバンドルされています。2年目以降のサポートを必要の際は、別途SupportDesk契約(年額)をお願いいたします。  
 (\*19) 標準バンドルされているOSは基本Linux OS交換機構を適用することにより、他のLinux OSへの変更をすることができます。詳細については、(2)-8基本Linux OS交換機構を参照下さい。  
 (\*20) Linux情報は弊社HP(http://primergy.fujitsu.com/primergy/software/linux)を参照下さい。また対応状況、サポート可能なLinuxのバージョンについては、同HP内のLinuxサポート版数一覧表を参照下さい。  
 なお、サポート可能版数がサーバ本体と異なるオプションがあります。上記HPにて情報を公開しておりますので、ご確認下さい。  
 (\*21) RHEL5 (for Intel64)のVM機能を使用する際は、搭載するCPUが合計4コア以上となるように物理CPUを搭載する必要があります。  
 但し、オンボードSATAコントローラにてアレイ接続を行う場合は、RHEL5 (for Intel64)のVM機能はホストポートとなります。

※ 本装置の騒音値は、実測値約33dBの静音化を実現し、オフィス内に設置した場合でもストレスの少ない環境を提供します。  
 ※ ラックマウントタイプからタワータイプへの変更はできません。

TX150 S7

PRIMERGY TX150 S7

一般モデル (2.5インチモデル) ※350W電源標準搭載タイプ

PRIMERGY TX150 S7(2.5インチモデル)		Windows Server 2008 R2 Standard インストールタイプ	Windows Server 2008 R2 Foundation インストールタイプ	Linuxサポート バンドルタイプ ※2011年3月末販売終了予定	Linuxサポート バンドルタイプ
品名 モデル タイプ名称		デスクレスタイプ			
型名	タワータイプ ラックマウントタイプ	PGT1574AA3 PGT1574AA4	PGT1574G63 PGT1574G64	PGT1574G23 -	PGT1574GL7 PGT1574GL8 PGT1574GLA PGT1574GLB
CPU	インテル® Xeon® プロセッサ X3480 (3.06GHz) (*1) / X3470 (2.93GHz) (*1) / X3460 (2.80GHz) (*1) / X3450 (2.66GHz) (*1) / X3430 (2.40GHz) (*1) / L3426 (1.86GHz) (*1) / L3406 (2.26GHz) (*1) / インテル® Core™ i3-540 プロセッサ (3.06GHz) (*1) / インテル® Pentium® プロセッサ G6950 (2.80GHz)				
3次キャッシュメモリ	8MB (インテル® Xeon® プロセッサ X3480 / X3470 / X3460 / X3450 / X3430 / L3426) / 4MB (インテル® Xeon® プロセッサ L3406 / インテル® Core™ i3-540 プロセッサ) / 3MB (インテル® Pentium® プロセッサ G6950)				
プロセッサコア数	1(4コア) (インテル® Xeon® プロセッサ X3480 / X3470 / X3460 / X3450 / X3430 / L3426) / 1(2コア) (インテル® Xeon® プロセッサ L3406 / インテル® Core™ i3-540 プロセッサ / インテル® Pentium® プロセッサ G6950)				
メモリバス	1333MHz (インテル® Xeon® プロセッサ X3480 / X3470 / X3460 / X3450 / X3430 / L3426 / インテル® Core™ i3-540 プロセッサ) / 1066MHz (インテル® Xeon® プロセッサ L3406 / インテル® Pentium® プロセッサ G6950)				
Direct Media Interface(DMI)	2.5GT/s				
Intel® Turbo Boost Technology	対応 (インテル® Xeon® プロセッサ X3480 / X3470 / X3460 / X3450 / X3430 / L3426 / L3406)				
Intel® Hyper-Threading Technology	対応 (インテル® Xeon® プロセッサ X3480 / X3470 / X3460 / X3450 / L3426 / L3406 / インテル® Core™ i3-540 プロセッサ)				
Intel® Virtualization Technology	対応				
チップセット	Intel® 3420				
システムボード	D2759				
メインメモリ	搭載可能メモリ	1GB/2GB/4GB DDR3 1333 UDIMM / 4GB/8GB DDR3 1066 RDIMM (*2) / 2GB/4GB DDR3 1333 RDIMM (*2)			
(*2) (*3) (*4)	標準	1GB(1GB DDR3 1333 UDIMM×1)			
	最大	2コアCPU搭載時:16GB(4GB DDR3 1333 UDIMM×4) / 4コアCPU搭載時:16GB(4GB DDR3 1333 UDIMM×4) / 32GB(8GB DDR3 1066 RDIMM×4)			
画面制御機能	リモートマネジメントコントローラ内蔵、VRAM:8MB (256MB、グラフィックスカード(PG-VGA202)適用時)				
グラフィック表示機能 (*5)	640×480/800×600/1024×768/1280×1024ドット				
内蔵2.5インチベイ	8(ホットプラグ対応)				
	空きベイ数	8   7			
	搭載可能内蔵ストレージ (*6) (*7)	2.5インチSAS HDD:73.4GB(15krpm) / 146.8GB(10krpm) / 146.8GB(15krpm) / 300.0GB(10krpm) / 2.5インチSATA HDD:160GB(5.4krpm) / 160GB(7.2krpm) / 500GB(7.2krpm) / 2.5インチSSD:32GB			
	標準 (*6) (*7)	-			
	最大 (*6) (*7)	2.5インチSAS HDD:146.8GB(10krpm)×1 / 2.5インチSAS HDD:2.4TB / 2.5インチSATA HDD:4TB / 2.5インチSSD:256GB			
内蔵5インチベイ	3(空き2)				
内蔵ODD	DVD-ROMドライブユニット (最大16倍速 DVD-ROM / 最大40倍速 CD-ROM (Full-Heightドライブ、SATA)) オプション [DVD-RAM]ドライブユニット (読出最大8倍速 DVD-ROM / 読出最大24倍速 CD-ROM / 書込最大5倍速 DVD-RAM) (Slimドライブ、SATA) (*8)、 Blu-ray Comboドライブユニット (読出最大2倍速 BD / 読出最大8倍速 DVD-ROM / 読出最大24倍速 CD-ROM / 書込最大5倍速 DVD-RAM) SATA (*8)、 Blu-ray Writerドライブユニット (読出最大8倍速 BD-ROM / 読出最大16倍速 DVD-ROM / 読出最大40倍速 CD-ROM / 書込最大2倍速 BD-RE / 書込最大6倍速 BD-R / 書込最大5倍速 DVD-RAM) SATA				
拡張バススロット	PCI Express 2.0 (x8レーン) [x8ソケット]	2 (SASコントローラカードで1個占有済み)			
	PCI Express 2.0 (*9) (x4レーン) [x4ソケット]	1			
	PCI Express 2.0 (*9) (x1レーン) [x4ソケット]	2			
	PCI [32bit/33MHz] [5.0V]	1			
ディスクドライブ	標準搭載 (SASコントローラカード、RAID1機能付き) (*10)				
SASインターフェース (オンボード)	SAS×4ポート (*10)				
FDD	オプション (外付けFDDユニット(USB)) (*11)				
ネットワークインターフェース (オンボード)	1ポート(1000BASE-T/10BASE-TX/10BASE-T) (*1)				
インターフェース	ディスプレイ(アナログRGB)×1、シリアルポート×1(D-SUB9ピン) (2. 増設用シリアルポート(PG-COM4)適用時)、キーボード(USB)、マウス(USB)、USB(Ver. 2.0)×7(キーボード/マウスで2個使用[前面:3 / 背面:4])				
キーボード/マウス	タワータイプ標準添付 / ラックマウントタイプオプション				
ハードウェア監視	オプション (CSS)パネル/LCDパネル (*8)				
	ソフト	ServerView Operations Manager & ServerView Agents 標準添付			
リモートサービス機能	標準搭載 (オンボード、リモートマネジメントコントローラ)				
	専用ソフトウェア	Management LAN 1ポート(100BASE-TX/10BASE-T) (*1)			
セキュリティチップ	オプション(TCG 1.2準拠) (*12)				
電源	入力電圧(周波数)入力コンセント	AC100V(50/60Hz) / 平行2Pアース付き(NEMA 5-15規格)×1 (最大1) / AC200V(50/60Hz) / (NEMA L6-15規格/IEC60320準拠)×1 (最大1) (*13)			
	消費電力/発熱量	最大314W / 1130.4kJ/h			
	冗長電源	-			
	冗長ファン	-			
エネルギー消費効率(2011年度基準) (*14)	インテル® Xeon® プロセッサ X3480 (3.06GHz) 0.61(A) / X3470 (2.93GHz) 0.67(A) / X3460 (2.80GHz) 0.69(A) / X3450 (2.66GHz) 0.73(A) / X3430 (2.40GHz) 0.81(A) / L3426 (1.86GHz) 1.0(A) / L3406 (2.26GHz) 1.5(80%) / インテル® Core™ i3-540 プロセッサ (3.06GHz) 0.74(A) / インテル® Pentium® プロセッサ G6950 (2.80GHz) 0.84(A) (区分別)				
外形寸法[W×D×H(mm)]	タワータイプ:205 × 585(614)突起部含む × 444 / ラックマウントタイプ:440(482)突起部含む × 570(635)突起部含む × 220(5U)				
質量	タワータイプ最大28kg / ラックマウントタイプ最大29.2kg (33.1kg(ラックレール含む))				
使用環境	周囲温度:10~35℃ / 湿度:10~85%(ただし結露しないこと)				
インストールOS	-	Windows Server® 2008 R2 Standard (*16)	Windows Server® 2008 R2 Foundation	-	-
バンドルOS	- (*15)	Windows Server® 2008 R2 Standard (SCAL付) (*16)	Windows Server® 2008 R2 Foundation	Red Hat Enterprise Linux 5.5 [Linuxサポートバンドル] (*17)	Red Hat Enterprise Linux 5.5 [Linuxサポートバンドル] (*17) (*18)
サポートOS (*19) (*20)	Windows Server® 2008 R2 Standard (64-bit) / Windows Server® 2008 R2 Enterprise (64-bit) / Windows Server® 2008 R2 Datacenter (64-bit) / Windows® Web Server 2008 R2 (64-bit) / Windows Server® 2008 R2 Foundation / Windows Server® 2008 Standard (32-bit) / Windows Server® 2008 Enterprise (32-bit) / Windows® Web Server 2008 (32-bit) / Windows Server® 2008 Standard (64-bit) / Windows Server® 2008 Enterprise (64-bit) / Windows® Web Server 2008 (64-bit) / Windows® Small Business Server 2008 Standard (64-bit) / Windows® Small Business Server 2008 Premium (64-bit) / Windows Server® 2003 R2, Standard Edition (SP2) / Windows Server® 2003 R2, Enterprise Edition (SP2) / Windows Server® 2003 R2, Standard x64 Edition (SP2) / Windows Server® 2003 R2, Enterprise x64 Edition (SP2) / Windows Server® 2003, Web Edition (SP2) / Red Hat Enterprise Linux 6 (for x86) / Red Hat Enterprise Linux 6 (for Intel64) / Red Hat Enterprise Linux 5 (for x86) / Red Hat Enterprise Linux 5 (for Intel64) (*21)				

(\*1) 標準搭載されているCPU(インテル® Pentium® プロセッサ G6950 (2.80GHz))を交換する必要があります。詳細については、(2)-5基本CPU交換機構を参照下さい。  
 (\*2) 1066 RDIMM、1333 RDIMMは、4コア CPU(Xeon® X3480/X3470/X3460/X3450/X3430/L3426)搭載時のみ選択可能です。  
 (\*3) 異なる種類、異なる動作クロックのDIMMの混在搭載はできません。(同一RDIMM同士も、4GB 1066 RDIMMと2GB 1066 RDIMMは混在不可) 詳細につきましては「メモリの搭載について」を参照願います。  
 (\*4) OSにより使用可能なメモリ容量が異なります。詳細については、留意事項欄の「OSにおける最大CPU数/使用可能なメモリ容量について」を参照下さい。  
 (\*5) 実際に表示可能な解像度/色数は、接続されるディスプレイの機能、およびOSにより異なります。  
 (\*6) 内蔵ストレージの容量は1GB=1000Byte、1TB=1000Byte換算値です。  
 (\*7) 同容量/同回転数の内蔵ストレージをカスムメイト型名で追加/変更手配して、RAID設定サービスを手配することにより、RAID設定を構築し出荷いたします。手配方法の詳細、内蔵ストレージの搭載方法については、「内蔵ストレージ構築時の注意事項」、「RAID設定サービスについて」を必ず参照下さい。  
 (\*8) 5インチベイへ交換機構を手配し、5インチベイ×1をCSSパネル/LCDパネル×1(slim)、ODD×1(slim)×1に変更することにより搭載可能となります。詳細につきましては、「5インチベイへの搭載について」を参照下さい。  
 (\*9) 2.5GT/s(Generation1相当)での動作となります。  
 (\*10) 標準搭載のSASコントローラカードでRAIDを構成する場合は、同容量/同回転数の内蔵HDD2台、もしくは同容量のSSD2台のみ接続可能です。またRAIDを構成しない場合は内蔵ストレージは4台まで接続可能です。  
 (\*11) 一部作業においてFDDユニット(USB)またはUSBメモリが必要な場合があります。FDDユニット(USB)もしくはUSBメモリを必要とする作業については、弊社HP(http://primereserver.fujitsu.com/primergy/products/notes)を参照下さい。  
 (\*12) Windows Server® 2008 R2のBitLocker™ Drive Encryption機能のみ使用できます。BitLocker™ Drive Encryption機能の詳細については 弊社HP(http://primereserver.fujitsu.com/primergy/software/windows)を参照下さい。  
 (\*13) AC200V(NEMA L6-15)を使用する場合、電源ユニット1台毎に電源ケーブル(AC200V対応) [PG-CBLPU04]を手配する必要があります。  
 (\*14) Windows Server® 2008 R2 Standard (64-bit) / Windows Server® 2008 R2 Enterprise (64-bit) / Windows Server® 2008 R2 Datacenter (64-bit) / Windows® Web Server 2008 R2 (64-bit) / Windows Server® 2008 R2 Foundation / Windows Server® 2008 Standard (32-bit) / Windows Server® 2008 Enterprise (32-bit) / Windows® Web Server 2008 (32-bit) / Windows Server® 2008 Standard (64-bit) / Windows Server® 2008 Enterprise (64-bit) / Windows® Web Server 2008 (64-bit) / Windows® Small Business Server 2008 Standard (64-bit) / Windows® Small Business Server 2008 Premium (64-bit) / Windows Server® 2003 R2, Standard Edition (SP2) / Windows Server® 2003 R2, Enterprise Edition (SP2) / Windows Server® 2003 R2, Standard x64 Edition (SP2) / Windows Server® 2003 R2, Enterprise x64 Edition (SP2) / Windows Server® 2003, Web Edition (SP2) / Red Hat Enterprise Linux 6 (for x86) / Red Hat Enterprise Linux 6 (for Intel64) / Red Hat Enterprise Linux 5 (for x86) / Red Hat Enterprise Linux 5 (for Intel64) (\*21)  
 (\*15) エネルギー消費効率とは省エネ法で定められた測定方法により測定した消費電力を、省エネ法で定められた合理的性能(単位:千ワット)で除したものです。カッコ内は省エネ基準達成率であり、その表示値は達成率100%以上200%未満、AAは達成率200%以上500%未満、AAAは達成率500%以上を示します。  
 (\*16) ディスクレスタイプにWindows OSをインストールするに際し、Windows OSをインストールすることにより、他のWindows OSへの変更や追加はできません。詳細については、(2)-6 Windows OS/バンドルを参照下さい。  
 (\*17) 1年間のLinuxサポート(月曜日～金曜日 8時30分～19時 (祝日および2月30日～1月3日を除く))がバンドルされています。2年以降のサポートをご要望の際は、別途Support/Disk契約(年額)をお願いいたします。  
 (\*18) 標準バンドルされているOSは基本Linux OS交換機構を適用することにより、他のLinux OSへの変更や追加はできません。詳細については、(2)-6基本Linux OS交換機構を参照下さい。  
 (\*19) Windows情報については弊社HP(http://primereserver.fujitsu.com/primergy/software/windows)を参照下さい。  
 (\*20) Linux情報は弊社HP(http://primereserver.fujitsu.com/primergy/software/linux)を参照下さい。また対応状況、サポート可能なLinuxの版数については、同HP内のLinuxサポート版数一覧表を参照下さい。なお、サポート可能版数がサーバ本体に異なる場合があります。上記HPにて情報を公開しておりますので、ご確認ください。  
 (\*21) RHEL6 (for Intel64)のVM機能を使用の際は、搭載するCPUが合計4コア以上となるように物理CPUを搭載する必要があります。

※ 本装置の騒音値は、実測値約33dBの静音化を実現し、オフィス内に設置した場合でもストレスの少ない環境を提供します。  
 ※ ラックマウントタイプからタワータイプへの変更はできません。



一般モデル (2.5インチモデル)※450W電源標準搭載タイプ

Table with columns for Model Name, Processor, Memory, Storage, Network, etc. for the PRIMERGY TX150 S7 (2.5-inch model).

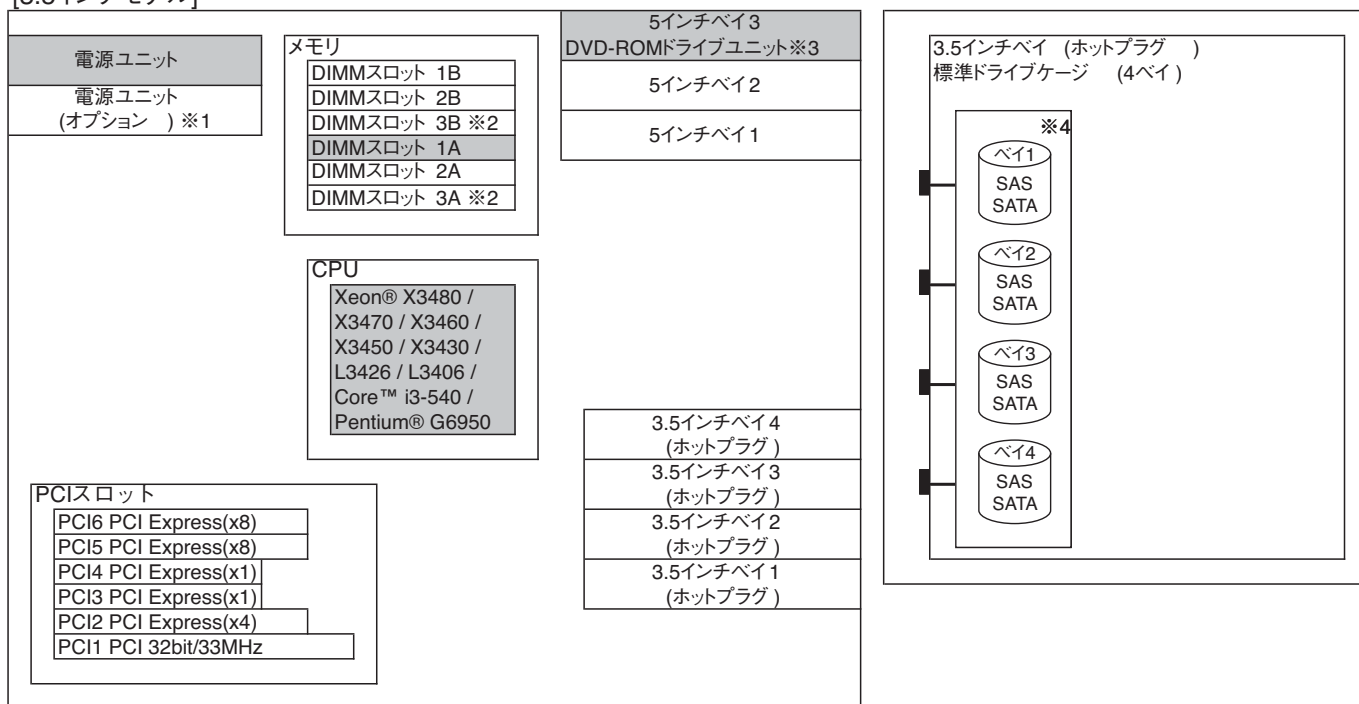
(\*)1 標準搭載されているCPU (インテル® Pentium® プロセッサ G6950 (2.80GHz))を交換する必要があります。詳細については、(2)~5基本CPU交換機を参照下さい。

※ 本装置の騒音値は、実測値約33dBの静音化を実現し、オフィス内に設置した場合でもストレスの少ない環境を提供します。

TX150 S7

PRIMERGY TX150 S7 構成図

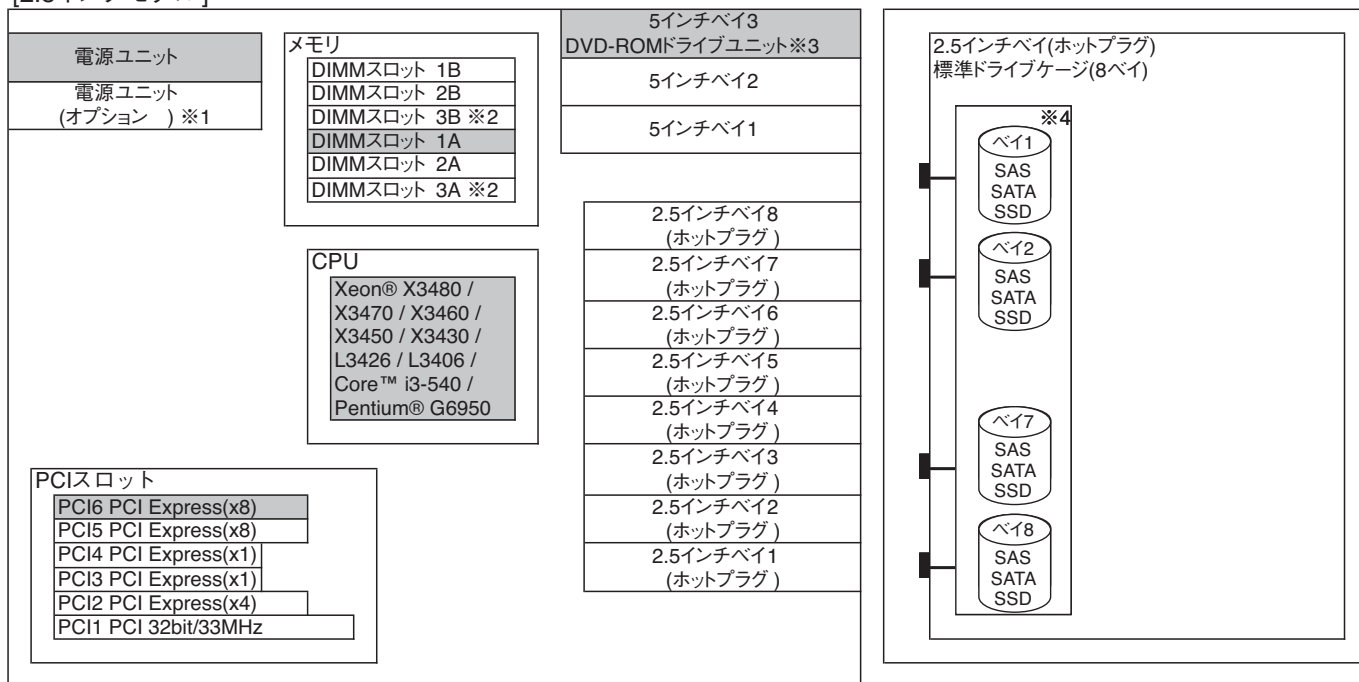
[3.5インチモデル]



【サーバ前面】→

- ※1: 450W電源標準搭載タイプのみ電源冗長可能。
  - ※2: 4コアCPU (Xeon® X3480 / X3470 / X3460 / X3450 / X3430 / L3426)搭載時に、1333 RDIMMのみ搭載可能。
  - ※3: 5インチベイ変換機構により5インチベイ×1をCSSパネル/LCDパネルベイ×1(slim)、ODDDライブユニットベイ (slim)×1に変更可能。詳細については、「5インチベイへの搭載について」を参照ください。
  - ※4: 3.5インチSAS HDDを搭載する場合、SASコントローラカードまたはSASアレイコントローラカードを手配する必要があります。
- ※網かけ部分は標準搭載を示します。  
CPU、内蔵ストレージ構成、PCIスロットは各タイプにより異なります。

[2.5インチモデル]



【サーバ前面】→

- ※1: 450W電源標準搭載タイプのみ電源冗長可能。
  - ※2: 4コアCPU (Xeon® X3480 / X3470 / X3460 / X3450 / X3430 / L3426)搭載時に、1333 RDIMMのみ搭載可能。
  - ※3: 5インチベイ変換機構により5インチベイ×1をCSSパネル/LCDパネルベイ×1(slim)、ODDDライブユニットベイ (slim)×1に変更可能。詳細については、「5インチベイへの搭載について」を参照ください。
  - ※4: 2.5インチSAS HDD/SATA HDD/SSDを5台以上搭載する場合、SASアレイコントローラカード(基本SASアレイコントローラカード変換機構含む) [PGB2U48L/PGB2U48H/PGB2U48J]を手配する必要があります。
- ※網かけ部分は標準搭載を示します。  
CPU、内蔵ストレージ構成、PCIスロットは各タイプにより異なります。

PRIMERGY TX150 S7 オプションカードの搭載枚数

[3.5インチモデル]

搭載優先順位	搭載カード	バス	PCIスロット						最大搭載枚数	備考		
			1	2	3	4	5	6				
			PCI			PCI Express						
			32bit/ 33MHz レーン	x4 レーン	x1 レーン	x8 レーン	Full Height					
Long			Short									
5.0V	x8 ソケット	x4 ソケット	x8 ソケット									
高	SASアレイコントローラカード (8port/SAS2.0)	PG-248L	PCI Express (x4)						①	1	1	内蔵アレイ
	SASアレイコントローラカード (8port/512MB/SAS2.0)	PG-248H	PCI Express (x4)	-	-	-	-	-	①	1	1	内蔵アレイ
	SASアレイコントローラカード (8port/512MB/BBU/SAS2.0)	PG-248J	PCI Express (x4)									内蔵アレイ
	SASコントローラカード(4port)	PG-254B	PCI Express (x4)	-	-	-	-	-	①	1	1	内蔵HDD接続用
	SASカード(4port)	PG-224B	PCI Express (x4)	-	①	-	-	②	-	-	1	内蔵SAS装置接続用
	SASアレイコントローラカード (8port/512MB/BBU/SAS2.0)	PG-248K	PCI Express (x4)	-	-	-	-	①	②	1	1	外付けアレイ
	SASアレイコントローラカード (8port/512MB/SAS2.0)	PG-248N3	PCI Express (x4)	-	-	-	-	①	②	1	1	外付けアレイ
	SASカード(4port)	PG-228B	PCI Express (x4)	-	-	-	-	②	①	1	1	外付けSAS装置接続用
	SASカード(8port/SAS2.0)	PG-22DC	PCI Express	-	③	④	⑤	①	②	1	1	外付けSAS装置接続用
	LANカード(10GBASE-CR)	PG-284G	PCI Express (x8)	-	-	-	-	①	②	1	5	
	Quad port LANカード (1000BASE-T)	PG-2871	PCI Express (x4)	-	①	-	③	②	-	-	2	Quad port LANカード
	Dual port LANカード (1000BASE-T)	PG-2861	PCI Express (x4)	-	①	②	③	-	-	-	2	Dual port LANカード
	Dual port LANカード (1000BASE-T)	PG-2862	PCI Express (x4)	-	①	②	③	-	-	-	2	Dual port LANカード
	LANカード(1000BASE-T)	PG-289	PCI Express (x1)	-	③	①	②	-	-	-	2	
	LANカード(1000BASE-SX)	PG-288	PCI Express (x1)	-	①	②	③	-	-	-	2	
	LANカード(1000BASE-T)	PG-285	PCI Express (x1)	-	①	②	③	-	-	-	2	AFT/ALB未サポート
	SCSIカード(Ultra320)	PG-2283	PCI Express (x4)	-	①	②	③	-	-	-	1	外付けSCSI装置接続用 Linux未サポート
低	グラフィックスカード	PG-VGA202	PCI Express (x1)	-	-	①	②	-	-	-	1	

※○の中の数字は搭載順を示す。-は搭載不可を示す。

[2.5インチモデル]

搭載優先順位	搭載カード	バス	PCIスロット						最大搭載枚数	備考			
			1	2	3	4	5	6					
			PCI			PCI Express							
			32bit/ 33MHz レーン	x4 レーン	x1 レーン	x8 レーン	Full Height						
Long			Short										
5.0V	x8 ソケット	x4 ソケット	x8 ソケット										
高	SASアレイコントローラカード (8port/SAS2.0)	PG-248L	PCI Express (x4)								1	1	内蔵アレイ
	SASアレイコントローラカード (8port/512MB/SAS2.0)	PG-248H	PCI Express (x4)	-	-	-	-	-	①	1	1	1	内蔵アレイ
	SASアレイコントローラカード (8port/512MB/BBU/SAS2.0)	PG-248J	PCI Express (x4)										内蔵アレイ
	SASコントローラカード(4port)	PG-254B	PCI Express (x4)	-	-	-	-	-	●	1	1	1	内蔵HDD接続用 ※内蔵HDD4台まで接続可能
	SASカード(4port)	PG-224B	PCI Express (x4)	-	①	-	-	②	-	-	1	1	内蔵SAS装置接続用
	SASアレイコントローラカード (8port/512MB/BBU/SAS2.0)	PG-248K	PCI Express (x4)	-	-	-	-	①	②	1	1	1	外付けアレイ
	SASアレイコントローラカード (8port/512MB/SAS2.0)	PG-248N3	PCI Express (x4)	-	-	-	-	①	②	1	1	1	外付けアレイ
	SASカード(4port)	PG-228B	PCI Express (x4)	-	-	-	-	②	①	1	1	1	外付けSAS装置接続用
	SASカード(8port/SAS2.0)	PG-22DC	PCI Express	-	③	④	⑤	①	②	1	1	1	外付けSAS装置接続用
	LANカード(10GBASE-CR)	PG-284G	PCI Express (x8)	-	-	-	-	①	②	1	5		
	Quad port LANカード (1000BASE-T)	PG-2871	PCI Express (x4)	-	①	-	③	②	-	-	2	2	Quad port LANカード
	Dual port LANカード (1000BASE-T)	PG-2861	PCI Express (x4)	-	①	②	③	-	-	-	2	2	Dual port LANカード
	Dual port LANカード (1000BASE-T)	PG-2862	PCI Express (x4)	-	①	②	③	-	-	-	2	2	Dual port LANカード
	LANカード(1000BASE-T)	PG-289	PCI Express (x1)	-	③	①	②	-	-	-	2	2	
	LANカード(1000BASE-SX)	PG-288	PCI Express (x1)	-	①	②	③	-	-	-	2	2	
	LANカード(1000BASE-T)	PG-285	PCI Express (x1)	-	①	②	③	-	-	-	2	2	AFT/ALB未サポート
	SCSIカード(Ultra320)	PG-2283	PCI Express (x4)	-	①	②	③	-	-	-	1	1	外付けSCSI装置接続用 Linux未サポート
低	グラフィックスカード	PG-VGA202	PCI Express (x1)	-	-	①	②	-	-	-	1	1	

※○の中の数字は搭載順を示す。●は標準搭載を示す。-は搭載不可を示す。

内蔵ストレージの運用上の注意事項

※SATA HDDを搭載したサーバは、小規模かつアクセス頻度の比較的低い用途において、1日8時間程度で5年間の使用を前提として設計されております。

\*1 SATA HDDと、その他内蔵ストレージを混在させてご使用の場合も、8時間運用となります。

※BC-SATA HDD(Business Critical)のみを搭載したサーバでは、バックアップ時間が1日数時間程度のバックアップサーバ、サーバのOS Boot専用(アプリケーションを搭載しない)ハードディスクなど、大容量かつアクセス頻度の低い用途において、24時間365日の連続使用が可能です。

\*1 24時間運用のサーバにおいて、業務負荷(HDDのアクセス頻度)が不明な場合には、SAS HDDまたはSSDを選定することを推奨します。

※24時間365日の連続使用や、頻繁にアクセスが繰り返されるデータベース用途、高い信頼性が求められる基幹業務用途等の場合は、高性能なSAS HDDまたはSSDをご利用ください。

(各内蔵ストレージの違いは、<http://primeserver.fujitsu.com/primergy/harddisk/>をご参照ください。)

※なお、大切なデータの損失を防ぐため、日頃からのデータバックアップを推奨します。

※SATA HDD/BC-SATA HDDまたはSSDをオンボードSATAコントローラにてRAID構成で使用する場合のみ、Linuxのディスクダンプ機能は使用できません。Linuxのディスクダンプ機能を使用する場合は、他のストレージコントローラを選択して下さい。



## ソフトウェアRAIDの注意事項

※SATA/ハードディスクを搭載したPRIMERGY TX150 S7は、ソフトウェアRAIDによりRAIDを構成可能です。ソフトウェアRAIDについては、弊社HPに掲載されている「アレイ構成の構築ガイド」([http://primeserver.fujitsu.com/primergy/hdd\\_construct/](http://primeserver.fujitsu.com/primergy/hdd_construct/))をご参照ください。

## FDDユニットについて

本製品では、一部作業においてFDDユニット(USB)またはUSBメモリが必要な場合があります。

FDDユニット(USB)もしくはUSBメモリを必要とする作業については、弊社HP(<http://primeserver.fujitsu.com/primergy/products/note/>)を参照ください。

## 5インチベイへの搭載について

標準のDVD-ROM、またはBlu-ray Writerを搭載した状態で利用する場合は、内蔵バックアップ装置は1台搭載可能です。  
標準のDVD-ROMをDVD-RAM、またはBlu-ray Comboに変換して利用する場合は、内蔵バックアップ装置は2台搭載可能です。

詳細な組み合わせは下記を参照ください。

[5インチベイの標準搭載状態]

5インチベイ3 DVD-ROMドライブユニット
5インチベイ2
5インチベイ1

※網掛け部分は搭載状況を示します。

<p><b>Blu-ray Comboを使用する場合</b></p> <p>・下記2型名を同時手配必須</p> <p>5インチベイ交換機構 [PGBBC201] [5インチベイ×1→ CSS/パネル/LCD/パネル(slim)×1, ODDベイ(slim)×1]</p> <p>基本Blu-ray Combo変換機構 [PGBBDU101] [DVD-ROMドライブユニット(標準搭載)→ Blu-ray Comboドライブユニット(slim)]</p>	<p>[左記オプション適用後の搭載状態]</p> <table border="1"> <tr> <td>5インチベイ3 Blu-ray Comboドライブユニット(slim) CSS/パネル/LCD/パネル(slim)×1</td> </tr> <tr> <td>5インチベイ2 (*1)</td> </tr> <tr> <td>5インチベイ1 (*1)</td> </tr> </table>	5インチベイ3 Blu-ray Comboドライブユニット(slim) CSS/パネル/LCD/パネル(slim)×1	5インチベイ2 (*1)	5インチベイ1 (*1)
5インチベイ3 Blu-ray Comboドライブユニット(slim) CSS/パネル/LCD/パネル(slim)×1				
5インチベイ2 (*1)				
5インチベイ1 (*1)				

<p><b>DVD-RAMを使用する場合</b></p> <p>・下記2型名を同時手配必須</p> <p>5インチベイ交換機構 [PGBBC201] [5インチベイ×1→ CSS/パネル/LCD/パネル(slim)×1, ODDベイ(slim)×1]</p> <p>基本DVD-RAM変換機構 [PGBDVAU107] [DVD-ROMドライブユニット(標準搭載)→ 内蔵DVD-RAMユニット(slim)]</p>	<p>[左記オプション適用後の搭載状態]</p> <table border="1"> <tr> <td>5インチベイ3 DVD-RAMドライブユニット(slim) CSS/パネル/LCD/パネル(slim)×1</td> </tr> <tr> <td>5インチベイ2 (*1)</td> </tr> <tr> <td>5インチベイ1 (*1)</td> </tr> </table>	5インチベイ3 DVD-RAMドライブユニット(slim) CSS/パネル/LCD/パネル(slim)×1	5インチベイ2 (*1)	5インチベイ1 (*1)
5インチベイ3 DVD-RAMドライブユニット(slim) CSS/パネル/LCD/パネル(slim)×1				
5インチベイ2 (*1)				
5インチベイ1 (*1)				

<p><b>Blu-ray Writerを使用する場合</b></p> <p>・下記型名を手配</p> <p>基本Blu-ray Combo変換機構 [PGBBDWU101] [DVD-ROMドライブユニット(標準搭載)→ Blu-ray Writer ユニット]</p>	<p>[左記オプション適用後の搭載状態]</p> <table border="1"> <tr> <td>5インチベイ3 Blu-ray Writer ユニット</td> </tr> <tr> <td>5インチベイ2</td> </tr> <tr> <td>5インチベイ1 (*1)</td> </tr> </table>	5インチベイ3 Blu-ray Writer ユニット	5インチベイ2	5インチベイ1 (*1)
5インチベイ3 Blu-ray Writer ユニット				
5インチベイ2				
5インチベイ1 (*1)				
<p>・下記2型名を手配</p> <p>5インチベイ交換機構 [PG-BC201] [5インチベイ×1→ CSS/パネル/LCD/パネル(slim)×1, ODDベイ(slim)×1]</p> <p>基本Blu-ray Combo変換機構 [PGBBDWU101] [DVD-ROMドライブユニット(標準搭載)→ Blu-ray Writer ユニット]</p>	<p>[左記オプション適用後の搭載状態]</p> <table border="1"> <tr> <td>5インチベイ3 Blu-ray Writer ユニット</td> </tr> <tr> <td>5インチベイ2 CSS/パネル/LCD/パネル(slim)×1 ODDベイ(slim)×1</td> </tr> <tr> <td>5インチベイ1 (*1)</td> </tr> </table>	5インチベイ3 Blu-ray Writer ユニット	5インチベイ2 CSS/パネル/LCD/パネル(slim)×1 ODDベイ(slim)×1	5インチベイ1 (*1)
5インチベイ3 Blu-ray Writer ユニット				
5インチベイ2 CSS/パネル/LCD/パネル(slim)×1 ODDベイ(slim)×1				
5インチベイ1 (*1)				

<p><b>標準搭載DVD-ROMを使用する場合</b></p> <p>・下記型名を手配</p> <p>5インチベイ交換機構 [PG-BC201] [5インチベイ×1→ CSS/パネル/LCD/パネル(slim)×1, ODDベイ(slim)×1]</p>	<p>[左記オプション適用後の搭載状態]</p> <table border="1"> <tr> <td>5インチベイ3 DVD-ROMドライブユニット</td> </tr> <tr> <td>5インチベイ2 CSS/パネル/LCD/パネル(slim)×1 ODDベイ(slim)×1</td> </tr> <tr> <td>5インチベイ1 (*1)</td> </tr> </table>	5インチベイ3 DVD-ROMドライブユニット	5インチベイ2 CSS/パネル/LCD/パネル(slim)×1 ODDベイ(slim)×1	5インチベイ1 (*1)
5インチベイ3 DVD-ROMドライブユニット				
5インチベイ2 CSS/パネル/LCD/パネル(slim)×1 ODDベイ(slim)×1				
5インチベイ1 (*1)				

## OSインストールについて

OSをインストールする環境にあわせて下記のいずれかの手段を利用可能です。

- ・リモートからサーバへインストール(クローニング)  
システム一括導入支援ソフト「SystemcastWizard Professional」(別途ソフトウェア手配必須)を使用して、ネットワーク経由で複数のサーバへクローンセットアップします。
  - ・リモートからサーバへインストール(リモートインストール)  
ServerView Suite内の「ServerView Installation Manager」を使用して、ネットワーク経由でOSをインストールします。  
複数サーバへの一括インストールを行いたい場合は、「ServerView Deployment Manager」(別途ライセンス手配必須)を使用します。
  - ・ローカルでサーバへインストール  
ServerView Suite内の「ServerView Installation Manager」を使用して、OSをインストールします。
- ※ 「SystemcastWizard Professional」、「ServerView Deployment Manager」、「ServerView Installation Manager」にてリモートからサーバへインストールを行う場合、別途サーバ1台が必要となります。

## ServerView Suiteについて

ServerView SuiteはPRIMERGY TX150 S7に1セット標準で添付されております。

最新版および、複数枚必要な場合は、ServerView Suiteを必要数同時手配願います。

尚、使用可能なバージョンおよび最新のServerView Suite 情報については、弊社HP(<http://primeserver.fujitsu.com/primergy/soft2.html>)を参照願います。

品名	型名	希望小売価格 (税別)	備考
ServerView Suite	PG-SVST2	8,000円	ServerView Suite 提供形態: DVD-ROM :2枚 内包物: ServerView Installation Manager, ServerView Operations Manager & ServerView Agents, ServerView Deployment Manager (*1)、 高信頼ツール、マニュアル、各種ドライバ等  (*1)別途ライセンスを手配することにより使用可能となります。 詳細については、「ServerView Deployment Manager」を参照下さい。  ※本製品の版数は、V10.10.09以前となります。
ServerView Suite	PG-SVST9	8,000円	ServerView Suite 提供形態: DVD-ROM :2枚 内包物: ServerView Installation Manager, ServerView Operations Manager & ServerView Agents, ServerView Deployment Manager (*1)、 高信頼ツール、マニュアル、各種ドライバ等  (*1)別途ライセンスを手配することにより使用可能となります。 詳細については、「ServerView Deployment Manager」を参照下さい。  ※本製品の版数は、V10.10.12となります。 ※内包物について、仕様に関する留意事項がありますので、事前に 弊社HP: <a href="http://primeserver.fujitsu.com/primergy/products/note/">http://primeserver.fujitsu.com/primergy/products/note/</a> をご確認下さい。 ※標準添付のServerView Suite(版数 V10.11.02以降)は、RHEL5.4未対応となります。 必要な場合は、本製品を手配願います。
ServerView Suite	PG-SVST10	8,000円	ServerView Suite 提供形態: DVD-ROM :2枚 内包物: ServerView Installation Manager, ServerView Operations Manager & ServerView Agents, ServerView Deployment Manager (*1)、 高信頼ツール、マニュアル、各種ドライバ等  (*1)別途ライセンスを手配することにより使用可能となります。 詳細については、「ServerView Deployment Manager」を参照下さい。  ※本製品の版数は、V10.11.02以降となります。 ※内包物について、仕様に関する留意事項がありますので、事前に 弊社HP: <a href="http://primeserver.fujitsu.com/primergy/products/note/">http://primeserver.fujitsu.com/primergy/products/note/</a> をご確認下さい。

・ServerView Deployment Manager

ご使用になるライセンス数を手配することにより、ServerView Suite内に格納されているソフトウェアを使用することが可能です。

品名	ライセンス数	型名	希望小売価格 (税別)	備考
ServerView Deployment Manager	1	PG-SVDM01	30,000円	ネットワーク経由のサーバ環境構築を支援するソフトウェアのライセンスです。 展開するサーバ数に応じて、ライセンスをご購入頂くことにより、以下機能が使用可能となります。
	5	PG-SVDM05	150,000円	・クローニング(複数サーバに対するクローンイメージの展開) ・リモートインストール(複数サーバに対する一括リモートOSインストール) ・クラッシュリカバリ(スナップショットイメージの展開による復旧)
	20	PG-SVDM20	600,000円	<購入単位> ライセンス数/展開サーバ台数 ※使用環境、各機能の詳細については 弊社HP( <a href="http://primeserver.fujitsu.com/primergy/soft2.html">http://primeserver.fujitsu.com/primergy/soft2.html</a> )をご確認ください。

PRIMERGY TX150 S7

※OSにより接続可能装置は異なります。詳細はハードウェア一覧を参照願います。  
 ◎:カスタムメイド対象製品を示す。

PRIMERGY TX150 S7 本体

(A-15)PRIMERGY TX150 S7



(1)-1オールインワンタイプ[カスタムメイド非対象製品](基本RAMモジュール変換機構のみカスタムメイド対応)

タイプ名	型名	希望小売価格 (税別)	CPU	メモリ	内蔵ストレージ	インストール OS	バンドル OS	バックアップ 装置	ソフトウェア	キーボード/ マウス 標準添付 の有無	UPS	保守サービス / 標準保証	
												SupportDesk バック 標準バンドル の有無	標準保証
オールインワンタイプ Windows Server 2008 R2 Standard アレイタイプ -146GB×2(RAID1)	PGT1574X62	565,000円	インテル® Pentium® G6950 (2.80GHz)×1  ※CPUの 変更不可	1GB (1GB UDIMM×1)	3.5インチ SAS HDD: 146.8GB (15krpm)×2 (RAID1)	Windows Server® 2008 R2 Standard インストール	Windows Server® 2008 R2 Standard	内蔵DAT72 ユニット  (テープ媒体 5巻付)	CA ARCserve Backup r15 / PowerChute Business Edition Basic v8.0.1	○	Smart-UPS 750J	×	1年間 翌営業日以降 訪問修理
オールインワンタイプ Windows Server 2008 R2 Standard アレイタイプ -146GB×2(RAID1) (SupportDesk/バック Standard 3年付)	PGT1574X92	714,000円										○ SupportDesk/バック Standard 3年 (オールインワンタイプサーバ専用)	
オールインワンタイプ Windows Server 2008 R2 ダウングレードサービス付き 【Windows Server 2008 Standard アレイタイプ-146GB×2(RAID1)】  ※2011年12月9日販売終息予定	PGT1574X33	575,000円										×	1年間 翌営業日以降 訪問修理
オールインワンタイプ Windows Server 2008 R2 ダウングレードサービス付き 【Windows Server 2008 Standard アレイタイプ-146GB×2(RAID1)】 (SupportDesk/バック Standard 3年付)  ※2011年12月9日販売終息予定	PGT1574X83	724,000円										○ SupportDesk/バック Standard 3年 (オールインワンタイプサーバ専用)	



品名	型名	希望小売価格	メモリ
基本RAMモジュール変換機構-2GB 【標準搭載メモリ→ 2GB 1333 Unbuffered DIMM×1】 (カスタムメイド専用)	PGBRU2DG	4,000円	2GB
基本RAMモジュール変換機構-4GB 【標準搭載メモリ→ 4GB 1333 Unbuffered DIMM×1】 (カスタムメイド専用)	PGBRU4DG	95,000円	4GB

(1)-2国際エネルギースタープログラム対応タイプ[カスタムメイド非対象製品]

※本タイプは、サーバー向け国際エネルギースタープログラムの適用を受けています。

詳細については、弊社HP(<http://primeserver.fujitsu.com/primergy/products/article/es/>)を参照ください。

※本タイプにメモリ/2.5インチSAS HDD/SSD/LANカード/SASアレイコントローラカード(PG-248K/N3除く)以外のオプションを搭載した場合は、  
国際エネルギースタープログラム非対応となります。

タイプ名	型名	希望小売価格 (税別)	CPU	メモリ (*1)	内蔵ストレージ	インストール OS	バンドル OS	セキュリティ チップ	保守サービス / 標準保証	
									SupportDesk バック カスタムメイド 対応の有無	標準保証
国際エネルギースター プログラム対応タイプ Windows Server 2008 R2 Standard ダウングレードサービス付き 【Windows Server 2008 Standard アレイタイプ】  ※2011年12月9日販売終息予定	146GB×2 (RAID1) PGT1576V3	376,000円	インテル® Core™ i3 540 (3.06GHz)	2GB (2GB UDIMM×1)	2.5インチ SAS HDD: 146.8GB(10krpm)×2 (RAID1)	Windows Server® 2008 Standard (32-bit) (SP2) インストール	Windows Server® 2008 R2 Standard  Windows Server® 2008 Standard (SP2)	○	×	1年間 翌営業日以降 訪問修理
2.5インチ SAS HDD 追加可能 (増設用HDDについては 【内蔵HDD】へ)										

TX150 S7

(2)-1 一般モデル (3.5インチモデル)※350W電源標準搭載タイプ

タイプ名	形状 (タイプ)	型名	希望小売価格 (税別)	CPU	メモリ	内蔵ストレージ	インストールOS	バンドルOS	キーボード/ マウス 標準添付 の有無	保守サービス標準保証	
										SupportDesk パック カスタムメイド 対応の有無	標準保証
ディスクレスタイプ	タワー	PGT1574BA3	132,000円			3.5インチSATA HDD/ 3.5インチSAS HDD カスタムメイド 追加可能 (内蔵ストレージへ)	-	-	○	○	1年間 翌営業日以降 訪問修理
	ラックマウント	PGT1574BA4	158,000円								
Windows Server 2008 R2 Standard アレイタイプ	160GB×1 (RAID0)	タワー	PGT1574H63	223,000円	インテル® Pentium® G6950 (2.80GHz)	1GB (1GB UDIMM×1)	Windows Server® 2008 R2 Standard インストール	Windows Server® 2008 R2 Standard	○	○	
	ラックマウント	PGT1574H64	249,000円	インテル® Xeon® X3480 (3.06GHz)/ X3470 (2.93GHz)/ X3460 (2.80GHz)/ X3450 (2.66GHz)/ X3430 (2.40GHz)/ L3426 (1.86GHz)/ L3406 (2.26GHz)/ Core™ i3 540 (3.06GHz)に カスタムメイド 変更可能 (2)-5へ)							
Windows Server 2008 R2 Foundation アレイタイプ	160GB×1 (RAID0)	タワー	PGT1574H23	173,000円		3.5インチSATA HDD: 160GB(7.2krpm)×1 (RAID0)	Windows Server® 2008 R2 Foundation インストール	Windows Server® 2008 R2 Foundation	○	○	
Linuxサポート バンドルタイプアレイ	160GB×1 (RAID0)	タワー	PGT1574HL7	247,000円		3.5インチSATA HDD/ 3.5インチSAS HDD カスタムメイド 変更/追加可能 (内蔵ストレージへ)	-	Red Hat Enterprise Linux 5.5 [Linuxサポートバンドル]	○	○	
		ラックマウント	PGT1574HL8	273,000円		×					
Linuxサポート バンドルタイプアレイ	160GB×1 (RAID0)	タワー	PGT1574HLA	254,000円			-	Red Hat Enterprise Linux 5.5 [Linuxサポートバンドル]	○	○	
		ラックマウント	PGT1574HLB	280,000円		×					

※ラックマウントタイプからタワータイプへの変更はできません。

(2)-2 一般モデル (3.5インチモデル)※450W電源標準搭載タイプ

タイプ名	形状 (タイプ)	型名	希望小売価格 (税別)	CPU	メモリ	内蔵ストレージ	インストールOS	バンドルOS	キーボード/ マウス 標準添付 の有無	保守サービス標準保証	
										SupportDesk パック カスタムメイド 対応の有無	標準保証
ディスクレスタイプ	タワー	PGT1574BA	139,000円			3.5インチSATA HDD/ 3.5インチSAS HDD カスタムメイド 追加可能 (内蔵ストレージへ)	-	-	○	○	1年間 翌営業日以降 訪問修理
	ラックマウント	PGT1574BA2	165,000円								
Windows Server 2008 R2 Standard アレイタイプ	160GB×1 (RAID0)	タワー	PGT1574H6	230,000円	インテル® Pentium® G6950 (2.80GHz)	1GB (1GB UDIMM×1)	Windows Server® 2008 R2 Standard インストール	Windows Server® 2008 R2 Standard	○	○	
	ラックマウント	PGT1574H62	256,000円	インテル® Xeon® X3480 (3.06GHz)/ X3470 (2.93GHz)/ X3460 (2.80GHz)/ X3450 (2.66GHz)/ X3430 (2.40GHz)/ L3426 (1.86GHz)/ L3406 (2.26GHz)/ Core™ i3 540 (3.06GHz)に カスタムメイド 変更可能 (2)-5へ)							
Windows Server 2008 R2 Foundation アレイタイプ	160GB×1 (RAID0)	タワー	PGT1574H2	180,000円		3.5インチSATA HDD: 160GB(7.2krpm)×1 (RAID0)	Windows Server® 2008 R2 Foundation インストール	Windows Server® 2008 R2 Foundation	○	○	
Linuxサポート バンドルタイプアレイ	160GB×1 (RAID0)	タワー	PGT1574HL5	254,000円		3.5インチSATA HDD/ 3.5インチSAS HDD カスタムメイド 変更/追加可能 (内蔵ストレージへ)	-	Red Hat Enterprise Linux 5.5 [Linuxサポートバンドル]	○	○	
		ラックマウント	PGT1574HL6	280,000円		×					
Linuxサポート バンドルタイプアレイ	160GB×1 (RAID0)	タワー	PGT1574HL9	261,000円			-	Red Hat Enterprise Linux 5.5 [Linuxサポートバンドル]	○	○	
		ラックマウント	PGT1574HL0	287,000円		×					

※ラックマウントタイプからタワータイプへの変更はできません。

TX150 S7

PRIMERGY TX150 S7

(2)-3 一般モデル (2.5インチモデル)※350W電源標準搭載タイプ

タイプ名	形状 (タイプ)	型名	希望小売価格 (税別)	CPU	メモリ	内蔵ストレージ	インストールOS	バンドルOS	キーボード/ マウス 標準添付 の有無	保守サービス標準保証	
										SupportDesk パック カスタムメイド 対応の有無	標準保証
ディスクレスタイプ	タワー	PGT1574AA3	197,000円			-	-	-	○	○	
	ラックマウント	PGT1574AA4	223,000円								
Windows Server 2008 R2 Standard インストールタイプ	タワー	PGT1574G63	288,000円	インテル® Pentium® G6950 (2.80GHz)	1GB (1GB UDIMM×1)	2.5インチSAS HDD/ 2.5インチSATA HDD/ 2.5インチSSD カスタムメイド 追加可能 ((内蔵ストレージ)へ)	-	-	○	○	
	ラックマウント	PGT1574G64	295,000円								
Windows Server 2008 R2 Foundation インストールタイプ	タワー	PGT1574G23	263,000円	インテル® Xeon® X3480 (3.06GHz)/ X3470 (2.93GHz)/ X3460 (2.80GHz)/ X3450 (2.66GHz)/ X3430 (2.40GHz)/ L3426 (1.86GHz)/ L3406 (2.26GHz)/ Core™ i3 540 (3.06GHz)に カスタムメイド 変更可能 ((2)-5へ)	1GB (1GB UDIMM×1)	2.5インチSAS HDD: 146.8GB(10krpm)×1	-	-	○	○	
	ラックマウント	PGT1574G24	263,000円								
Linuxサポートバンドルタイプ	タワー	PGT1574GL7	312,000円			2.5インチSAS HDD: 146.8GB(10krpm)×1	-	-	○	○	
	ラックマウント	PGT1574GL8	338,000円								
Linuxサポートバンドルタイプ	タワー	PGT1574GLA	319,000円			2.5インチSAS HDD カスタムメイド 変更/追加可能 ((内蔵ストレージ)へ)	-	-	○	○	
	ラックマウント	PGT1574GLB	345,000円								

※ラックマウントタイプからタワータイプへの変更はできません。

(2)-4 一般モデル (2.5インチモデル)※450W電源標準搭載タイプ

タイプ名	形状 (タイプ)	型名	希望小売価格 (税別)	CPU	メモリ	内蔵ストレージ	インストールOS	バンドルOS	キーボード/ マウス 標準添付 の有無	保守サービス標準保証	
										SupportDesk パック カスタムメイド 対応の有無	標準保証
ディスクレスタイプ	タワー	PGT1574AA	204,000円			-	-	-	○	○	
	ラックマウント	PGT1574AA2	230,000円								
Windows Server 2008 R2 Standard インストールタイプ	タワー	PGT1574G6	314,000円	インテル® Pentium® G6950 (2.80GHz)	1GB (1GB UDIMM×1)	2.5インチSAS HDD/ 2.5インチSATA HDD/ 2.5インチSSD カスタムメイド 追加可能 ((内蔵ストレージ)へ)	-	-	○	○	
	ラックマウント	PGT1574G62	321,000円								
Windows Server 2008 R2 Foundation インストールタイプ	タワー	PGT1574G2	270,000円	インテル® Xeon® X3480 (3.06GHz)/ X3470 (2.93GHz)/ X3460 (2.80GHz)/ X3450 (2.66GHz)/ X3430 (2.40GHz)/ L3426 (1.86GHz)/ L3406 (2.26GHz)/ Core™ i3 540 (3.06GHz)に カスタムメイド 変更可能 ((2)-5へ)	1GB (1GB UDIMM×1)	2.5インチSAS HDD: 146.8GB(10krpm)×1	-	-	○	○	
	ラックマウント	PGT1574G22	270,000円								
Linuxサポートバンドルタイプ	タワー	PGT1574GL5	319,000円			2.5インチSAS HDD: 146.8GB(10krpm)×1	-	-	○	○	
	ラックマウント	PGT1574GL6	345,000円								
Linuxサポートバンドルタイプ	タワー	PGT1574GL9	326,000円			2.5インチSAS HDD カスタムメイド 変更/追加可能 ((内蔵ストレージ)へ)	-	-	○	○	
	ラックマウント	PGT1574GL0	352,000円								

※ラックマウントタイプからタワータイプへの変更はできません。

TX150 S7



(2)-5基本CPU交換機構 [カスタムメイド専用] ※サーバ本体と同時に手配願います。(出荷後の本体に対するCPUの交換はできません)

品名	型名	希望小売価格 (税別)	備考
基本CPU交換機構 [Pentium® G6950 (2.80GHz) → Xeon® X3480 (3.06GHz)] (カスタムメイド専用)	PGBFU60M	130,000円	インテル® Pentium® プロセッサ G6950 (2.80GHz/2コア) → インテル® Xeon® プロセッサ X3480 (3.06GHz/4コア)へのCPUの変更 ※本製品は出荷後のサーバ本体には適用できません。
基本CPU交換機構 [Pentium® G6950 (2.80GHz) → Xeon® X3470 (2.93GHz)] (カスタムメイド専用)	PGBFU60H2	106,000円	インテル® Pentium® プロセッサ G6950 (2.80GHz/2コア) → インテル® Xeon® プロセッサ X3470 (2.93GHz/4コア)へのCPUの変更 ※本製品は出荷後のサーバ本体には適用できません。
基本CPU交換機構 [Pentium® G6950 (2.80GHz) → Xeon® X3460 (2.80GHz)] (カスタムメイド専用)	PGBFU60G2	48,000円	インテル® Pentium® プロセッサ G6950 (2.80GHz/2コア) → インテル® Xeon® プロセッサ X3460 (2.80GHz/4コア)へのCPUの変更 ※本製品は出荷後のサーバ本体には適用できません。
基本CPU交換機構 [Pentium® G6950 (2.80GHz) → Xeon® X3450 (2.66GHz)] (カスタムメイド専用)	PGBFU60F2	32,000円	インテル® Pentium® プロセッサ G6950 (2.80GHz/2コア) → インテル® Xeon® プロセッサ X3450 (2.66GHz/4コア)へのCPUの変更 ※本製品は出荷後のサーバ本体には適用できません。
基本CPU交換機構 [Pentium® G6950 (2.80GHz) → Xeon® X3430 (2.40GHz)] (カスタムメイド専用)	PGBFU60C2	22,000円	インテル® Pentium® プロセッサ G6950 (2.80GHz/2コア) → インテル® Xeon® プロセッサ X3430 (2.40GHz/4コア)へのCPUの変更 ※本製品は出荷後のサーバ本体には適用できません。
基本CPU交換機構 [Pentium® G6950 (2.80GHz) → Xeon® L3426 (1.86GHz)] (カスタムメイド専用)	PGBFU60E2	41,000円	インテル® Pentium® プロセッサ G6950 (2.80GHz/2コア) → インテル® Xeon® プロセッサ L3426 (1.86GHz/4コア)へのCPUの変更 ※本製品は出荷後のサーバ本体には適用できません。
基本CPU交換機構 [Pentium® G6950 (2.80GHz) → Xeon® L3406 (2.26GHz)] (カスタムメイド専用)	PGBFU60D2	22,000円	インテル® Pentium® プロセッサ G6950 (2.80GHz/2コア) → インテル® Xeon® プロセッサ L3406 (2.26GHz/2コア)へのCPUの変更 ※本製品は出荷後のサーバ本体には適用できません。
基本CPU交換機構 [Pentium® G6950 (2.80GHz) → Core™ i3-540 (3.06GHz)] (カスタムメイド専用)	PGBFU60B2	12,000円	インテル® Pentium® プロセッサ G6950 (2.80GHz/2コア) → インテル® Core™ i3-540 プロセッサ (3.06GHz/2コア)へのCPUの変更 ※本製品は出荷後のサーバ本体には適用できません。

(2)-6 Windows OSバンドル [カスタムメイド専用] ※サーバ本体と同時に手配願います。

品名	型名	希望小売価格	備考
Windows Server 2008 R2 Enterprise バンドル (カスタムメイド専用)	PGBSUWE1	オープン価格	Windows Server® 2008 R2 Enterprise (25CAL付)バンドル <添付インストールディスク> ・Windows Server® 2008 R2 Enterprise (25CAL付) ※本製品適用時はSupportDesk/バック Standard/Standard24の同時適用はできません。 ※本製品は出荷後のサーバ本体には適用できません。 [ディスクレスタイプ専用]
Windows Server 2008 R2 Enterprise +System Center Virtual Machine Manager 2008 R2 バンドル (カスタムメイド専用)	PGBSUWE2	オープン価格	Windows Server® 2008 R2 Enterprise (25CAL付)バンドル System Center Virtual Machine Manager 2008 R2 バンドル <添付インストールディスク> ・Windows Server® 2008 R2 Enterprise (25CAL付) ・System Center Virtual Machine Manager 2008 R2 ※本製品適用時はSupportDesk/バック Standard/Standard24の同時適用はできません。 ※本製品は出荷後のサーバ本体には適用できません。 [ディスクレスタイプ専用]
Windows Server 2008 R2 Enterprise ダウングレードサービス付き Windows Server 2008 Enterprise バンドル (カスタムメイド専用) ※2011年12月9日販売終了予定	PGBSUWE3	オープン価格	Windows Server® 2008 R2 Enterprise (25CAL付)バンドル Windows Server® 2008 Enterprise (SP2)バンドル <添付インストールディスク> ・Windows Server® 2008 R2 Enterprise (25CAL付) ・Windows Server® 2008 Enterprise (32-bit) (SP2) ・Windows Server® 2008 Enterprise (64-bit) (SP2) ※SP2媒体はOSインストールメディアとは別媒体となります。 ※本製品適用時はSupportDesk/バック Standard/Standard24の同時適用はできません。 ※本製品は出荷後のサーバ本体には適用できません。 [ディスクレスタイプ専用]
Windows Server 2008 R2 Enterprise ダウングレードサービス付き Windows Server 2008 Enterprise +SCVMM 2008 R2 バンドル (カスタムメイド専用) ※2011年12月9日販売終了予定	PGBSUWE4	オープン価格	Windows Server® 2008 R2 Enterprise (25CAL付)バンドル Windows Server® 2008 Enterprise (SP2)バンドル System Center Virtual Machine Manager 2008 R2 バンドル <添付インストールディスク> ・Windows Server® 2008 R2 Enterprise (25CAL付) ・Windows Server® 2008 Enterprise (32-bit) (SP2) ・Windows Server® 2008 Enterprise (64-bit) (SP2) ・System Center Virtual Machine Manager 2008 R2 ※SP2媒体はOSインストールメディアとは別媒体となります。 ※本製品適用時はSupportDesk/バック Standard/Standard24の同時適用はできません。 ※本製品は出荷後のサーバ本体には適用できません。 [ディスクレスタイプ専用]
Windows Server 2008 R2 Datacenter バンドル (カスタムメイド専用)	PGBSUWD1	オープン価格	Windows Server® 2008 R2 Datacenter (2CPUライセンス)バンドル <添付インストールディスク> ・Windows Server® 2008 R2 Datacenter (2CPUライセンス) ※本製品適用時はSupportDesk/バック Standard/Standard24の同時適用はできません。 ※本製品は出荷後のサーバ本体には適用できません。 [ディスクレスタイプ専用]
Windows Server 2008 R2 Datacenter +System Center Virtual Machine Manager 2008 R2 バンドル (カスタムメイド専用)	PGBSUWD2	オープン価格	Windows Server® 2008 R2 Datacenter (2CPUライセンス)バンドル System Center Virtual Machine Manager 2008 R2 バンドル <添付インストールディスク> ・Windows Server® 2008 R2 Datacenter (2CPUライセンス) ・System Center Virtual Machine Manager 2008 R2 ※本製品適用時はSupportDesk/バック Standard/Standard24の同時適用はできません。 ※本製品は出荷後のサーバ本体には適用できません。 [ディスクレスタイプ専用]

TX150 S7

## PRIMERGY TX150 S7

※OSにより接続可能装置は異なります。詳細はハードウェア一覧を参照願います。  
 ◎:カスタムメイド対象製品を示す。

## (2)-7基本Windows OS変換機構 [カスタムメイド専用] ※サーバ本体と同時手配願います。

品名	型名	希望小売価格	備考
基本Windows OS変換機構 (Win 2008 R2 SE ダウングレードサービス付き Win 2008 SEインストール) (カスタムメイド専用)  ※2011年12月9日販売終息予定	PGBSUW33	20,000円	Windows Server® 2008 R2 Standard インストール → Windows Server® 2008 Standard (32-bit) (SP2)インストールに変更 + Windows Server® 2008 Standard (64-bit) (SP2)バンドルを追加 <添付インストールディスク > ・Windows Server® 2008 R2 Standard (5CAL付) ・Windows Server® 2008 Standard (32-bit) (SP2) ・Windows Server® 2008 Standard (64-bit) (SP2) ※SP2媒体はOSインストールメディアとは別媒体となります。 ※本製品は出荷後のサーバ本体には適用できません。  [Windows Server 2008 R2 Standard インストールタイプ、アレイタイプ専用]
基本Windows OS変換機構 (Win 2008 R2 SE ダウングレードサービス付き Win 2008 R2 SEインストール) (カスタムメイド専用)  ※2011年3月11日販売終息予定	PGBSUW36	20,000円	Windows Server® 2008 R2 Standard インストール → Windows Server® 2008 R2 Standard バンドルに変更 Windows Server® 2003 R2, Standard Edition (SP2)インストールに変更 + Windows Server® 2003 R2, Standard x64 Edition (SP2) バンドルを追加 <添付インストールディスク > ・Windows Server® 2008 R2 Standard (5CAL付) ・Windows Server® 2003 R2, Standard Edition (SP2) ・Windows Server® 2003 R2, Standard x64 Edition (SP2) ※SP2媒体はOSインストールメディアとは別媒体となります。 ※本製品は出荷後のサーバ本体には適用できません。  [Windows Server 2008 R2 Standard インストールタイプ、アレイタイプ専用]
基本Windows OS変換機構 (System Center Virtual Machine Manager 2008 R2) (Windows Server 2008 R2 Standard) (カスタムメイド専用)	PGBSUW18	150,000円	Windows Server® 2008 R2 Standard インストール + System Center Virtual Machine Manager 2008 R2バンドルを追加 <添付インストールディスク > ・Windows Server® 2008 R2 Standard (5CAL付) ・System Center Virtual Machine Manager 2008 R2 ※本製品適用時は SupportDesk/バック Standard/Standard24の同時適用はできません。 ※本製品は出荷後のサーバ本体には適用できません。  [Windows Server 2008 R2 Standard インストールタイプ、アレイタイプ専用]
基本Windows OS変換機構 (SCVMM 2008 R2, Win 2008 R2 SE ダウングレードサービス付き Win 2008 SE/バンドル) (カスタムメイド専用)  ※2011年12月9日販売終息予定	PGBSUW34	160,000円	Windows Server® 2008 R2 Standard インストール → Windows Server® 2008 R2 Standard バンドルに変更 + Windows Server® 2008 Standard (SP2) バンドルを追加 + System Center Virtual Machine Manager 2008 R2バンドルを追加 <添付インストールディスク > ・Windows Server® 2008 R2 Standard (5CAL付) ・Windows Server® 2008 Standard (32-bit) (SP2) ・Windows Server® 2008 Standard (64-bit) (SP2) ・System Center Virtual Machine Manager 2008 R2 ※SP2媒体はOSインストールメディアとは別媒体となります。 ※本製品適用時は SupportDesk/バック Standard/Standard24の同時適用はできません。 ※本製品は出荷後のサーバ本体には適用できません。  [Windows Server 2008 R2 Standard インストールタイプ、アレイタイプ専用]

## (2)-8 基本Linux OS変換機構 [カスタムメイド専用] ※サーバ本体と同時手配願います。

品名	型名	希望小売価格 (税別)	備考
基本Linux OS変換機構 [Red Hat Enterprise Linux 5.5 → Red Hat Enterprise Linux 6] (カスタムメイド専用)	PGBSUL30	1,000円	Red Hat Enterprise Linux 6サポートバンドル ※本製品は出荷後のサーバ本体には適用できません。  [Linuxサポートバンドルタイプ、バンドルタイプ/アレイ (PGT1574HLA/PGT1574HLB/PGT1574HL9/PGT1574HL0/ PGT1574GLA/PGT1574GLB/PGT1574GL9/PGT1574GL0) 専用]

(2)-9 一括お支払型保守サービス SupportDesk/バック[カスタムメイド専用] ※サーバ本体と同時手配願います。

品名	型名	標準価格 (税別)	備考
SupportDesk/バック Lite (翌営業日以降訪問修理) (カスタムメイド専用)	3年 PGBSPA3D01	21,400円	1年間翌営業日以降訪問修理(標準保証)→3年間翌営業日以降訪問修理への保証延長 受付時間帯:月曜～金曜9:00～17:00(祝日および年末年始を除く) ※SupportDesk/バック Lite(翌営業日以降訪問修理)規定については弊社HP (http://primeserver.fujitsu.com/primergy/support/support_extend/)を参照ください。 ※SupportDesk/バック[カスタムメイド専用]は出荷後の本体には適用できません。
SupportDesk/バック Lite (当日訪問修理) (カスタムメイド専用)	3年 PGBSPB3D01	34,000円	[ディスクレスタイプ、 Windows Server 2008 R2 Standard インストールタイプ、アレイタイプ、 Windows Server 2008 R2 Foundation インストールタイプ、アレイタイプ、 Linuxサポートバンドルタイプ、バンドルタイプ/アレイ用] サービス内容: ハードウェアの当日訪問修理(*1)
	4年 PGBSPB4D01	69,000円	サービス時間帯:月曜～金曜 8:30～19:00(祝日および年末年始を除く) サービス期間:3年/4年/5年(製品保証期間を含む)
	5年 PGBSPB5D01	98,000円	※サービスの詳細については「サービス一覧」の「SupportDesk/バック」を参照ください。 ※SupportDesk/バック[カスタムメイド専用]は出荷後の本体には適用できません。
SupportDesk/バック Standard (Windows Server 2008サポート付) (カスタムメイド専用)	3年 PGBSPG3D01	109,000円	[ディスクレスタイプ、 Windows Server 2008 R2 Standard インストールタイプ、アレイタイプ用] サービス内容: ハードウェアの当日訪問修理(*1)、 専門技術者によるOS(Windows Server® 2008 / 2008 R2 Standard)サポート (電話によるQ&A対応/問題解決支援など)、 Webによる情報提供(ソフトウェアの修正情報/運用ノウハウ/サービス対応履歴など)、 ハードウェアの障害予兆/異常情報のOSCへのリモート通報、および通報内容の解析
	4年 PGBSPG4D01	150,000円	サービス時間帯: (Standard)月曜～金曜 8:30～19:00(祝日および年末年始を除く) (Standard24) 24時間365日
	5年 PGBSPG5D01	190,000円	サービス期間:3年/4年/5年(製品保証期間を含む) ※Windows OS/バンドルの同時適用不可。 ※System Center Virtual Machine Managerとの同時適用不可。 ※Windows Server® 2003 R2, Standard Edition/Standard x64 Editionは、 Windows Server® 2008/2008 R2のライセンスをダウングレードして利用の場合のみ サポート可能。 ※サービスの詳細については「サービス一覧」の「SupportDesk/バック」を参照ください。 ※SupportDesk/バック[カスタムメイド専用]は出荷後の本体には適用できません。
SupportDesk/バック Standard24 (Windows Server 2008サポート付) (カスタムメイド専用)	3年 PGBSPG3A01	150,000円	サービス期間:3年/4年/5年(製品保証期間を含む)
	4年 PGBSPG4A01	206,000円	※サービスの詳細については「サービス一覧」の「SupportDesk/バック」を参照ください。 ※SupportDesk/バック[カスタムメイド専用]は出荷後の本体には適用できません。
	5年 PGBSPG5A01	261,000円	
SupportDesk/バック Standard (Linuxサポート付) (カスタムメイド専用)  ※2011年3月末販売終息 予定	3年 PGBSPF3D15	220,000円	[Linuxサポートバンドルタイプ、バンドルタイプ/アレイ (PGT1574HL7/PGT1574HL8/PGT1574HL5/PGT1574HL6/ PGT1574GL7/PGT1574GL8/PGT1574GL5/PGT1574GL6用)] サービス内容: ハードウェアの当日訪問修理(*1)、 専門技術者によるOS(Linux)サポート(電話によるQ&A対応/問題解決支援など)、 Webによる情報提供(ソフトウェアの修正情報/運用ノウハウ/サービス対応履歴など)、 ハードウェアの障害予兆/異常情報のOSCへのリモート通報、および通報内容の解析
	4年 PGBSPF4D15	320,000円	サービス時間帯: (Standard)月曜～金曜 8:30～19:00(祝日および年末年始を除く) (Standard24) 24時間365日
	5年 PGBSPF5D15	419,000円	サービス期間:3年/4年/5年(製品保証期間を含む)
SupportDesk/バック Standard24 (Linuxサポート付) (カスタムメイド専用)  ※2011年3月末販売終息 予定	3年 PGBSPF3A15	332,000円	※サービスの詳細については「サービス一覧」の「SupportDesk/バック」を参照ください。 ※SupportDesk/バック[カスタムメイド専用]は出荷後の本体には適用できません。
	4年 PGBSPF4A15	478,000円	
	5年 PGBSPF5A15	624,000円	
SupportDesk/バック Standard (Linuxサポート付) (カスタムメイド専用)	3年 PGBSPJ3D01	220,000円	[Linuxサポートバンドルタイプ、バンドルタイプ/アレイ (PGT1574HLA/PGT1574HLB/PGT1574HL9/PGT1574HL0/ PGT1574GLA/PGT1574GLB/PGT1574GL9/PGT1574GL0用)] サービス内容: ハードウェアの当日訪問修理(*1)、 専門技術者によるOS(Linux)サポート(電話によるQ&A対応/問題解決支援など)、 Webによる情報提供(ソフトウェアの修正情報/運用ノウハウ/サービス対応履歴など)、 ハードウェアの障害予兆/異常情報のOSCへのリモート通報、および通報内容の解析
	4年 PGBSPJ4D01	320,000円	サービス時間帯: (Standard)月曜～金曜 8:30～19:00(祝日および年末年始を除く) (Standard24) 24時間365日
	5年 PGBSPJ5D01	419,000円	サービス期間:3年/4年/5年(製品保証期間を含む)
SupportDesk/バック Standard24 (Linuxサポート付) (カスタムメイド専用)	3年 PGBSPJ3A01	332,000円	※サービスの詳細については「サービス一覧」の「SupportDesk/バック」を参照ください。 ※SupportDesk/バック[カスタムメイド専用]は出荷後の本体には適用できません。
	4年 PGBSPJ4A01	478,000円	
	5年 PGBSPJ5A01	624,000円	

\*1:交通事情・天候・対象機器の設置地域などによっては翌営業日の対応になることもあります。

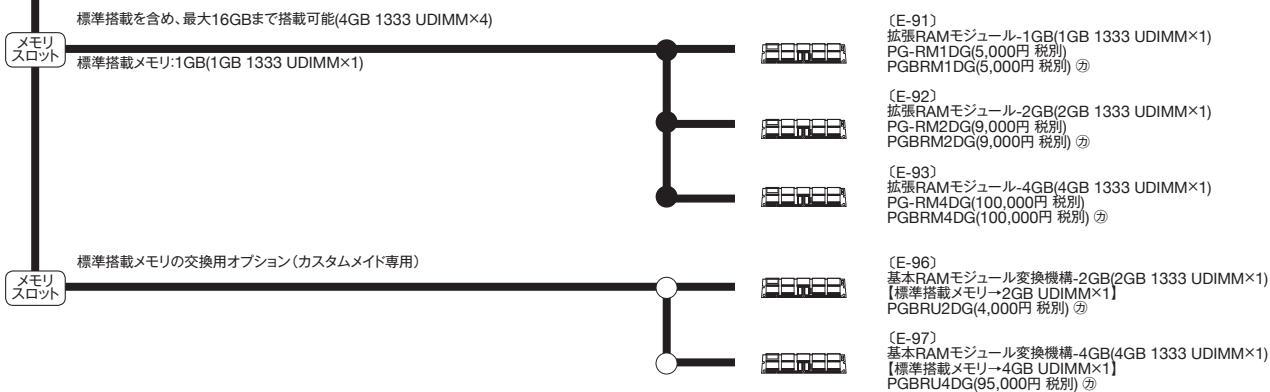
※ SupportDesk/バック[カスタムメイド専用]は、サービス対象製品本体およびカスタムメイドで手配されたオプション製品が、出荷時に、「SupportDesk/バックお客様登録カード」に  
印字されます。サービス開始には、その他の必要事項をご記入のうえ、返送していただく必要があります。

カスタムメイド対応していない製品についてSupportDesk/バックをご希望の場合は、「サービス一覧」の「SupportDesk/バック」をご参照ください。

※OSにより接続可能装置は異なります。詳細はハードウェア一覧を参照願います。  
 ㊦:カスタムメイド対象製品を示す。

PRIMERGY TX150 S7 メモリ/内蔵ストレージ等

メモリ(1333 Unbuffered DIMM) ※必ず「メモリの搭載について」を参照の上、手配願います。



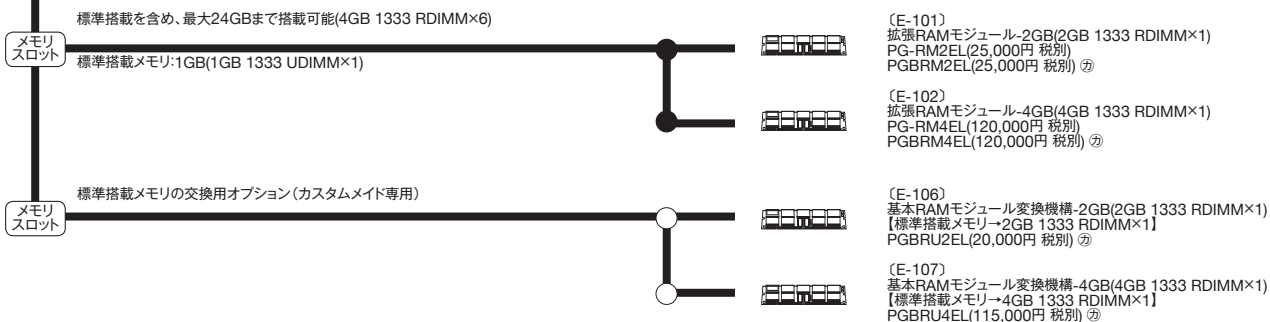
メモリ(1066 Registered DIMM) ※4コアCPU(Xeon® X3480 / X3470 / X3460 / X3450 / X3430 / L3426)搭載時のみ選択可能 ※必ず「メモリの搭載について」を参照の上、手配願います。



メモリ(1066 Registered DIMM) ※4コアCPU(Xeon® X3480 / X3470 / X3460 / X3450 / X3430 / L3426)搭載時のみ選択可能 ※必ず「メモリの搭載について」を参照の上、手配願います。



メモリ(1333 Registered DIMM) ※4コアCPU(Xeon® X3480 / X3470 / X3460/X3450/X3430/L3426) 搭載時のみ選択可能 ※必ず「メモリの搭載について」を参照の上、手配願います。



本システム構成図に掲載されております商品<sup>®</sup>の価格体系につきましては、市場の価格に近く、お客様にわかりやすい「希望小売価格」となっております。  
 ※PRIMERGY本体等  
 また、「標準価格」で提供している商品につきましては、本システム構成図(樹系図)では★で表示してあります。

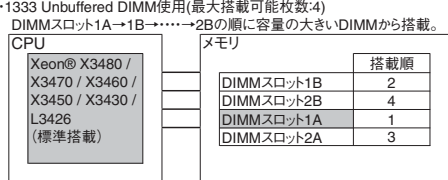
メモリの搭載について

- (1) 異なる種類、異なる動作クロックのDIMM (UnbufferedとRegistered(1066MHz), UnbufferedとRegistered(1333MHz), Registered(1066MHz)とRegistered(1333MHz))は混在不可となります。
- (2) また、同じ種類、同じ動作クロックのRDIMM同士であっても、下記の組み合わせは未サポートです。  
・4GB 1066 RDIMMと8GB 1066 RDIMMとの組み合わせ
- (3) DIMMは容量の大きいものから、DIMMスロット1A→1B→2A→2B…の順に搭載する必要があります。
- (4) 2コアCPU(Xeon® L3406 / Core™ i3-540 / Pentium® G6950)搭載時はUDIMM×4まで搭載可能です。
- (5) 4コアCPU(Xeon® X3480 / X3470 / X3460 / X3450 / X3430 / L3426)搭載時はUDIMM×4、1066 RDIMM×4もしくは1333 RDIMM×6まで搭載可能です。
- (6) Windows Server 2008 Standard (32-bit) インストールタイプ、アレイタイプに、カスタムメイドにて増設可能なメモリ容量は4GBまでです。  
※基本Windows OS変換機構(SCVMM 2008 R2, Windows Server 2008 SP2)(Windows Server 2008 Standard)[PGBSUW20]適用時は、32GBまで増設可能です。  
また、Windows Server 2008 R2 Standard (32-bit) インストールタイプ、アレイタイプに、カスタムメイドにて増設可能なメモリ容量は32GBまでですが、基本Windows OS変換機構(Win 2008 R2 SE ダウングレードサービス付きWin 2008 SEインストール)[PGBSUW33]、あるいは基本Windows OS変換機構(Win 2008 R2 SE ダウングレードサービス付きWin 2003 SEインストール)[PGBSUW36]適用時は、4GBまでの増設となります。  
また、Windows Server 2008 R2 Foundation インストールタイプ、アレイタイプに、カスタムメイドにて増設可能なメモリ容量は8GBまでです。

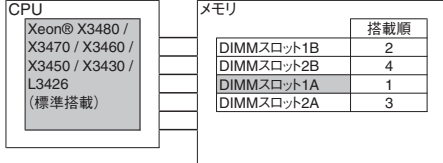
■2コアCPU(Xeon® L3406/Core™ i3-540/Pentium® G6950)搭載時  
DIMMスロット1A→1B→……→2Bの順に容量の大きいDIMMから搭載。



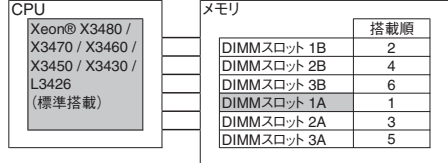
■4コアCPU(Xeon® X3480/X3470/X3460/X3450/X3430/L3426)搭載時  
DIMMスロット1A→1B→……→2Bの順に容量の大きいDIMMから搭載。



・1066 Registered DIMM使用(最大搭載可能枚数:4)  
DIMMスロット1A→1B→……→2Bの順に容量の大きいDIMMから搭載。



・1333 Registered DIMM使用(最大搭載可能枚数:6)  
DIMMスロット1A→1B→……→2Bの順に容量の大きいDIMMから搭載。



※網かけ部分は標準搭載を示します。

[注1]搭載可能メモリ容量について

搭載メモリ容量はOSの使用可能メモリ容量に準じます。OSにおける使用可能メモリ容量は留意事項編の「OSにおける最大CPU数/使用可能メモリ容量について」を参照下さい。

[注2]使用可能メモリ容量について

Windows Server® 2008 Standard (32-bit), Windows Server® 2003 R2, Standard Edition (SP2)を使用する場合、BIOSのセットアップユーティリティ「[NX Memory Protection]項目」メニュー→「Advanced」メニュー→「Advanced Processor Options」サブメニューを「Disabled」に変更するとOSで認識されるメモリ容量は2GBとなります。

内蔵ストレージと内蔵バックアップ装置の接続形態

内蔵ストレージと内蔵バックアップ装置を搭載する際は以下の表を参照の上、接続オプションカード/ケーブルを選択願います。

モデル	使用する内蔵ストレージ	接続方法	使用するインターフェース	内蔵ストレージ数
3.5インチモデル	3.5インチ SATA HDD	アレイ接続	ソフトウェア RAID [標準] ※RAID0,1,1+0構成が可能。	4台
		アレイ接続	SASアレイコントローラカード (PG-248L) [オプション] ※RAID0,1,1E,1+0構成が可能。	
	3.5インチ SAS HDD	単体接続/ アレイ接続	SASコントローラカード [オプション] ※RAID1構成が可能 ※単体接続時は内蔵HDD4台まで接続可能。	
		アレイ接続	SASアレイコントローラカード [オプション] ※選択するカードの種類により RAID0,1,1E,1+0,5,6構成が可能。	
2.5インチモデル	2.5インチSAS HDD 2.5インチSATA HDD SSD	単体接続/ アレイ接続	SASコントローラカード [標準] ※RAID1構成が可能 ※単体接続時は内蔵HDD4台まで接続可能。	8台
		アレイ接続	SASアレイコントローラカード [オプション] ※選択するカードの種類により RAID0,1,1E,1+0,5,5+0,6,6+0構成が可能。	

TX150 S7 内蔵バックアップ装置接続	
USB (*1)装置接続	SAS (*2)装置接続
オンボード USB (内部ポート)	SASカード(PG-224B) SASケーブル(PG-CBLA011) ※内蔵バックアップ装置をカスタムメイドで手配する場合には、SASケーブルは内蔵バックアップ装置に添付

(\*1) USBバックアップ装置:PG-DT5046/PG-DT601/PG-RD1024

(\*2) SASバックアップ装置:PG-LT501/PG-LT401/PG-LT303/PG-LT203

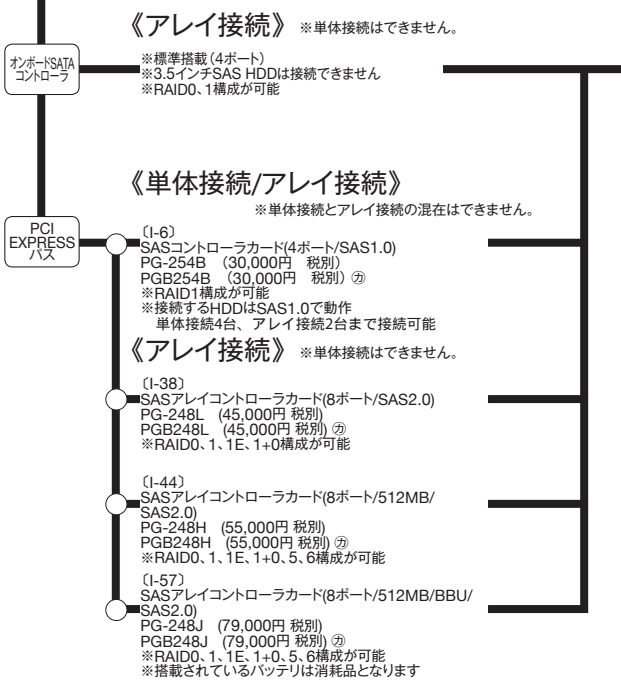


※OSにより接続可能装置は異なります。詳細はハードウェア一覧を参照願います。  
 ②:カスタムメイド対象製品を示す。

【3.5インチモデル】

※RAID設定サービスを手配することにより、工場出荷時にRAID構成を設定可能です。  
 内蔵ストレージの搭載方法によりRAID設定サービスの同時手配が必要となることがありますので、必ず「内蔵ストレージ構成時の注意事項」、「RAID設定サービスについて」を参照ください。

内蔵ストレージ ※最大4台まで搭載可能



【3.5インチSAS HDD】※オンボードSATAコントローラには接続できません。

- (F-2) 内蔵ハードディスクユニット-146GB (3.5インチ, SAS, 15krpm)  
 PG-HDB45C3 (40,000円 税別)  
 PGBHDB45C3 (40,000円 税別) ②
  - (F-4) 内蔵ハードディスクユニット-300GB (3.5インチ, SAS2.0, 15krpm)  
 PG-HDB35E (80,000円 税別)  
 PGBHDB35E (80,000円 税別) ②
  - (F-6) 内蔵ハードディスクユニット-450GB (3.5インチ, SAS2.0, 15krpm)  
 PG-HDB55E (100,000円 税別)  
 PGBHDB55E (100,000円 税別) ②
  - (F-7) 内蔵ハードディスクユニット-600GB (3.5インチ, SAS2.0, 15krpm)  
 PG-HDB05E (115,000円 税別)  
 PGBHDB05E (115,000円 税別) ②
- 標準搭載HDDの交換用オプション(ディスクレスタイプ除く)
- (F-10) 基本ハードディスクユニット交換機構-146GB  
 【標準搭載HDD-146.8GB(3.5インチ, SAS, 15krpm)】  
 PGBHUB45C3 (29,000円 税別) ②  
 ※本オプションは本体と同時手配必須
  - (F-12) 基本ハードディスクユニット交換機構-300GB  
 【標準搭載HDD-300.0GB(3.5インチ, SAS2.0, 15krpm)】  
 PGBHUB35E2 (69,000円 税別) ②  
 ※本オプションは本体と同時手配必須
  - (F-14) 基本ハードディスクユニット交換機構-450GB  
 【標準搭載HDD-450.0GB(3.5インチ, SAS2.0, 15krpm)】  
 PGBHUB55E2 (89,000円 税別) ②  
 ※本オプションは本体と同時手配必須
  - (F-16) 基本ハードディスクユニット交換機構-600GB  
 【標準搭載HDD-600.0GB(3.5インチ, SAS2.0, 15krpm)】  
 PGBHUB05E2 (104,000円 税別) ②  
 ※本オプションは本体と同時手配必須

【3.5インチSATA HDD】

- (F-64) 内蔵ハードディスクユニット-160GB (3.5インチ, SATA2.0, 7.2krpm)  
 PG-HDF67C (11,000円 税別)  
 PGBHDF67C (11,000円 税別) ②
- (F-65) 内蔵ハードディスクユニット-250GB (3.5インチ, SATA2.0, 7.2krpm)  
 PG-HDF27C2 (14,000円 税別)  
 PGBHDF27C2 (14,000円 税別) ②
- (F-67) 内蔵ハードディスクユニット-500GB (BC-SATA) (3.5インチ, SATA2.0, 7.2krpm)  
 PG-HDF57D (34,000円 税別)  
 PGBHDF57D (34,000円 税別) ②
- (F-68) 内蔵ハードディスクユニット-1TB (BC-SATA) (3.5インチ, SATA2.0, 7.2krpm)  
 PG-HDF17D (70,000円 税別)  
 PGBHDF17D (70,000円 税別) ②
- (F-69) 内蔵ハードディスクユニット-2TB (BC-SATA) (3.5インチ, SATA2.0, 7.2krpm)  
 PG-HDF77D (100,000円 税別)  
 PGBHDF77D (100,000円 税別) ②  
 ※RAID1+0構成は不可

標準搭載HDDの交換用オプション(ディスクレスタイプ除く)

- (F-70) 基本ハードディスクユニット交換機構-250GB  
 【標準搭載HDD-250GB(3.5インチ, SATA2.0, 7.2krpm)】  
 PGBHUF27C2 (3,000円 税別) ②  
 ※本オプションは本体と同時手配必須
- (F-71) 基本ハードディスクユニット交換機構-500GB (BC-SATA)  
 【標準搭載HDD-500GB(3.5インチ, SATA2.0, 7.2krpm)】  
 PGBHUF57D (23,000円 税別) ②  
 ※本オプションは本体と同時手配必須
- (F-72) 基本ハードディスクユニット交換機構-1TB (BC-SATA)  
 【標準搭載HDD-1TB(3.5インチ, SATA2.0, 7.2krpm)】  
 PGBHUF17D (59,000円 税別) ②  
 ※本オプションは本体と同時手配必須
- (F-73) 基本ハードディスクユニット交換機構-2TB (BC-SATA)  
 【標準搭載HDD-2TB(3.5インチ, SATA2.0, 7.2krpm)】  
 PGBHUF77D (89,000円 税別) ②  
 ※本オプションは本体と同時手配必須  
 ※RAID1+0構成は不可

(同種類の内蔵ストレージのみカスタムメイド搭載可能)

3.5インチモデル  
 内蔵ストレージカスタムメイド増設時の注意事項

- ディスクレスタイプに内蔵ストレージをカスタムメイドで手配する場合
  - (1) 同種類(3.5インチ SAS HDD、3.5インチ SATA HDD)の内蔵ストレージのみカスタムメイド増設可能です。
  - (2) RAID設定サービスを手配した場合、同容量の内蔵ストレージのみカスタムメイドで増設可能です。

【例】 RAID設定サービス非手配時

ディスクレス構成 → SAS HDD 追加 → 2台構成(搭載のみ)

標準搭載 ディスク無し → 146GB 15krpm / 600GB 15krpm

【例】 RAID設定サービス手配時

ディスクレス構成 → SAS HDD 追加 → 2台構成(アレイ接続)

標準搭載 ディスク無し → RAID設定サービス(RAID1) → 300GB 15krpm / 300GB 15krpm RAID1構成

- OS付きタイプ(ディスクレスタイプ以外)に内蔵ストレージをカスタムメイドで手配する場合
  - (1) 同種類/同容量/同回転数のHDDのみカスタムメイド変更 /増設可能です。(標準搭載HDD(3.5インチ SATA HDD 160GB(7.2krpm))と異なる種類/容量のHDDを搭載する場合は、基本ハードディスク交換機構を手配し、HDDを交換する必要があります。)
  - (2) 内蔵HDDをカスタムメイド追加する場合、RAID設定サービスの同時手配が必須となります。
  - (3) 3.5インチ SAS HDDを搭載する場合、SASコントローラカード/アレイコントローラカードの同時手配が必須となります。

【例】 3.5インチ SAS HDD 600GB(15krpm)×2(RAID1)構成時

HDD×1本構成 → SASコントローラカード/ SASアレイコントローラカード 追加 → SAS HDD 追加/変更/追加 → RAID設定サービス(RAID1) 追加 → 2台構成(アレイ接続)

標準 SATA 160GB 7.2krpm → 交換 SAS 600GB 15krpm / 増設 SAS 600GB 15krpm RAID1構成

TX150 S7

※OSにより接続可能装置は異なります。詳細はハードウェア一覧を参照願います。  
 ②:カスタムメイド対象製品を示す。

【2.5インチモデル】

※RAID設定サービスを手配することにより、工場出荷時にRAID構成を設定可能です。  
 内蔵ストレージの搭載方法によりRAID設定サービスの同時手配が必要となる場合がありますので、必ず「内蔵ストレージ構成時の注意事項」、「RAID設定サービスについて」を参照ください。

内蔵ストレージ ※最大8台まで搭載可能

【2.5インチSAS HDD】

《単体/アレイ接続》 ※単体接続とアレイ接続の混在はできません。

PCI EXPRESS  
バス

SASコントローラカード (4ポート/SAS1.0)

- ※標準搭載カード
- ※RAID1構成が可能
- ※単体接続:4台、アレイ接続:2台まで接続可能
- ※接続するHDDはSAS1.0で動作

《アレイ接続》 ※単体接続はできません。

[I-41]  
 基本SASアレイコントローラカード変換機構(8ポート/SAS2.0)  
 【標準搭載SASコントローラカード  
 →SASアレイコントローラカード(PG-248L [45,000円 税別])】  
 PGB2U48L (15,000円 税別) ②

※RAID0、1、1E、1+0構成が可能  
 ※本オプションは本体と同時手配必須

[I-52]  
 基本SASアレイコントローラカード変換機構  
 (8ポート/512MB/SAS2.0)  
 【標準搭載SASコントローラカード  
 →SASアレイコントローラカード(PG-248H [55,000円 税別])】  
 PGB2U48H (25,000円 税別) ②

※RAID0、1、1E、1+0、5、5+0、6、6+0構成が可能  
 ※本オプションは本体と同時手配必須

[I-60]  
 基本SASアレイコントローラカード変換機構  
 (8ポート/512MB/BBU/SAS2.0)  
 【標準搭載SASコントローラカード  
 →SASアレイコントローラカード(PG-248J [79,000円 税別])】  
 PGB2U48J (49,000円 税別) ②

※RAID0、1、1E、1+0、5、5+0、6、6+0構成が可能  
 ※本オプションは本体と同時手配必須  
 ※搭載されているバッテリーは消耗品となります

(同種類の内蔵  
 ストレージのみ  
 カスタムメイド  
 搭載可能)

[F-20]  
 内蔵ハードディスクユニット-73GB  
 (2.5インチ, SAS2.0, 15krpm)  
 PG-HDD75E (40,000円 税別)  
 PGBHDD75E (40,000円 税別) ②

[F-22]  
 内蔵ハードディスクユニット-146GB  
 (2.5インチ, SAS2.0, 10krpm)  
 PG-HDD41E (36,000円 税別)  
 PGBHDD41E (36,000円 税別) ②

[F-24]  
 内蔵ハードディスクユニット-146GB  
 (2.5インチ, SAS2.0, 15krpm)  
 PG-HDD45E (60,000円 税別)  
 PGBHDD45E (60,000円 税別) ②

[F-26]  
 内蔵ハードディスクユニット-300GB  
 (2.5インチ, SAS2.0, 10krpm)  
 PG-HDD31E (80,000円 税別)  
 PGBHDD31E (80,000円 税別) ②

標準搭載HDDの交換用オプション(ディスクレスタイプ除く)

[F-32]  
 基本ハードディスクユニット変換機構-73GB  
 【標準搭載HDD→73.4GB(2.5インチ, SAS2.0, 15krpm)】  
 PGBHUD75E3 (4,000円 税別) ②  
 ※本オプションは本体と同時手配必須

[F-34]  
 基本ハードディスクユニット変換機構-146GB  
 【標準搭載HDD→146.8GB(2.5インチ, SAS2.0, 15krpm)】  
 PGBHUD45E3 (4,000円 税別) ②  
 ※本オプションは本体と同時手配必須

[F-36]  
 基本ハードディスクユニット変換機構-300GB  
 【標準搭載HDD→300.0GB(2.5インチ, SAS2.0, 10krpm)】  
 PGBHUD31E3 (44,000円 税別) ②  
 ※本オプションは本体と同時手配必須

【2.5インチSATA HDD】 ※ディスクレスタイプにのみカスタムメイド手配可能

[F-87]  
 内蔵ハードディスクユニット-160GB  
 (2.5インチ, SATA2.0, 5.4krpm)  
 PG-HDK69C (28,000円 税別)  
 PGBHDK69C (28,000円 税別) ②

[F-101]  
 内蔵ハードディスクユニット-160GB(BC-SATA)  
 (2.5インチ, SATA2.0, 7.2krpm)  
 PG-HDK67D (31,000円 税別)  
 PGBHDK67D (31,000円 税別) ②

[F-102]  
 内蔵ハードディスクユニット-500GB(BC-SATA)  
 (2.5インチ, SATA2.0, 7.2krpm)  
 PG-HDK57D (42,000円 税別)  
 PGBHDK57D (42,000円 税別) ②

【2.5インチSSD】 ※ディスクレスタイプにのみカスタムメイド手配可能

[F-116]  
 内蔵ソリッドステートドライブユニット-32GB  
 (2.5インチ, SSD)  
 PG-HDS32C (100,000円 税別)  
 PGBHDS32C (100,000円 税別) ②

2.5インチモデル  
 内蔵ストレージカスタムメイド増設時の注意事項

■ディスクレスタイプに内蔵ストレージをカスタムメイドで手配する場合

(1) 同種類(2.5インチSAS HDD\_SATA HDD\_SSD)の内蔵ストレージのみカスタムメイド増設可能です。

(2) RAID設定サービスを手配した場合、同容量の内蔵ストレージのみカスタムメイドで増設可能です。

【例】RAID設定サービス非手配時  
 ディスクレス構成  
 標準搭載  
 ディスク無し  
 SAS HDD  
 追加  
 2台構成(搭載のみ)  
 増設  
 146GB  
 10krpm  
 増設  
 300GB  
 10krpm

【例】RAID設定サービス手配時  
 ディスクレス構成  
 標準搭載  
 ディスク無し  
 SAS HDD  
 追加  
 RAID設定サービス(RAID1)  
 追加  
 2台構成(アレイ接続)  
 増設  
 300GB  
 10krpm  
 増設  
 300GB  
 10krpm  
 RAID1構成

■OS付きタイプ(ディスクレスタイプ以外)に内蔵ストレージをカスタムメイドで手配する場合

(1) 同種類/同容量/同回転数のHDDのみカスタムメイド変更/増設可能です。  
 (標準搭載HDD(2.5インチ SAS HDD 146GB(10krpm))と異なる容量/回転数のHDDを搭載する場合は、基本ハードディスク変換機構を手配し、HDDを交換する必要があります。)

(2) 内蔵HDDをカスタムメイド追加する場合、RAID設定サービスの同時手配が必須となります。

【例】2.5インチ SAS HDD 300GB(10krpm)×2(RAID1)構成時  
 HDD×1本構成  
 標準  
 SAS  
 146GB  
 10krpm  
 SAS HDD  
 変更/追加  
 RAID設定サービス(RAID1)  
 追加  
 2台構成(アレイ接続)  
 変換  
 SAS  
 300GB  
 10krpm  
 増設  
 SAS  
 300GB  
 10krpm  
 RAID1構成

TX150 S7

内蔵ストレージ構成時の注意事項

選択する本体タイプ、使用するストレージコントローラにより、使用可能な内蔵ストレージ(HDD/SSD)の種類が異なります。  
また、混在可能な組み合わせは下表の通りとなりますので以下を参照し手配をお願いします。

■A:使用するストレージコントローラと内蔵ストレージの接続可否を確認

【3.5インチ内蔵ストレージとストレージコントローラの接続可否】

	ストレージコントローラ		SASアレイドコントローラカード (ケーブル付き)			
	型名	標準	PG-254B/PGB254B	PG-248L/PGB248L	PG-248H/PGB248H	PG-248J/PGB248J
仕様	ポート数	4	4	8	8	8
	キャッシュ	-	-	-	512MB	512MB
	BBU	-	-	-	有	有
	ホットスベア	○	×	○	○	○
	単体接続	×	○	×	×	×
	RAID0	○	×	○	○	○
	RAID1	○	○	○	○	○
	RAID1E	○	×	○	○	○
	RAID1+0	○	×	○	○	○
	RAID5	×	×	×	○	○
RAID6	×	×	×	○	○	
3.5インチSAS HDD	146GB(15krpm)	×	○	○	○	○
	300GB(15krpm)	×	○	○	○	○
	450GB(15krpm)	×	○	○	○	○
	600GB(15krpm)	×	○	○	○	○
3.5インチSATA HDD	160GB(7.2krpm)	○	○	○	○	○
	250GB(7.2krpm)	○	○	○	○	○
3.5インチBC-SATA HDD	500GB(7.2krpm)	○	○	○	○	○
	1TB(7.2krpm)	○	○	○	○	○
	2TB(7.2krpm)	○	○	○	○	○

【2.5インチ内蔵ストレージとストレージコントローラの接続可否】

	ストレージコントローラ		SASアレイドコントローラカード		
	型名	標準	PG-248L/PGB2U48L	PG-248H/PGB2U48H	PG-248J/PGB2U48J
仕様	ポート数	4	8	8	8
	キャッシュ	-	-	512MB	512MB
	BBU	-	-	-	有
	ホットスベア	×	○	○	○
	単体接続	○	×	×	×
	RAID0	×	○	○	○
	RAID1	○	○	○	○
	RAID1E	×	○	○	○
	RAID1+0	×	○	○	○
	RAID5	×	×	○	○
RAID5+0	×	×	○	○	
RAID6	×	×	○	○	
RAID6+0	×	×	○	○	
2.5インチSAS HDD	73GB(15krpm)	○	○	○	○
	146GB(10krpm)	○	○	○	○
	146GB(15krpm)	○	○	○	○
	300GB(10krpm)	○	○	○	○
2.5インチSATA HDD	160GB(5.4krpm)	○	○	○	○
2.5インチBC-SATA HDD	160GB(7.2krpm)	○	○	○	○
	500GB(7.2krpm)	○	○	○	○
2.5インチSSD	32GB	○	○	○	○

■B:各本体にカスタムメイド搭載可能な内蔵ストレージを確認

＜注意＞内蔵ストレージのカスタムメイド搭載方法により、RAID設定サービスの同時手配が必要となります。必ず「RAID設定サービスについて」を参照し、手配をお願いします。

【3.5インチモデルにおける内蔵ストレージのカスタムメイド搭載条件】

モデル	タイプ	3.5インチ			カスタムメイド手配条件
		SAS HDD	SATA HDD	BC-SATA HDD	
3.5インチモデル	ディスクレスタイプ	○	○	○	・同種類(SAS/SATA)のみカスタムメイド搭載可能 ・RAID設定サービス手配時、同容量/同回転数のみ搭載可能 (未手配時、異なる容量/回転数も搭載可)
	OS付きタイプ (ディスクレスタイプ以外) ※3.5インチSATA HDD 160GB×1標準	○(注1)	○	○(注1)	・同種類(SAS/SATA)のみカスタムメイド搭載可能 ・同容量/同回転数のみ搭載可能

○:カスタムメイド搭載可能、×:カスタムメイド搭載不可

注1)3.5インチSATA HDD 160GB×1が標準搭載されているため、使用するHDDに対応した基本ハードディスクユニット交換機構を手配する必要があります。

【2.5インチモデルにおける内蔵ストレージのカスタムメイド搭載条件】

モデル	タイプ	2.5インチ				カスタムメイド手配条件
		SAS HDD	SATA HDD	BC-SATA HDD	SSD	
2.5インチモデル	ディスクレスタイプ	○	○	○	○	・同種類(SAS HDD/SATA HDD/SSD)のみカスタムメイド搭載可能 ・RAID設定サービス手配時、同容量/同回転数の内蔵ストレージのみ搭載可能 (未手配時、異なる容量/回転数も搭載可)
	OS付きタイプ (ディスクレスタイプ以外) ※2.5インチSAS HDD 146GB×1標準	○	×	×	×	・同容量/同回転数の2.5インチSAS HDDのみ搭載可能

○:カスタムメイド搭載可能、×:カスタムメイド搭載不可

■C:RAID構成時の留意事項を確認

- ・ディスクグループ(RAIDグループ)は同種類(3.5インチSAS HDD/SATA HDD/BC-SATA HDD、2.5インチSAS HDD/SATA HDD/BC-SATA HDD/SSD)、同容量/同回転数の内蔵ストレージで構成する必要があります。
- ・同容量/同回転数の内蔵ストレージは1つのストレージコントローラ上に接続できません。
- ・内蔵ストレージの種類により、混在条件が異なる場合があります。下表を参照下さい。

【3.5インチ内蔵ストレージ(ディスクグループ毎)の混在条件】

内蔵ストレージ	容量(回転数)	3.5インチ		
		SAS HDD	SATA HDD	BC-SATA HDD
3.5インチSAS HDD	146GB(15krpm)	○	×	○
	300GB(15krpm)			
	450GB(15krpm)			
	600GB(15krpm)			
3.5インチSATA HDD	160GB(7.2krpm)	×	○	○
	250GB(7.2krpm)	○	○	○
3.5インチBC-SATA HDD	500GB(7.2krpm)	○	○	○
	1TB(7.2krpm)			
	2TB(7.2krpm)			

○:混在可能、×:混在不可

【2.5インチ内蔵ストレージ(ディスクグループ毎)の混在条件】

内蔵ストレージ	容量(回転数)	2.5インチ			
		SAS HDD	SATA HDD	BC-SATA HDD	SSD
2.5インチSAS HDD	73GB(15krpm)	○	×	○	○
	146GB(10krpm)				
	146GB(15krpm)				
	300GB(10krpm)				
2.5インチSATA HDD	160GB(5.4krpm)	×	○	○	○
2.5インチBC-SATA HDD	160GB(7.2krpm)	○	○	○	○
	500GB(7.2krpm)				
2.5インチSSD	32GB	○	○	○	○

○:混在可能、×:混在不可

RAID設定サービスについて

RAID設定サービスを手配頂くことにより、工場出荷時にRAID構成を構築することが可能です。  
 設定可能なRAID構成は、使用するストレージコントローラ、内蔵ストレージの種類、本数により異なりますので、以下を参照し手配をお願いします。

- (1) OS付きタイプ(ディスクレスタイプ除く)において内蔵ストレージをカスタムメイドにて増設する場合は、RAID設定サービスを同時手配する必要があります。
- (2) RAID設定サービスを手配した場合は、同容量/同回転数の内蔵ストレージ(標準搭載のみ)のみカスタムメイドで増設可能です。
- (3) 本サービスで、1筐体内に構築できるRAID構成は1つのみです。(2つ目以降のRAID構成については、別途出荷後に設定をする必要があります。)
- (4) 搭載する内蔵ストレージの実効容量が2TB以上の場合は、ブートシリアルドライブは2TBの状態でお届けされます。
- (5) 使用するストレージコントローラ、内蔵ストレージおよびRAID設定サービスを全てカスタムメイド型名で同時手配する必要があります。
- (6) 設定可能なRAID構成、RAID設定サービス型名は以下の通りです。

項番	品名	型名	標準価格 (税別)	RAID設定される 内蔵ストレージ本数 <sup>1)</sup>	備考
①	RAID設定サービス(RAID0)	PGBARR0S	1,000円	1本	RAID0構成を1セット構成し、出荷いたします。
②	RAID設定サービス(RAID1)	PGBARR1S	1,000円	2本	RAID1構成を1セット構成し、出荷いたします。
③	RAID設定サービス(RAID1+Hotspare)	PGBARR1H	2,000円	3本	RAID1構成+Hotspareを1セット構成し、出荷いたします。
④	RAID設定サービス(RAID5)	PGBARR5S	1,000円	3本~8本	RAID5構成を1セット構成し、出荷いたします。
⑤	RAID設定サービス(RAID1+0)*2	PGBARR10	2,000円	4本~8本(偶数台のみ)	RAID1+0構成を1セット構成し、出荷いたします。
⑥	RAID設定サービス(RAID5+Hotspare)	PGBARR5H	2,000円	4本~8本	RAID5構成+Hotspareを1セット構成し、出荷いたします。

\*1)記載本数以上の内蔵ストレージは、カスタムメイド搭載のみ(RAID未設定)の状態でお届けされます。(RAID設定サービス(RAID0)手配時は、1本以上搭載することはできません)  
 \*2)3.5インチSATA 2TB HDD使用時は適用できません。

(7)各モデル/タイプにおいて、選択可能なRAID設定サービスは下表の通りです。〔内蔵ストレージ搭載のみ〕の記載の無い本数においては、RAID設定サービスの同時手配が必須となります。

【3.5インチモデル】※ディスクレスタイプ(標準RAIDなし)

本体型名	選択可能な内蔵ストレージ	適用可能なRAID設定サービス				内蔵ストレージ搭載本数			
		適用可能なカード		1本	2本	3本	4本		
■タワー PGT1574BA3 PGT1574BA ■ラックマウント PGT1574BA4 PGT1574BA2	<3.5インチSAS HDD> (*1) 146GB(15krpm)/ 300GB(15krpm)/ 450GB(15krpm)/ 600GB(15krpm)	オンボードSATAコントローラ(*1) (4ポート/ソフトウェアRAID)	標準搭載	① RAID0 内蔵ストレージ搭載のみ					
		SASコントローラカード(ケーブル付) (4ポート/SAS1.0)	PGB254B	内蔵ストレージ搭載のみ		内蔵ストレージ搭載のみ	内蔵ストレージ搭載のみ		
		SASアレイコントローラカード (8ポート/SAS2.0)	PGB248L	② RAID1 内蔵ストレージ搭載のみ		② RAID1 ③ RAID1+Hotspare 内蔵ストレージ搭載のみ	③ RAID1+Hotspare ④ RAID1+0 内蔵ストレージ搭載のみ		
		SASアレイコントローラカード (8ポート/S12MB/SAS2.0)	PGB248H	① RAID0 内蔵ストレージ搭載のみ		② RAID1 ③ RAID1+Hotspare ④ RAID5 内蔵ストレージ搭載のみ	③ RAID1+Hotspare ④ RAID5 ⑤ RAID1+0 内蔵ストレージ搭載のみ		
		SASアレイコントローラカード (8ポート/S12MB/BBU/SAS2.0)	PGB248J			② RAID1 ③ RAID1+Hotspare ④ RAID5 内蔵ストレージ搭載のみ	③ RAID1+Hotspare ④ RAID5 ⑤ RAID1+0 ⑥ RAID5+Hotspare 内蔵ストレージ搭載のみ		

(\*1)3.5インチSAS HDDはオンボードSATAコントローラに接続不可

【3.5インチモデル】※OS付きタイプ(ディスクレスタイプ以外)(標準RAID0)

本体型名	選択可能な内蔵ストレージ	適用可能なRAID設定サービス				内蔵ストレージ搭載本数			
		適用可能なカード		1本(変換機構含む)	2本	3本	4本		
■タワー PGT1574H63 PGT1574H23 PGT1574HL7 PGT1574HLA PGT1574H6 PGT1574H2 PGT1574HL5 PGT1574HL9 ■ラックマウント PGT1574HL6 PGT1574HL8 PGT1574HLB PGT1574H62 PGT1574HL6 PGT1574HL0	<3.5インチSAS HDD> (*1) 146GB(15krpm)/ 300GB(15krpm)/ 450GB(15krpm)/ 600GB(15krpm)	オンボードSATAコントローラ(*1) (4ポート/ソフトウェアRAID)	標準搭載	○					
		SASコントローラカード(ケーブル付) (4ポート/SAS1.0)	PGB254B	×		×	×		
		SASアレイコントローラカード (8ポート/SAS2.0)	PGB248L		② RAID1 ③ RAID1+Hotspare	② RAID1 ③ RAID1+Hotspare ④ RAID1+0			
		SASアレイコントローラカード (8ポート/S12MB/SAS2.0)	PGB248H	○	② RAID1 ③ RAID1+Hotspare ④ RAID5	② RAID1 ③ RAID1+Hotspare ④ RAID5 ⑤ RAID1+0 ⑥ RAID5+Hotspare			
		SASアレイコントローラカード (8ポート/S12MB/BBU/SAS2.0)	PGB248J			② RAID1 ③ RAID1+Hotspare ④ RAID5 ⑤ RAID1+0 ⑥ RAID5+Hotspare			

※カスタムメイドにて内蔵ストレージを増設した場合、RAID設定サービスの同時手配が必須となります。

(\*1)3.5インチSAS HDDはオンボードSATAコントローラに接続不可

【2.5インチモデル】※ディスクレスタイプ(標準RAIDなし)

本体型名	選択可能な内蔵ストレージ	適用可能なRAID設定サービス				内蔵ストレージ搭載本数			
		適用可能なカード		1本	2本	3本	4本	5本以上	
■タワー PGT1574AA3 PGT1574AA ■ラックマウント PGT1574AA4 PGT1574AA2	<2.5インチSAS HDD> 73GB(15krpm)/ 146GB(10krpm)/ 146GB(15krpm)/ 300GB(10krpm)	SASコントローラカード (4ポート/SAS1.0)	標準搭載	内蔵ストレージ搭載のみ		内蔵ストレージ搭載のみ	内蔵ストレージ搭載のみ	×	
		SASアレイコントローラカード (8ポート/SAS2.0)	PGB2U48L		② RAID1 ③ RAID1+Hotspare 内蔵ストレージ搭載のみ	② RAID1 ③ RAID1+Hotspare ④ RAID1+0 内蔵ストレージ搭載のみ	② RAID1 ③ RAID1+Hotspare ④ RAID1+0 内蔵ストレージ搭載のみ	② RAID1 ③ RAID1+Hotspare ④ RAID1+0 ⑤ RAID1+0 内蔵ストレージ搭載のみ	
		SASアレイコントローラカード (8ポート/S12MB/SAS2.0)	PGB2U48H	① RAID0 内蔵ストレージ搭載のみ		② RAID1 ③ RAID1+Hotspare ④ RAID5 内蔵ストレージ搭載のみ	② RAID1 ③ RAID1+Hotspare ④ RAID5 ⑤ RAID1+0 ⑥ RAID5+Hotspare 内蔵ストレージ搭載のみ	② RAID1 ③ RAID1+Hotspare ④ RAID5 ⑤ RAID1+0 ⑥ RAID5+Hotspare 内蔵ストレージ搭載のみ	
		SASアレイコントローラカード (8ポート/S12MB/BBU/SAS2.0)	PGB2U48J			② RAID1 ③ RAID1+Hotspare ④ RAID5 内蔵ストレージ搭載のみ	③ RAID1+Hotspare ④ RAID5 ⑤ RAID1+0 ⑥ RAID5+Hotspare 内蔵ストレージ搭載のみ	② RAID1 ③ RAID1+Hotspare ④ RAID5 ⑤ RAID1+0 ⑥ RAID5+Hotspare 内蔵ストレージ搭載のみ	

【2.5インチモデル】※OS付きタイプ(ディスクレスタイプ以外)(標準RAIDなし)

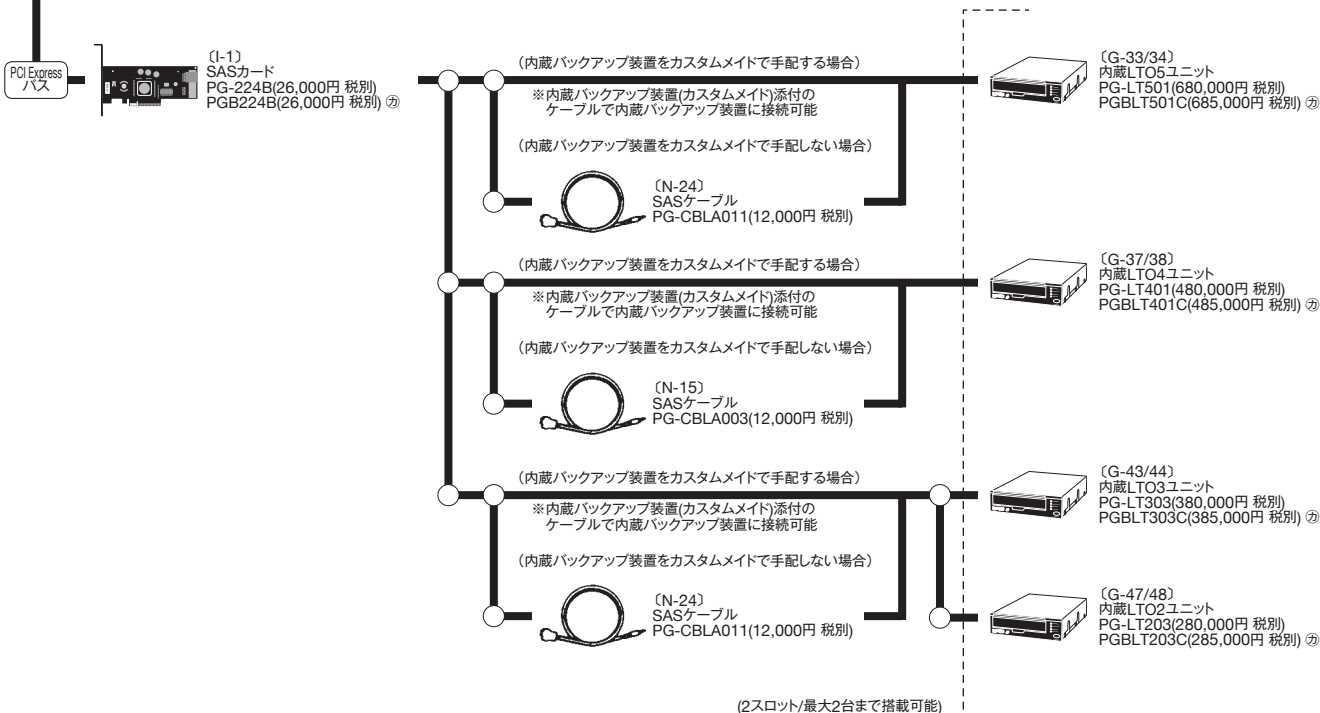
本体型名	選択可能な内蔵ストレージ	適用可能なRAID設定サービス				内蔵ストレージ搭載本数			
		適用可能なカード		1本(変換機構含む)	2本	3本	4本	5本以上	
■タワー PGT1574G63 PGT1574G23 PGT1574GL7 PGT1574GLA PGT1574G6 PGT1574G2 PGT1574GL5 PGT1574GL9 ■ラックマウント PGT1574G64 PGT1574GL8 PGT1574GLB PGT1574G62 PGT1574GL6 PGT1574GL0	<2.5インチSAS HDD> 73GB(15krpm)/ 146GB(10krpm)/ 146GB(15krpm)/ 300GB(10krpm)	SASコントローラカード (4ポート/SAS1.0)	標準搭載	内蔵ストレージ搭載のみ		×	×	×	
		SASアレイコントローラカード (8ポート/SAS2.0)	PGB2U48L		② RAID1 ③ RAID1+Hotspare	② RAID1 ③ RAID1+Hotspare ④ RAID1+0	② RAID1 ③ RAID1+Hotspare ④ RAID1+0	② RAID1 ③ RAID1+Hotspare ④ RAID1+0 ⑤ RAID1+0	
		SASアレイコントローラカード (8ポート/S12MB/SAS2.0)	PGB2U48H	① RAID0		② RAID1 ③ RAID1+Hotspare ④ RAID5 内蔵ストレージ搭載のみ	② RAID1 ③ RAID1+Hotspare ④ RAID5 ⑤ RAID1+0 ⑥ RAID5+Hotspare 内蔵ストレージ搭載のみ	② RAID1 ③ RAID1+Hotspare ④ RAID5 ⑤ RAID1+0 ⑥ RAID5+Hotspare 内蔵ストレージ搭載のみ	
		SASアレイコントローラカード (8ポート/S12MB/BBU/SAS2.0)	PGB2U48J			② RAID1 ③ RAID1+Hotspare ④ RAID5	③ RAID1+Hotspare ④ RAID5 ⑤ RAID1+0 ⑥ RAID5+Hotspare 内蔵ストレージ搭載のみ	② RAID1 ③ RAID1+Hotspare ④ RAID5 ⑤ RAID1+0 ⑥ RAID5+Hotspare 内蔵ストレージ搭載のみ	

※カスタムメイドにて内蔵ストレージ増設時、基本SASアレイコントローラカード変換機構手配時は、RAID設定サービスの同時手配が必須となります。

○:標準RAID0設定、×:構成不可(本状態の工場出荷はできません)、内蔵ストレージ搭載のみ/内蔵ストレージのカスタムメイド搭載のみ(RAID未設定)

TX150 S7

内蔵バックアップ装置(SAS)(5インチベイ使用)※別途SASカードとSASケーブル手配必須



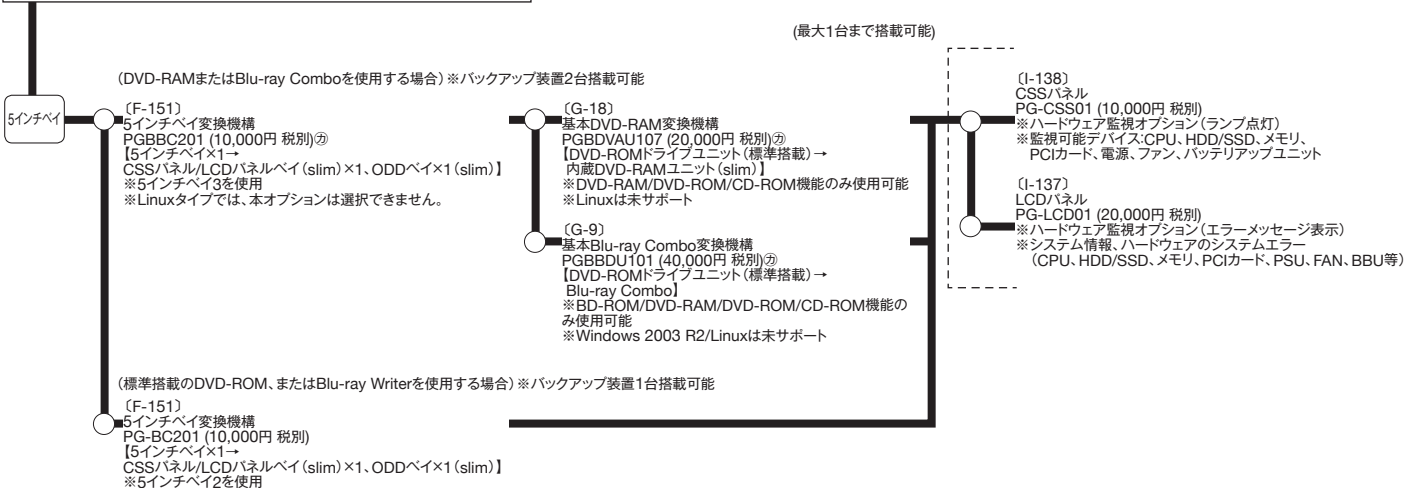
内蔵バックアップ装置(USB)(5インチベイ使用)

※「5インチベイへの搭載について」を必ずご確認ください。



5インチベイオプション (内蔵ODD/CSSパネル/LCDパネル)

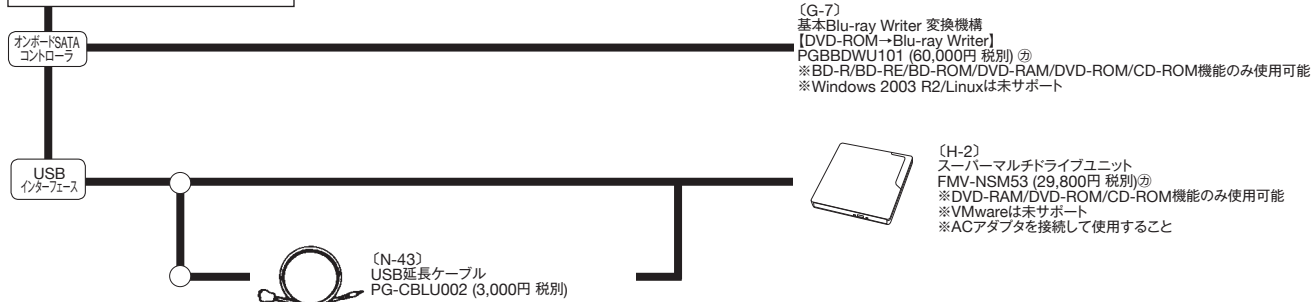
※「5インチベイへの搭載について」を必ずご確認ください。



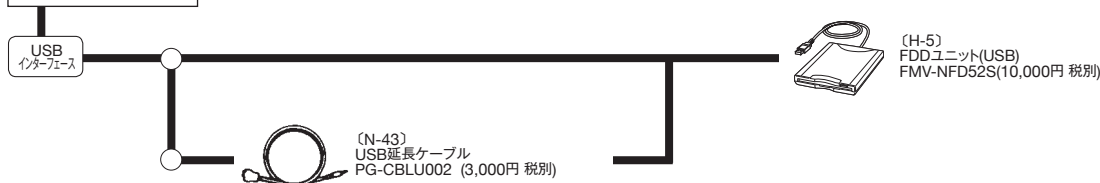
内蔵バックアップ装置の媒体につきましては、以下より手配ください。  
富士通コワーコ株式会社  
<http://jp.fujitsu.com/group/coworco/>



内蔵ODD/外付DVD-RAM

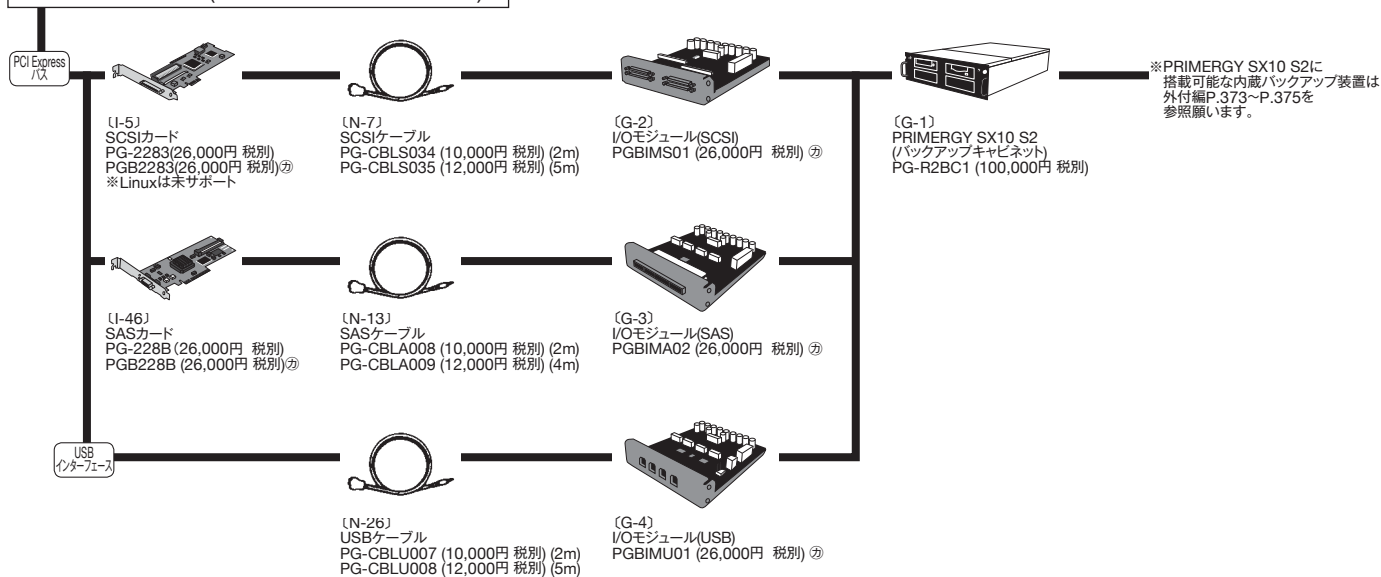


フロッピーディスク



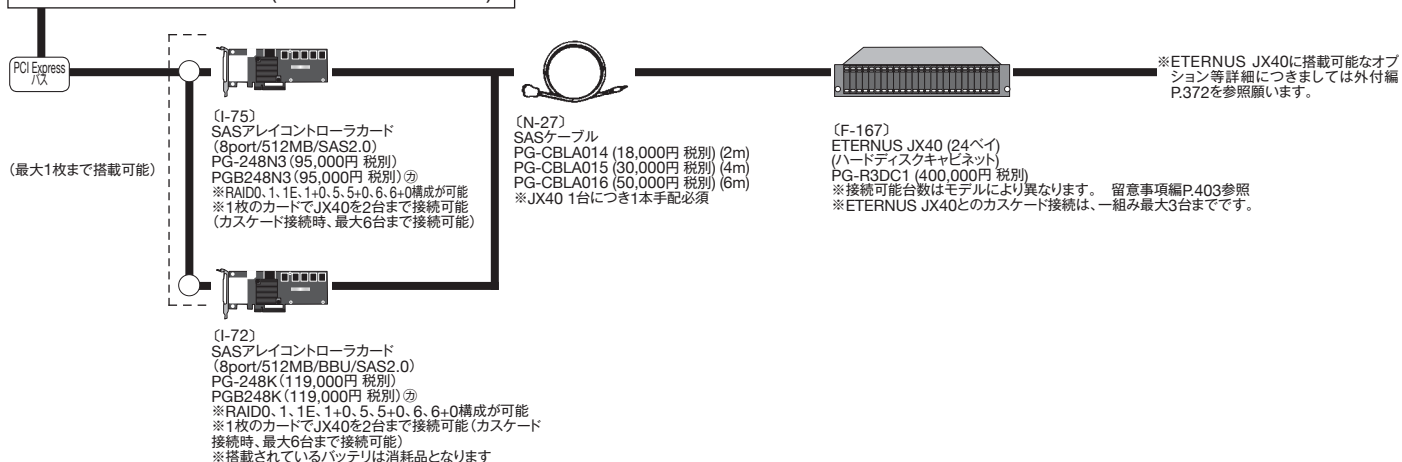
内蔵バックアップ装置(PRIMERGY SX10 S2使用)

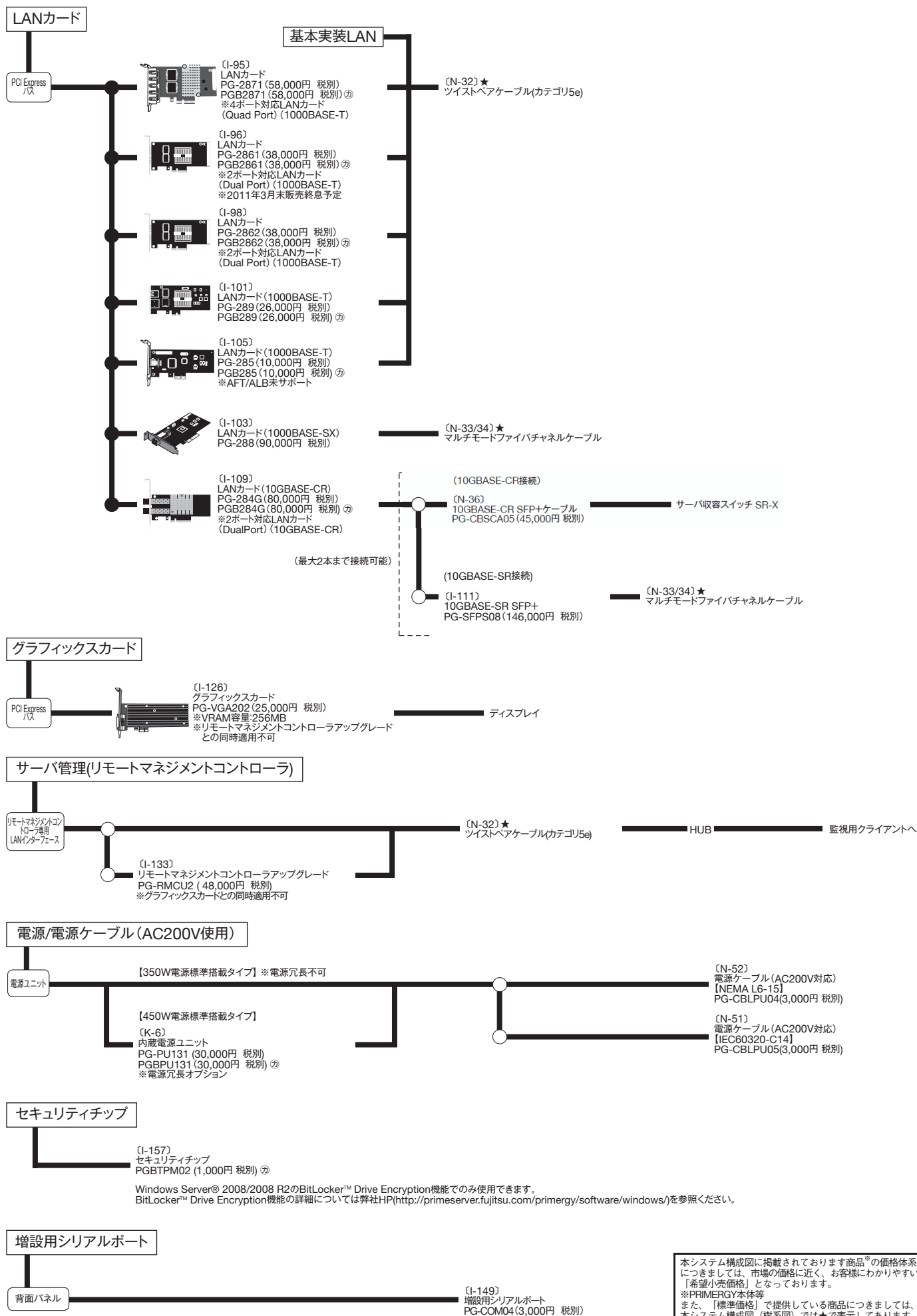
※ラック搭載時のみ接続可能



TX150 S7

ハードディスクキャビネット(ETERNUS JX40使用)





本システム構成図に掲載されております商品<sup>®</sup>の価格体系につきましては、市場の価格に近く、お客様にわかりやすい「希望小売価格」となっております。  
※PRIMERGY本体等  
また、「標準価格」で提供している商品につきましては、本システム構成図(樹系図)では★で表示してあります。

