

PRIMERGY TX150 S7 (2.5インチモデル)

システム構成図

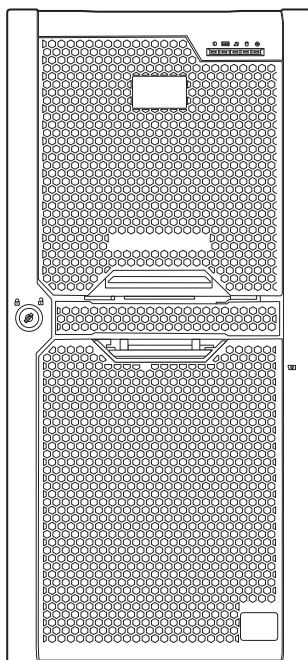
【長期保守対応タイプ】



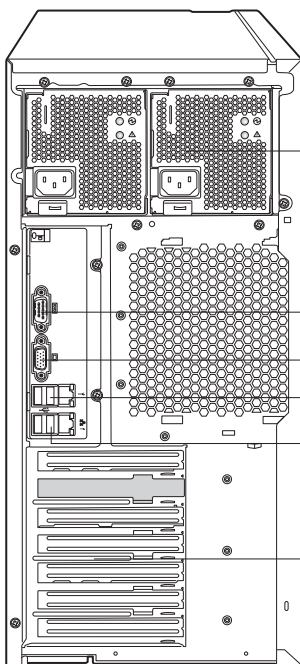
【2010年2月2日版】

PRIMERGY TX150 S7 (2.5インチモデル) (長期保守対応タイプ)

本体前面



本体背面



電源ユニット

シリアルポート

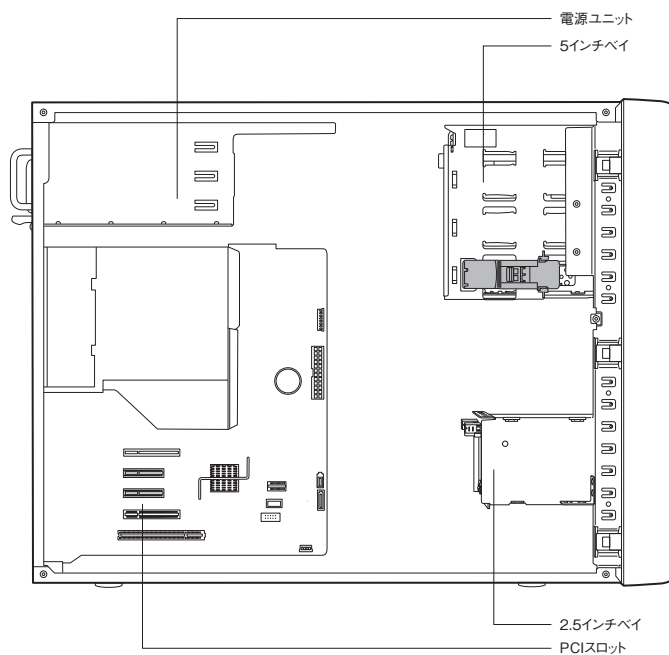
ディスプレイ

Management LANポート
(10/100BASE-TXコネクタ)

LANポート
(10/100/1000BASE-Tコネクタ)

PCIスロット

本体内部



電源ユニット

5インチベイ

2.5インチベイ

PCIスロット

【サーバ前面】→

TX150 S7

PRIMERGY TX150 S7

※OSにより接続可能装置は異なります。詳細はハードウェア一覧を参照願います。
 ◎:カスタムメイド対象製品を示す。

PRIMERGY TX150 S7 (2.5インチモデル) (長期保守対応タイプ) 仕様

長期保守対応タイプ

品名 モデル	PRIMERGY TX150 S7(2.5インチモデル)
タイプ名称	長期保守対応タイプ
型名	タワータイプ
CPU	PGT1572LA インテル® Xeon® プロセッサ X3430 (2.40GHz)
3次キャッシュメモリ	8MB
プロセッサ数 (コア数)	1(4コア)
メモリバス	1333MHz
Direct Media Interface(DMI)	2.5GTps
チップセット	Intel® 3420
メインメモリ	標準 2GB(2GB DDR3 1333 Registered DIMM×1) 最大 (*1) 12GB(2GB DDR3 1333 Registered DIMM×6)
画面制御機能	リモートマネジメントコントローラ内蔵、VRAM:8MB
グラフィック表示機能 (*2)	640×480/800×600/1024×768/1280×1024ドット
内蔵2.5インチベイ	8 (ホットプラグ対応)
空きベイ数	8
搭載可能ユニット (*3)	2.5インチ SAS HDD: 300.0GB(10krpm)
標準 (*4) (*5)	—
最大 (*3) (*5)	2.5インチ SAS HDD: 2.4TB
内蔵5インチベイ	3 (空き2)
内蔵ODD	DVD-ROMドライブユニット(最大16倍速 DVD-ROM / 最大40倍速 CD-ROM (FullHeightドライブ, SATA))
拡張バススロット	PCI Express 2.0 (x8レーン) [x8/ノック] 2 (SASアレイコントローラカード (PG-248H)で1個占有済み)
PCI Express2.0 (*13) (x4レーン) [x4/ノック]	1
PCI Express2.0 (*13) (x1レーン) [x4/ノック]	2 (LANカード (PG-285)で1個占有済み)
PCI (32bit/33MHz) [5.0V]	1
ディスクアレイ	標準搭載 (SASアレイコントローラカード (PG-248H)、512MBキャッシュ)
SASインターフェース (オンボード)	SASx8ポート
FDD	オプション (外付けFDDユニット(USB)) (*6)
ネットワークインターフェース(オンボード)	1ポート(100BASE-T/100BASE-TX/10BASE-T択一)
インターフェース	ディスプレイ (アナログ RGB)x1、シリアルポート x1(D-SUB9ピン)、 キーボード (USB)、マウス (USB)、USB(Ver. 2.0)x7(キーボード/マウスで2個使用[前面: 3 / 背面: 4])
キーボード / マウス	標準添付
ハードウェア監視	—
ソフトウェア監視	ServerView Operations Manager & ServerView Agent 標準添付
リモートサービス機能	標準搭載 (オンボード、リモートマネジメントコントローラ)
専用コネクタ	Management LAN 4ポート(100BASE-TX/10BASE-T択一)
セキュリティチップ	—
電源	入力電圧(周波数)/入力コンセント AC100V(50/60Hz) / 平行2Pアース付き (NEMA 5-15準拠)x1 (最大2)
消費電力/発熱量	最大314W / 1130.4kJ/h
冗長電源	標準搭載 (ホットプラグ対応)
冗長ファン	—
エネルギー消費効率 (*7)	インテル® Xeon® プロセッサ X3430 (2.40GHz) 0.00081 (c区分)
外形寸法 [WxDxH(mm)]	205(306突起部含む) x 585(614突起部含む) x 444
質量	最大28kg
使用環境	周囲温度: 10~35℃ / 湿度: 10~85% (ただし結露しないこと)
インストール OS	—
バンドル OS	—
サポート OS (*8) (*9)	Windows Server® 2008 Standard (32-bit) / Windows Server® 2008 R2 Standard (64-bit) / Windows Server® 2008 Standard (64-bit) / Windows Server® 2008 Enterprise (32-bit) / Windows Server® 2008 R2 Enterprise (64-bit) / Windows Server® 2008 Enterprise (64-bit) / Windows® Web Server 2008 (32-bit) / Windows® Web Server 2008 R2 (64-bit) / Windows® Web Server 2008 (64-bit) / Windows Server® 2003 R2, Standard Edition (SP2) / Windows Server® 2003 R2, Standard x64 Edition (SP2) / Windows Server® 2003 R2, Enterprise Edition (SP2) / Windows Server® 2003 R2, Enterprise x64 Edition (SP2) / Windows Server® 2003, Web Edition (SP2) / Windows® Small Business Server 2008 Standard / Windows® Small Business Server 2008 Premium / Red Hat Enterprise Linux 5 (for x86) (*10) / Red Hat Enterprise Linux 5 (for Intel64) (*10)
標準保証	1年間営業日以内随時修理 (月曜~金曜、9:00~17:00 (祝日および年末年始を除く))
ハードウェア保守サポート期間	10年 (*11) (*12)

(*1) OSにより使用可能なメモリ容量が異なります。詳細については、留意事項欄の「OSにおける使用可能なメモリ容量について」を参照下さい。

(*2) 実際に表示可能な解像度/色数は、接続されるディスプレイの機能、およびOSにより異なります。

(*3) 内蔵HDDの容量は1GB=1000Byte、1TB=1000Byte換算値です。

(*4) 内蔵HDDをカスタムメイド型名で追加手配して、RAID設定サービスを手配することにより、RAID設定を構築し出荷いたします。詳細については、「出荷時のRAID構成について」を参照下さい。

(*5) すべての内蔵HDDはRAIDで構成する必要があります。

(*6) 一部作業においてFDDユニット(USB)またはUSBメモリが必要な場合があります。FDDユニット(USB)もしくはUSBメモリを必要とする作業については、弊社HP(<http://primeserver.fujitsu.com/primergy/products/notes/>)を参照ください。

(*7) エネルギー消費効率は省エネ法で定める測定方法により測定した消費電力を、省エネ法で定める複合理論性能で除したものです。但し、本製品は省エネ法の規制対象外であり、エネルギー消費効率は参考値です。

(*8) Windows情報については弊社HP(<http://primeserver.fujitsu.com/primergy/software/windows/>)を参照下さい。

(*9) Linux情報は弊社HP(<http://primeserver.fujitsu.com/primergy/software/linux/>)を参照下さい。また対応状況、サポート可能なLinuxのバージョンについては、同HP内のLinuxサポート版数一覧表を参照下さい。

なお、サポート可能版数がサーバ本体と異なるオプションがあります。上記HPにて情報を公開しておりますので、ご確認下さい。

(*10) VM機能は未サポートです。

(*11) SupportDesk バック Standard/Standard24 (OSサポートなし) 10年の同時手配が必須となります。

(*12) OSのサポートは含まれません。

(*13) 2.5GTps(Generation1相当)での動作となります。

※本製品に搭載のメインボード、内蔵HDD、SASアレイコントローラカード、ファン、電源ユニットは定期交換部品となります。導入から5年目に一括交換作業が必要となり、

その際一時的に通常120分程度システムの停止が必要となりますので、ご注意ください。

※10年保守サポートの対象は、サーバ本体(標準添付のキーボード/マウス含む)、サーバ標準搭載品および10年保守に対応したメモリ/内蔵HDDのみとなります。

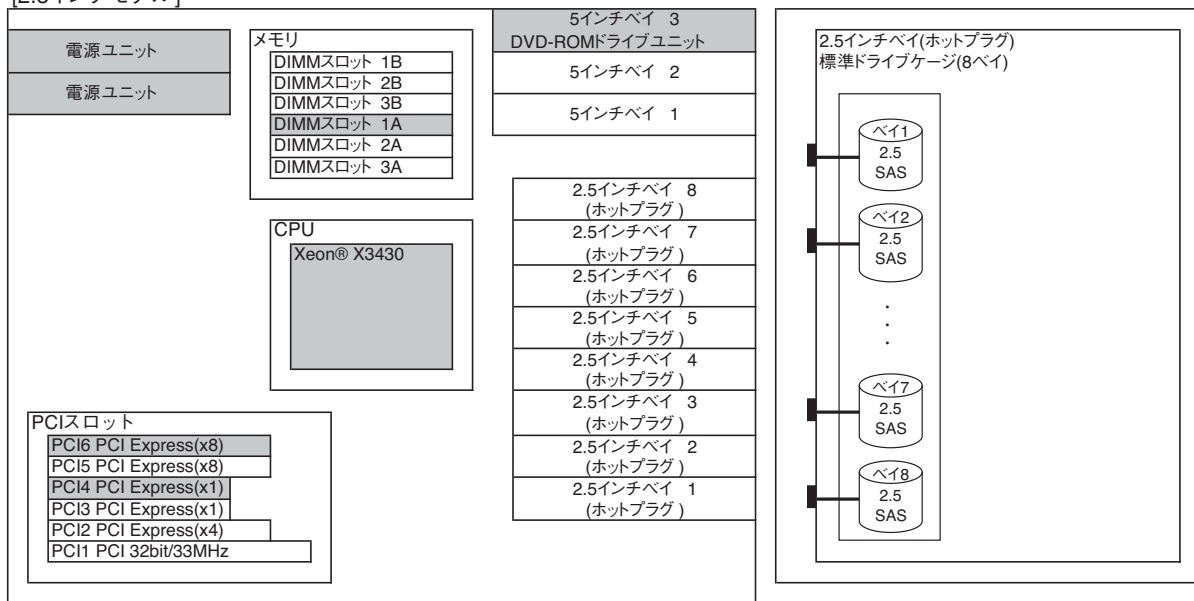
その他オプションについては、通常通り5年保守サポートとなりますので、ご注意ください。

※本装置の騒音値は、稼働時約33dB(待機時:31dB)の静音化を実現し、オフィス内に設置した場合でもストレスの少ない環境を提供します。

※ラックマウントタイプへの変更はできません。

PRIMERGY TX150 S7 (2.5インチモデル) (長期保守対応タイプ) 構成図

【2.5インチモデル】



【サーバ前面】→

※網かけ部分は標準搭載を示します。

【長期保守対応タイプ】

搭載優先順位	搭載カード	バス	PCIスロット						最大搭載枚数	備考	
			1	2	3	4	5	6			
			PCI			PCI Express					
			32bit/33MHz	x4レーン	x1レーン	x8レーン	x8レーン				
Full Height			Short								
Long		Short									
5.0V		x8ソケット		x4ソケット		x8ソケット					
高 ↑ 低	SASアレイコントローラカード (8port/512MB/SAS2.0対応)	PG-248H	PCI Express (x4)	-	-	-	-	-	●	1	内蔵アレイ
	SASカード(4port)	PG-224B	PCI Express (x4)	-	-	-	-	①	-	1	3 内蔵SAS装置接続用
	LANカード(1000BASE-T)	PG-285	PCI Express (x1)	-	-	-	●	-	-	1	AFT/ALB未サポート

※○の中の数字は搭載順を示す。●は標準搭載を示す。-は搭載不可を示す。

TX150 S7

PRIMERGY TX150 S7 (2.5インチモデル) (長期保守対応タイプ) 使用時の留意事項

- ① 本製品に搭載のメインボード、内蔵HDD、SASアレイコントローラカード、ファン、電源ユニットは定期交換部品となります。導入から5年目に一括交換作業が必要となり、その際一時的に通常120分程度システムの停止が必要となります。(定期交換部品の交換に伴う、ハードディスクに保存されるデータのバックアップおよびリストア作業はお客様作業となります。)
- ② 本製品ご購入と同時に、専用の「SupportDeskバック Standard (OSサポートなし) (平日8:30~19:00)、または「SupportDeskバックStandard24 (OSサポートなし (24時間365日)のご契約が必須となります。
※SupportDeskバックにてサポート可能なオプションは、(1)-2一括お支払型保守サービスSupportDeskバックをご確認ください。
- ③ 10年保守サポート対象は、サーバ本体 (標準添付のキーボード/マウス含む)、サーバ標準搭載品および10年保守に対応したメモリ/内蔵HDDのみとなります。その他接続可能なオプションについては通常通り5年保守サポートとなります。
- ④ 本保守サポートの対象はハードウェアのみです。OSのサポートが必要な場合は別途ご契約が必要です。OSサポート期間については、OS供給元のサポートポリシーにより異なりますので、ご注意ください。

FDDユニットについて

本製品では、一部作業においてFDDユニット(USB)またはUSBメモリが必要な場合があります。
FDDユニット(USB)もしくはUSBメモリを必要とする作業については、弊社HP(<http://primeserver.fujitsu.com/primergy/products/note/>)を参照ください。

PRIMERGY TX150 S7 (2.5インチモデル) (長期保守対応タイプ) 本体

(Z-3)PRIMERGY TX150 S7



(1)-1タイプ構成

タイプ名	形状 (タイプ)	型名	希望小売価格 (税別)	CPU	メモリ	HDD	インストール OS	バンドル OS	キーボード / マウス 標準添付の有無	保守サービス/標準保証 SupportDeskバック カスタムメイド 詳細の有無	標準保証
長期保守対応タイプ	タワー	PGT1572LA	400,000円	Xeon® X3430 (2.40GHz)	2GB (2GB 1333 Registered DIMMx1) カスタムメイド追加可能 (メモリ↑)	- カスタムメイド追加可能 (内蔵HDD↑)	-	-	○	○ SupportDeskバックのカスタムメイド手配必須 (1)-2へ	1年間 翌営業日以降 訪問修理

※ラックマウントタイプへの変更はできません。

(1)-2一括お支払型保守サービス SupportDesk/バック [カスタムメイド専用] ※サーバ本体と同時に手配必須。

品名	型名	標準価格 (税別)	備考
SupportDesk/バック Standard (OSサポートなし) (カスタムメイド専用)	10年 PGBSPHDD01	1,110,000円	【長期保守対応タイプ専用】 サービス内容: ハードウェアの当日訪問修理 (*1)、Webによる情報提供(ソフトウェアの修正情報/運用ノウハウ/サーバ対応規模など)、ハードウェアの障害予兆/異常情報のOSCへのリモート通報、および通報内容の解析 サービス時間帯: (Standard) 月曜~金曜 8:30~19:00 (祝日および年末年始を除く) (Standard24) 24時間365日 サービス期間: 10年(製品保証期間を含む)
SupportDesk/バック Standard24 (OSサポートなし) (カスタムメイド専用)	10年 PGBSPHDA01	1,480,000円	サービス範囲 (10年保守サポート) サーバ本体(標準添付のキーボード/マウス含む)、サーバ標準搭載品および10年保守に対応したメモリ/内蔵HDDのみ。 サービス範囲 (5年保守サポート) ディスプレイx1、SASカード(PG-224B)x1、内蔵バックアップ装置 x1、スーパーマールドライブユニット x1、FDDユニットx1のみ。 ※OSのサポートが必要な場合は別途ご契約が必要です。OSサポート期間については、OS供給元のサポートポリシーにより異なりますので、ご注意ください。

*1:交通事情・天候・対象機器の設置地域などによっては翌営業日の対応になることもあります。
※ SupportDesk/バック(カスタムメイド専用)は、サービス対象製品本体およびカスタムメイドで手配された10年保守サポート対応のメモリ/HDDが、出荷時に「SupportDesk/バックお客様登録カード」に印字されます。サービス開始は、その他の必要事項をご記入のうえ、返送していただく必要があります。

TX150 S7

PRIMERGY TX150 S7 (2.5インチモデル) (長期保守対応タイプ) 10年保守サポート対応メモリ

メモリ (1333 Registered DIMM) ※必ず「メモリの搭載について」を参照の上、手配願います。

標準搭載を含め、最大12GBまで搭載可能(2GB 1333 Registered DIMM×6)

(E-B)
 拡張RAMモジュール-2GB(2GB 1333 Registered DIMM×1)
 PG-RM2ELL(25,000円 税別)
 PGBRM2ELL(25,000円 税別) ②

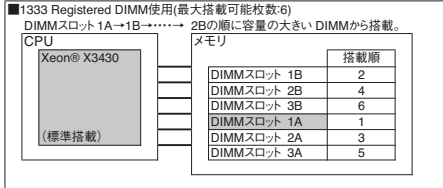
メモリ
 スロット

標準搭載メモリ:2GB(2GB 1333 Registered DIMM×1)



メモリの搭載について

- (1) DIMMは容量の大きいものから、DIMMスロット1A→1B→2A→2B...の順に搭載する必要があります。
- (2) 2GB 1333 Registered DIMMのみ6枚まで搭載可能です。



※網かけ部分は標準搭載を示します。

[注1]搭載可能メモリ容量について
 搭載メモリ容量はOSの使用可能メモリ容量に準じます。OSにおける使用可能メモリ容量は留意事項編の「OSにおける最大CPU数/使用可能メモリ容量について」を参照下さい。

[注2]使用可能メモリ容量について
 Windows Server® 2008 Standard (32-bit), Windows Server® 2003 R2, Standard Edition (SP2)を使用する場合、BIOSのセットアップユーティリティ「NX Memory Protection」項目「Advanced」メニュー→「Advanced Processor Options」サブメニューを「Disabled」に変更するとOSで認識されるメモリ容量は3GBとなります。

内蔵HDDと内蔵バックアップ装置の接続形態

内蔵HDDと内蔵バックアップ装置を搭載する際は以下の表を参照の上、接続オプションカード/ケーブルを選択願います。

長期保守対応タイプ		接続形態		
モデル	使用するHDD	接続方法	使用するインターフェース	接続可能HDD数
2.5インチモデル	2.5インチ SAS HDD	アレイ接続	SASアレイコントローラカード [PG-248H] ※RAID0,1,1E,1+0,5,5+0,6,6+0構成が可能。	8本

TX150 S7 内蔵バックアップ装置接続	
USB (*1)装置接続	SAS (*2)装置接続
オンボード USB (内部ポート)	SASカード (PG-224B) SASケーブル (PG-CBLA003/011)

(*1) USB/バックアップ装置:PG-DT5046/PG-DT601/PG-RD1024

(*2) SAS/バックアップ装置:PG-LT401/PG-LT303/PG-LT203

TX150 S7

本システム構成図に掲載されております商品[®]の価格体系につきましては、市場の価格に近く、お客様にわかりやすい「希望小売価格」となっております。
 ※PRIMERGY本体等
 また、「標準価格」で提供している商品につきましては、本システム構成図 (樹系図) では★で表示してあります。

PRIMERGY TX150 S7 (2.5インチモデル) (長期保守対応タイプ) 10年保守サポート対応 内蔵HDD

【2.5インチモデル】

内蔵2.5インチSAS HDD

※カスタムメイドにてRAID構成を設定可能です。詳細については「出荷時のRAID構成について」を参照ください。

《アレイ接続》

※単体接続はできません。

標準搭載を含め、最大8台まで搭載可能
 (F-A)
 内蔵ハードディスクユニット-300GB
 (2.5インチ,SAS2.0,10,000rpm)
 PG-HDD31ELL (80,000円 税別)
 PGBHDD31EL (80,000円 税別) ②



PCI EXPRESS バス

SASコントローラカード(PG-248H)
 (8ポート/512MB/SAS2.0対応)
 ※RAID0、1、1E、1+0、5、5+0、6、6+0構成が可能
 ※標準搭載カード

出荷時のRAID構成について

RAID設定サービスを手配頂くことにより、工場出荷時にRAID構成を構築することが可能です。
 設定可能なRAID構成は、使用するコントローラ、内蔵HDDの本数により異なりますので、以下を参照し手配をお願いします。

- (1) 全ての内蔵HDDはRAIDで構成する必要があります。
- (2) ホーサービスで、1筐体内に構築できるRAID構成は1つのみです。(2つ目以降のRAID構成については、別途出荷後に設定をする必要があります。)
- (3) 搭載する内蔵HDDの実行容量が2TB以上の場合、ブートロジカルドライブドライブは2TBの状態出荷されます。
- (4) 設定可能なRAID構成、RAID設定サービス型名は以下の通りです。

項番	品名	型名	標準価格 (税別)	HDD数量 *1 *2	備考
①	RAID設定サービス(RAID0)	PGBARR0S	1,000円	1本	RAID0構成を1セット構成し、出荷いたします。
②	RAID設定サービス(RAID1)	PGBARR1S	1,000円	2本	RAID1構成を1セット構成し、出荷いたします。
③	RAID設定サービス(RAID1+Hotspare)	PGBARR1H	2,000円	3本	RAID1構成+Hotspareを1セット構成し、出荷いたします。
④	RAID設定サービス(RAID5)	PGBARR5S	1,000円	3本~8本	RAID5構成を1セット構成し、出荷いたします。
⑤	RAID設定サービス(RAID1+0)	PGBARR10	2,000円	4本	RAID1+0構成を1セット構成し、出荷いたします。
⑥	RAID設定サービス(RAID5+Hotspare)	PGBARR5H	2,000円	4本~8本	RAID5構成+Hotspareを1セット構成し、出荷いたします。

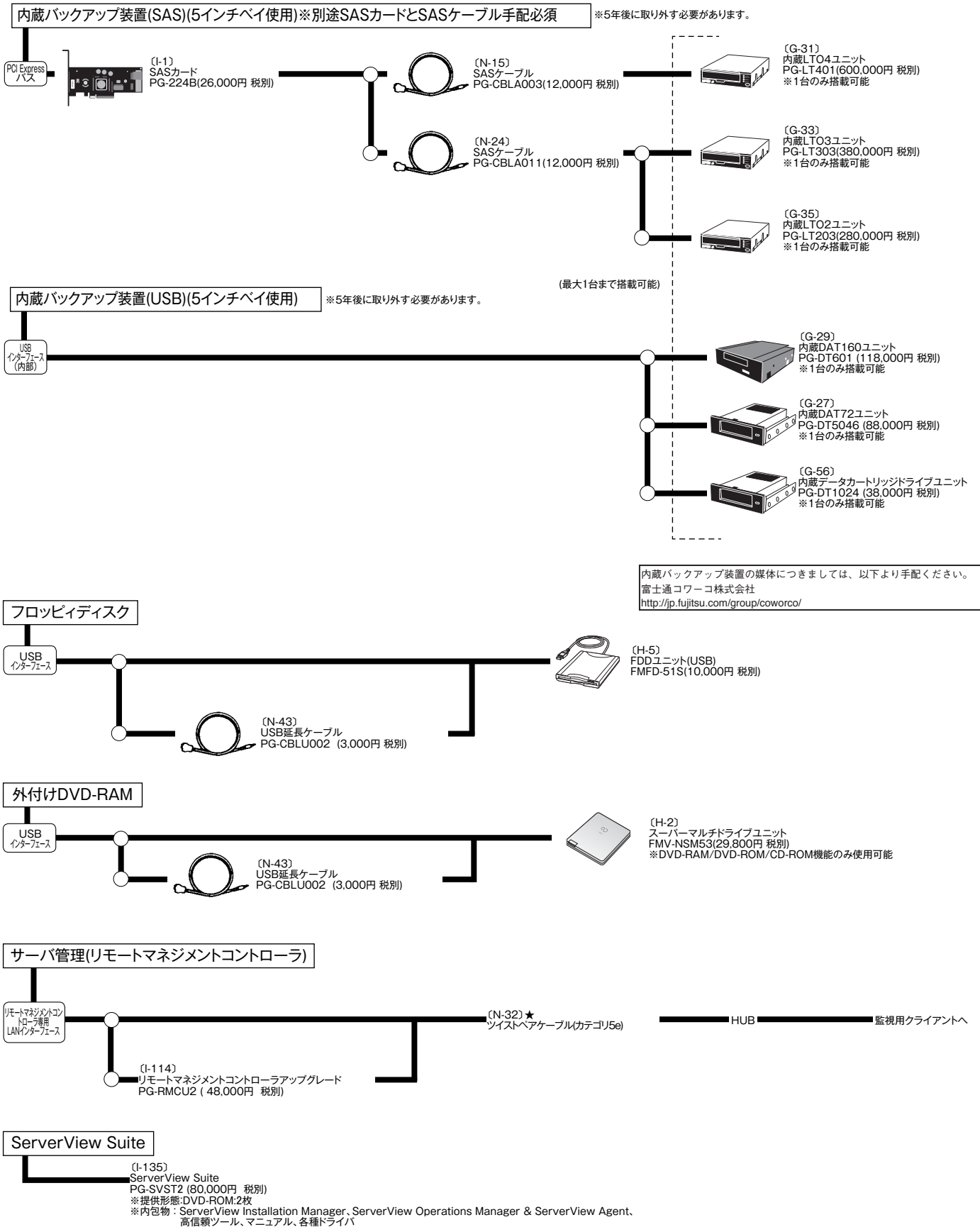
*1) 記載された本数の範囲内にてRAID設定を実施いたします。
 *2) 記載本数以上の内蔵HDDをカスタムメイドにて同時手配した場合は、カスタムメイド搭載のみ(RAID未設定)の状態出荷されます。
 但し、RAID設定サービス(RAID0)を選択した場合は、記載本数以上の内蔵HDDをカスタムメイドにて同時手配することはできません。

- (5) RAID設定が可能な組合せ条件は下表の通りです。(使用するHDDおよびRAID設定サービスを全てカスタムメイド型名で同時手配する必要があります。)

【2.5インチSAS HDD】(標準Non-RAID)

	搭載本数				
	1本	2本	3本	4本	5本以上
SASアレイコントローラカード (8ポート/512MB/SAS2.0対応) (PG-248H標準搭載)	① RAID0	② RAID1	② RAID1 ③ RAID1+Hotspare ④ RAID5	② RAID1 ③ RAID1+Hotspare ④ RAID5 ⑤ RAID1+0 ⑥ RAID5+Hotspare	② RAID1 ③ RAID1+Hotspare ④ RAID5 ⑤ RAID1+0 ⑥ RAID5+Hotspare

PRIMERGY TX150 S7 (2.5インチモデル) (長期保守対応タイプ) 5年保守サポート対応オプション



本システム構成図に掲載されております商品[®]の価格体系につきましては、市場の価格に近く、お客様にわかりやすい「希望小売価格」となっております。
※PRIMERGY本体等
また、「標準価格」で提供している商品につきましては、本システム構成図(樹系図)では★で表示してあります。

TX150 S7

ディスプレイ／キーボード／マウス

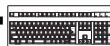
ディスプレイ
キーボード/マウス
インターフェース



〔B-1〕
カラー液晶ディスプレイ-17
VL-178SEL (39,000円 税別)



〔B-2〕
ECOプラス カラー液晶ディスプレイ-17
VL-177SRL (47,000円 税別)



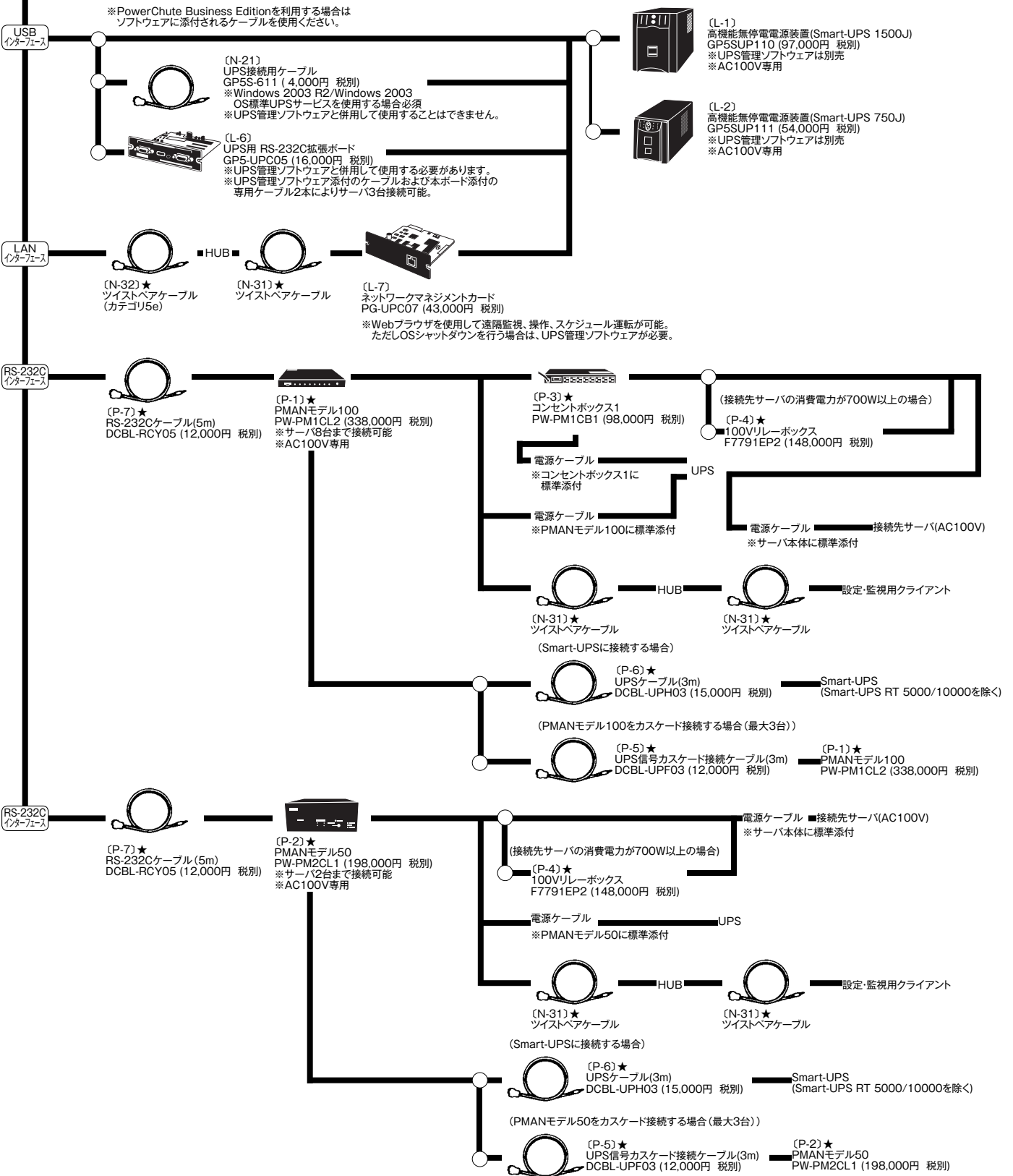
〔C-2〕
OADGキーボード(109キー/USB対応)
FMV-KB333 (11,000円 税別)
※1台標準添付。



〔C-7〕
USBマウス(光学式)
FMV-MO304 (7,000円 税別)
※1台標準添付。

UPS/電源制御関連

※Support Deskバック(10年)の対象外です。



TX150 S7