

# PRIMERGY RX800

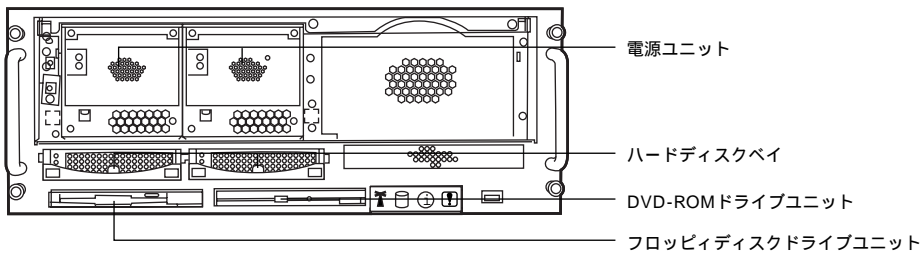
---

## システム構成図

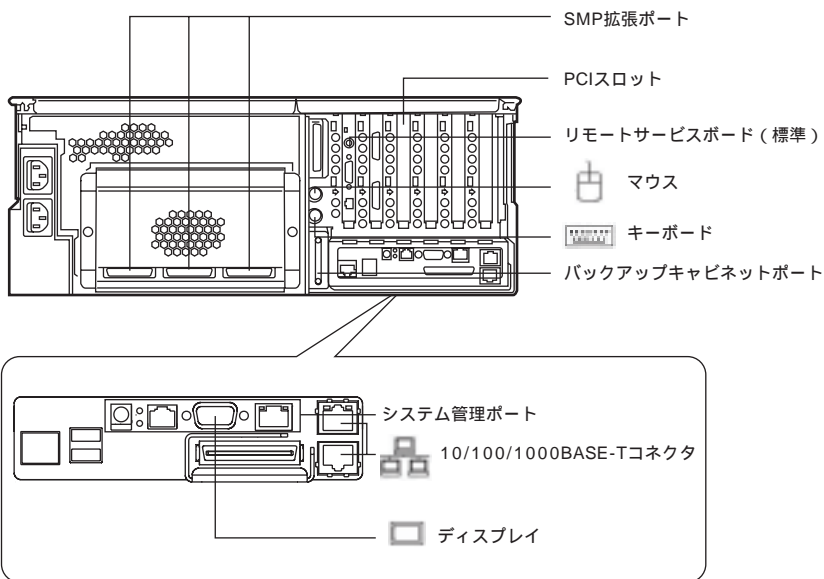


PRIMERGY RX800

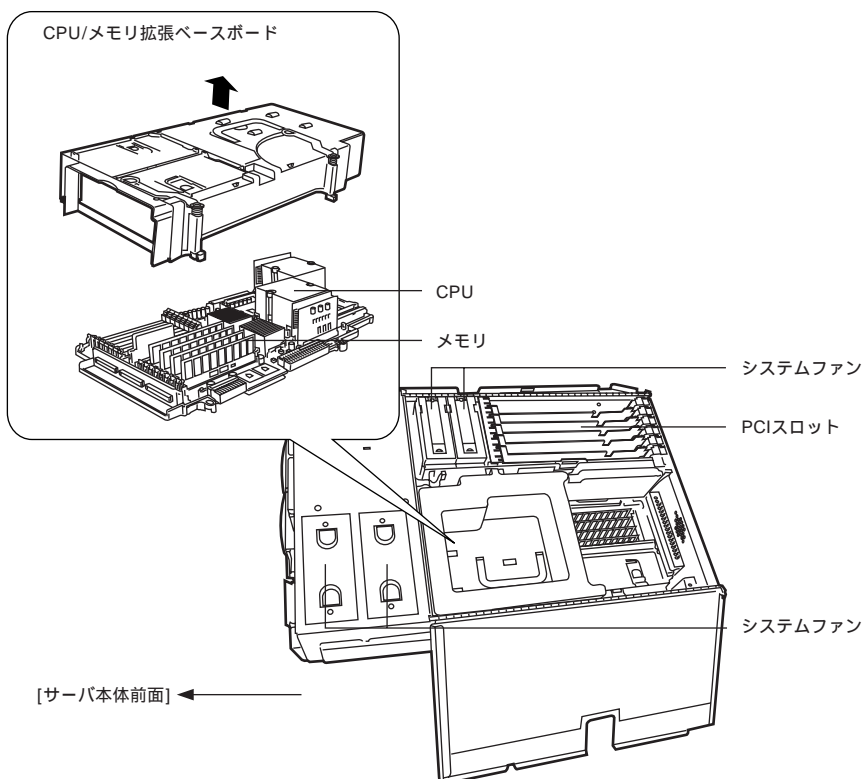
本体前面



本体背面



本体内部



RX800

OSにより接続可能装置は異なります。詳細はハードウェア一覧を参照願います。  
 ⑦：カスタムメイド対象製品を示す。

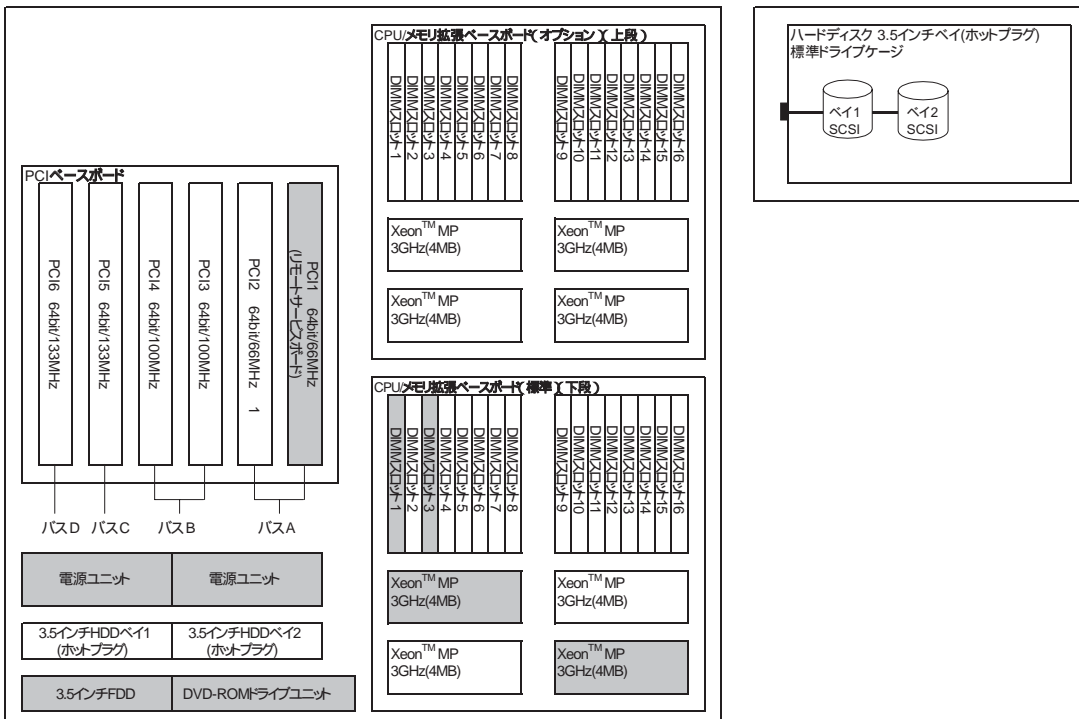
PRIMERGY RX800 仕様

品名	PRIMERGY RX800	
モデル	ラックマウントタイプ	
タイプ名称	PGR8018AA	
型名	Xeon™ MP 3GHz	
CPU	2次キャッシュメモリ	512KB
	3次キャッシュメモリ	4MB
	マルチプロセッサ	2 (最大4) (最大8, CPUメモリ拡張ベースボード適用時) (*1)
システムバス(FSB)	400MHz	
チップセット	IBM XA-32	
メインメモリ	標準	2GB( 1GB ECC DDR SDRAM DIMM x2 ) (Chipkill対応)
	最大	32GB ( 2GB ECC DDR SDRAM DIMM x16 ) ( 64GB ( 2GB ECC DDR SDRAM DIMM x32 ), CPUメモリ拡張ベースボード適用時 ) (*2)
画面制御機能	ATI RADEON 7000, VRAM : 16MB (PCI)	
グラフィック表示機能 (*3)	640 x 480/800 x 600/1024 x 768/1152 x 864/1280 x 1024ドット	
内蔵3.5インチベイ	2 (ホットプラグ対応)	
HDD	空きベイ数	2
	HDD標準 (*4)	-
	HDD最大 (*4)	293.6GB
内蔵DVD-ROM	標準搭載 (最大 8 / 24倍速 (ATAPI))	
拡張バススロット	PCI-X ( 64bit/133MHz ) [3.3V]	2 (2 x フルサイズ)
	PCI-X ( 64bit/100MHz ) [3.3V]	2 (2 x フルサイズ)
	PCI-X ( 64bit/66MHz ) [3.3V] (*5)	2 (空き1) (2 x フルサイズ) リモートサービスボードでスロット占有済み
ディスクアレイ	オプション	
SCSIインターフェース (オンボード)	内部 : Ultra320 SCSI x 1ch / 外部 : Ultra320 SCSI x 1ch	
内蔵FDD	3.5インチ (1.44MB/720KB)	
ネットワークインターフェース (オンボード)	2ポート (1000BASE-T/100BASE-TX/10BASE-T統一)	
インターフェース	CRT(アナログRGB), シリアルポート(D-SUB9ピン), キーボード(PS/2タイプMini DIN6ピン), マウス(PS/2タイプMini DIN6ピン), USB x 3(Ver. 1.1)	
キーボード/マウス	オプション	
サーバ監視ソフト	ServerView 標準添付 (*6)	
リモートサービス機能	専用コネクタ	標準搭載 (リモートサービスボード)
	入力電圧(周波数)/入力コンセント	シリアルポート(D-SUB9ピン), 100BASE-TX/10BASE-T, ACアダプタ (*7)
電源	消費電力/発熱量	AC200V(50/60Hz)引掛型3Pコック (NEMA L6-15準拠) x 2
	冗長電源	最大1100W / 3960kJ/h
冗長ファン	標準搭載 (ホットプラグ対応)	
エネルギー消費効率 (*8)	標準搭載 (ホットプラグ対応)	
外形寸法 [ W x D x H(mm) ]	0.021 (F区分)	
質量	448 (482(突起部含む)) x 745 (780(突起部含む)) x 177 (4U)	
インストールOS	-	
サポートOS (*6)	Windows Server™ 2003, Standard Edition/Windows Server™ 2003, Enterprise Edition/Windows®2000 Server/Windows®2000 Advanced Server/ Red Hat Enterprise Linux AS (v. 2.1)/ Red Hat Enterprise Linux AS (v. 3)	
主な添付ツール (*9)	サーバアップ支援ツール「ServerStart」, 障害調査用情報採取ツール「PROBEPRO」, システム環境アップデータツール「UpdateAdvisor」, システム環境チェックツール「FM Advisor」, DSNAP/ テープメンテナンスチェック/ RAID管理ツール	

(\*1) 2.4.8CPU構成のみサポート。  
 (\*2) 標準搭載されているメモリを取り外す必要が有ります。  
 (\*3) 実際に表示可能な解像度/色数は、接続されるディスプレイの機能、及びOSにより異なります。  
 (\*4) ハードディスクの容量は1GB=1000Byte換算値です。  
 (\*5) 33MHz動作のリモートサービスボードをPCI1に標準搭載しているため、64bit/66MHzのPCI-X/バスは33MHzで動作します。またシリアルポート使用時は使用できません。  
 (\*6) Linuxを動作させるために必要なドライバ/ServerViewは添付されていません。Linux情報は弊社HP(http://www.firworld.net/biz/primergy/linux/)を参照下さい。  
 (\*7) 電源ユニットとは別にACコンセント(100V) x 1が必要で。  
 (\*8) エネルギー消費効率とは省エネ法で定める測定方法により測定した消費電力を、省エネ法で定める権合理論性能で除したものです。  
 (\*9) LinuxではServerStart以外のツールは動作いたしません。

RX800

PRIMERGY RX800 構成図



1:33MHz動作のリモートサービスボードをPCI1に標準搭載しているため、33MHzで動作します。またシリアルポート使用時は使用できません。

網かけ部分は標準搭載を示します。

PRIMERGY RX800 オプションカードの搭載枚数

搭載優先順位	搭載カード	バス	PCIスロット						最大搭載枚数	備考
			バスA		バスB		バスC/バスD			
			1	2(*1)	3	4	5	6		
↑ 高    低	リモートサービスボード	-	PCI/32bit	-	-	-	-	-	1	標準搭載 内蔵/外付けアレイ 外付SCSI装置接続用
	SCSIアレイコントローラカード (2ch/Ultra320)	PG-142E	PCI/64bit	-	-	-	-	-	5	
	SCSIカード(Ultra160)	PG-128	PCI/64bit	-	-	-	-	-	2	
	ファイバーチャネルカード	PG-FC106	PCI-X/64bit	-	-	-	-	-	4	
	LANカード(1000BASE-SX)	PG-1881	PCI-X/64bit	-	-	-	-	-	4	
	Dual port LANカード (1000BASE-T)	PG-1862	PCI-X/64bit	-	-	-	-	-	2	

↑の中の数字は搭載順を示す。- は標準搭載を示す。- は搭載不可を示す。  
 \*1) シリアルポートを使用する場合はPCIスロット-2は使用不可。  
 \*2) LANカードのLANポートは合計4ポートまで搭載可能。

PRIMERGY RX800 本体

[A-6] PRIMERGY RX800  
 [ラックマウントタイプ]

一般モデル

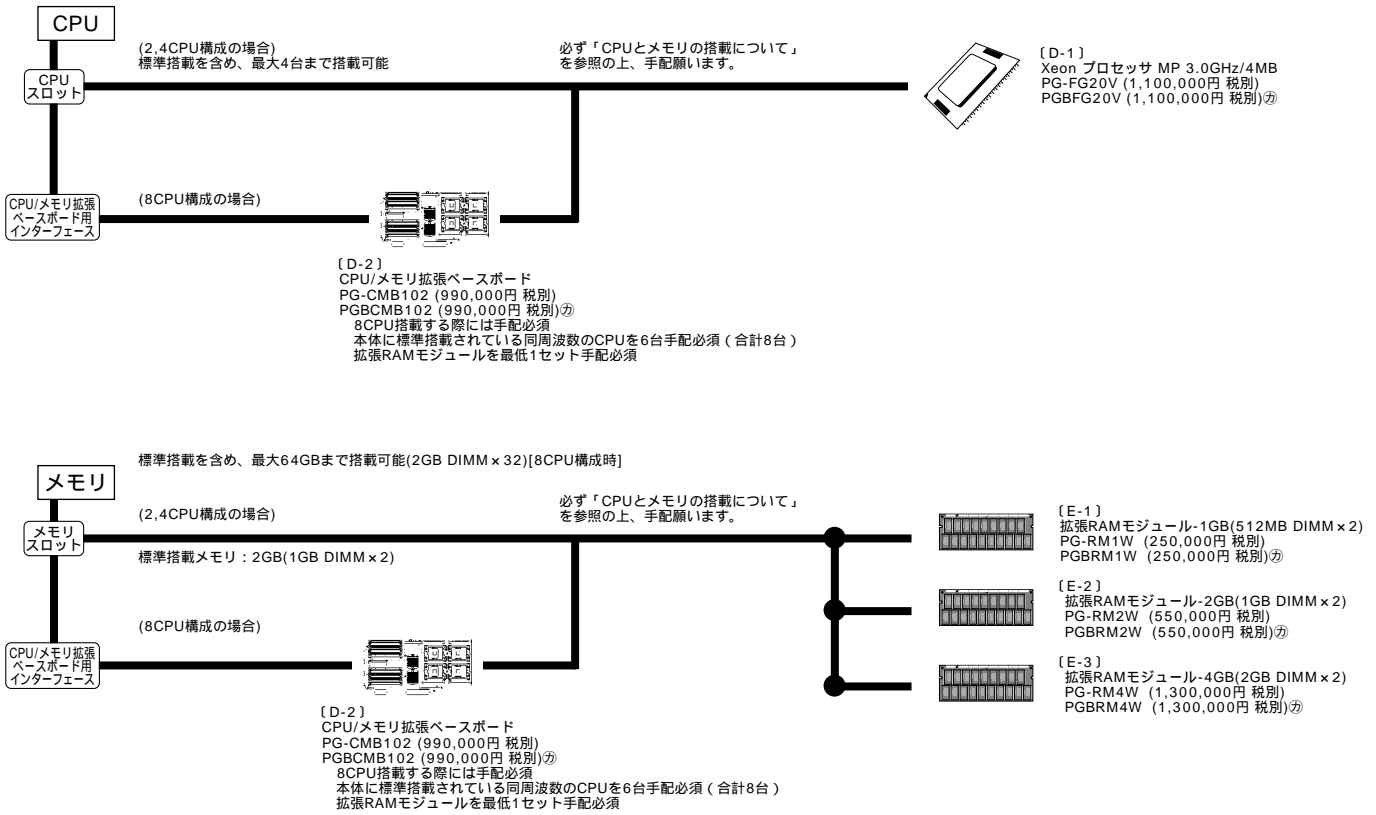


タイプ名	型名	希望小売価格 (税別)	CPU	メモリ	HDD	OS	キーボード/マウス標準添付の有無
ラックマウントタイプ	PGR8018AA	4,918,000円	Xeon™ MP 3GHz x2	2GB	-	-	×

RX800

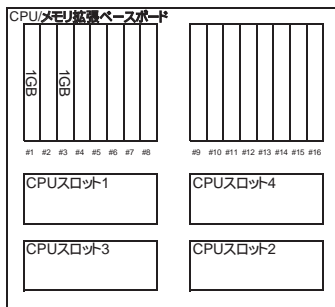
本システム構成図に掲載されております商品 の価格体系につきましては、市場の価格に近く、お客様にわかりやすい「希望小売価格」となっております。  
 PRIMERGY本体等  
 また、「標準価格」で提供している商品につきましては、本システム構成図(樹系図)では で表示してあります。

PRIMERGY RX800 メモリ/内蔵ディスク等



RX800

CPUとメモリの搭載について



- (1) CPUの搭載について  
 CPUは、スロット1,2,3,4の順に増設(4CPUまで)します。CPUスロット1,2にはCPUが搭載済みです。  
 8CPUに拡張する場合には、オプションのCPU/メモリ拡張ベースボード( PG-CMB102 )および  
 本体に標準搭載されている同周波数のCPUを6CPU、拡張RAMモジュールを最低1セット手配する必要があります。  
 2,4,8CPU以外の構成は未サポートです。
- (2)メモリの搭載について  
 同容量のDIMMを2枚単位でDIMMスロット1,3(Bank1) 9,11(Bank2) 5,7(Bank5) 13,15(Bank6) 2,4(Bank3) 10,12(Bank4)  
 6,8(Bank7) 14,16(Bank8) の順に容量の小さいDIMMから実装する必要があります。  
 8CPUに拡張する場合には、オプションのCPU/メモリ拡張ベースボード( PG-CMB102 )および  
 本体に標準搭載されている同周波数のCPUを6CPU、拡張RAMモジュールを最低1セット手配する必要があります。  
 また最大メモリ容量にするためには、標準搭載メモリ2GB(1GB x 2)を取り外す必要があります。

[注] 搭載可能メモリ容量について  
 使用するOSにより搭載可能なメモリ容量および使用可能なメモリ容量は、以下のようになります。

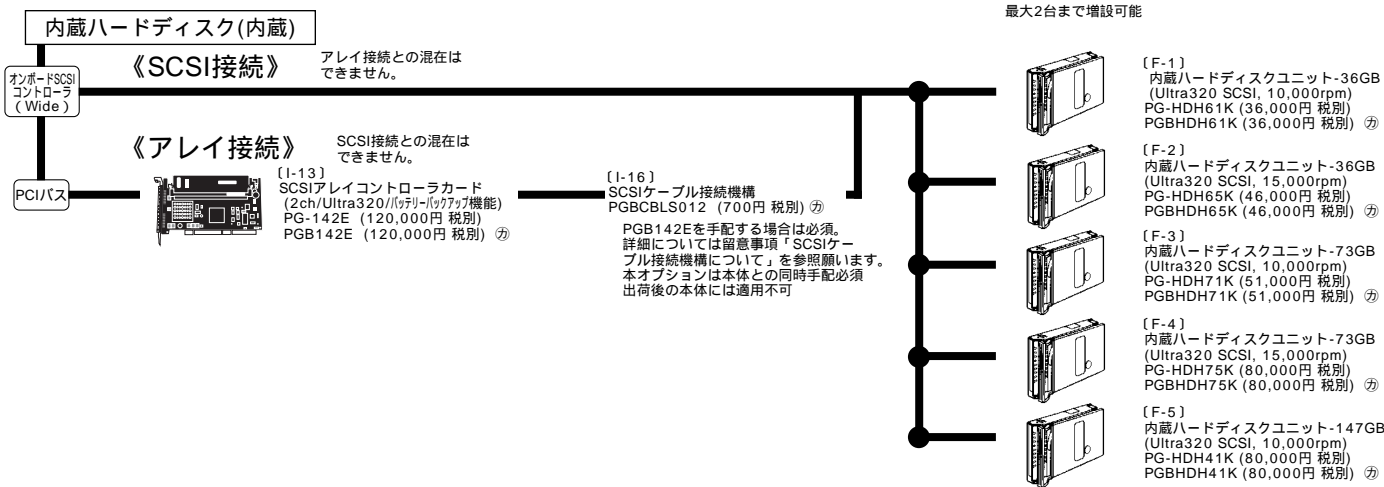
搭載メモリ容量	使用可能なメモリ容量
2.0 ~ 3.0GB	搭載メモリ容量と同じ
4.0GB ~ 64.0GB	搭載メモリ容量-0.2GB

\*0.2GB分をPCIソース領域として使用します。

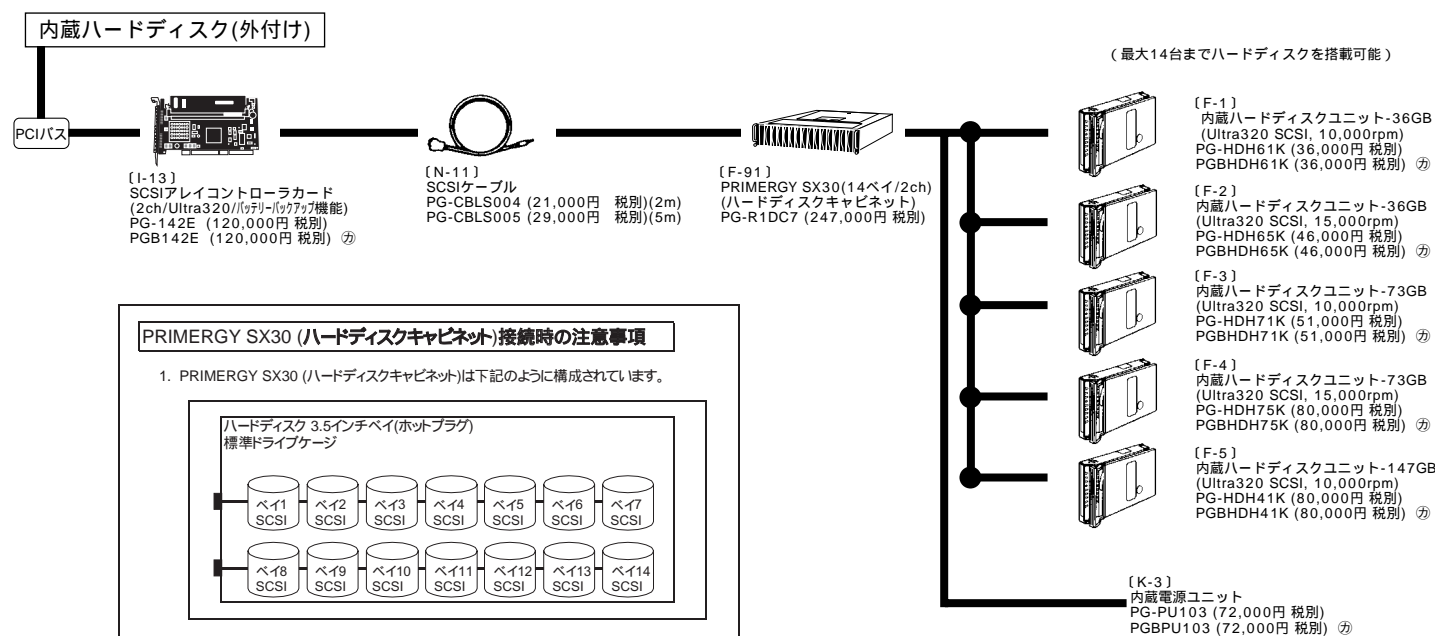
#はスロット番号を示す。

本システム構成図に掲載されております商品 の価格体系  
 につきましては、市場の価格に近く、お客様にわかりやすい  
 「希望小売価格」となっております。  
 PRIMERGY本体等  
 また、「標準価格」で提供している商品につきましては、  
 本システム構成図(樹系図)では で表示してあります。

OSにより接続可能装置は異なります。詳細はハードウェア一覧を参照願います。  
 ㊦：カスタムメイド対象製品を示す。



RX800



**PRIMERGY SX30 (ハードディスクキャビネット)接続時の注意事項**

1. PRIMERGY SX30 (ハードディスクキャビネット)は下記のように構成されています。

ハードディスク 3.5インチベイ(ホットプラグ) 標準ドライブケース

ベイ1 SCSI	ベイ2 SCSI	ベイ3 SCSI	ベイ4 SCSI	ベイ5 SCSI	ベイ6 SCSI	ベイ7 SCSI
ベイ8 SCSI	ベイ9 SCSI	ベイ10 SCSI	ベイ11 SCSI	ベイ12 SCSI	ベイ13 SCSI	ベイ14 SCSI

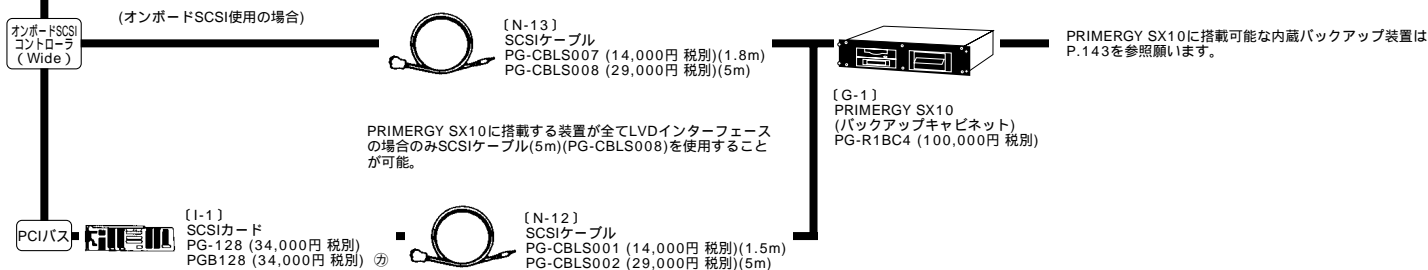
2. PRIMERGY SX30 (ハードディスクキャビネット)に内蔵ハードディスクを8台以上搭載する場合には、SCSIアレイコントローラカードの2チャンネル分を使用してSCSIケーブル2本で接続する必要があります。詳細については以下の留意事項を参照下さい。

- SCSIアレイコントローラカード接続方法  
 - SCSIアレイコントローラカードの内蔵ハードディスク / ハードディスクキャビネット同時接続について

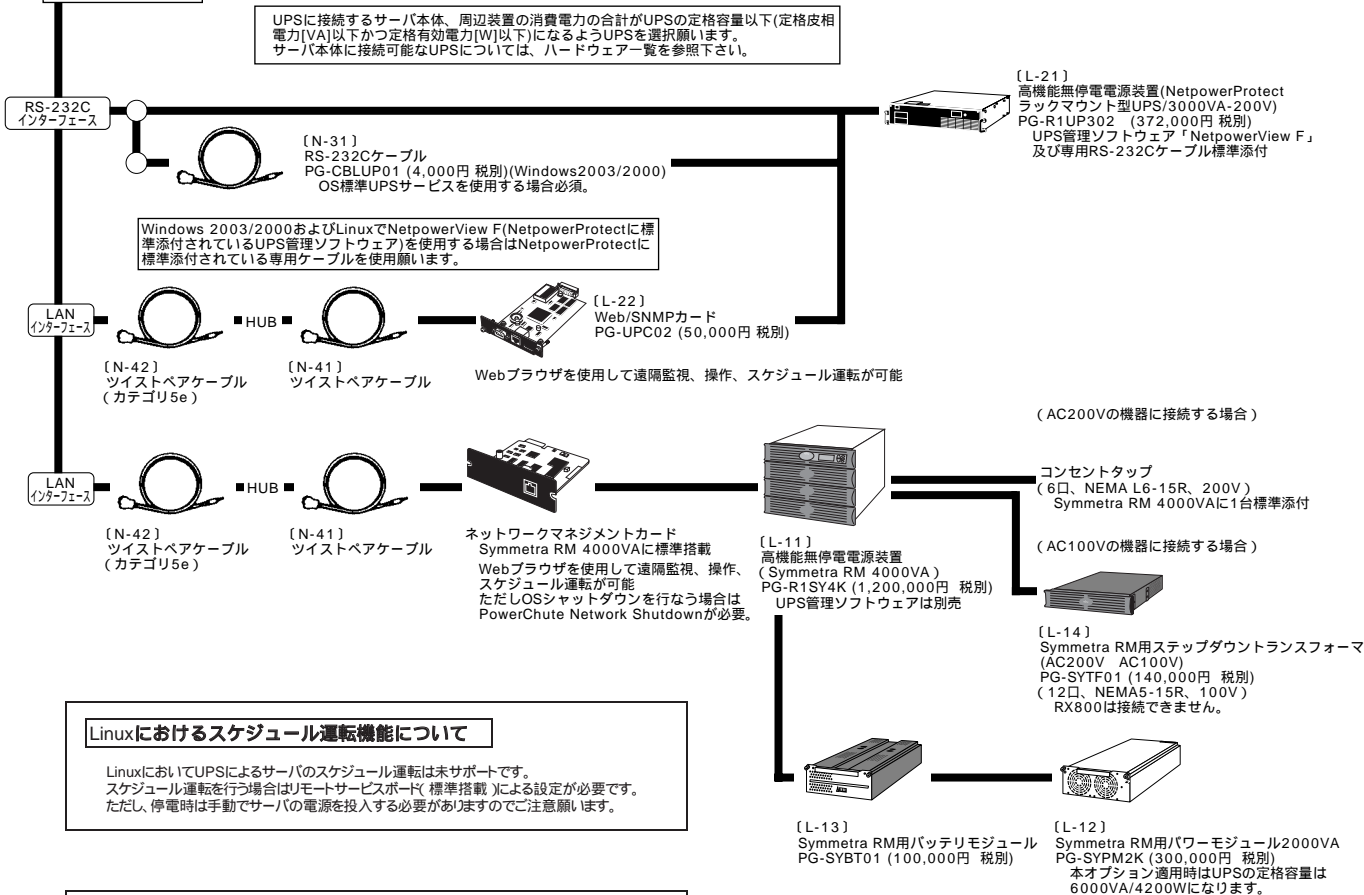
本システム構成図に掲載されております商品の価格体系につきましては、市場の価格に近く、お客様にわかりやすい「希望小売価格」となっております。PRIMERGY本体等また、「標準価格」で提供している商品につきましては、本システム構成図(樹系図)では、で表示してあります。

OSにより接続可能装置は異なります。詳細はハードウェア一覧を参照願います。  
 ⑦：カスタムメイド対象製品を示す。

**内蔵バックアップ装置(PRIMERGY SX10使用)**



**UPS/電源制御**



**Linuxにおけるスケジュール運転機能について**

LinuxにおいてUPSによるサーバのスケジュール運転は未サポートです。スケジュール運転を行う場合はリモートサービスポート(標準搭載)による設定が必要です。ただし、停電時は手でサーバの電源を投入する必要がありますのでご注意願います。

**高機能無停電電源装置(Symmetra RM 4000VA)について**

(1) 高機能無停電電源装置(Symmetra RM 4000VA)はパワーモジュールおよびバッテリーモジュールを追加することにより、6000VA/4200Wまで供給電力を拡張できます。構成可能なパターンは下記の通りです。

構成可能パターン	パワーモジュール	バッテリーモジュール
4000VA/2800W	3台 [2+1冗長] <標準構成>	2台 <標準構成>
	3台 [2+1冗長] <標準構成>	3台 (+1台追加)
6000VA/4200W	4台 (+1台追加) [3+1冗長]	3台 (+1台追加)

(2) 高機能無停電電源装置(Symmetra RM 4000VA)における接続機器の消費電力は下記の順序で計算します。

AC200V機器の消費電力の合計を計算します。  
 AC100V機器の消費電力の合計を計算し、計算結果がステップダウントランスフォーマーの最大出力電力(3500VA/3500W)以下であることを確認します。  
 AC100V機器とAC200V機器の消費電力の合計がUPSの定格容量以下(定格皮相電力[VA]以下かつ定格有効電力[W]以下)であることを確認します。

本システム構成図に掲載されております商品の価格体系につきましては、市場の価格に近く、お客様にわかりやすい「希望小売価格」となっております。PRIMERGY本体等また、「標準価格」で提供している商品につきましては、本システム構成図(樹系図)では表示してあります。

電源について

PRIMERGY RX800は、AC200V電源を利用するため、装置設置に際し、AC200Vの電源敷設工事や二極接地型コンセントの取付け等が必要となる場合があります。設置場所の電源設備についてご確認ください。  
 PRIMERGY RX800本体のAC電源ケーブルのプラグ(NEMA L6-15P)および設置場所に必要な電源コンセントの形状(NEMA L6-15R)は以下の通りです。

AC200V AC電源ケーブル・プラグ形状 (NEMA L6-15P)

AC200V AC電源コンセント形状 (NEMA L6-15R)



高機能無停電電源装置 (NetpowerProtect ラックマウント型UPS/3000VA-200V) をご利用される場合、UPSに添付のAC電源ケーブルのプラグ (NEMA L6-20P) および設置場所に必要な電源コンセントの形状 (NEMA L6-20R) は以下の通りです。

AC200V AC電源ケーブル・プラグ形状 (NEMA L6-20P)

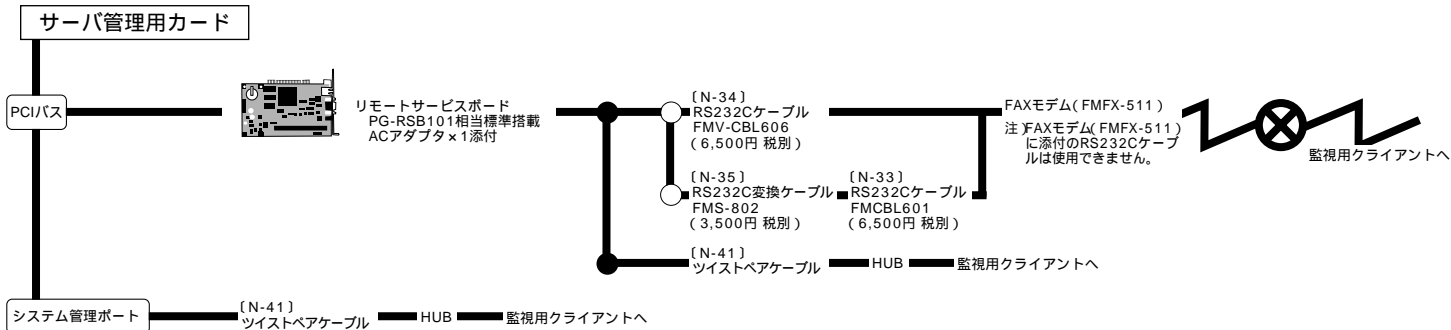
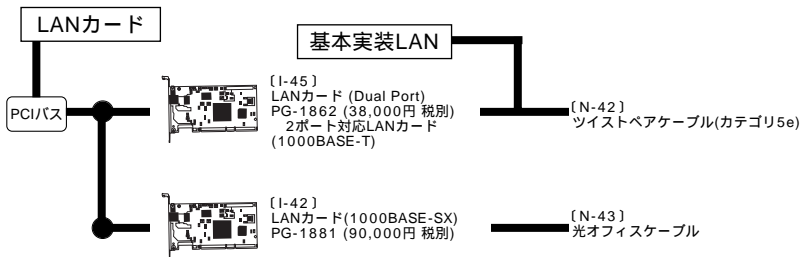
AC200V AC電源コンセント形状 (NEMA L6-20R)



高機能無停電電源装置 (Symmetra RM 4000VA) をご利用される場合、UPSに添付のAC電源のプラグ (NEMA L6-30P) および設置場所に必要な電源コンセントの形状 (NEMA L6-30R) は以下の通りです。  
 UPSに添付のAC電源のプラグは25A/5000VAまで使用可能です。最大容量 (30A/6000VA) を必要とする場合は、UPSに添付のAC電源のプラグではなく端子台接続に取り替える必要があります。その場合は資格を有した電気技術者による工事が必要です。

AC200V AC電源ケーブル・プラグ形状 (NEMA L6-30P)

AC200V AC電源コンセント形状 (NEMA L6-30R)



本システム構成図に掲載されております商品の価格体系につきましては、市場の価格に近く、お客様にわかりやすい「希望小売価格」となっております。  
 PRIMERGY本体等  
 また、「標準価格」で提供している商品につきましては、本システム構成図 (樹系図) では、で表示してあります。