

PRIMERGY RX100

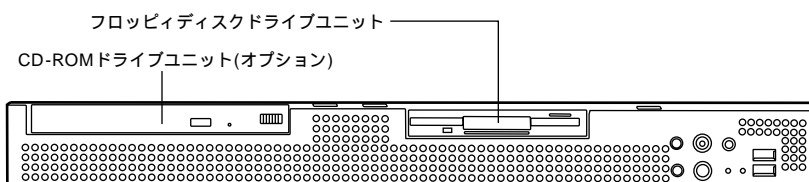
システム構成図



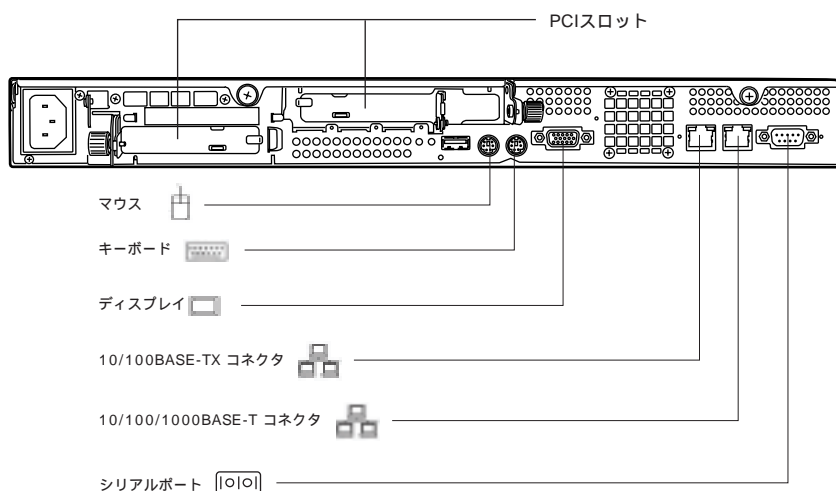
RX100

PRIMERGY RX100

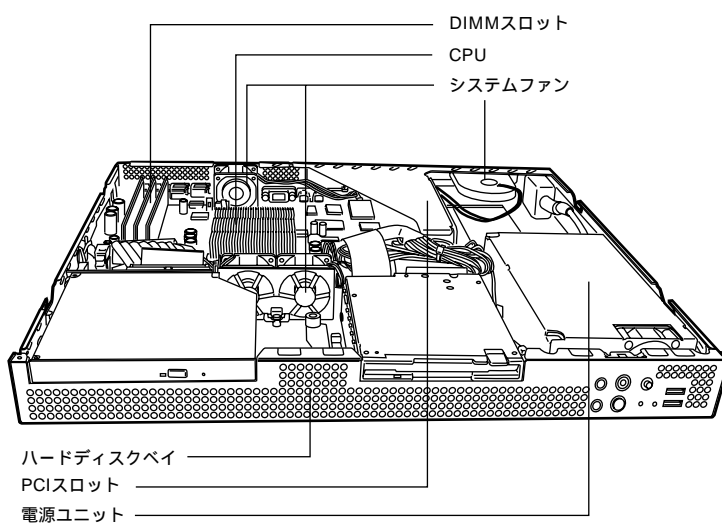
本体前面



本体背面



本体内部



OSにより接続可能装置は異なります。詳細はハードウェア一覧を参照願います。
 ④：カスタムメイド対象製品を示す。

RX100

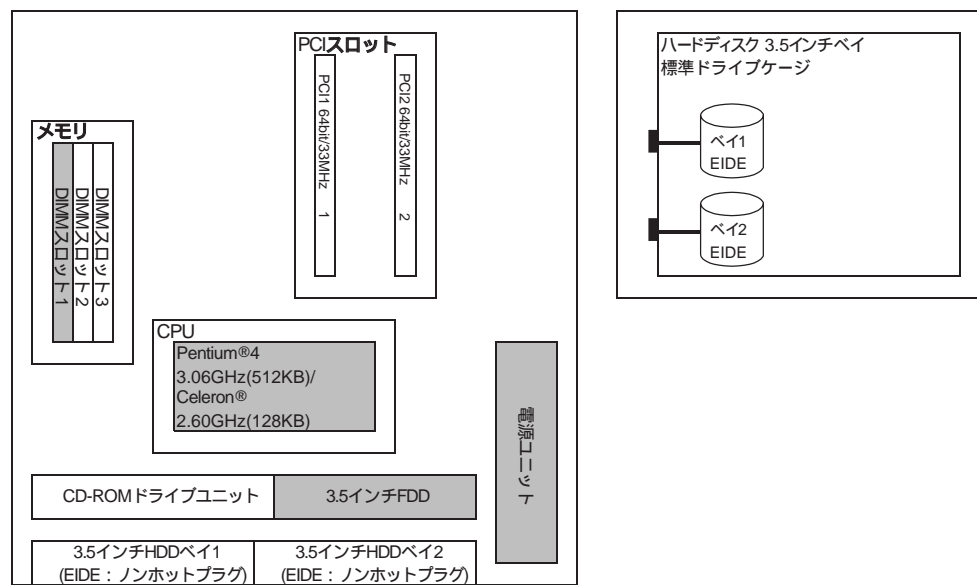
PRIMERGY RX100 仕様

品名 モデル タイプ名称		PRIMERGY RX100			
HDタイプ		Windows Server™ 2003 IDE-RAID1アレイタイプ 80GB x 2	Windows®2000 Server IDE-RAID1アレイタイプ 80GB x 2	Linuxインストール代行 サービスバンドルタイプ/ IDE-RAID1アレイ80GB x 2	
型名	Celeron® 2.60GHz	PGR1015HA	PGR1015DS	PGR1015DK	PGR1015DL
CPU		Pentium®4 3.06GHz (*1) / Celeron® 2.60GHz x 1			
2次キャッシュメモリ		512KB / 128KB			
システムバス(FSB)		533MHz / 400MHz			
チップセット		ServerWorks GC-SL			
メインメモリ		標準 最大 256MB(256MB ECC DDR SDRAM DIMM x 1) 3GB(1GB ECC DDR SDRAM DIMM x 3)			
画面制御機能		ATI Rage XL、VRAM:8MB (PCI)			
グラフィック表示機能 (*2)		640 x 480/800 x 600/1024 x 768/1280 x 1024ドット			
内蔵3.5インチベイ		2			
HDD		空きベイ数 1 HDD標準 (*3) 80.0GB(PG-HD8E7F) x 1 HDD最大 (*3) 240.0GB			
内蔵CD-ROM		オプション(最大24倍速(ATAPI))			
拡張バススロット		PCI (64bit/33MHz) [5.0V] 1 Full Height PCIカード、LowProfile PCIカード兼用 1 LowProfile PCIカード専用			
ディスクアレイ		標準搭載 (IDEアレイコントローラ)			
SCSIインターフェース (オンボード)		-			
内蔵FDD		3.5インチ(1.44MB/720KB)			
ネットワークインターフェース (オンボード)		1ポート(1000BASE-T/100BASE-TX/10BASE-T折一)、1ポート(100BASE-TX/10BASE-T折一)			
インターフェース		CRT(アナログRGB)、シリアルポート(D-SUB9ピン)、キーボード(PS/2タイプ/Mini DIN6ピン)、マウス(PS/2タイプ/Mini DIN6ピン)、USB x 3(Ver. 1.1)			
キーボード/マウス		オプション			
サーバ監視ソフト		ServerView 標準添付(*4)			
リモートサービス機能		オプション			
電源		入力電圧(電波数)入力コンセント 消費電力/発熱量 冗長電源 AC100V(50/60Hz)/二種接地型 x 1 最大203W / 731kJ/h			
冗長ファン		-			
エネルギー消費効率 (*6)		Pentium®4 3.06GHz:0.011 / Celeron® 2.60GHz:0.011 (K区分)			
外形寸法 [WxDxH(mm)]		430 x 401(420(突起部含む)) x 43(1U)			
質量		最大9kg			
インストールOS		Windows Server™ 2003, Standard Edition (SCAL付)	Windows®2000 Server (SCAL付)	Red Hat Enterprise Linux ES (v. 3) (インストール代行サービスバンドル)	
サポートOS (*5)		Windows Server™ 2003, Standard Edition/ Windows®2000Server/ Red Hat Linux 8.0/ Red Hat Linux 9/ Red Hat Enterprise Linux ES (v. 3)/ Turbolinux 8 Server			Red Hat Linux 8.0/ Red Hat Linux 9/ Red Hat Enterprise Linux ES (v. 3)/ Turbolinux 8 Server
主な添付ツール (*7)		セトアップ支援ツール「ServerStart」/ 障害調査用情報採取ツール「PROBEPRO」/ システム環境アップデートツール「UpdateAdvisor」/ システム環境チェックツール「FM Advisor」/ DSNAP/ テープメンテナンスチェック/ RAID管理ツール			

(*1) 標準搭載されているCPUは基本CPU交換機構(PGBFU23H)によりPentium®4 3.06GHzへの交換ができます。
 (*2) 実際に表示可能な解像度/色数は、接続されるディスプレイの機能、及びOSにより異なります。
 (*3) ハードディスクの容量は1GB=1000 Byte換算値です。
 (*4) Turbolinux 8 Serverでは使用できません。
 (*5) Linuxインストール代行サービスCD/DVDタイプ以外ではLinuxを動作させるために必要なライブラリは添付されていません。Linux情報は弊社HP(http://www.fmworld.net/biz/primergy/linux/)を参照下さい。
 (*6) エネルギー消費効率は省エネ法で定める測定方法により測定した消費電力を、省エネ法で定める複合理論性能で除したものです。
 (*7) LinuxではServerStart以外のツールは動作ししません。

PRIMERGY RX100は机上に置いて使用することができます。また、最大3台まで重ね置きが可能。重ね置きする場合は以下の点に注意して下さい。
 重ね置きしている時、オプションの追加等の理由でどれか1台のサーバを移動させる場合は、すべてのサーバの電源を一度停止する必要があります。
 騒音値については、実測値約45dB(A)となっていますので、設置環境を考慮して導入願います。
 また、基本CPU交換機構(PGBFU23H)により、Pentium®4 3.06GHzを搭載した場合は45dB(A)を超えます。必ずラックに搭載してご使用下さい。

PRIMERGY RX100 構成図



1:PCI1はFull Height PCIカード、LowProfile PCIカード兼用のスロットです。
 2:PCI2はLowProfile PCIカード専用のスロットです。
 (Full Height PCIカードを搭載することはできませんのでご注意ください。)

網かけ部分は標準搭載を示します。ハードディスクは各タイプにより異なります。

PRIMERGY RX100 オプションカードの搭載枚数

搭載優先順位	搭載カード		バス	PCIスロット		最大搭載枚数	備考	
				1(*1)	2(*2)			
↑ 高 低	リモートサービスボード	PG-RSB101	PCI/32bit		-	1	リモートサービスボード搭載キットH (PG-RSBOP8)必須 IPSec機能はWindows2000/2003のみ対応 LowProfile PCIカード 外付けSCSI装置接続用, カスタムメイド専用 LowProfile PCIカード 外付けSCSI装置接続用 LowProfile PCIカード LowProfile PCIカード LowProfile PCIカード LowProfile PCIカード LowProfile PCIカード, IPSec機能はWindows2000/2003のみ対応	
	通信カード V/X	PG-1631	PCI/32bit		-	1		
	ISDNカード	PG-1651	PCI/32bit		-	1		
	RS-232Cカード	GP5-162	PCI/32bit		-	1		
	Dual port LANカード (100BASE-TX/10BASE-T)	PG-1861	PCI/64bit		-	1 (*3)		
	Dual port LANカード (100BASE-T)	PG-1862	PCI/64bit		-	1 (*3)		
	SCSIカード(Ultra160)	PGB130L	PCI/64bit		-	1		2
		PG-130L	PCI/64bit			2		
	LANカード(1000BASE-SX)	PG-1881L	PCI/64bit			1		2
	LANカード(1000BASE-SX)	PG-1882L	PCI/64bit			1		
	LANカード(1000BASE-T)	PG-1891L	PCI/64bit			1		
	LANカード(1000BASE-T)	PG-1892L	PCI/64bit			1		
	IPSec LANカード (100BASE-TX/10BASE-T)	PG-1871L	PCI/32bit			2		

の中の数字は搭載順を示す。- は搭載不可を示す。
 *1) PCI1はFull Height PCIカード、LowProfile PCIカード兼用のスロットです。
 *2) PCI2はLowProfile PCIカード専用のスロットです。
 *3) PG-1861, PG-1862を搭載時はその他のLANカードは搭載不可。

OSインストールについて

複数のPRIMERGYへの一括インストール
 システム一括導入支援ソフト「SystemcastWizard Professional」(別途手配必要)を使用してネットワーク経由でOSをインストールします。
 お客様の環境によっては、内蔵CD-ROMユニット(PG-CD319/PGBCD319)が必要となる場合がありますので、「SystemcastWizard Professional」の仕様をご確認ください。
 1台のPRIMERGYへのインストール
 ServerStartまたはOS CD-ROMからインストールを行います。PRIMERGY RX100に、ServerStart(リモートインストールを除く)またはOS CD-ROMからインストールを行う場合、内蔵CD-ROMユニット(PG-CD319/PGBCD319)が必要です。
 「SystemcastWizard Professional」またはServerStartのリモートインストールを使用する場合、別途サーバ1台が必要となります。

PRIMERGY RX100 本体

(A-3) PRIMERGY RX100
 (1) -1一般モデル



タイプ名	型名	希望小売価格 (税別)	CPU	メモリ	HDD	OS	キーボード/マウス標準添付の有無
HDタイプ	PGR1015HA	120,000円	Celeron® 2.60GHz Pentium®4 3.06GHzにカスタムメイド変更可能 (1)-2へ)	256MB カスタムメイド変更可能 (メモリ)へ)	80GB(EIDE) x 1 カスタムメイド変更可能 (内蔵ハードディスク)へ) 80GB(EIDE) x 2 (RAID1) カスタムメイド変更可能 (内蔵ハードディスク)へ)	-	x
Windows Server™ 2003 IDE-RAID1 アレイタイプ	PGR1015DS	253,000円					
Windows®2000 Server IDE-RAID1 アレイタイプ	PGR1015DK	253,000円					
Linuxインストール代行サービスバンドルタイプ /IDE-RAID1アレイ	PGR1015DL	232,000円					

(1)-2 基本CPU交換機構 [カスタムメイド専用] サーバ本体と同時手配願います。

品名	型名	希望小売価格 (税別)	備考
基本CPU交換機構 (Celeron® 2.60GHz Pentium®4 3.06GHz) (カスタムメイド専用)	PGBFU23H	30,000円	Celeron® 2.60GHz Pentium®4 3.06GHzへのCPUの変更 本製品は出荷後のサーバ本体には適用できません。

(2) Linuxインストール代行サービスバンドルタイプのカスタムメイド対応について

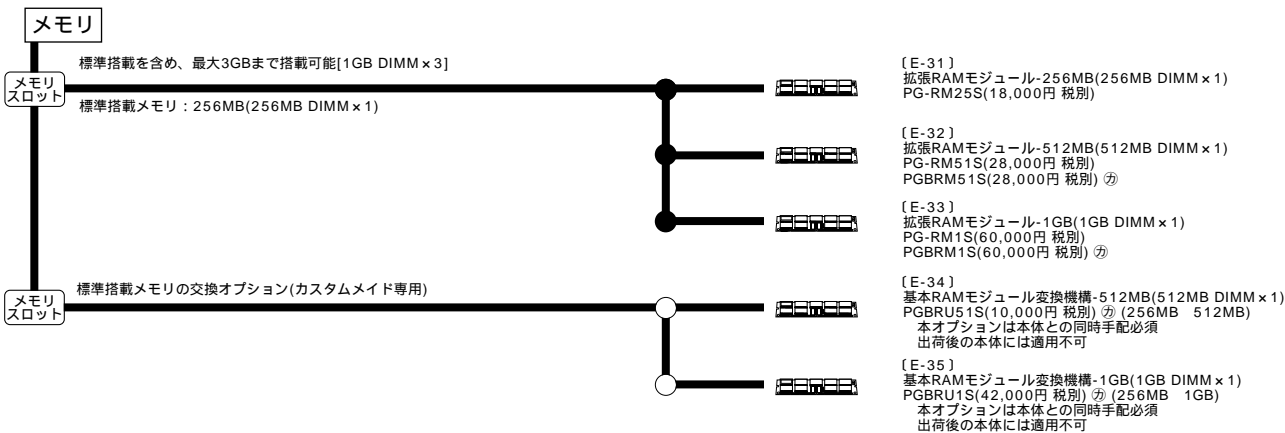
Linuxインストール代行サービスバンドルタイプにおけるカスタムメイド対応可能なオプションは他のタイプと同じです。

本システム構成図に掲載されております商品の価格体系につきましては、市場の価格に近く、お客様にわかりやすい「希望小売価格」となっております。
 PRIMERGY本体等
 また、「標準価格」で提供している商品につきましては、本システム構成図(樹形図)では「表示してあります。」

OSにより接続可能装置は異なります。詳細はハードウェア一覧を参照願います。
 ㊦：カスタムメイド対象製品を示す。

PRIMERGY RX100 メモリ / 内蔵ディスク等

RX100



メモリのカスタムメイド手配について

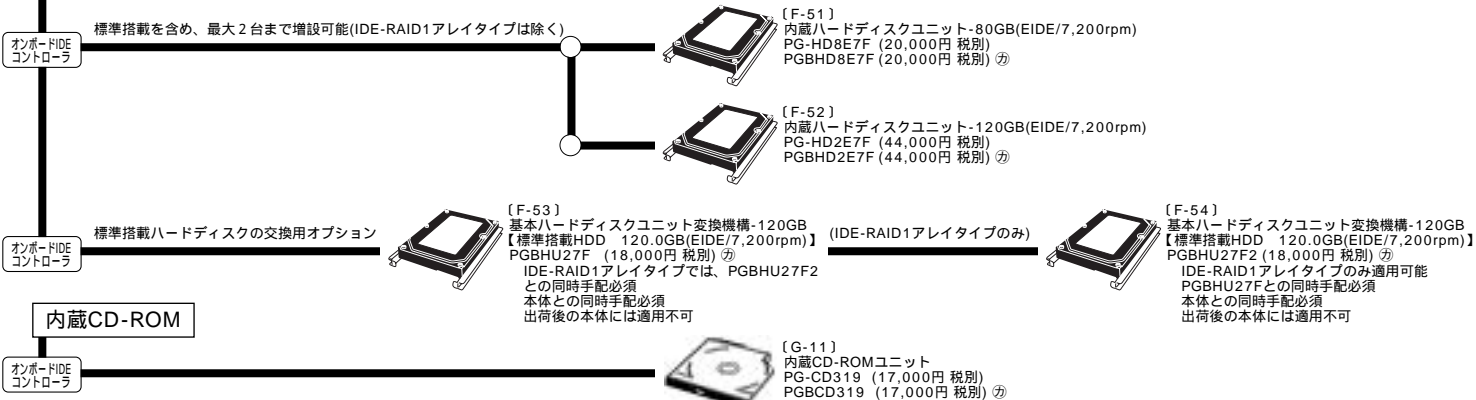
カスタムメイドによるメモリの手配パターンは以下の通りです。
 各メモリ総容量のパターンにしたがってメモリを手配願います。

メモリ総容量	DIMMスロット1	DIMMスロット2	DIMMスロット3
256MB (標準)	標準搭載メモリ (256MB)	-	-
512MB	256MB 512MB	-	-
	基本RAMモジュール変換機構-512MB PGBRU51S (10,000円)	-	-
768MB	256MB	+512MB	-
	標準搭載メモリ (256MB)	拡張RAMモジュール-512MB PGBRM51S (28,000円)	-
1GB	256MB 1GB	-	-
	基本RAMモジュール変換機構-1GB PGBRU1S (42,000円)	-	-
1.5GB	256MB 512MB	+1GB	-
	基本RAMモジュール変換機構-512MB PGBRU51S (10,000円)	拡張RAMモジュール-1GB PGBRM1S (60,000円)	-
2GB	256MB 1GB	+1GB	-
	基本RAMモジュール変換機構-1GB PGBRU1S (42,000円)	拡張RAMモジュール-1GB PGBRM1S (60,000円)	-

メモリの搭載について

(1) DIMMスロット1 2 3の順に実装すること。

内蔵ハードディスク



本システム構成図に掲載されております商品 の価格体系
 につきましては、市場の価格に近く、お客様にわかりやすい
 「希望小売価格」となっております。
 PRIMERGY本体等
 また、「標準価格」で提供している商品につきましては、
 本システム構成図(樹系図)では 表示してあります。

OSにより接続可能装置は異なります。詳細はハードウェア一覧を参照願います。
 ㊦：カスタムメイド対象製品を示す。

内蔵バックアップ装置(PRIMERGY SX10使用)

ラック搭載時のみ接続可能

PCIバス

- [I-3] SCSIカード(LowProfile)
PG-130L (18,000円 税別)
- PG-B130L (18,000円 税別) ㊦



- [N-13] SCSIケーブル
PG-CBLS007 (14,000円 税別) (1.8m)
- PG-CBLS008 (29,000円 税別) (5m)

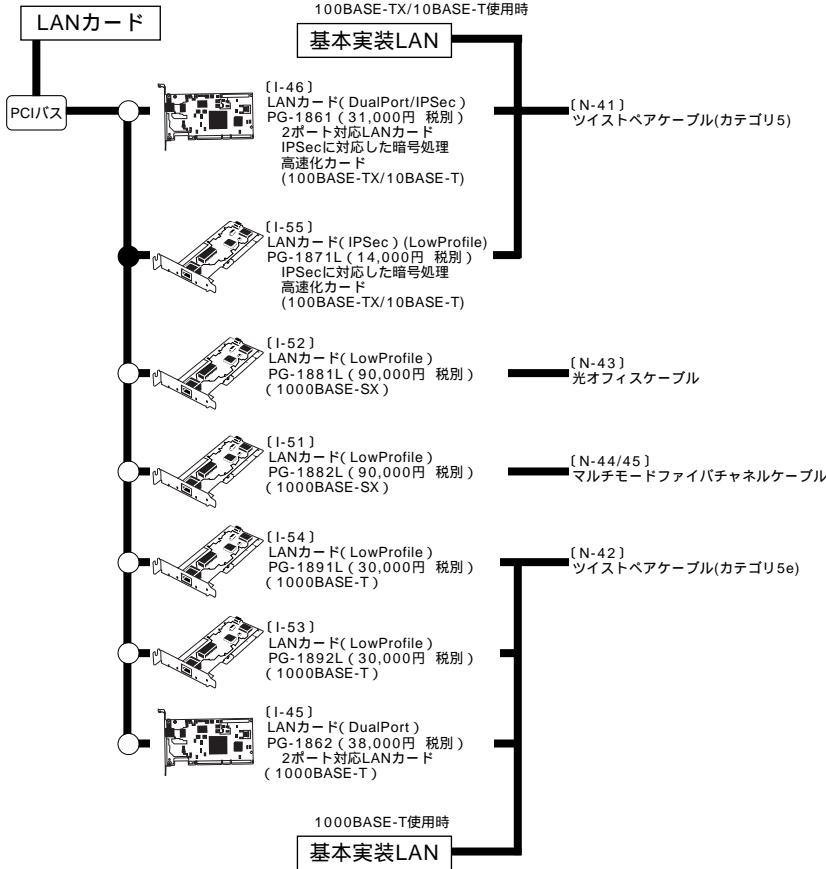
PRIMERGY SX10に搭載する装置が全てLVDインターフェースの場合のみSCSIケーブル(5m)(PG-CBLS008)を使用することが可能。



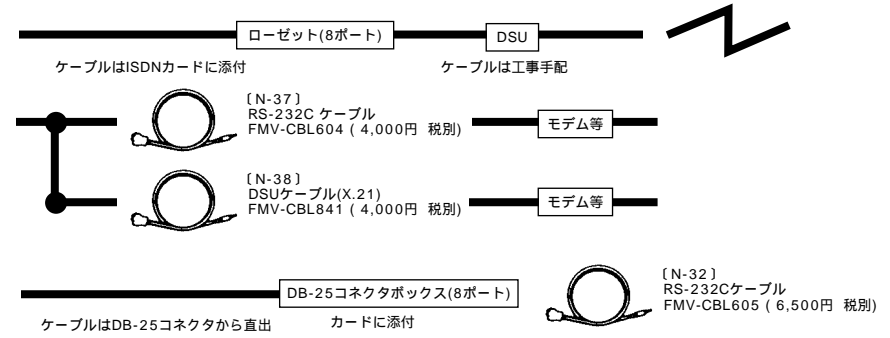
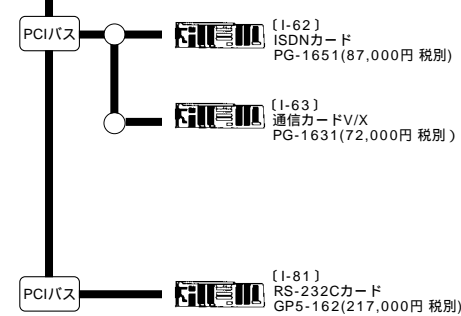
PRIMERGY SX10に搭載可能な内蔵バックアップ装置はP.143を参照願います。

- [G-1] PRIMERGY SX10 (バックアップキャビネット)
PG-R1BC4 (100,000円 税別)

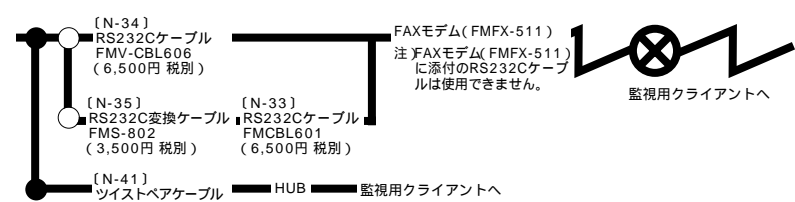
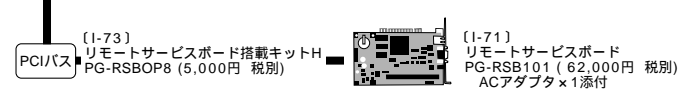
RX100



通信カード



サーバ管理用カード



本システム構成図に掲載されており商品 価格体系につきましては、市場の価格に近く、お客様にわかりやすい「希望小売価格」となっております。PRIMERGY本体等 また、「標準価格」で提供している商品につきましては、本システム構成図(樹系図)では、で表示してあります。