

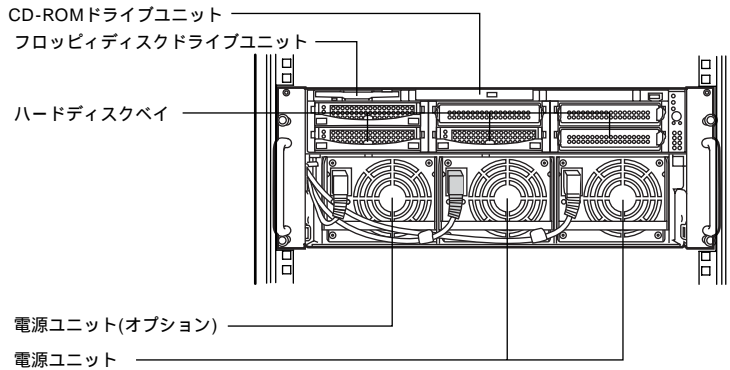
PRIMERGY R450

システム構成図

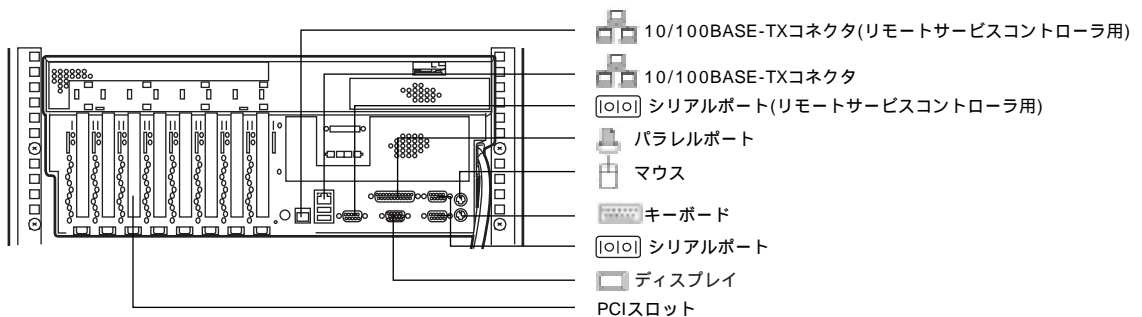


PRIMERGY R450

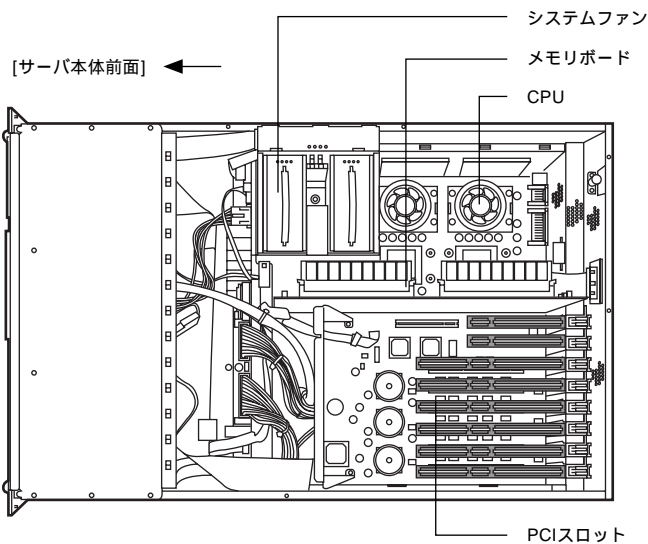
本体前面



本体背面



本体内部



R450

PRIMERGY R450

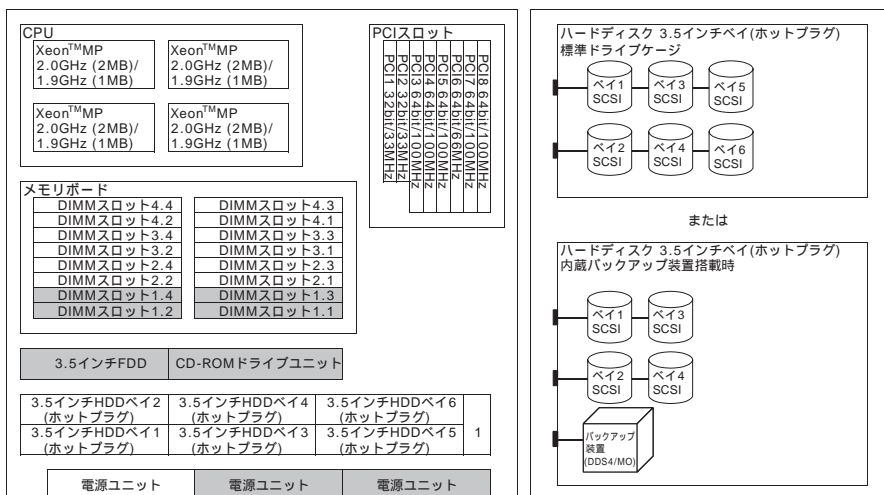
OSにより接続可能装置は異なります。詳細はハードウェア一覧を参照願います。
 ②: カスタムメイド対象製品を示す。

PRIMERGY R450 仕様

PRIMERGY R450 仕様		PRIMERGY R450		
品名 モデル タイプ名称	PRIMERGY R450			
タイプ名称	ディスクレスタイプ	Windows Server™ 2003 アレイタイプ-36GB / 73GB x 3	Windows®2000 Server アレイタイプ-36GB / 73GB x 3	Linuxサーバ/バンドルタイプ/ アレイ-36GB x 3 (SupportDesk付き)⑩
型名	Xeon™ MP 2.0GHz Xeon™ MP 1.9GHz	PGR4AE1R2 PGR4AD1R2	PGR4AERWM2 / LM2 PGR4ADRWM2 / LM2	PGR4AERWK2 / LK2 PGR4ADRWK2 / LK2 PGR4ADRWG2
CPU	Xeon™ MP 2.0GHz / 1.9GHz			
	2次キャッシュメモリ	512KB		
	3次キャッシュメモリ	2 / 1MB		
	マルチプロセッサ	1 (最大4)		
システムバス(FSB)	400MHz			
チップセット	ServerWorks GC-HE			
メインメモリ	標準	512MB (128MB DDR SDRAM DIMM x 4) (ChipKit対応)		
	最大	16GB (1GB DDR SDRAM DIMM x 16)		
画面制御機能	ATI Rage XL、VRAM: 8MB (PCI)			
グラフィック表示機能 (*1)	640 x 480/800 x 600/1024 x 768/1280 x 1024ドット			
内蔵3.5インチベイ	6 (ホットプラグ対応)			
HDD	空きベイ数	6	3	
	HDD標準 (*2)		36.4GB(PG-HDH61B2) x 3(RAID5) 73.4GB(PG-HDH71B) x 3(RAID5)	36.4GB(PG-HDH61B2) x 3(RAID5)
	HDD最大 (*2)	440.4GB		
	内蔵バックアップ装置	オプション (2ベイ占有、内蔵DDS4ユニット (ドライブケージ付) / 内蔵光磁気ディスクユニット (ドライブケージ付))		
内蔵CD-ROM	標準搭載 (最大24倍速 (ATAPI))			
拡張バススロット	PCI-X (64bit/100MHz) [3.3V]	5 (5 x フルサイズ、ホットプラグ対応)		
	PCI (64bit/66MHz) [3.3V]	1 (1 x フルサイズ、ホットプラグ対応) (アレイタイプはSCSIアレイコントローラカード1個占有済)		
	PCI (32bit/33MHz) [5.0V]	2 (2 x フルサイズ)		
ディスクアレイ	オプション	標準搭載(PG-142B)		
SCSIインタフェース (オンボード)	Ultra160 SCSI x 2ch			
内蔵FDD	3.5インチ (1.44MB/720KB)			
ネットワークインタフェース (オンボード)	1ポート (100BASE-TX/10BASE-T併用)			
インタフェース	CRT(アナログRGB)、シリアルポート(D-SUB9ピン) x 2、パラレルポート(D-SUB25ピン)、キーボード(PS/2タイプ/Mini DIN6ピン)、マウス(PS/2タイプ/Mini DIN6ピン)、USB x 2			
キーボード/マウス	オプション			
サーバル監視ソフト	ServerView 標準添付(*3)(*4)(*5)			
リモートサービス機能	標準搭載			
商用コネクタ	シリアルポート(D-SUB9ピン)、100BASE-TX/10BASE-T、ACアダプタ			
電源	入力電圧(周波数)/入力コンセント	AC100V(50/60Hz)二極接地型 x 2 (最大3)		
	消費電力/発熱量	最大800W / 2880kJ/h		
	冗長電源	オプション (ホットプラグ対応)		
冗長ファン	標準搭載 (ホットプラグ対応)			
エネルギー消費効率 (*6)	Xeon™ MP 2.0GHz: 0.051 / 1.9GHz: 0.054 (F区分)	Xeon™ MP 2.0GHz: 0.030 / 1.9GHz: 0.031 (F区分)		
外形寸法 [WxDxH(mm)]	483 x 725 x 177(4U)			
質量	最大40kg			
インストールOS		Windows Server™ 2003, Standard Edition (SCAL付) (*7)	Windows®2000 Server (SCAL付) (*8)	Red Hat Enterprise Linux AS (*11) (インストール代行サービス/バンドル)
サポートOS	Windows Server™ 2003, Standard Edition(*3) / Windows Server™ 2003, Enterprise Edition(*3) / Windows®2000 Server/ Windows®2000 Advanced Server / Windows NT®Server 4.0 / Windows NT®Server, Enterprise Edition 4.0 / Red Hat Linux 7.3(*5) / Red Hat Enterprise Linux AS(*5)(*11) / TurboLinux 7 Server(*5)			
主な添付ツール (*3)(*9)	競合セットアップツール「ServerStart」、障害調査用情報採取ツール「PROSEPRO」、システム連携チェックツール「FM Advisor」/ DSNAP / テープメンテナンスチェック / Live!help / RAID管理ツール / Power Management for Windows (電源制御エージェント)			

(*1) 実際に表示可能な解像度/色数は、接続されるディスプレイの機能、及びOSにより異なります。
 (*2) ハードディスクの容量は1GB=1000 Byte換算値です。
 (*3) Windows Server™ 2003, Standard Edition, Windows Server™ 2003, Enterprise Editionは2003年7月下旬よりサポートいたします。
 (*4) TurboLinux 7 Serverでは使用できません。
 (*5) ディスクレスタイプではLinuxを動作させるために必要なライブラリは添付されていません。ディスクレスタイプにおけるLinux情報は弊社HP(http://www.fmwORLD.net/biz/primergy/linux/)を参照下さい。
 (*6) エネルギー消費効率とは省エネ法で定める測定方法により測定した消費電力を、省エネ法で定める相対理論性能で除したものです。
 (*7) Windows Server™ 2003アレイタイプに標準インストールされているOSは基本Windows OS変換機構(PGBSUW2)によりWindows Server™ 2003, Enterprise Editionへの交換が可能です。
 (*8) Windows®2000 Serverアレイタイプに標準インストールされているOSは基本Windows OS変換機構(PGBSUW1/PGBSUW3)によりWindows®2000 Advanced Serverへの交換が可能です。
 (*9) LinuxではServerStart以外のツールは動作いたしません。
 (*10) Linuxサーバ/バンドルタイプはSupportDesk/基本(1年分)がバンドルされています。
 (*11) Red Hat Enterprise Linux ASの旧称はRed Hat Linux Advanced Server 2.1です。

PRIMERGY R450 構成図



1:内蔵DDS4ユニット(ドライブケージ付)(PG-DT402D)あるいは内蔵光磁気ディスクユニット(ドライブケージ付)(PG-PD239D)搭載時は3.5インチベイHDDベイ5,6にHDDの搭載不可。HDDの最大搭載台数は4台になります。

斜線部分は標準搭載を示します。CPU、PCIスロット、ハードディスクは各タイプにより異なります。

R450

PRIMERGY R450 オプションカードの搭載枚数

搭載優先順位	搭載カード	バス	PCIスロット								最大搭載枚数	備考				
			1	2	3	4	5	6	7	8						
↑ 高	SCSIアレイコントローラカード (2ch/Ultra160)	PG-142B	PCI/64bit	-	-							4 (*1)	8	内蔵/外付けアレイ		
	SCSIアレイコントローラカード (2ch/Ultra160)	PG-142C	PCI/64bit	-	-							4 (*1)		内蔵/外付けアレイ		
	SCSIアレイコントローラカード (4ch/Ultra160)	PG-144C	PCI/64bit	-	-							4 (*1)		内蔵/外付けアレイ		
	ファイバーチャネルカード	PG-FC105	PCI/64bit	-	-							4		Windows2003は未サポート		
	SCSIカード(Ultra Wide, Differential)	PG-123	PCI/32bit			-	-	-	-	-	-	2		2 (*2)	(*3)	
	通信カードV/X	PG-1631	PCI/32bit					-	-	-	-	2				
	ISDNカード	PG-1651	PCI/32bit					-	-	-	-	2				
	RS-232Cカード	GP5-162	PCI/32bit					-	-	-	-	2				
	LANカード(100BASE-TX/10BASE-T)	PG-1851	PCI/32bit			-	-	-	-			4		4		
	IPSec LANカード (100BASE-TX/10BASE-T)	PG-1871	PCI/32bit			-	-	-	-			4		4	IPSec機能はWindows2000/2003のみ対応	
	SCSIカード(Ultra160)	PG-128	PCI/64bit	-	-							2		2 (*2)	5 (*3)	
	Dual port LANカード (100BASE-TX/10BASE-T)	PG-1861	PCI/32bit	-	-							2		2 (*4)	4 (*5)	IPSec機能はWindows2000/2003のみ対応
	LANカード(1000BASE-T)	PG-1891	PCI-X/64bit	-	-							4		4		
	LANカード(1000BASE-SX)	PG-1881	PCI-X/64bit	-	-							4		4		
FAXモデムカード	FMV-FX533	PCI/32bit			-	-	-	-	-	-	1					
低	ISDNカード接続G3/G4FAX通信カード	GP5-161	PCI/32bit			-	-	-	-	-	1					

の中の数字は搭載順を示す。- は搭載不可を示す。
 *1) PG-144CはPG-142B/142Cと同時搭載できません。
 *2) PG-123とPG-128は合計2枚まで搭載可能。
 *3) ファイバーチャネルカードとSCSIカードは合計5枚まで搭載可能。
 *4) PG-1861を1枚搭載時はその他のLANカードは1枚搭載可能。PG-1861を2枚搭載時はその他のLANカードは搭載不可。
 *5) LANカードは合計4枚まで搭載可能。

R450

PRIMERGY R450

OSにより接続可能装置は異なります。詳細はハードウェア一覧を参照願います。
 ②：カスタムメイド対象製品を示す。

PRIMERGY R450 本体

[A-6] PRIMERGY R450

(1)-1 一般モデル



タイプ名	型名	希望小売価格 (税別)	CPU	メモリ	HDD	OS	キーボード/マウス	
ディスクレスタイプ	PGR4AE1R2	1,678,000円	Xeon™ MP 2.0GHz	512MB カスタムメイド 変更可能 ([メモリ])			x	
	PGR4AD1R2	1,182,000円	Xeon™ MP 1.9GHz					
Windows Server™ 2003 アレイタイプ	PGR4AERWM2	3,346,000円	Xeon™ MP 2.0GHz x 2		36.4GB x 3 (RAID5)	Windows Server™ 2003, Standard Edition(5CAL) インストール		
	PGR4ADRWM2	2,354,000円	Xeon™ MP 1.9GHz x 2					
	PGR4AERLM2	3,475,000円	Xeon™ MP 2.0GHz x 2			73.4GB x 3 (RAID5)		Windows Server™ 2003, Enterprise Edition へ変更可能 ((1)-2へ)
	PGR4ADRLM2	2,483,000円	Xeon™ MP 1.9GHz x 2					
Windows®2000 Server アレイタイプ	PGR4AERWK2	3,346,000円	Xeon™ MP 2.0GHz x 2		36.4GB x 3 (RAID5)	Windows®2000 Server(5CAL) インストール		
	PGR4ADRWK2	2,354,000円	Xeon™ MP 1.9GHz x 2					
	PGR4AERLK2	3,475,000円	Xeon™ MP 2.0GHz x 2			73.4GB x 3 (RAID5)		Windows®2000 Advanced Server へ変更可能 ((1)-2へ)
	PGR4ADRK2	2,483,000円	Xeon™ MP 1.9GHz x 2					
Linux サービスバンドルタイプ/ アレイ	PGR4AERWG2	3,391,000円	Xeon™ MP 2.0GHz x 2		36.4GB x 3 (RAID5)	Red Hat Enterprise Linux AS インストール代行サービス バンドル		
	PGR4ADRWG2	2,438,000円	Xeon™ MP 1.9GHz x 2					

(1)-2 基本Windows OS交換機構 [カスタムメイド専用] サーバ本体と同時手配願います。

品名	型名	希望小売価格 (税別)	備考
基本Windows OS交換機構 [Windows Server™ 2003, Standard Edition Windows Server™ 2003, Enterprise Edition] (カスタムメイド専用)	PGBSUW2	515,000円	Windows Server™ 2003, Enterprise Edition (25CAL) インストール [Windows Server™ 2003 アレイタイプ専用]
基本Windows OS交換機構 [Windows®2000 Server Windows®2000 Advanced Server] (カスタムメイド専用)	PGBSUW3	515,000円	Windows®2000 Advanced Server (25CAL) インストール [Windows®2000 Server アレイタイプ専用]
基本Windows OS交換機構 [Windows®2000 Server Windows®2000 Advanced Server] (カスタムメイド専用)	PGBSUW1	206,000円 (*1)	Windows®2000 Advanced Server (25CAL) バンドル [Windows®2000 Server アレイタイプ専用] 本製品適用時はOSインストールおよびRAID設定が必要になります。

(*1) 2003年8月末当社工場出荷分までキャンペーン価格で提供。

(2) Linuxサービスバンドルタイプのカスタムメイド対応について

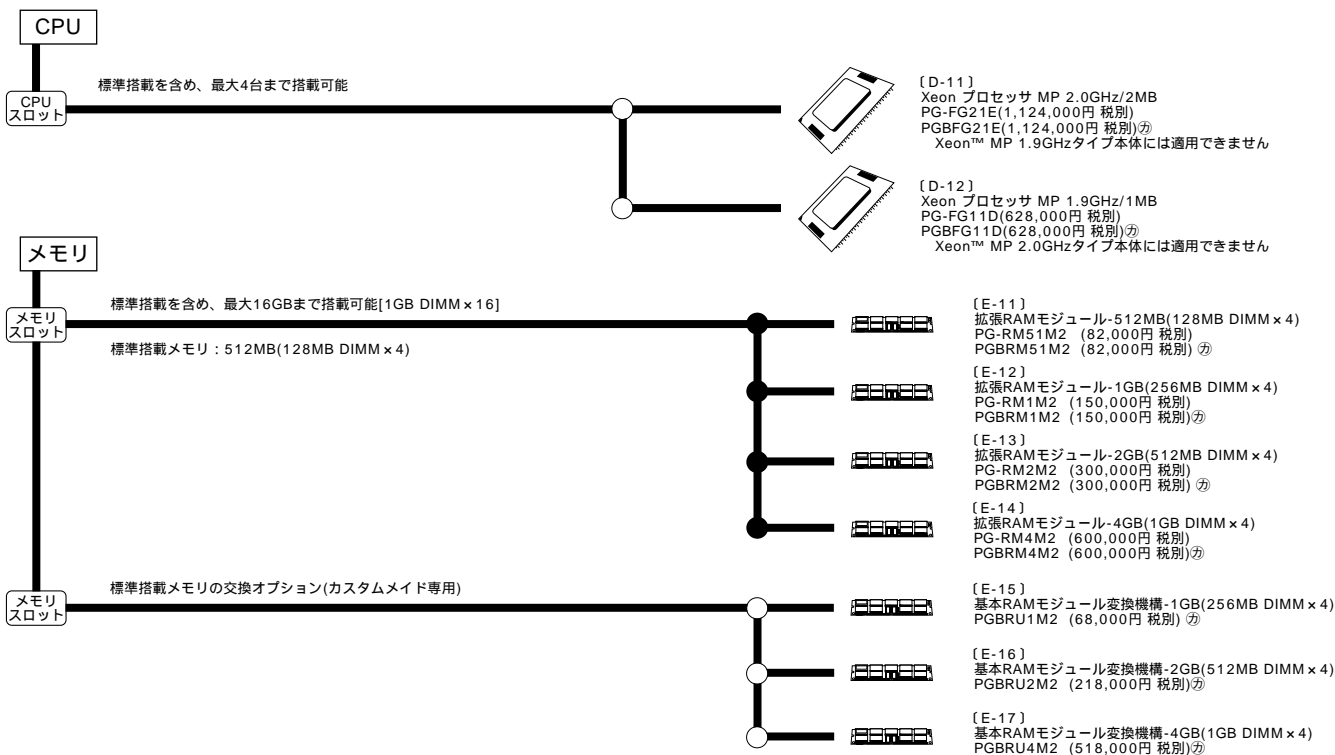
Linuxサービスバンドルタイプは一部オプションに限り、カスタムメイド対応となります。カスタムメイド対応可能なオプションは以下のとおりです。

品名	型名	備考
Xeon™ プロセッサ MP 2.0GHz/2MB	PGBFG21E	Xeon™ MP 2.0GHz/2MB x 1
Xeon™ プロセッサ MP 1.9GHz/1MB	PGBFG11D	Xeon™ MP 1.9GHz/1MB x 1
拡張RAMモジュール	512MB	PGBRM51M2 512MB[128MB x 4]
	1GB	PGBRM1M2 1GB[256MB x 4]
	2GB	PGBRM2M2 2GB[512MB x 4]
	4GB	PGBRM4M2 4GB[1GB x 4]
基本RAMモジュール 交換機構	1GB	PGBRU1M2 512MB[128MB x 4] 1GB[256MB x 4]
	2GB	PGBRU2M2 512MB[128MB x 4] 2GB[512MB x 4]
	4GB	PGBRU4M2 512MB[128MB x 4] 4GB[1GB x 4]
内蔵ハードディスクユニット	18GB	PGBHDH85B2 18.2GB, Ultra160 SCSI, 15000rpm
	36GB	PGBHDH61B2 36.4GB, Ultra160 SCSI, 10000rpm
	73GB	PGBHDH71B 73.4GB, Ultra160 SCSI, 10000rpm
内蔵電源ユニット	PGBPU109	冗長電源 500W x 1

本システム構成図に掲載されております商品の価格体系につきましては、市場の価格に近く、お客様にわかりやすい「希望小売価格」となっております。
 PRIMERGY本体等
 また、「標準価格」で提供している商品につきましては、本システム構成図(樹系図)では「標準価格」で表示してあります。

R450

PRIMERGY R450 メモリ/内蔵ディスク等



メモリの搭載について

- (1)同容量のDIMMを4枚単位で実装する。(容量の異なるDIMMの混在、また1,2,3枚での実装は不可)。
- (2)DIMMスロット1.1~1.4(BANK1) スロット2.1~2.4(BANK2) スロット3.1~3.4(BANK3) スロット4.1~4.4(BANK4)の順に実装すること。

[注1]搭載可能メモリ容量について
 搭載メモリ容量と使用可能メモリは以下になります。

搭載メモリ容量	使用可能メモリ容量
~3.0GB	搭載メモリ容量と同じ
3.5GB~16.0GB	搭載メモリ容量-(0.1~0.75GB)(*)

(*)0.1~0.75GBをPCIリソース領域として使用するの、搭載されるカードの種類・枚数により変動します。

[注2]WindowsNT® Server4.0インストール時の搭載可能なメモリ容量について
 WindowsNT® Server4.0インストール時に搭載可能なメモリ容量は2GBまでです。
 2GBを超えるメモリを使用する場合は、OSのセットアップが完了し、ServicePack3以降を適用後、メモリを搭載してください。

[注3]スベアメモリ機能について
 スベアメモリ機能を利用する場合は、同容量のDIMMを2BANK以上搭載する必要があります。
 また使用可能なメモリ容量はスベアメモリ(1BANK)分を差し引いたメモリ搭載容量になります。

[注4]R450におけるスベアメモリ機能の未サポート機能について
 以下のR450ではスベアメモリ機能は使用できません。

<スベアメモリ機能を使用できない本体型名>
PGR4A41R / PGR4A4RVK / PGR4A4RWK / PGR4A4RLK / PGR4A31R / PGR4A3RVK / PGR4A3RWK / PGR4A3RLK

内蔵ハードディスクと内蔵バックアップ装置の接続形態

R450のオンボードSCSIには以下の図のようにUltra160 SCSIが2チャンネルあります。

ワイド Ultra160A SCSI	HDD、バックアップ装置(Wide/Narrow)用
Ultra160B	HDD、PRIMERGY SX10用

内蔵ハードディスクと内蔵バックアップ装置を搭載する際は以下の表を参照の上、接続オプションカード/ケーブルを選択願います。

ハードディスク接続形態	R450 内蔵バックアップ装置(最大1台) PRIMERGY SX10 内蔵バックアップ装置接続(最大4台)	
	Wide(*1)/Narrow(*2)	Wide(*3)/Narrow(*4)装置接続(*5)
接続方法	使用するインタフェース	
SCSI接続	ワイド SCSI (Ch A/B)	SCSIカード(PG-128) SCSIケーブル(PG-CBLS001/002)
アレイ接続	SCSIアレイコントローラカード PG-142B/142C/144B (Ch0/1)	オンボードSCSI(Ch B) 外部SCSI装置接続用ケーブル(PG-CBLS020) SCSIケーブル(PG-CBLS007/008)

- (*1)Wideバックアップ装置:PG-DT402D
- (*2)Narrowバックアップ装置:PG-PD239D
- (*3)Wideバックアップ装置:PG-DT401/PG-DTA102/PG-DL401/PG-SL101/PG-SL601/PG-LT101
- (*4)Narrowバックアップ装置:PG-PD240
- (*5)2ベイ使用するバックアップ装置:PG-DTA102/PG-DL401

本システム構成図に掲載されております商品、の価格体系につきましては、市場の価格に近く、お客様にわかりやすい「希望小売価格」となっております。
 PRIMERGY本体等
 また、「標準価格」で提供している商品につきましては、本システム構成図(樹系図)では「標準価格」で表示してあります。

OSにより接続可能装置は異なります。詳細はハードウェア一覧を参照願います。
 ㊦：カスタムメイド対象製品を示す。

[ディスクスタンプ]

内蔵ハードディスク

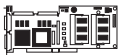
《SCSI接続》

必ず「内蔵ハードディスクと内蔵バックアップ装置の接続形態」を参照の上、手配願います。

《アレイ接続》

オンボードSCSIコントローラ (Wide)

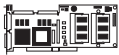
PCIバス



[I-13] SCSIアレイコントローラカード (2ch/Ultra160)
 PG-142B (223,000円 税別) ㊦
 PGB142B (223,000円 税別) ㊦



[I-14] SCSIアレイコントローラカード (2ch/Ultra160/バッテリーバックアップ機能)
 PG-142C (227,000円 税別)
 PGB142C (227,000円 税別) ㊦



[I-16] SCSIアレイコントローラカード (4ch/Ultra160/バッテリーバックアップ機能)
 PG-144C (347,000円 税別)
 PGB144C (347,000円 税別) ㊦

[I-22]

SCSIケーブル接続機構
 PGBCBLS012 (800円 税別) ㊦

ディスクスタンプで PGB142B/142C/144Cを手配する場合は必須。詳細については留意事項「SCSIケーブル接続機構について」を参照願います。

標準を含め、最大6台まで搭載可能



[F-11] 内蔵ハードディスクユニット-18GB (Ultra160 SCSI, 15,000rpm)
 PG-HDH85B2 (66,000円 税別)
 PGBHDH85B2 (66,000円 税別) ㊦



[F-13] 内蔵ハードディスクユニット-36GB (Ultra160 SCSI, 10,000rpm)
 PG-HDH61B2 (59,000円 税別)
 PGBHDH61B2 (59,000円 税別) ㊦



[F-14] 内蔵ハードディスクユニット-36GB (Ultra160 SCSI, 15,000rpm)
 PG-HDH65B (99,000円 税別)
 PGBHDH65B (99,000円 税別) ㊦



[F-15] 内蔵ハードディスクユニット-73GB (Ultra160 SCSI, 10,000rpm)
 PG-HDH71B (100,000円 税別)
 PGBHDH71B (100,000円 税別) ㊦

R450

[アレイタイプ]

内蔵ハードディスク

《アレイ接続》

必ず「内蔵ハードディスクと内蔵バックアップ装置の接続形態」を参照の上、手配願います。

PCIバス



[I-13] SCSIアレイコントローラカード (2ch/Ultra160)
 PG-142B
 アレイタイプ標準搭載カード



[I-21] 基本SCSIアレイコントローラカード変換機構 (PG-142B PG-142C)
 PGB1U42C1 (4,000円 税別) ㊦

内蔵バックアップ装置(ハードディスクベイ使用)

必ず「内蔵ハードディスクと内蔵バックアップ装置の接続形態」を参照の上、手配願います。

オンボードSCSIコントローラ (Wide)

PCIバス

(HDDがアレイ接続の場合)

(HDDがSCSI接続の場合)



[I-1] SCSIカード
 PG-128 (39,000円 税別)
 PGB128 (39,000円 税別) ㊦

(2ベイ/最大1台まで搭載可能)



[G-16] 内蔵DDS4ユニット(ドライブケージ付)
 PG-DT402D(120,000円 税別)
 PGBDT402D(120,000円 税別) ㊦
 内蔵ハードディスクの最大搭載台数が4台になります。



[G-14] 内蔵光磁気ディスクユニット(ドライブケージ付)
 PG-PD239D(64,000円 税別)
 PGBPD239D(64,000円 税別) ㊦
 内蔵ハードディスクの最大搭載台数が4台になります。

内蔵バックアップ装置の手配について

内蔵バックアップ装置を手配する際には、以下の表を参照の上、必要なSCSIカードを手配願います。

タイプ	HDD接続方法	内蔵バックアップ装置手配時必須オプション SCSIカード
ディスクスタンプ	SCSI接続	PG-128/PGB128
アレイタイプ	アレイ接続	-

内蔵バックアップ装置搭載時の注意事項

R450で内蔵バックアップ装置を搭載する場合は、内蔵ハードディスクユニットの最大搭載台数が減りますので注意願います。

搭載する内蔵バックアップ装置	内蔵ハードディスクユニット 最大搭載台数
未搭載	6台
内蔵DDS4ユニット (ドライブケージ付) (PG-DT402D/PGBDT402D) 内蔵光磁気ディスクユニット (ドライブケージ付) (PG-PD239D/PGBPD239D)	4台

内蔵バックアップ装置(PRIMERGY SX10使用)

必ず「内蔵ハードディスクと内蔵バックアップ装置の接続形態」を参照の上、手配願います。

オンボードSCSIコントローラ (Wide)

PCIバス

(HDDがアレイ接続の場合)

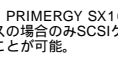
(HDDがSCSI接続の場合)



[I-1] SCSIカード
 PG-128 (39,000円 税別)
 PGB128 (39,000円 税別) ㊦



[N-14] 外付SCSI装置接続用ケーブル
 PG-CBLS020(24,000円 税別)
 PGBCBLS020(24,000円 税別) ㊦
 PG-CBLS020を手配する場合は、弊社委託現地調整サービスの手配が必須。



[N-12] SCSIケーブル
 PG-CBLS001(16,000円 税別)(1.5m)
 PG-CBLS002(33,000円 税別)(5m)

PRIMERGY SX10に搭載する装置全てがLVDインタフェースの場合のみSCSIケーブル(5m)(PG-CBLS002)を使用することが可能。



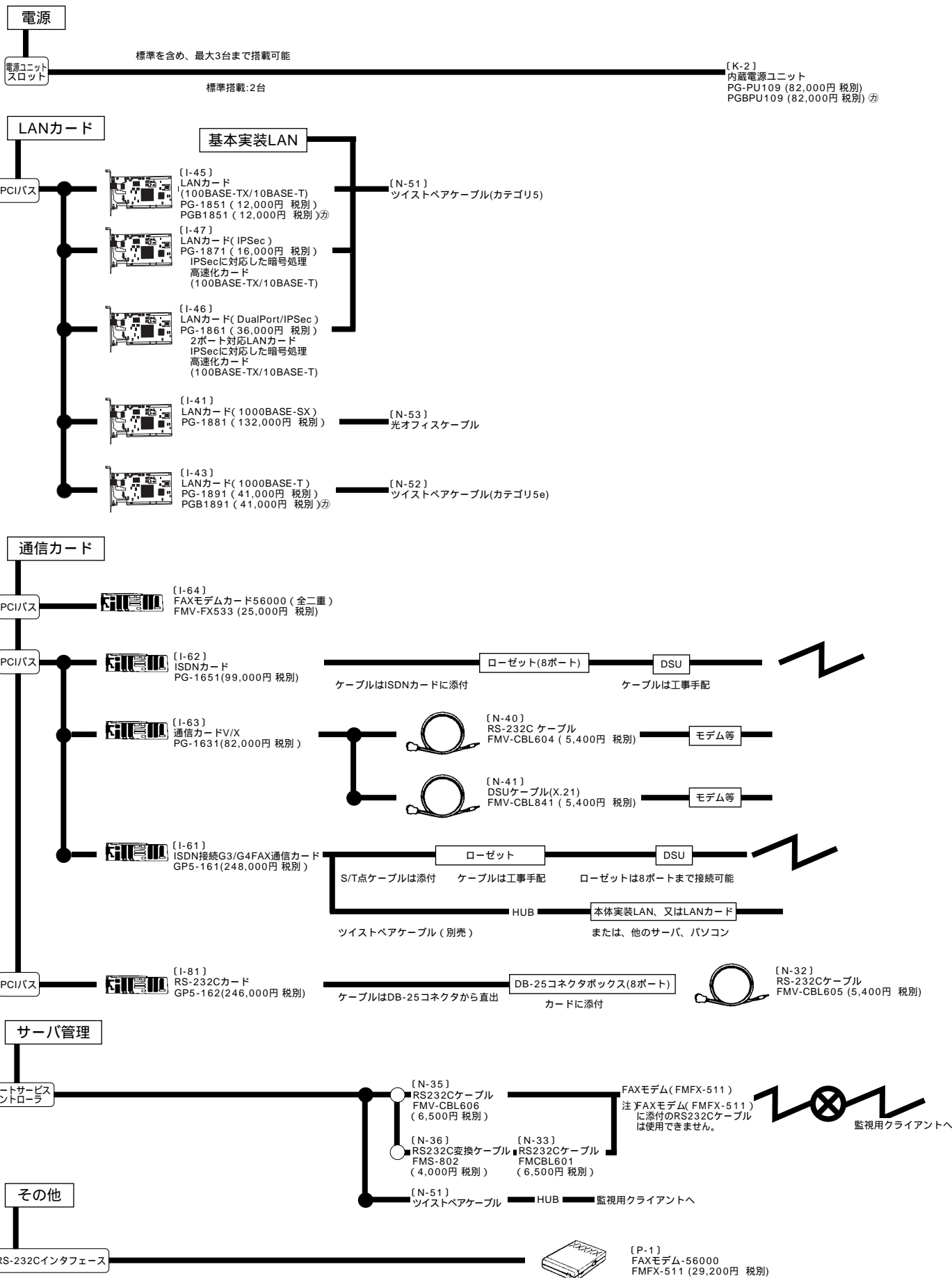
[G-1] PRIMERGY SX10 (バックアップキャビネット)
 PG-R1BC4 (115,000円 税別)

PRIMERGY SX10に搭載可能な内蔵バックアップ装置は P.112を参照願います。

本システム構成図に掲載されております商品 の価格体系につきましては、市場の価格に近く、お客様にわかりやすい「希望小売価格」となっております。PRIMERGY本体等 また、「標準価格」で提供している商品につきましては、本システム構成図(樹系図)では、で表示してあります。

OSにより接続可能装置は異なります。詳細はハードウェア一覧を参照願います。
 ㊦：カスタムメイド対象製品を示す。

R450



本システム構成図に掲載されており、商品の価格体系につきましては、市場の価格に近く、お客様にわかりやすい「希望小売価格」となっております。
 PRIMERGY本体等
 また、「標準価格」で提供している商品につきましては、本システム構成図(樹系図)では、で表示してあります。