



# JX60(ハードディスクキャビネット)

## はじめにお読みください

このたびは弊社の製品をお買い上げいただき、誠にありがとうございます。本紙をご覧になり、装置を使用する準備を行ってください。本紙に記載されていない項目や詳細な手順については、Fujitsu マニュアルダウンロードサイト：<http://jp.fujitsu.com/platform/server/primergy/manual> のドキュメントを参照してください。

2014年6月  
富士通株式会社

## 1 梱包物が揃っていることを確認してください

添付品一式の内容をよく確認し、✓を付けてください。  
添付品はシステムの変更時やソフトウェアの再インストール時に必要となる為、大切に保管してください。  
下記の添付品の他に、注意書きの紙が入っている場合があります。

### 添付品

- 本体     フロントベゼル     電源ケーブル(4本) [必須オプション]
- ラックレールキット  
[  レールL     レールR     #8-32 ネジ/ザガネ(4組) ]
- ケーブルマネジメントキット  
[  フラップ金具(M4 ネジ2本添付)     ケーブルマネジメントアーム(ピン添付)  
 ストッパー金具L     ストッパー金具R     M5 ネジ(ザガネ付)(2本)  
 M5 ネジ(4本)     ケーブルクランプ ]
- 『はじめにお読みください』(本紙)
- 『安全上のご注意』
- 保証書

## 2 『安全上のご注意』を確認する

添付ドキュメントの『安全上のご注意』には、本製品を安全に正しくお使いいただくための重要な情報が記載されています。本製品をお使いになる前に、必ずお読みになり、正しく安全に取り扱ってください。また、本製品の使用中にいつでもご覧になれるよう大切に保管してください。

### 3 本製品を設置する

必要な設置スペース、設置場所の条件を確認して、設置してください。

詳細については、Fujitsu マニュアルダウンロードサイト：

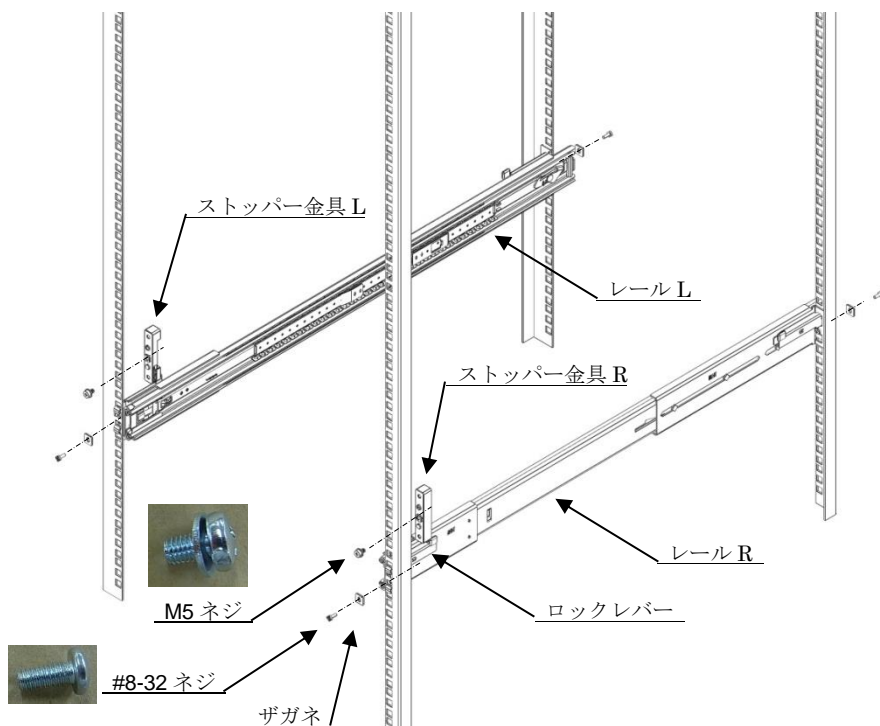
<http://jp.fujitsu.com/platform/server/primergy/manual> の『JX60(ハードディスクキャビネット) ユーザーズガイド』を参照してください。

#### □ラックへの搭載

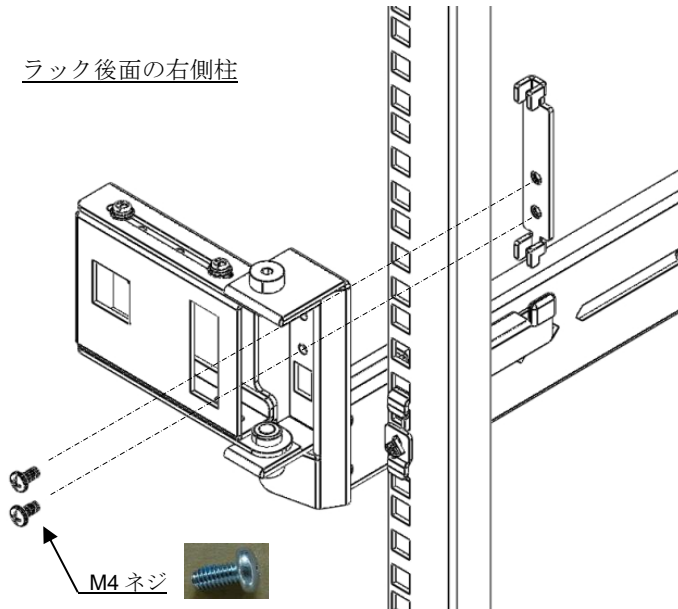
本装置は、ラックの最下段（装置上面が 20U 以下）に設置し、上段 1U を空けてください。

ラックは必ず固定、または、転倒防止用スタビライザを取り付けてください。ラックの設置に関する詳細は、ラックに添付のマニュアルを参照してください。

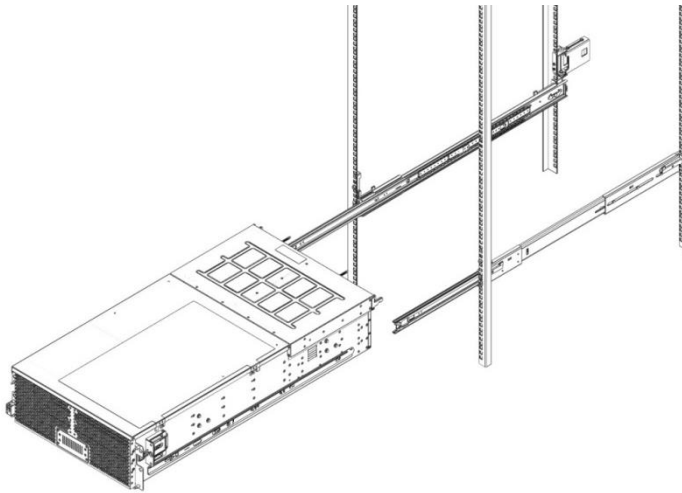
1. ラックのフロントドアとリアドアを開けます。
2. ラックレール（レールL（左用）とレールR（右用））の寸法を調整し、搭載するラックの支柱に取り付けます。
3. ラックレールを#8-32 ネジ、ザガネを使用してラックの支柱に固定します。  
※ 仮止めとし、本締めは本体のラック搭載後に行ってください。
4. ストッパー金具 L/R を(M5 ネジ) を使用して固定します。



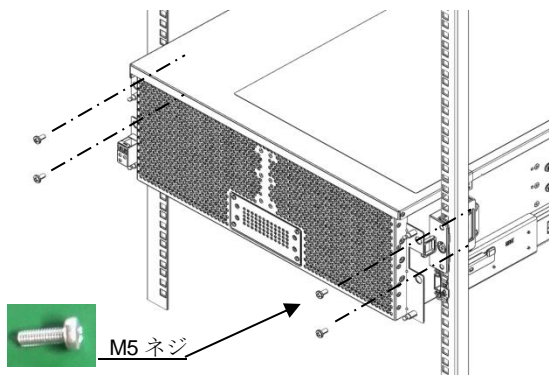
5. フラップ金具を取り付けます。  
※ ネジ(M4)を使用して、ラック後面の右側柱にフラップ金具を取り付けます。



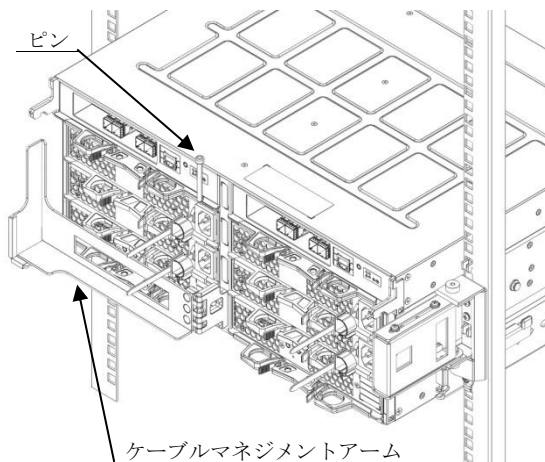
6. 装置をレールに搭載します。  
※ 左右レールを引出し、本体をラックに搭載します。  
※ 搭載後、仮締めしていたレール固定ネジ(4箇所)を本締めしてください。



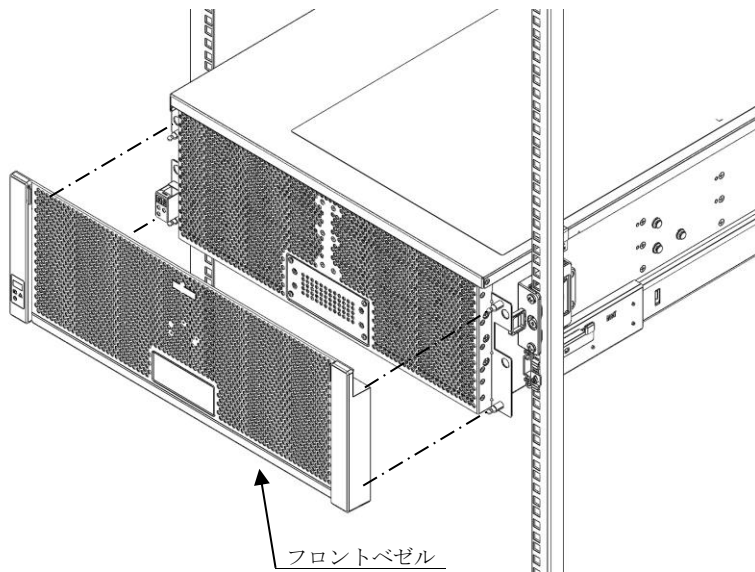
7. 本体をラックに収納し、M5 ネジを使用して固定してください。



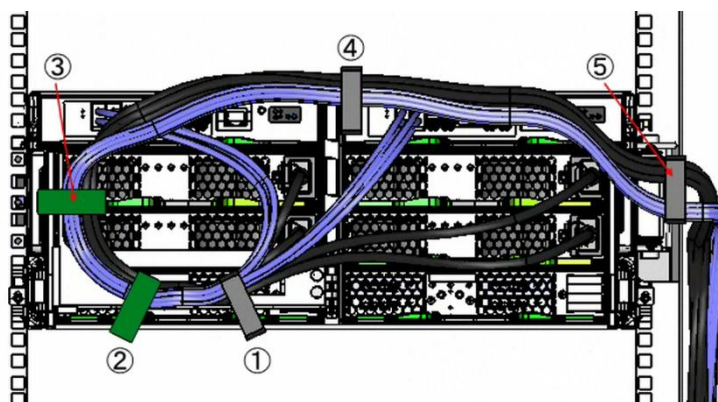
8. 本体にケーブルマネジメントアームを取り付けます。



9. フロントベゼルを取り付けます。



10. 接続ケーブルを、ケーブルクランプを使用して固定します。



- ① ケーブルマネジメントアームにケーブルクランプを使用して固定
- ② 手順① 同様にケーブルクランプを使用して固定
- ③ 手順① 同様にケーブルクランプを使用して固定
- ④ 信号ケーブルと電源ケーブルをケーブルクランプで固定
- ⑤ フラップ金具にケーブルクランプで固定

## 4 各種ケーブルの接続

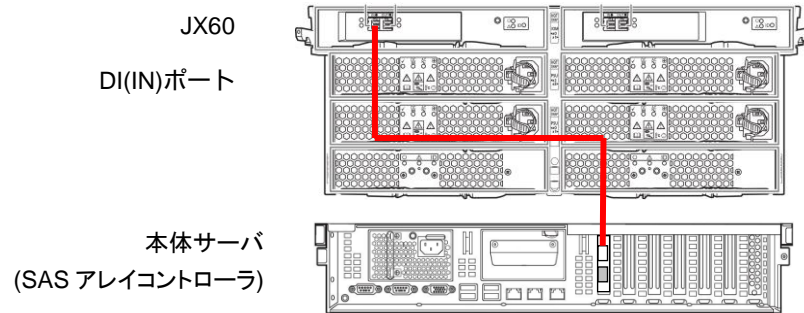
本製品を稼働させるには、SAS ケーブルと電源ケーブルを接続する必要があります。

### 【重要】

接続するサーバの電源が入っている場合は、サーバの電源を切ってからケーブルを接続してください。

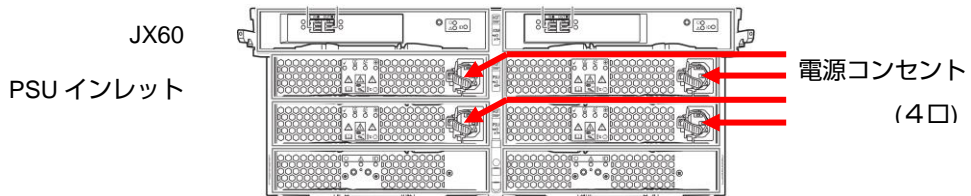
#### □SAS ケーブルの接続

本体サーバの SAS アレイコントローラカードと本装置の「DI(IN)ポート」を SAS ケーブルで接続します。



#### □電源ケーブルの接続

電源プラグを、電源ユニット(PSU)のインレットに接続します。



## 5 初期設定

本製品は、接続するサーバの電源投入に連動して電源が入ります。

接続するサーバを起動した際に、SAS アレイコントローラカードのコンフィグレーション画面より本装置に搭載しているディスクドライブの RAID 設定を行ってください。

詳細は、Fujitsu マニュアルダウンロードサイト (<http://jp.fujitsu.com/platform/server/primergy/manual>) のアレイコントローラ ユーザーズガイドを参照してください。

ServerView RAID Manager は、V5.8.8 以降を使用してください。最新版の ServerView RAID Manager については、Fujitsu のダウンロードサイト (<http://jp.fujitsu.com/platform/server/primergy/downloads>) より入手してください。