

PRIMERGY**Dual port LANカード(10GBASE) (PY-LA3J2)
PLAN EP P210P 2x10Gb SFP**

取扱説明書

はじめに

このたびは、Dual port LAN カード(10GBASE)をお買い上げいただき、誠にありがとうございます。
本書は、Dual port LAN カード(10GBASE)(以降、本製品)の仕様について説明します。

2022 年 11 月

目次

1 LAN カードの仕様.....	2
2 本製品の取り付け.....	2
3 LED の表示	5
4 MAC アドレス	6
5 注意事項	6
6 最新マニュアルおよびドライバの入手先	7

Intel は、アメリカ合衆国およびその他の国における Intel Corporation またはその子会社の商標または登録商標です。
Microsoft、Windows Server は、米国 Microsoft Corporation の米国およびその他の国における登録商標または商標です。
Linux は、Linus Torvalds 氏の米国およびその他の国における登録商標あるいは商標です。
Red Hat および Red Hat をベースとしたすべての商標とロゴは、米国およびその他の国における Red Hat, Inc. の商標または登録商標です。
Novell は、米国およびその他の国における Novell Inc.の登録商標、SUSE および SUSE ロゴは、米国およびその他の国における SUSE LLC の商標または登録商標です。
本資料中の社名、商品名はすべて各社の商標または登録商標です。

1 LANカードの仕様

本製品の仕様は、次のとおりです。

項目	仕様
LAN コントローラ	Broadcom Ethernet Controller BCM57412
ホストバス	PCI-Express 3.0 (x8 lane interface)
規格	10GBASE
ネットワーク種類(別売)	SFP+モジュール または SFP+ Twinax ケーブル
データ転送速度	Optical: 10Gbps Twinax ケーブル: 10Gbps
ポート数	2 ポート
消費電力	通常時 7.9W、最大時 9.1W
WOL	未サポート
Form Factor	Low profile PCI

2 本製品の取り付け

本製品を取り付けるときは、次の点に注意してください。



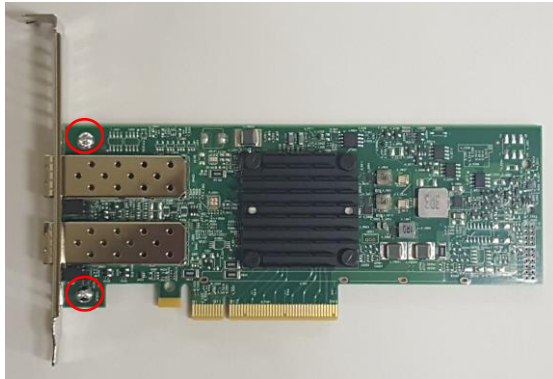
警告



- 本製品の取り付けや取り外しをするときは、各装置(サーバ本体、周辺装置など)の電源を切り、電源コードをコンセントから取り外してください。電源ケーブルを取り付けたまま作業を行うと、感電の原因となります。
- 本製品の取り付けが終了してから、サーバ本体に電源コードを接続してください。
- 搭載可能なPCIスロット位置は、取り付けるサーバ本体によって異なります。弊社ホームページ (<https://www.fujitsu.com/jp/products/computing/servers/primergy/>)の『システム構成図』を参照し、搭載可能位置を確認してください。
- 本製品の取り付け手順については、取り付けるサーバ本体のマニュアルを参照し、記載されている手順に従って正しく取り付けてください。
- サーバへのカード増設時は、必ず既存カードのファームウェア版数に合わせてください。
- RX2530 M6/RX2540 M6に搭載する場合、BIOS R1.16.0以降を適用してください。
- サーバ本体によっては、使用方法が制限されている場合があります。

■ブラケットの交換方法

ネジ(2箇所)を外し製品に添付のブラケットと交換します。



重要

- ▶ ブラケットを押し込みすぎないようにご注意ください。

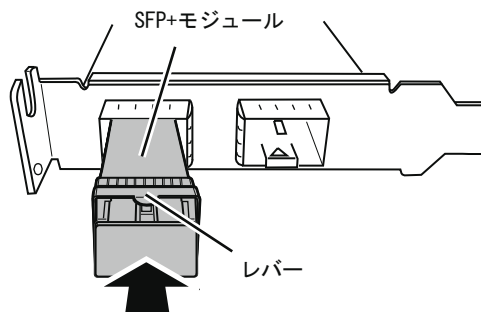
■SFP+ モジュールの取り付け／取り外し

POINT

- ▶ 使用するポート数分、SFP+モジュールを購入する必要があります。サポート対象外のSFP+モジュールを使用した場合は、通信することはできません。

- SFP+モジュールの取り付け方法

- 1 SFP+モジュールが正しい向きであることを確認し、ポートに奥まで挿入します。



- 2 SFP+モジュールのレバーを上げてラッチ留めます。

- ケーブルの接続方法

- 1 SFP+モジュールのキャップを取り外します。
- 2 SFP+モジュールに、ケーブルをカチッと音がするまで差し込みます。

- SFP+モジュールの取り外し方法

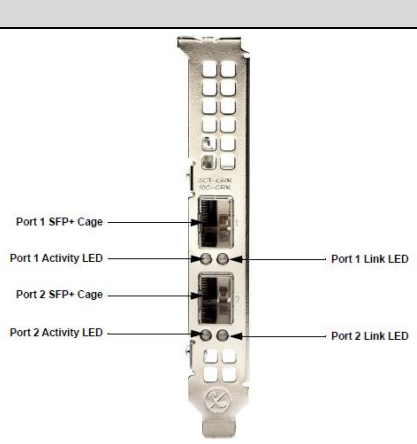
- 1 ケーブルを取り外します。
- 2 SFP+モジュールのレバーを下げてロックを解除し、取り外します。

3 LEDの表示

LAN カードが正常に動作しているかどうかは、LED で確認できます。

■LED の表示

LAN カードの LED の表示は次のとおりです。

	LED	LED の状態	LAN カードの状態
 <p>Port 1 SFP+ Cage</p> <p>Port 1 Activity LED</p> <p>Port 2 SFP+ Cage</p> <p>Port 2 Activity LED</p> <p>Port 1 Link LED</p> <p>Port 2 Link LED</p>	Activity	点滅 (緑)	データ送受信中
	Link	点灯 (緑)	通信速度 10Gbps でリンク
	Link	点灯 (黄)	通信速度 1Gbps でリンク

■LED が点灯、点滅しない場合

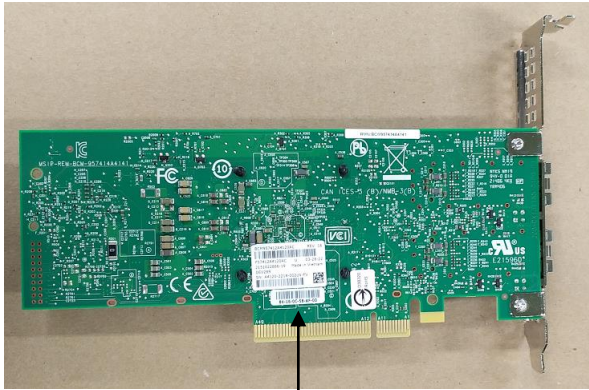
LED が点灯、点滅しない、リンクでエラーが発生する場合は、次のことが考えられますので確認してください。

- LAN カードが正しく PCI スロットに搭載されているかを確認してください。
- 取り付けられている SFP+モジュールが正しいか確認してください。
- LAN ドライバがインストールされているか確認してください。
- ケーブルが正しく接続されているか確認してください。
- リンク速度の設定を確認してください。
- スイッチとの接続を確認してください。
- スイッチの別ポートで確認してください。

4 MACアドレス

LAN カードの MAC アドレスは以下のラベルで確認できます。

- ・ラベル貼付位置



ラベル位置

- ・※Port 2 の MAC アドレスは port 1 の MAC アドレスに+1 した値になります。

5 注意事項

各 OS への対応状況については、弊社インターネット情報ページ (<https://www.fujitsu.com/jp/products/computing/servers/primergy/>) の「システム構成図」をご参照ください。

6 最新マニュアルおよびドライバの入手先

最新のマニュアルは以下のアドレスより入手してください。

マニュアル

<https://www.fujitsu.com/jp/products/computing/servers/primergy/manual/>

デバイスドライバが以下の版数より古い場合は、デバイスドライバをダウンロードしインストールしてください。

<https://www.fujitsu.com/jp/products/computing/servers/primergy/downloads/>

Windows Server 2019/2022 ドライバ

ドライバ名称 Broadcom 10G driver package (bnxtnd) for Windows

バージョン 222.0.126.0

Red Hat Enterprise Linux 8.5 ドライバ

ドライバ名称 RHDUP driver package bnxt_en for RHEL8.5

バージョン 1.10.2-000

SUSE Linux Enterprise Server 15 Service Pack 3 ドライバ

ドライバ名称 SSDP (PLDP) driver package bnxt_en for SLES15 SP3

バージョン 1.10.2-000

対象カードが表示されない場合、製品サポート(ドライバダウンロード)ページのサーチにドライバ名称を入力し検索してください。