

FUJITSU Server PRIMERGY オプションカード  
NVIDIA 製 GPU カードの補足マニュアル

2021 年 1 月  
富士通株式会社

## 目次

改版履歴.....	2
共通事項.....	3
1. GPU カード電源ケーブル.....	3

## 改版履歴

日付 Data	Description
2020.03.	初版作成
2020.05.	ケーブルプランに V100/V100S を追加
2020.11.	RX2540 M5 以外のサーバに関する補足追記
2021.01	ケーブルプランに A100 を追加

## 共通事項

本マニュアルは NVIDIA 製コンピューティングカード、グラフィックカード、VDI カードに関して、サーバのアップグレード&メンテナンスマニュアルを補足するものです。

本文中の表記として、NVIDIA 製コンピューティングカード、グラフィックカード、VDI カードを「GPU カード」と記載します。

## 1. GPU カード電源ケーブル

本項は、対象カードを搭載するための、GPU 補助電源ケーブルのケーブルプランについての補足を記載します。

(※RX2540 M5 以外はサーバの アップグレード&メンテナンスマニュアル を参照ください)

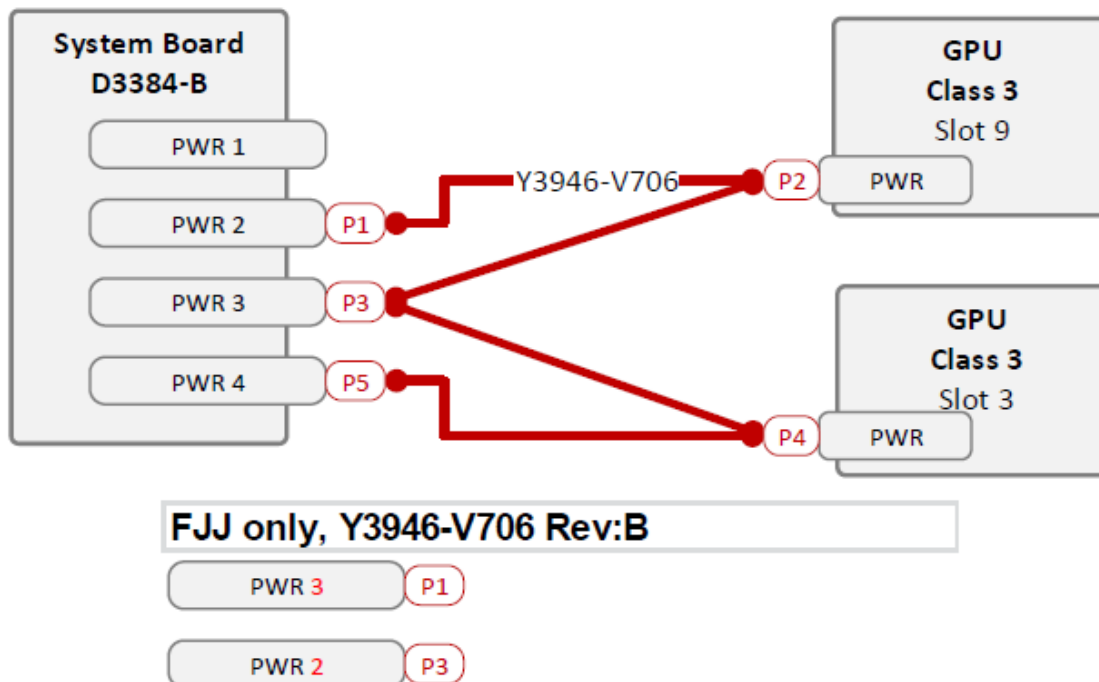
### RX2540 M5(System Board D3384-B)のケーブルプラン

#### (1) 対象

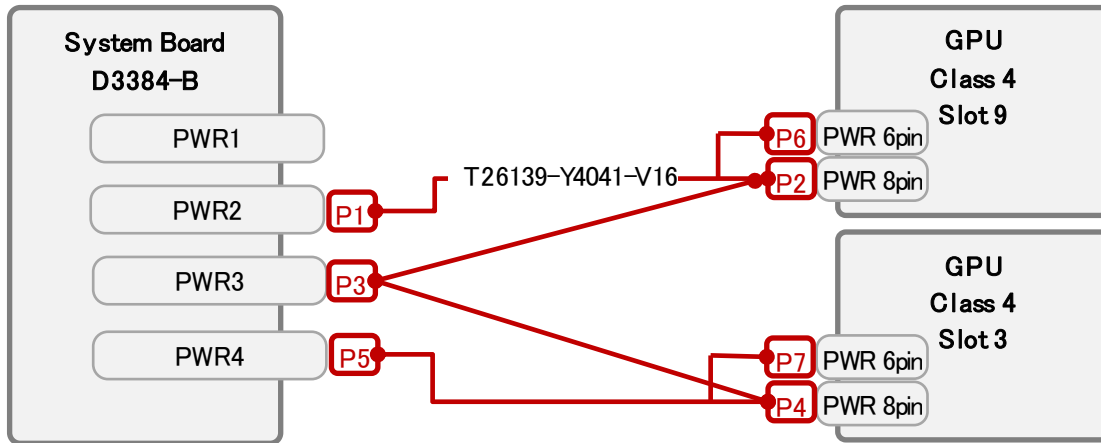
本項ケーブルプランの対象は、下記 GPU カードとなります。

項	名称	対象型名
1	GPU コンピューティングカード(NVIDIA Tesla V100 32GB)	PY-GP3033 / PYBGP3033
2	GPU コンピューティングカード(NVIDIA Tesla V100S 32GB)	PY-GP3034 / PYBGP3034
3	GPU コンピューティングカード(NVIDIA A100 40GB)	PY-GP4042 / PYBGP4042
4	グラフィックスカード(NVIDIA Quadro RTX4000)	PY-VG347 / PYBVG347
5	グラフィックスカード(NVIDIA Quadro RTX6000)	PY-VG348 / PYBVG348
6	グラフィックスカード(NVIDIA Quadro RTX8000)	PY-VG349 / PYBVG349

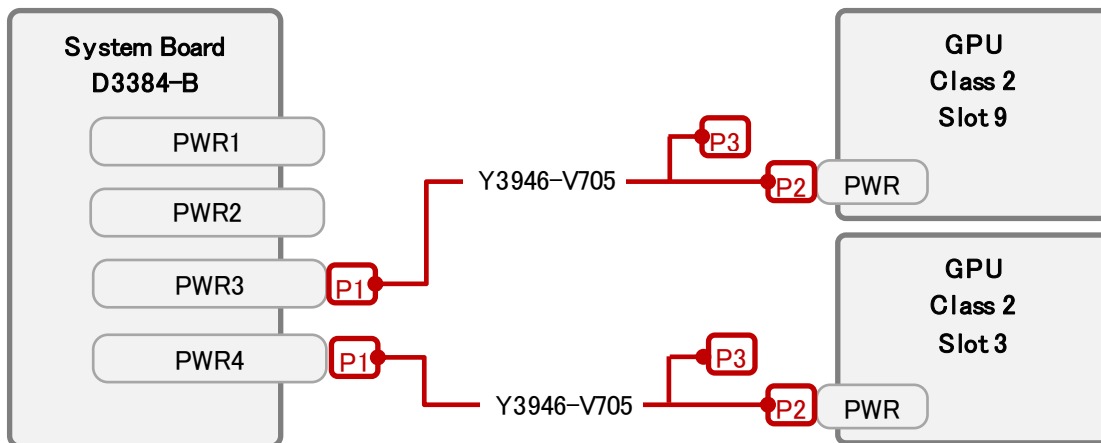
対象 Class 3 : Tesla V100 / V100S / A100



対象 Class 4 : Quadro RTX6000 / RTX8000



対象 Class 2 : Quadro RTX4000



以上