

# PRIMERGY

## Dual port LANカード(25GBASE) (PY-LA3E23) PLAN EP XXV710-DA2 2x 25/10Gb SFP28



# 取扱説明書

---

## はじめに

このたびは、Dual port LAN カード(25GBASE)をお買い上げいただき、誠にありがとうございます。  
本書は、Dual port LAN カード(25GBASE)(以降、本製品)の仕様について説明します。

2018 年 1 月

## 目次

---

1 LAN カードの仕様.....	2
2 本製品の取り付け.....	2
3 LED の表示.....	5
4 MAC アドレス.....	6
5 注意事項.....	6
6 最新マニュアルおよびドライバの入手先.....	7

Intel は、アメリカ合衆国およびその他の国における Intel Corporation またはその子会社の商標または登録商標です。  
Microsoft、Windows、Windows Server、Hyper-V は、米国 Microsoft Corporation の米国およびその他の国における登録商標または商標です。  
Linux は、Linus Torvalds 氏の米国およびその他の国における登録商標あるいは商標です。  
Red Hat および Red Hat をベースとしたすべての商標とロゴは、米国およびその他の国における Red Hat, Inc. の商標または登録商標です。  
Novell は、米国およびその他の国における Novell Inc. の登録商標、SUSE および SUSE ロゴは、米国およびその他の国における SUSE LLC の商標または登録商標です。  
本資料中の社名、商品名はすべて各社の商標または登録商標です。

## 1 LANカードの仕様

本製品の仕様は、次のとおりです。

項目	仕様
LAN コントローラ	Intel® Ethernet Controller XL710-BM2
規格	IEEE 802.1p Class of Service IEEE 802.1q VLAN IEEE 802.1Qau Congestion Notification IEEE 802.1Qaz Enhanced Transmission Selection (ETS) IEEE 802.1Qbb Priority Flow Control (PFC) IEEE 802.3ad LACP IEEE 802.3ap based auto-negotiation and KR startup IEEE 802.3az Energy Efficient Ethernet (EEE) IEEE 802.3by 25 Gigabit Ethernet IEEE 1588 Precision Time Protocol IPv4, IPv6 and mixed IPv4/IPv6 network protocols
ホストバス	PCI-Express 3.0 (x8 lane interface)
コネクタタイプ	SFP28
ポート数	2 ポート
データ転送速度	25Gbps
カードサイズ	カード長: 167mm, カード高: 69mm (基板サイズ)
ブラケットサイズ	Full Height / Low profile
消費電力	Dual-port 25GBASE-SR Typ:10.3W Max:14.1W Dual-port 25GBASE-CR-L Typ:8.6W Max:11.8W
WOL	未サポート

## 2 本製品の取り付け

本製品を取り付けるときは、次の点に注意してください。

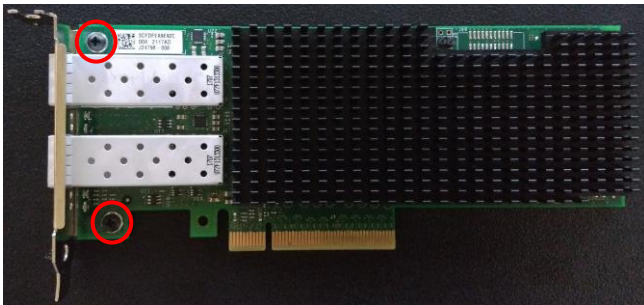


**警告**

- 本製品の取り付けや取り外しをするときは、各装置(サーバ本体、周辺装置など)の電源を切り、電源コードをコンセントから取り外してください。電源ケーブルを取り付けたまま作業を行うと、感電の原因となります。
- 本製品の取り付けが終了してから、サーバ本体に電源コードを接続してください。
- 搭載可能なPCIスロット位置は、取り付けるサーバ本体によって異なります。必ず当社ホームページ(<http://www.fujitsu.com/jp/products/computing/servers/primergy/>)の『システム構成図』を参照し、搭載可能位置を確認してください。
- 本製品の取り付け手順については、取り付けるサーバ本体のマニュアルを参照し、記載されている手順に従って正しく取り付けてください。
- サーバ本体によっては、使用方法が制限されている場合があります。

## ■ブラケットの交換方法

- 1 ブラケットを固定している2個のネジを外します。
- 2 ブラケットを取り外します。
- 3 交換するブラケットのタブをカードの穴に合わせます。
- 4 ネジを再び取り付けブラケットを固定します。

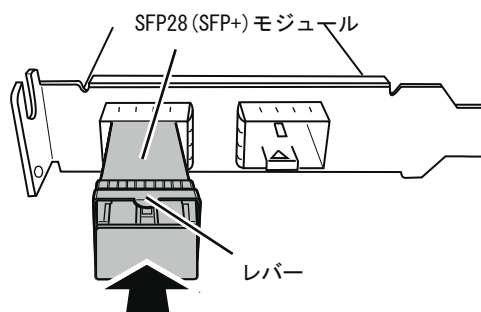


## ■SFP28(SFP+)モジュールの取り付け／取り外し

サーバ本体のアップグレード&メンテナンスマニュアルに記載されている SFP+トランシーバモジュールの取り扱い方法を参照し、LAN カードに SFP28(SFP+)モジュールの取り付け、取り外しを行います。

### ● SFP+モジュールの取り付け方法

- 1 SFP+モジュールが正しい向きであることを確認し、ポートに奥まで挿入します。



- 2 SFP+モジュールのレバーを上げてラッチ留めます。

- ケーブルの接続方法
  - 1 SFP+モジュールのキャップを取り外します。
  - 2 SFP+モジュールに、ケーブルをカチッと音がするまで差し込みます。
  
- SFP+モジュールの取り外し方法
  - 1 ケーブルを取り外します。
  - 2 SFP+モジュールのレバーを下げてロックを解除し、取り外します。

### 3 LEDの表示

LAN カードが正常に動作しているかどうかは、LED で確認できます。

#### ■LED の表示

LAN カードの LED の表示は次のとおりです。

	LED	LED の状態	LAN カードの状態
	GRN=25G	点灯 (緑)	通信速度 25Gbps でリンク
		点灯 (黄)	通信速度 10Gbps でリンク
	ACT/LINK	点滅 (緑)	データ送受信中
		消灯	リンクしていない

#### ■LED が点灯や点滅しない、リンクでエラーが発生する場合

LED が点灯や点滅しない、リンクでエラーが発生する場合は、次のことが考えられますので確認してください。

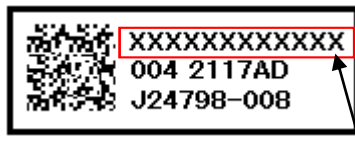
- LAN カードが正しく PCI スロットに搭載されているか確認してください。
- LAN ドライバがインストールされているか確認してください。
- 取り付けられている SFP28 モジュールが正しいか確認してください。
- ケーブルが正しく接続されているか確認してください。
- リンク速度の設定を確認してください。
- スイッチとの接続を確認してください。
- スイッチの別ポートで確認してください。

## 4 MACアドレス

---

LAN カードの半田面には、カードの MAC アドレスを記載したラベルが貼られています。

- ・ラベル印字例



MAC アドレス (Port A)

※Port B の MAC アドレスは port A の MAC アドレスに+1 した値になります。

## 5 注意事項

---

各 OS への対応状況については、当社ホームページ (<http://www.fujitsu.com/jp/products/computing/servers/primergy/>) の「システム構成図」をご参照ください。

### ■Windows ドライバについて

本製品は、以下の版数以降のデバイスドライバを使用してください。  
LAN Driver & Intel (R) PROSet v22.2

### ■Linux ドライバについて

当社ホームページで Linux ドライバ情報を確認し適用してください。  
<http://www.fujitsu.com/jp/products/computing/servers/primergy/software/linux/index.html>

### ■PCI Subsystem ID の表示について

本製品の PCI Subsystem ID をデバイスマネージャーなどから確認した場合、PortA 側では“0002”と表示されますが、PortB 側は“0000”と表示される場合があります。

### ■ネットワークインベントリについて

サーバ本体の BIOS 版数が以下版数以前の場合、本カードのネットワーク情報が iRMC に正しく表示されないことがあります。

RX2520 M4 / RX2530 M4 / RX2540 M4 / TX2550 M4: R1.11.0  
RX4770M4: R1.1.0

## 6 最新マニュアルおよびドライバの入手先

---

マニュアルおよびデバイスドライバは ServerView Suite DVD に含まれています。  
サーバ付属のメディアを用いるか、以下のアドレスより入手してください。

マニュアル

<http://www.fujitsu.com/jp/products/computing/servers/primergy/manual/>

デバイスドライバ

<http://www.fujitsu.com/jp/products/computing/servers/primergy/downloads/>