



PRIMERGY SX10 S2 ご使用上の注意

このたびは、弊社の製品をお買い上げいただきまして、誠にありがとうございます。本製品に添付されておりますマニュアル類の内容に追加および訂正事項がございましたので、ここに謹んでお詫び申し上げますとともに、マニュアルをご覧になる場合に下記に示します内容を合わせてお読みくださるようお願いいたします。

2012年6月
富士通株式会社

1. 「PRIMERGY SX10 S2 取扱説明書 : B7FY-2741-01」への更新事項

2.2.1 使用できる I/O モジュール (関連ページ 17)

訂正

I/O モジュール「PGBIMA02」を追記いたします。

品名	型名	備考
I/O モジュール	PGBIMS01	SCSI 専用
	PGBIMA01	SAS 専用
	PGBIMA02	SAS 専用
	PGBIMU01	USB 専用

2.4.1 使用できるバックアップユニットと搭載順 (関連ページ 28)

■ SAS I/O モジュール

訂正

本装置に搭載可能なバックアップユニットは下記のとおりです。

品名	型名	優先度	占有ベイ
内蔵 LT04 ユニット	PG-LT403/PGBLT403	1	1 ベイ
内蔵 LT04 ユニット	PG-LT402/PGBLT402	2	
内蔵 LT04 ユニット	PG-LT401/PGBLT401	3	
内蔵 LT03 ユニット	PG-LT303/PGBLT303	4	
内蔵 LT02 ユニット	PG-LT203/PGBLT203 *1	5	
内蔵 LT05 ユニット	PG-LT501/PGBLT501	6	

*1 SAS I/O モジュール「PGBIMA02」使用時のみ搭載可能となります。

■USB I/O モジュール



本装置に搭載可能なバックアップユニットは下記のとおりです。

品名	型名	優先度	占有ベイ
内蔵 DAT72 ユニット	PG-DT504/PGBDT504	1	1 ベイ
内蔵 DAT72 ユニット	PG-DT5049/PGBDT5049	2	
内蔵 RDX ユニット	PG-RD1021/PGBRD1021	3	
内蔵 RDX ユニット	PG-RD1027/PGBRD1027	4	
内蔵 RDX ユニット	PGBRD1027B	5	
内蔵 DAT160 ユニット	PG-DT602/PGBDT602	6	

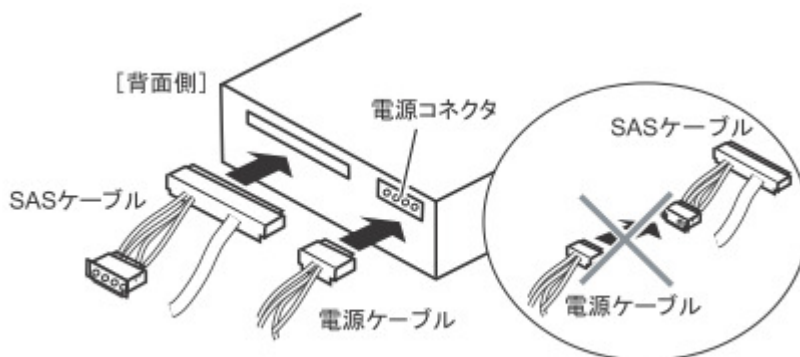
2.4.2 バックアップユニットの取り付け手順 (関連ページ 31)

7 項 SAS ケーブルキットの場合の『重要』事項の記載



内蔵 LT02 ユニット「PG-LT203/PGBLT203」を追記いたします。

- ▶ 内蔵 LT03 ユニット (PG-LT303/PGBLT303) / 内蔵 LT02 ユニット (PG-LT203/PGBLT203) を搭載する場合、SAS ケーブルキット (PG-CBLA012/PBCBLA012) の電源ケーブルは、必ず LT03/LT02 ユニットの電源コネクタに接続してください。電源ケーブルをケーブルキットに接続した場合は LT03/LT02 は動作しません。



—以上—