

ホワイトペーパー

富士通 PRIMERGY BX ブレードサーバ データセンターネットワーク環境への簡単導入

イントロダクション

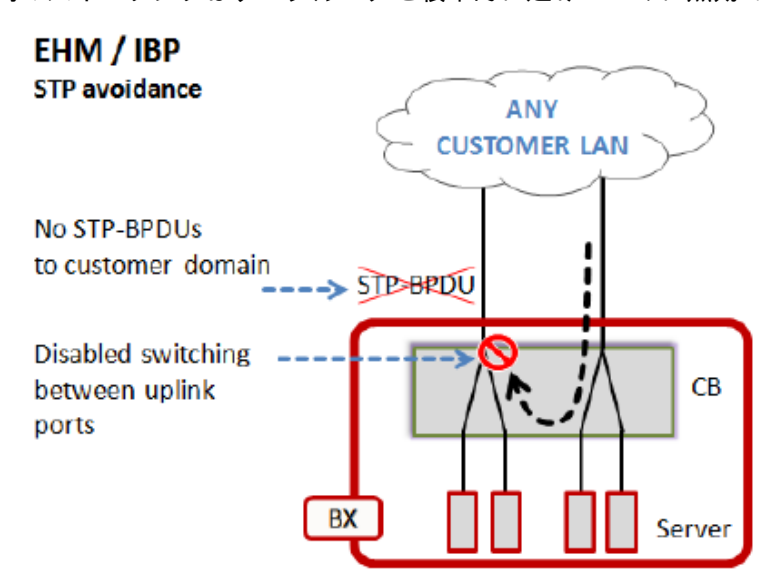
ネットワーク管理者はデータセンターのすべてのデバイスを一つのブランドで構築することを好みます。理由は、管理者がそのデバイスを熟知しているうえに、相互接続性が保証されるためです。

このような明瞭な手法をとるお客様のネットワークに導入いただくために、富士通は BX900/BX400 コネクションブレードにおいて、標準的なレイヤー2 スイッチモードに加え、2つの動作モードを提供します。IBP(Intelligent Blade Panel)モードと EHM(End-Host Mode)です。コネクションブレードの管理と接続の確立をシンプルにすることにより、これら2つの動作モードはお客様が簡単にかつセキュアに PRIMERY BX400/BX900 ブレードサーバをお客様ネットワークに導入することを可能にします。

EHM と IBP モード

お客様のスパニングツリードメインと干渉しない

2つのモードはお客様のスパニングツリードメインと干渉しません。さらに根本的にデータループが発生しません。これにより、Cisco PVST や Cisco Nexus Fabric Extender のような独自ネットワーク技術で構成したお客様ネットワークでも問題なく接続できます。また、スパニングツリープロトコルは実装されていません。コネクションブレードはいかなる STP 情報 (STP-BPDU : Bridge-Protocol-Data-Unit)もお客様ネットワークに送りません。コネクションブレードのアップリンクポート間のスイッチングはデータループを根本的に避けるために無効です。



以降、EHM、IBP モード、Switch モードの基本的な違いについて説明します。

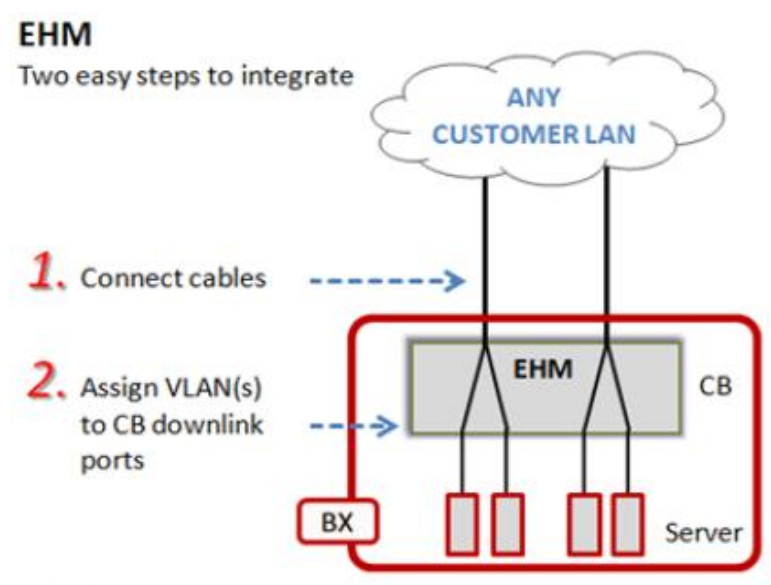
EHM (End Host Mode)

- ・ EHM はすべてのイーサネットコネクションブレードでデフォルトモードです。
- ・ EHM はネットワーク管理者が管理することを想定しています。
- ・ EHM は簡単な2つのステップでお客様ネットワークへの導入を可能にします。

導入のための2つの簡単なステップ

EHM では、たった2つの簡単なステップでコネクションブレードをお客様ネットワークに導入することができます。

1. コネクションブレードをお客様のスイッチに接続してください。
アップリンクポートの VLAN、LAG、STP の設定は不要です。
2. コネクションブレードのダウンリンクポートに VLAN を割り当ててください。
コマンドラインインタフェース、Web-GUI、SNMP ベースのネットワーク管理ツールで VLAN の割り当てが可能です。



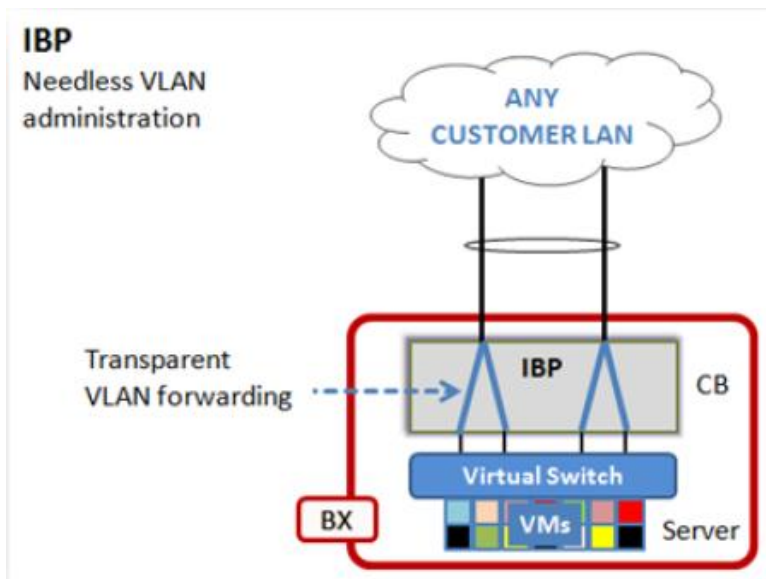
設定された VLAN は、お客様スイッチに接続すると自動的に同期されます。

IBP (Intelligent Blade Switch)

- ・ IBP モードは、サーバ管理者が管理することを想定しています。
- ・ IBP モードでは VLAN 管理は必要ありません。

VLAN 管理不要

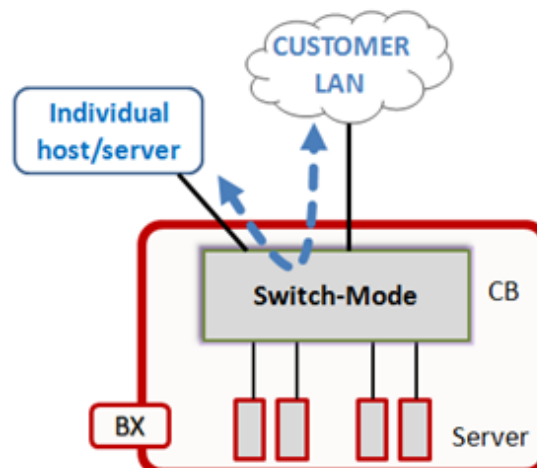
IBP モードではコネクシオンブレードは VLAN 透過転送を提供します。お客様スイッチで設定されている VLAN はサーバブレードに透過転送されます。オプションとして、VLAN を設定することができます。コマンドラインインターフェース、Web-GUI、SNMP ベースのネットワーク管理ツールで VLAN 設定可能です。



Switch モード

- ・ Switch モードは標準的な IEEE802.1d スイッチのように動作します。
- ・ Switch モードはネットワーク管理者が管理することを想定しています。
- ・ お客様ネットワークから、コネクシオンブレード経由でアップリンクに接続されたホスト/サーバにアクセスする必要がある場合に Switch モードを使用してください。

Switch-Mode Individual host



まとめ

PRIMERGY BX ブレードサーバは、異なる帯域幅、異なる数のダウンリンクポート/アップリンクポートを持ったいろいろなイーサネットコネクションブレードとともに提供されます。

サーバはお客様ネットワーク内で動作しなければいけないので、すべてのベンダのネットワークスイッチの独自プロトコルを理解させるか、ベンダ独自ネットワークプロトコル非依存にすることが必須です。

富士通はベンダ独自プロトコルに依存しない方法を提供することで、お客様ネットワークへ適切に接続できます。

富士通 PRIMERGY BX400 と BX900 はどんなデータセンターネットワークにもシームレスに導入することができます。