

PRIMERGY

Single Port ファイバーチャネルカード(8Gbps)

(PG-FC205/PG-FC205L)

Dual Port ファイバーチャネルカード(8Gbps)

(PG-FC206/PG-FC206L)

クイックスタートガイド

クイックスタートガイド

取り付け手順

【警告】

アダプタは取り付けるまで、静電気防止バッグに入れたままにしておいてください。ホストバスアダプタには、静電気放電(ESD)による損害を受ける部品が含まれています。

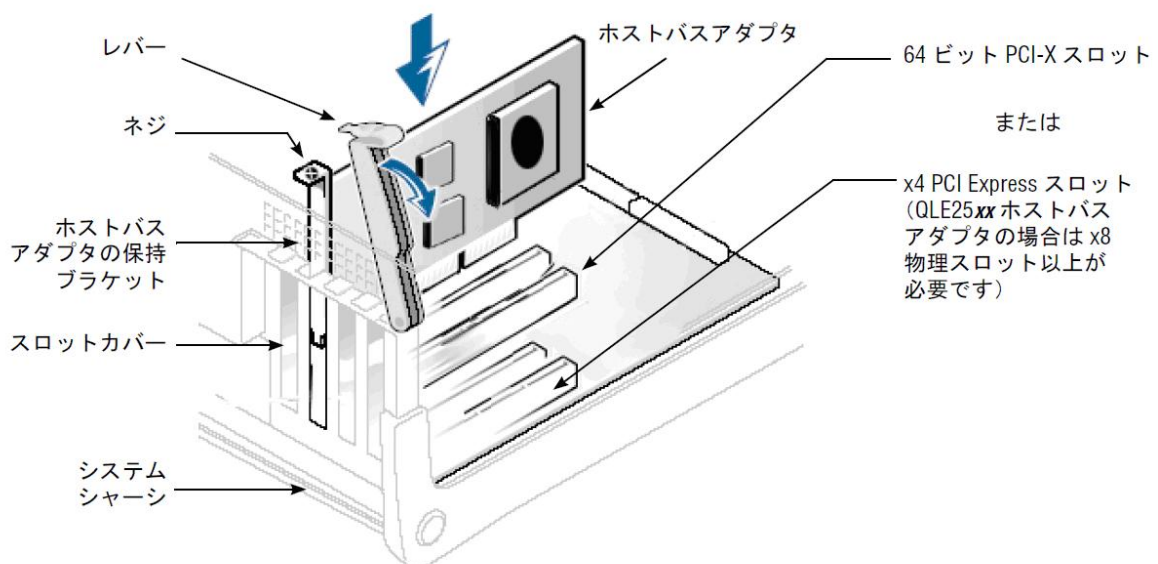
ホストバスアダプタを扱う前に、静電気を放電するための標準的な方法を使用してください。ホストバスアダプタを確認するときは、静電気防止バッグの上に置いてください。静電気防止バッグは今後の使用に備えて保存してください。

手順 1. ホストバスアダプタのハードウェアを取り付ける。

ホストバスアダプタのハードウェアを取り付けるには、コンピュータのカバーを開き、適切なバススロットを探する必要があります。必要に応じて、コンピュータのカバーを取り外すための手順についてコンピュータのシステムマニュアルを参照してください。

以下の手順に従って、ホストバスアダプタのハードウェアを取り付けます。

1. コンピュータの電源を切り、電源ケーブルを外します。
2. コンピュータのカバーを取り外し、適切な空いているバススロットを探します。
3. スロットカバーがある場合は、ネジを取り外すか、レバーを開くことによって取り外します。
4. ホストバスアダプタの上端をつかみ、適切なスロットにしっかりと取り付けます。
5. 既存のネジまたはレバーを使用して、ホストバスアダプタの保持ブラケットを再び固めます。
6. コンピュータのカバーを閉めます。
7. FC ケーブルをホストバスアダプタに接続します。
8. 電源ケーブルを接続し、コンピュータの電源を入れます。



マザーボードとスロットの例

ホストバスアダプタの LED (QLE2560/2562 の LED は下記表と同じ動作を示す)

QLA2310/QLA200 ホストバスアダプタの LED の示す状態

緑色 LED	黄色 LED	動作
○	○	電源オフ
●	●	電源オン
●	○	オンライン
○	●	リンク
○	点滅	同期外れ
緑色 LED と黄色 LED が交互に点滅		ファームウェアエラー

QLA234x/QLA210/QLE220 ホストバスアダプタの LED の示す状態

緑色 LED	橙色 LED	動作
○	○	電源オフ
●	●	電源オン
●	○	オンライン
○	●	リンク
○	点滅	同期外れ
交互に点滅	交互に点滅	ファームウェアエラー
点滅	○	ビーコン

QLA24xx/QLE24xx/QEM2462 ホストバスアダプタの LED の示す状態

黄色 LED	緑色 LED	橙色 LED	動作
○	○	○	電源オフ
●	●	●	電源オン (ファームウェア初期化前)
点滅	点滅	点滅	電源オン (ファームウェア初期化後)
黄色 LED、緑色 LED、橙色 LED が交互に点滅			ファームウェアエラー
○	○	●/点滅	オンライン、1Gbps リンク I/O 動作
○	●/点滅	○	オンライン、2Gbps リンク I/O 動作
●/点滅	○	○	オンライン、4Gbps リンク I/O 動作
点滅	○	点滅	ビーコン

QEM2462 の電源 / アテンションスイッチの LED の示す状態

緑色の電源	動作
○	電源オフ アダプタの挿入および取り外しが可能です。
●	電源オン アダプタの挿入および取り外しができません。
点滅	ホットプラグ動作の実行中であり、アダプタの挿入および取り外しができません。

黄色の アテンション	動作
○	通常動作。
●	このスロットで動作上の問題が発生しています。
点滅	ユーザーの要求でスロットが識別されています。

QLE25xx ホストバスアダプタの LED の示す状態

黄色 LED (8Gbps)	緑色 LED (4Gbps)	橙色 LED (2Gbps)	動作
○	○	○	電源オフ
●	●	●	電源オン (ファームウェア 初期化前)
点滅	点滅	点滅	電源オン (ファームウェア 初期化後)
黄色 LED、緑色 LED、橙色 LED が交互に点滅			ファームウェアエラー
○	○	●/点滅	オンライン、2Gbps リンク I/O 動作
○	●/点滅	○	オンライン、4Gbps リンク I/O 動作
●/点滅	○	○	オンライン、8Gbps リンク I/O 動作
点滅	○	点滅	ビーコン

レーザーの安全性

FDA 通知

本製品は、DHHS Rules 21CFR 第1章、J節に準拠しています。本製品は、レーザー製品の安全性ラベルに基づいて IEC60825-1 に従って設計および製造されています。

クラス1レーザー製品
Appareil laser de classe 1
Produkt der Laser Klasse 1
Luokan 1 Laserlaitte

警告—開放時にクラス1レーザー放射
光学機器を使用して直接見ないでください。

Attention—Radiation laser de classe 1
Ne pas regarder directement avec des instruments optiques

Vorsicht—Laserstrahlung der Klasse 1 bei geöffneter Abdeckung
Direktes Ansehen mit optischen Instrumenten vermeiden

Varoitus—Luokan 1 lasersäteilyä, kun laite on auki
Älä katso suoraan laitteeseen käyttämällä optisia instrumentteja

クラス1レーザー製品

規格対応

QLogic ホストバスアダプタ

以下の項には、放射妨害波、放射免疫、および製品安全規格に準拠するために QLogic ホストバスアダプタに対して実施された EMC/EMI 試験仕様の概要について記載されています。

EMI および EMC 要件

FCC パート 15 準拠: クラス A (QLE236x, QLA24xx, QLA2xx, QLE2464, QLE2xx, QEM2462, QLE25xx)、クラス B (QLA23xx, QLE24xx)

FCC 準拠ステートメント: この装置は、FCC 規定のパート 15 に準拠しています。動作は次の 2 つの条件に従います。(1) この装置は、有害な障害を引き起こすことはありません。(2) この装置は、望ましくない動作を引き起こす可能性のある障害を含め、あらゆる受信障害の影響を受けます。

ICES-003 準拠: クラス A (QLE236x, QLA24xx, QLA2xx, QLE2xx, QLE2464, QEM2462, QLE25xx)、クラス B (QLA23xx, QLE24xx)

- QLE236x, QLA24xx, QLA2xx, QLE2xx, QLE2464, QEM2462, および QLE25xx ホストバスアダプタ: このクラス A デジタル装置は、カナダの ICES-003 に準拠しています。Cet appareil numérique de la classe A est conforme à la norme NMB-003 du Canada.
- QLA23xx および QLE24xx ホストバスアダプタ: このクラス B デジタル装置は、カナダの ICES-003 に準拠しています。Cet appareil numérique de la classe B est conforme à la norme NMB-003 du Canada.

CE マーク 89/336/EEC EMC 指令準拠:

EN55022:1998/CISPR22:1997 - クラス A (QLE236x, QLA2440, QLA246x, QLA2xx, QLE2xx, QLE2464, QEM2462, QLE25xx)
クラス B (QLA23xx, QLE2440, QLE246x)

EN55024:1998

イミュニティ規格

EN61000-4-2 : ESD

EN61000-4-3 : 放射無線周波電磁界耐性試験

EN61000-4-4 : 電氣的ファーストトランジェント/バースト耐性試験

EN61000-4-5 : サージ耐性試験

EN61000-4-6 : 無線周波電磁界によって誘導される伝導妨害耐性

EN61000-4-8 : 電力周波電磁界耐性試験

EN61000-4-11: 電圧低下、瞬時停電、および電圧変動耐性試験

EN61000-3-2 : 高調波電流

EN61000-3-3 : 電圧フリッカ

EN61000-4-4 : 電氣的ファーストトランジェント/バースト耐性試験

EN61000-4-5 : サージ耐性試験

EN61000-4-6 : 無線周波電磁界によって誘導される伝導妨害耐性

EN61000-4-8 : 電力周波電磁界耐性試験

EN61000-4-11: 電圧低下、瞬時停電、および電圧変動耐性試験

EN61000-3-2 : 高調波電流

EN61000-3-3 : 電圧フリッカ

VCCI 準拠: クラス A (QLE236x, QLA2440, QLA246x, QLE2xx, QLE2464, QEM2462, QLE25xx)、クラス B (QLA23xx, QLE2440, QLE246x, QLA2xx)

AS/NZS CISPR22 準拠: クラス A (QLE236x, QLA2440, QLA246x, QLA2xx, QLE2xx, QLE2464, QEM2462, QLE25xx)、クラス B (QLA23xx, QLE2440, QLE246x)

CNS 13438 準拠: クラス A (QLE236x, QLA2440, QLA246x, QLE2464, QEM2462, QLE25xx)、クラス B (QLA23xx, QLE2440, QLE246x)

- QLE236x, QLA2440, QLA246x, QLE2464, および QEM2462 ホストバスアダプタ:
これはクラス A 製品です。家庭内の環境では、この製品によって電波障害が発生する場合があります。その場合、ユーザーは適切な処置を実行する必要があります。

警告使用者:
這是甲類的資訊產品，在居住的環境中使用時，可能會造成射頻干擾，在這種情況下，使用者會被要求採取某些適當的對策。

MIC 準拠: クラス A (QLA2310F, QLA2340, QLA2342, QLE236x, QLA24xx, QLE2xx, QLE2464, QEM2462, QLE25xx)
クラス B (QLE24xx, QLA2xx)

- QLA2310F, QLA2340, QLA2342, QLE236x, QLA24xx, QLE2xx, QLE2464, QEM2462, および QLE25xx ホストバスアダプタ: 韓国の MIC クラス A 認定



製品名 / モデル
認定所有者
製造日

ファイバチャネルホストバスアダプタ
QLogic Corporation
製品に記載されている日付コードを参照してください
QLogic Corporation/USA

メーカー / 製造国

A クラス機器 (業務用情報/通信機器)	この機器はビジネス目的で EMC 登録を受けており、売り手または買い手、あるいはその両者は、この点に注意する必要があります。不正に販売または購入した場合、家庭用に変更する必要があります。
-------------------------	---

- 韓国語フォーマットー クラス A

A급 기기 (업무용 정보통신기기)

이 기기는 업무용으로 전자파적합등록을 한 기기이오니 판매자 또는 사용자는 이 점을 주의하시기 바라며, 만약 잘못판매 또는 구입하였을 때에는 가정용으로 교환하시기 바랍니다.

- QLE24xx および QLA2xx ホストバスアダプタ: 韓国の MIC クラス B 認定



製品名 / モデル
認定所有者
製造日

ファイバチャネルホストバスアダプタ
QLogic Corporation
製品に記載されている日付コードを参照してください
QLogic Corporation/USA

メーカー / 製造国

B クラス機器 (家庭用情報 / 通信機器)	この機器は家庭用として EMC 登録を受けているため、住宅地域を含むどのような地域でも使用できます。
---------------------------	--

- 韓国語フォーマットー クラス B

B급 기기 (가정용 정보통신기기)

이 기기는 가정용으로 전자파적합등록을 한 기기로서 주거지역에서는 물론 모든 지역에서 사용할 수 있습니다.

安全規格準拠

UL、cUL 安全規格準拠: QLA23xx、QLE236x、QLA24xx、QLE24xx、QLA2xx、QLE2xx、QLE2464、QEM2462、QLE25xx

UL60950

CSA C22.2 No.60950

DHHS 21CFR (J) に従ったクラス 1 レーザー製品

記載された ITE または相当品でのみ使用

73/23/ECC 低電圧指令: QLA23xx、QLE236x、QLA24xx、QLE24xx、QLA2xx、QLE2xx、QEM2462、QLE2464、QLE25xx

TUV:

-EN60950-1:2001

-EN60825-1:1994+A1+A2

-EN60825-2:1994+A