



PRIMERGY BX400 S1 シャーシ 梱包物一覧

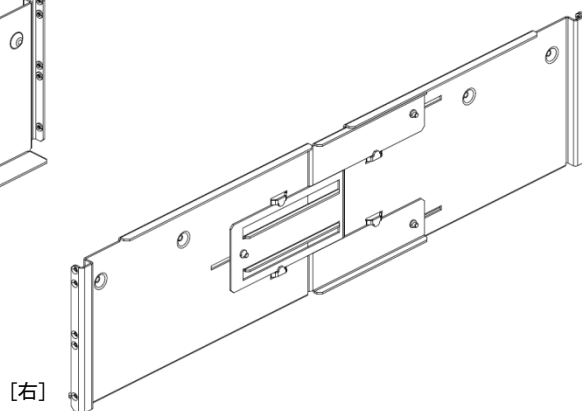
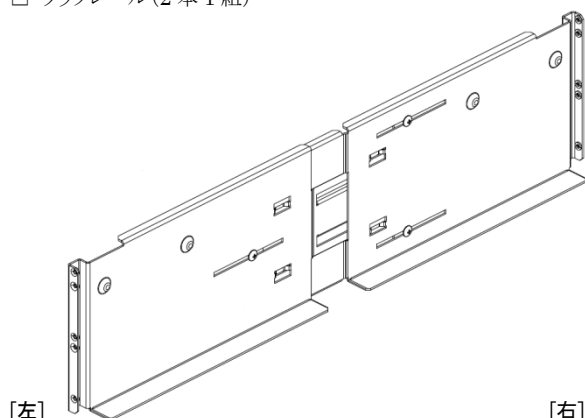
本製品をお買い上げいただき、誠にありがとうございます。
本紙を参照して箱の中身を確認してください。
万一、欠品などございましたら、担当営業員に連絡してください。

1 添付品が揃っていることを確認してください

添付品一式の内容をよく確認し、✓を付けてください。

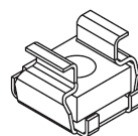
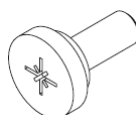
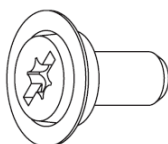
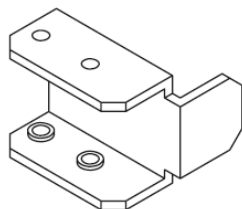
- ・ 添付品はシステムの変更時や、ソフトウェアの再インストール時に必要となるため、大切に保管してください。
- ・ 下記の添付品の他に、注意書きの紙が入っている場合があります。

- シャーシ本体
- 保証書
- クリアファイル
- ServerView Suite (DVD)
- BX400 S1 添付品セット:(セット内に以下を含む)
 - 『シャーシ梱包物一覧』(本紙)
 - 『安全上の注意およびその他の重要情報』
 - 『サポート&サービス』
- ラックマウントキット
 - 『はじめにお読みください(ラックマウントタイプ)』
 - ラックレール(2本1組)



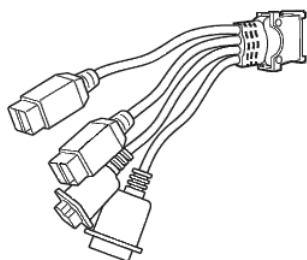
レールに左右を示す表示があります。ご確認ください。

- 押さエクランプ(2個)
- プラグワッシャー付き M5 ネジ(6個)
(ラック支柱前面用)
- センタリングネジ(10個)
(ラック支柱背面用)
- ケージナット(4個)

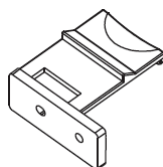


- RS-232C クロスケーブル 1本

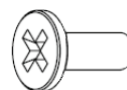
□ ディスプレイ/USB拡張ケーブル 1本



□ ODDホルダー 1個 (注1)



□ M2ネジ 2個 (注1)



注1: 本部品は、光学ドライブ(ODD)に取り付ける部品です。
光学ドライブ(ODD)をカスタムメイドでご購入の場合は、本製品に取り付けて出荷します。

POINT

カスタムメイドでフロアスタンドキットをご購入の場合は、ラックマウントキットの代わりに次のものが添付されます。

□ 『はじめにお読みください(フロアスタンドタイプ)』

カスタムメイドサービスを利用してご購入された場合の添付品

添付の『保証書』(『構成品一覧』が添付されている場合は『構成品一覧』)を参照してください。

2 梱包物を確認したら……

● 梱包物の保管

梱包物は添付のクリアファイルに収納して大切に保管してください。

その際、外から見える位置に保証書を入れるなどの工夫を施し、容易に識別できるようにして保管してください。

● 本製品を安全にお使いいただくために

本製品をお使いになる前に、添付の『安全上の注意およびその他の重要情報』および『サポート&サービス』をよくお読みになり、理解されたうえで、本製品をお使いください。

その他、添付されているドキュメントがある場合には、本製品を設置する前に、必ずお読みください。

● 本製品の設置

添付の『はじめにお読みください』をご覧ください。