

装置設置後のロックブロック状態確認のお願い

[1] 概要

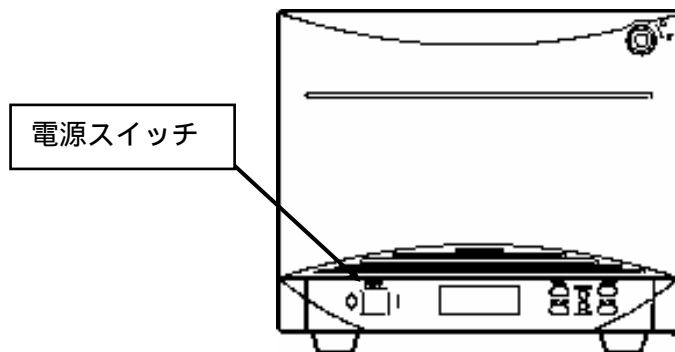
LT0 ライブラリ装置 PG-LTL102 (以下、本装置と呼ぶ) を新規に設置する場合や移設または保守部品への交換、等で装置に振動が加わった場合、本装置の電源を投入する前に、LT0 ドライブのロックブロック(ドライブ内部で媒体を固定する部品)の状態を後述する手順に従って確認して下さい。

ロックブロックが、ロック状態のまま、本装置の電源を投入すると、LT0 ドライブ内に媒体が入っていても装置の液晶パネルに「DRV full」が表示されます。また、この状態でサーバを起動(またはバックアップソフトを起動)すると「DRV err 6」が表示されます。

[2] ロックブロックの状態確認方法と修正方法

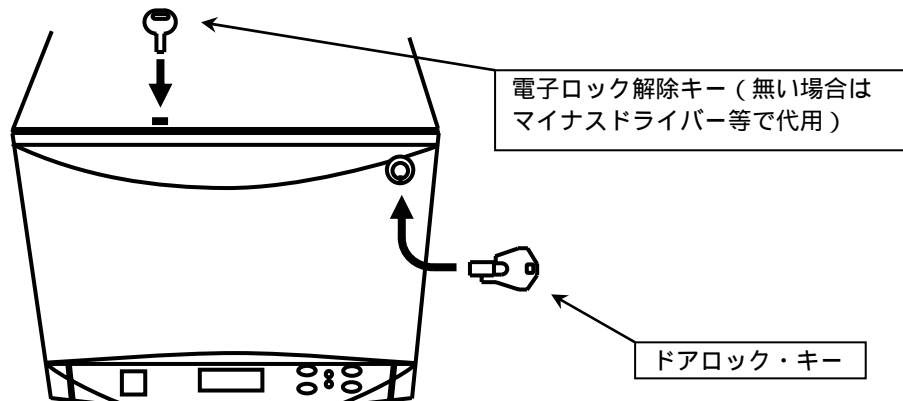
1. 本装置の電源が入っていないことを確認します。

電源スイッチが左側(印側)に倒れている、または電源ケーブルが接続されていないことを確認します。



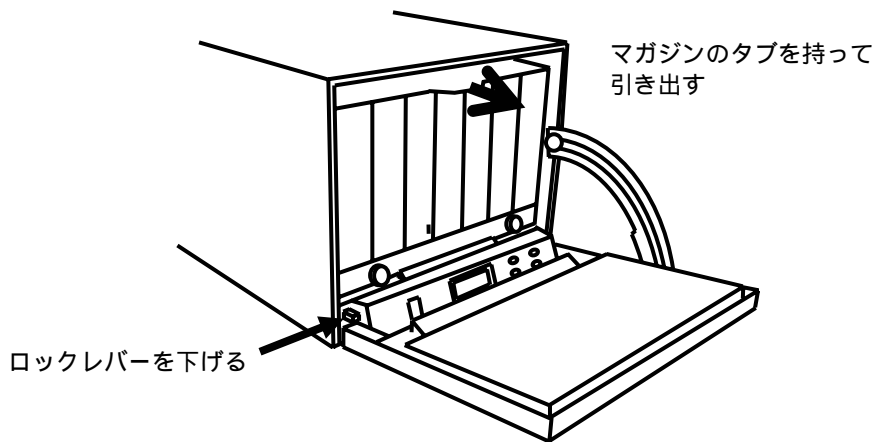
2. フロントドアを開けます。

- (1) ドアロック・キーをキーロックに差込み、右に回してロックを解除します。
- (2) 添付の電子ロック解除キーを本体上部の電子ロック解除キー挿入口へ差し込みます。
- (3) 電子ロック解除キーを下へ軽く押しながら、フロントドアを開けます。
(ドアロック・キーは付けたままにしておいてください。)



3. マガジンを取り外します。

- (1) 左下のロックレバーを下げ、マガジンのロックを解除します。マガジンが手前に少し出てきます。
- (2) マガジンのタブを持ち、マガジンを引き出します。マガジンが手前に出てこない場合は、ロックレバーを下げた状態にしてマガジンを引き出してください。



4. ロックブロックの位置および状態確認

ロックブロックは、装置内部の左側奥に見えるドライブモジュールに取り付けられた部品です。
(写真の丸印部分)



装置内部概観

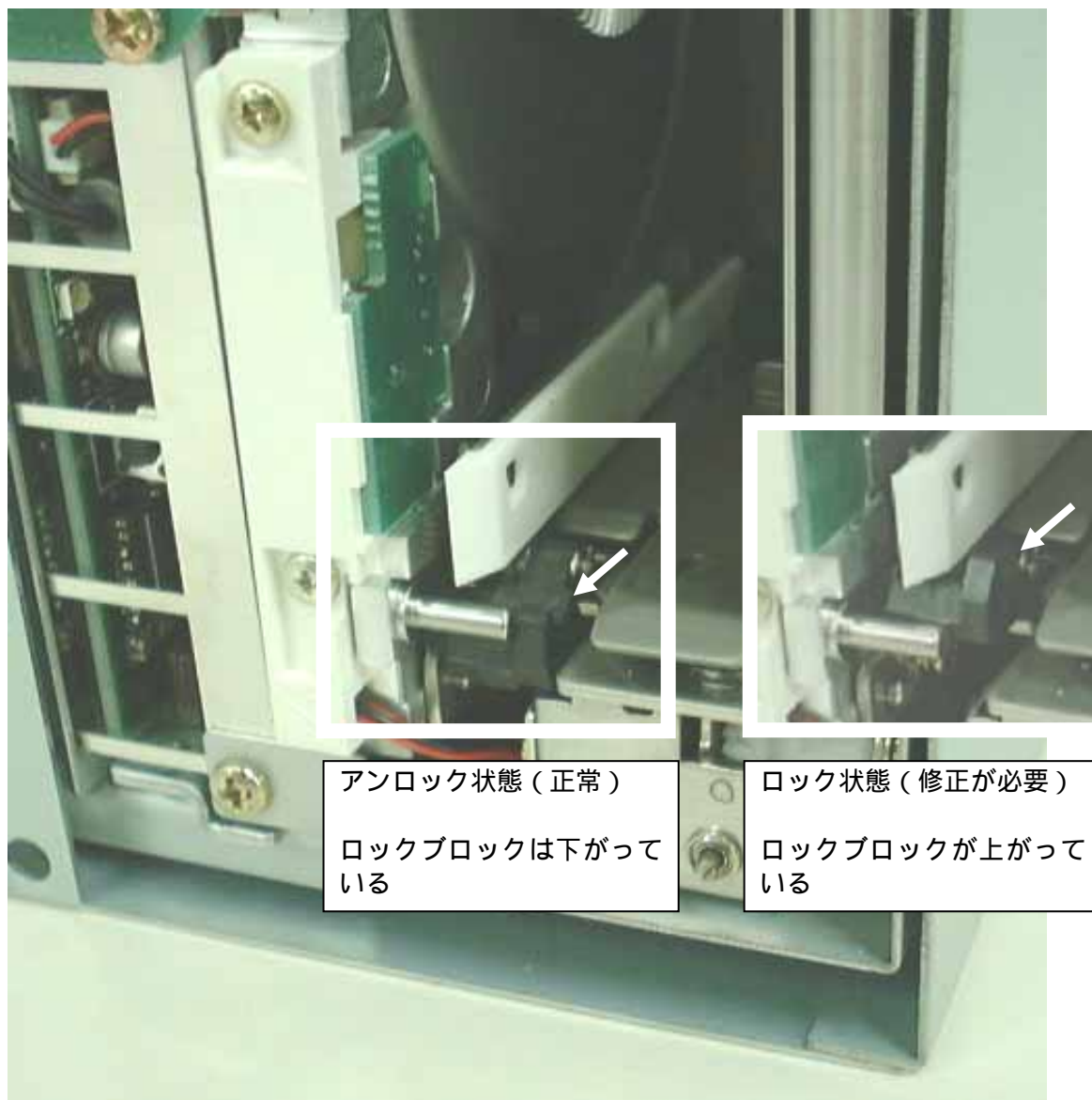


ドライブモジュール前面

- トランスポート(媒体搬送部)の位置がドライブの前にあってドライブが見えない場合は、以下の手順でトランスポートを移動させます。
- (1) マガジンを戻しフロントドアを閉めてロックしてください。
 - (2) 電源を入れて装置を Ready 状態にします。
 - (3) ドアロック・キーでフロントドアを開けてください。(内部でトランスポートが移動します。)
 - (4) 電源を切って「3. マガジンの取り外し」から確認を行ってください。

< 次ページへ続く >

ロックブロックの状態



アンロック状態（正常）

ロックブロックは下がっている

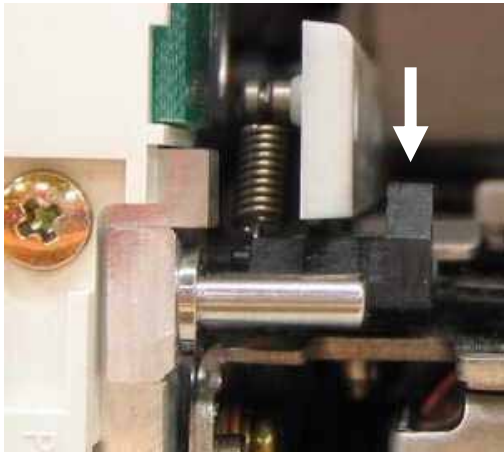
ロック状態（修正が必要）

ロックブロックが上がっている

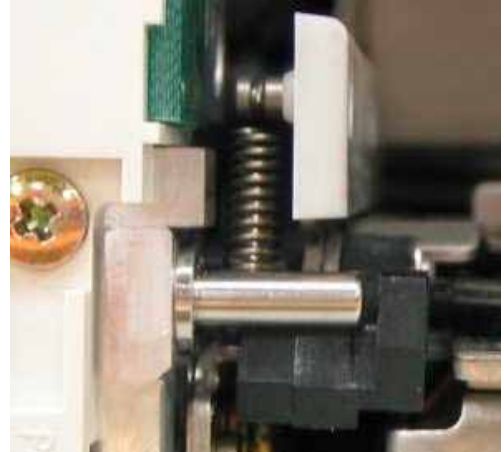
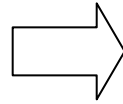
ロックブロックがロック状態（上がっている場合）の状態の場合、修正が必要です。
アンロック状態であれば問題ありません。

5. ロックブロックの修正（ロック状態であった場合のみ）

指でロックブロックを軽く下に押し、アンロック状態にします。



ロック状態（修正が必要）



アンロック状態（正常）

- マガジンを装着し、フロントドアを閉め、ドアロック・キーを右に回してドアをロックします。（フロントドアを閉めるときは、ドアロック・キーを差し込みロックを解除した状態にして閉めてください。キーロックがロックされた状態のままフロントドアを閉めると正しく閉まりません。）
- 電源を入れ、正常に起動すること（液晶ディスプレイに「READY」と「DRV empty」が交互に表示されること）を確認してください。

ロックブロックがロック状態になったまま、サーバを起動/バックアップソフトを起動して、「DRV Err 6」等のエラーが発生した場合（媒体が無い状態でドライブが媒体ロード状態となる）は、下記の手順に従って復旧を試みてください。

- 本装置のパネルから「EJECT」「Eject Drv?」「To Slot x?」（xは空のロット）と選択します。（通常の、ドライブ内のカートリッジをロットに戻す手順です。）
- ドライブの動作が完了するまでしばらく待つと、ALARM LEDが点灯し以下のエラー表示となります。
液晶ディスプレイ上段：「NOT READY」「CMer202023」「DRV Err 6」
液晶ディスプレイ下段：「Err.202023」
- ドアロック・キーでフロントドアを開き（開くまで通常より長めに時間がかかります）、本手順書に従ってロックブロックの状態を確認してください。

以上の手順で復旧しない場合、ドライブの障害が考えられます。

以上