

PRIMERGY

B7FY-0731-02



取扱説明書

**SX10 バックアップキャビネット
(PG-R1BC4)**

はじめに

このたびは、弊社の PRIMERGY (プライマジー) SX10 バックアップキャビネットをお買い上げいただき、まことにありがとうございます。ご使用になる前に本書をよくお読みになり、正しい取り扱いをされますようお願いいたします。

2003 年 2 月

梱包物を確認してください

お使いになる前に、次のものが梱包されていることをお確かめ下さい。万一足りないものがございましたら、おそれいりますが、担当営業員までお申し付けください。

- バックアップキャビネット本体 (1 台)
- 電源ケーブル (1 本)
- 取扱説明書 (本書)
- 取付金具 (1 式)

電波障害の防止について

この装置は、情報処理装置等電波障害自主規制協議会 (VCCI) の基準に基づくクラス B 情報技術装置です。この装置は、家庭環境で使用することを目的としていますが、この装置がラジオやテレビジョン受信機に近接して使用されると、受信障害を引き起こすことがあります。

取扱説明書に従って正しい取り扱いをして下さい。

商標一覧

Microsoft、Windows、Windows NT、MS、MS-DOS は、米国 Microsoft Corporation の米国およびその他の国における登録商標です。

そのほかのすべての商標および製品名は、それぞれの所有者の資産です。

複製、転載を禁止します。

このマニュアルには、秘密情報が含まれています。発行元の許可なく、このマニュアルの記載内容を複製または転載して社外に提供することを禁止します。

All rights Reserved, Copyright © 富士通株式会社 2003

安全上の注意

本装置およびそのオプション装置を安全にお使いいただくために、以降の記述内容を必ずお守りください。

本書では、いろいろな絵表示をしています。これは装置を安全に正しくお使いいただき、あなたや他の人々に加えられるおそれのある危害や損害を未然に防止するための目印となるものです。その表示と意味は次のようになっています。内容をよくご理解の上、お読みください。



警告

この表示を無視して、誤った取り扱いをすると、人が死亡する可能性または重傷を負う可能性があることを示しています。



注意

この表示を無視して、誤った取り扱いをすると、人が傷害を負う可能性があること、および物的損害のみが発生する可能性があることを示しています。

また、危害や損害の内容がどのようなものかを示すために、上記の絵表示と同時に次の記号を使用しています。

感電



△で示した記号は、警告・注意を促す内容であることを告げるものです。記号の中やその脇には、具体的な警告内容（左図の場合は感電注意）が示されています。

分解



⊘で示した記号は、してはいけない行為（禁止行為）であることを告げるものです。記号の中やその脇には、具体的な禁止内容（左図の場合は分解禁止）が示されています。

プラグ



●で示した記号は、必ず従っていただく内容であることを告げるものです。記号の中やその脇には、具体的な指示内容（左図の場合は電源プラグをコンセントから抜いてください）が示されています。

●万一、異常が発生したとき

⚠ 警告

プラグ



- ・ 万一、装置から発熱や煙、異臭や異音がするなどの異常が発生した場合は、ただちに装置本体の電源スイッチを切り、その後必ず電源プラグをコンセントから抜いてください。煙が消えるのを確認して、担当営業員または担当保守員に修理をご依頼ください。お客様自身による修理は危険ですから絶対におやめください。異常状態のまま使用すると、火災・感電の原因となります。
- ・ 異物（水・金属片・液体など）が装置の内部に入った場合は、ただちに装置本体の電源スイッチを切り、電源プラグをコンセントから抜いてください。その後、担当営業員または担当保守員にご連絡ください。そのまま使用すると、火災・感電の原因となります。特にお子様のいるご家庭ではご注意ください。

●本体の取り扱いについて

⚠ 警告

分解



- ・ 装置を勝手に改造しないでください。火災・感電の原因となります。
- ・ 装置本体のカバーや差し込み口についているカバーは、電池交換やオプション装置の取り付けなど、必要な場合を除いて取り外さないでください。内部の点検、修理は担当営業員または担当保守員にご依頼ください。内部には電圧の高い部分があり、感電の原因となります。

⚠ 警告



- ・ ディスプレイに何も表示できないなど、故障状態で使用しないでください。故障の修理は担当営業員または担当保守員にご依頼ください。そのまま使用すると火災・感電の恐れがあります。
- ・ 開口部（通風孔など）から内部に金属類や燃えやすいものなどの異物を差し込んだり、落とし込んだりしないでください。故障・火災・感電の原因となります。
- ・ 装置の上または近くに「花びん・植木鉢・コップ」などの水が入った容器、金属物を置かないでください。故障・火災・感電の原因となります。
- ・ 湿気・ほこり・油煙の多い場所、通気性の悪い場所、火気のある場所に置かないでください。故障・火災・感電の原因となります。



- ・ 本体に水をかけないでください。故障・火災・感電の原因となります。
- ・ 風呂場、シャワー室などの水場で使用しないでください。故障・火災・感電の原因となります。



近くで雷が発生したときは、電源ケーブルやモジュラケーブルをコンセントから抜いてください。そのまま使用すると、雷によっては装置を破壊し、火災の原因となります。

警告



- ・ 表示された電源電圧以外の電圧で使用しないでください。また、タコ足配線をしないでください。火災・感電の原因となります。
- ・ 濡れた手で電源プラグを抜き差ししないでください。感電の原因となります。
- ・ 電源ケーブルを傷つけたり、加工したりしないでください。重いものを載せたり、引っ張ったり、無理に曲げたり、ねじったり、加熱したりすると電源ケーブルを傷め、火災・感電の原因となります。
- ・ 電源ケーブルや電源プラグが傷んだとき、コンセントの差し込み口がゆるいときは使用しないでください。そのまま使用すると、火災・感電の原因となります。



電源プラグの電極、およびコンセントの差し込み口にほこりが付着している場合は、乾いた布でよく拭いてください。そのまま使用すると、火災の原因となります。



アース接続が必要な装置は、電源を入れる前に、必ずアース接続をしてください。アース接続ができない場合は、担当営業員または担当保守員にご相談ください。万一漏電した場合に、火災・感電の原因となります。



取り外したカバー、キャップ、ネジなどは、小さなお子様が悪く飲んでしまうことがないように、小さなお子様の手の届かないところに置いてください。万一、飲み込んだ場合は、直ちに医師と相談してください。

⚠ 注意



- ・ 装置の開口部（通風孔など）をふさがないようにください。通風孔をふさぐと内部に熱がこもり、火災の原因となります。
- ・ 装置の上に重いものを置かないでください。また、衝撃を与えないでください。バランスが崩れて倒れたり、落下したりしてけがの原因となります。
- ・ 振動の激しい場所や傾いた場所など、不安定な場所に置かないでください。落ちたり、倒れたりしてけがの原因となります。
- ・ フロッピーディスク・IC カードなどの差し込み口に指などを入れないでください。けがの原因となります。
- ・ 電源プラグを抜くときは電源ケーブルを引っ張らず、必ず電源プラグを持って抜いてください。電源ケーブルを引っ張ると、電源ケーブルの芯線が露出したり断線したりして、火災・感電の原因となります。
- ・ 携帯電話などを本体に近づけて使用しないでください。装置が正しく動かなくなります。



- ・ 転倒防止足のある装置は必ず使用してください。振動による転倒でけがをするおそれがあります。
- ・ 電源プラグは、コンセントの奥まで確実に差し込んでください。火災・故障の原因となります。



- ・ 装置を移動する場合は、必ず電源プラグをコンセントから抜いてください。また、電源ケーブルなどもはずしてください。作業は足元に十分注意して行ってください。電源ケーブルが傷つき、火災・感電の原因となったり、装置が落ちたり倒れたりしてけがの原因となります。
- ・ 長時間装置を使用しないときは、安全のため必ず電源プラグをコンセントから抜いてください。火災・感電の原因となります。



健康のため、1時間ごとに10～15分の休憩をとり、目および手を休めてください。

●オプションの取り扱いについて

警告



オプション装置の取り付けや取り外しを行う場合は、装置本体および接続されている装置の電源スイッチを切り、電源プラグをコンセントから抜いたあとに行ってください。感電の原因となります。

警告



- ・ 弊社推奨品以外の装置は接続しないでください。故障・火災・感電の原因となります。
- ・ 本体に取り付けたモデムカードに、二股のモジュラプラグを接続している場合、空いている差し込み口に指などを入れないでください。感電の原因となります。

●本装置を廃棄する時

本装置を廃棄する場合には、産業廃棄物として処理する必要があります。廃棄する場合には、必ず担当営業または専門業者にご連絡ください。

仕様

実装手順について

使用準備と操作

内蔵オプションの取り付け

トラブルシューティング

目次

1	仕様	1
2	実装手順について	3
2.1	実装手順について	3
2.2	バックアップキャビネットのラックへの搭載	3
2.2.1	スライドレール（ブラケット）の準備	3
2.2.2	ブラケットの取付	4
2.2.3	ラックナットの取付	4
2.2.4	本体の取付	5
2.3	バックアップキャビネットの接続	6
2.3.1	本体接続用 SCSI ケーブルの接続	6
2.3.2	電源ケーブルの接続	7
3	使用準備と操作	9
3.1	LED 表示について	9
3.2	電源スイッチの設定	10
3.3	ファン故障アラームの設定	11
4	内蔵オプションの取り付け	13
4.1	筐体カバーの取り外し	13
4.2	内蔵 SCSI ケーブルの増設	15
4.3	バックアップユニットの取り付け	16
5	トラブルシューティング	21

1 仕様

本装置の仕様を以下に示します。

項目	仕様
品名	PRIMERGY SX10 バックアップキャビネット
型名	PG-R1BC4
5 インチベイ	4 ベイ
電源ユニット	標準 1 台
電源制御モード	Termpower/AC 給電のうち、どれか 1 つを選択
SCSI インタフェース	SE/LVD SCSI 最大 80MB/s (搭載デバイスに依存)
外形寸法 (W×D×H)	483mm×485mm×132mm
占有ユニット数	3U
質量	17kg (最大搭載時)
入力電圧 / 周波数	AC 100V 50/60Hz
コンセント	二極接地型 (標準 1 個)
消費電力	最大 200W

2 実装手順について

2.1 実装手順について



サーバーを極端な環境条件に置かないでください。装置は塵芥、湿気、過熱から保護してください。

- ▶ バックアップキャビネットをラックに取り付けます (3 ページ「バックアップキャビネットのラックへの搭載」の節を参照)。
- ▶ 構成に従って、ケーブルを取り付けます。
- ▶ 搭載したバックアップキャビネットの SCSI ID を設定します。
- ▶ 電源ケーブルを接続します (7 ページ「電源ケーブルの接続」の節を参照)。
- ▶ バックアップキャビネットを稼働させます (9 ページ「使用準備と操作」の章を参照)。

2.2 バックアップキャビネットのラックへの搭載

2.2.1 スライドレール (ブラケット) の準備

ブラケットの長さを左右ともラックの奥行きに合わせます。ブラケットのラック背面側にある 4 個の調節ネジをゆるめます。

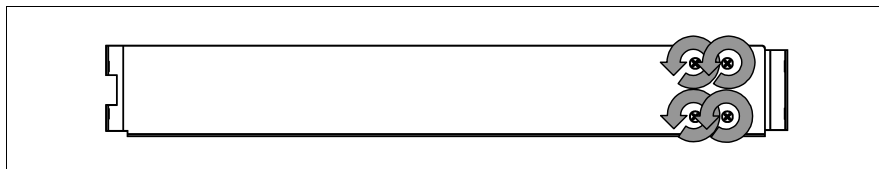


図 1 : 搭載用ブラケット

2.2.2 ブラケットの取付

ブラケットをラックに取付けます。

前側：本体を取付ける下面の位置から 2 番目と 5 番目の位置に皿ワッシャと皿ネジ (M5) を使って固定します。

後側：本体を取付ける下面の位置から 2 番目と 5 番目の位置にワッシャと座付きネジ (M6) を使って固定します。

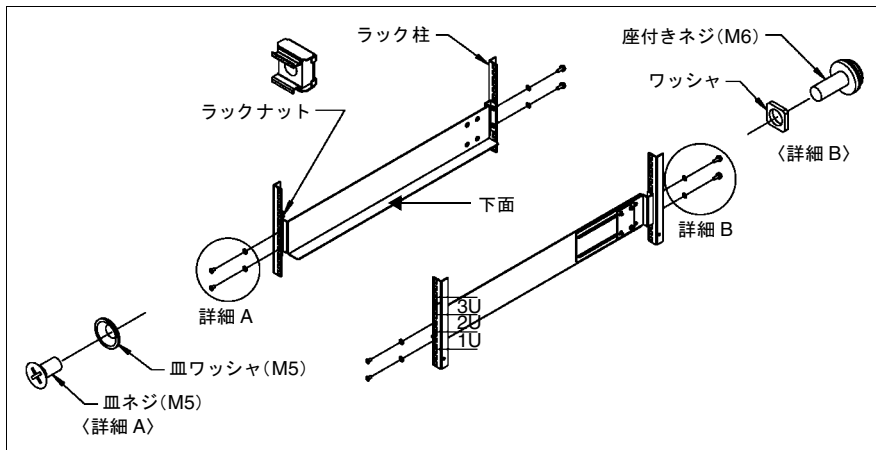


図 2：ブラケット取付図

2.2.3 ラックナットの取付

本体を取り付ける下面の位置から 8 個目の穴に、ラックレールの内側からツメを引っ掛けて取り付けます。

2.2.4 本体の取付

PRIMERGY SX10 をブラケットに載せ、つまみネジ 2 本で固定します。

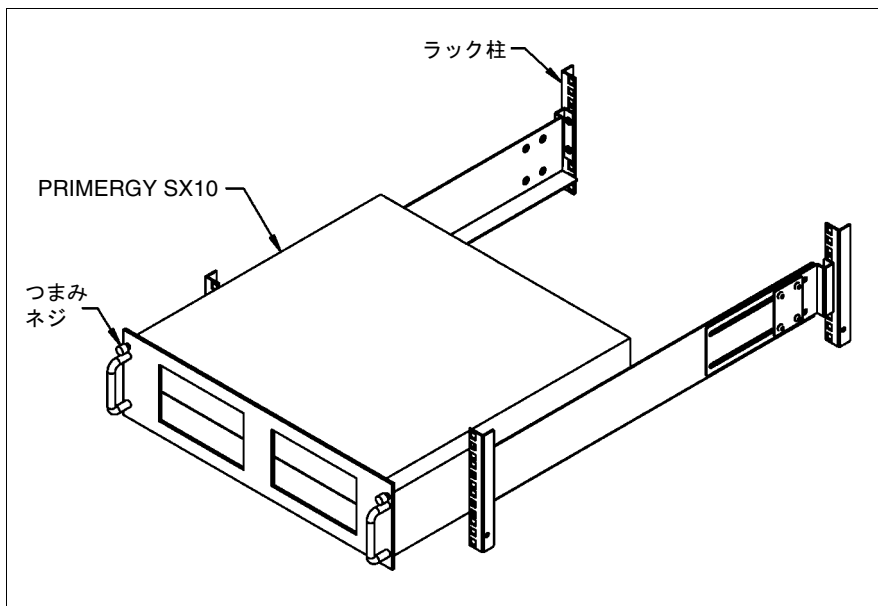


図 3 : 本体取付図

2.3 バックアップキャビネットの接続

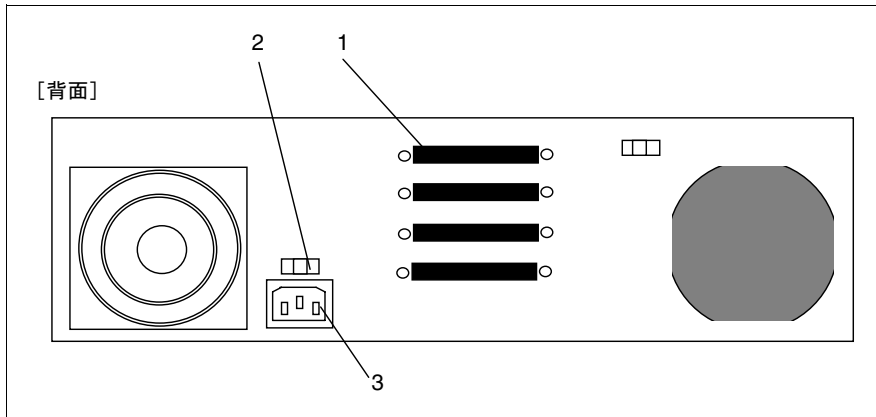


図 4 : SCSI10 のポート

- (1) SCSI INPUT コネクタ : ホストアダプタ (SCSI-LVD/SE コントローラ) への接続用の 68pinSCSI コネクタ
- (2) 電圧設定スイッチ 115V/230V (国内は 115V)
- (3) 電源ケーブル接続用のソケット

2.3.1 本体接続用 SCSI ケーブルの接続

- ▶ サーバ本体の電源を切ります。
- ▶ サーバ本体の SCSI ケーブルを、バックアップキャビネットの 68 ピン SCSI INPUT コネクタに接続します。



5m の SCSI ケーブルは、バックアップキャビネットに搭載されるデバイスが全て LVD (Low Voltage Differential) に対応している場合のみ使用可能です。SE (Single End) デバイスが一つでも搭載されている場合には使用できません。LVD/SE の対応については、各デバイスの取扱説明書を参照ください。

2.3.2 電源ケーブルの接続

- ▶ バックアップキャビネットの電源ケーブルを、コンセントに接続します。

システムの背面にある電圧スイッチを使用して、入力電圧の設定（115 V/230 V）を行います。

※電源が供給されると、システムの前面の **POWER LED** が点灯します。

3 使用準備と操作

3.1 LED 表示について

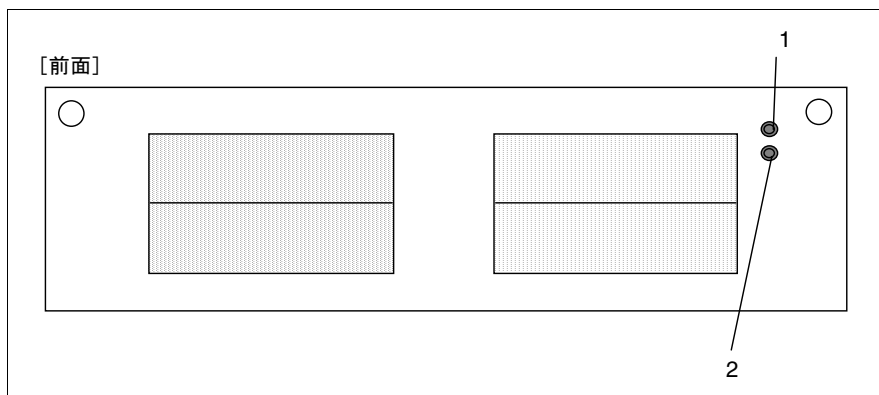


図 5 : LED の位置

- (1) 電源がオンになっていることを示す電源 LED
緑色 : オン、黄色 : オフ
- (2) ファンの動作状態を示す LED
緑色 : 正常、赤色 : 異常

3.2 電源スイッチの設定

本装置は、サーバ本体の電源がオンになると自動的に電源が入ります。電源スイッチは、“Remote”（標準設定）に設定してください。

※ 都合により、電源を常時オンにしたい場合は“Local”へ、オフにしたい場合は“Off”へ設定してください。

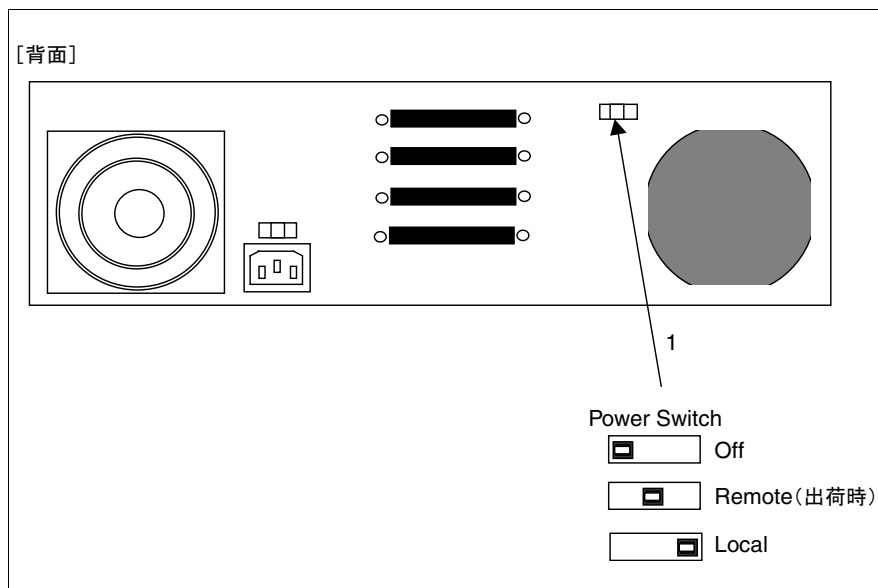


図 6 : 電源スイッチの位置

(1) 電源オンオフの設定

- Off : 常時電源オフ
- Remote : 本体と連動して電源オンオフ（標準）
- Local : 常時電源オン

※ 複数チャネルを同時に使用している場合、電源が本体と連動しません。詳細については、21 ページ「トラブルシューティング」を参照ください。

3.3 ファン故障アラームの設定

本装置は冷却ファンの動作状況を常時監視しており、故障を感知した場合にアラーム音を発生させるよう設定が可能です。

SX10 の内部のインタフェースポート上にあるジャンパピンを、必要に応じて設定してください。（標準設定：オフ）

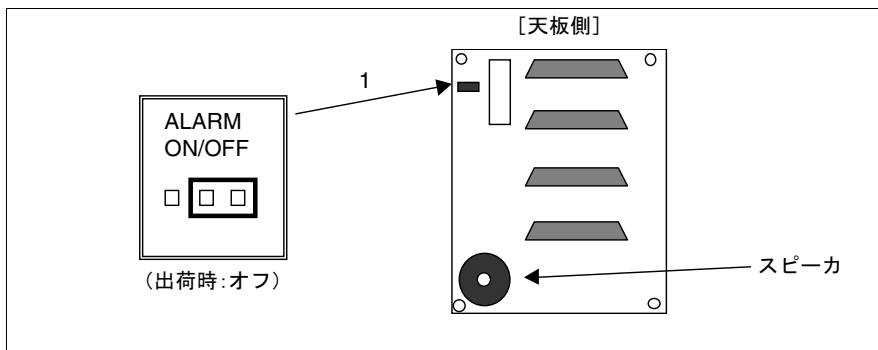


図 7：ファンアラームの設定

※ ファンの故障は、システム前面の LED 表示でも確認できます。詳細については、9 ページ「LED 表示について」を参照ください。

4 内蔵オプションの取り付け

4.1 筐体カバーの取り外し

- ▶ 接続されている全てのサーバ本体の電源をオフにし、コンセントから電源ケーブルを抜いて、バックアップキャビネットの電源を切断します。
- ▶ バックアップキャビネットからすべてのケーブルを取り外します。
- ▶ バックアップキャビネットのフロントパネルの2つのネジを外し、バックアップキャビネットをラックから取り出して、平らな面に置きます。
- ▶ 筐体の背面4隅にあるネジを外し、筐体カバーを(1)の方向に約2cmずらします。

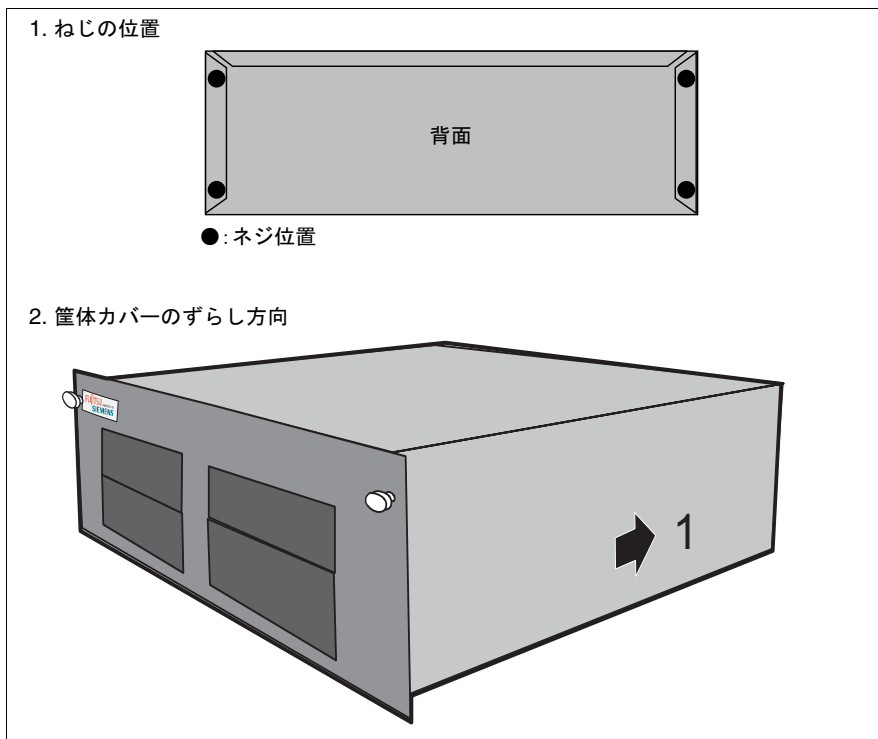


図 8 : 筐体を開ける

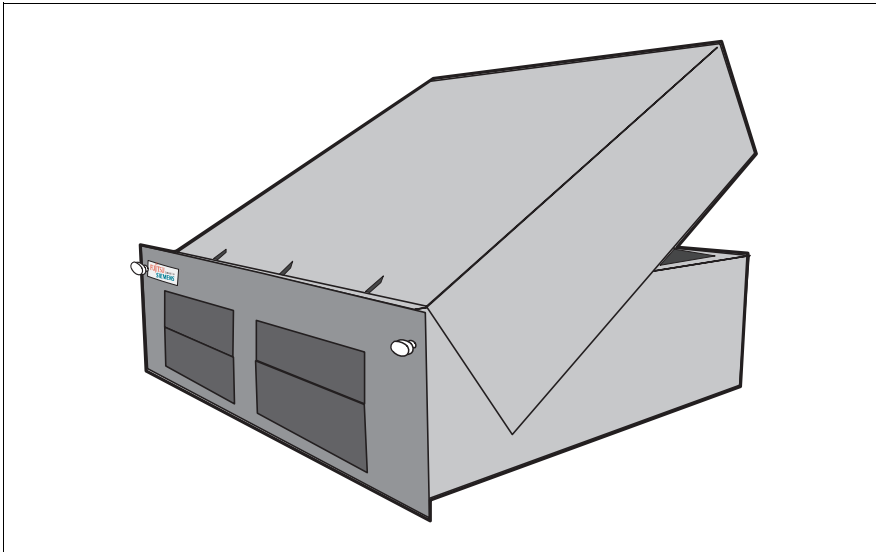


図9：筐体カバーを取り外す

- ▶ 背面の筐体カバーを持ち上げて、取り外します。

筐体を閉じるときは、同じ手順を逆に実行します。

4.2 内蔵 SCSI ケーブルの増設

本製品は、専用の内蔵 SCSI ケーブルを増設する事により、最大 4 チャンネルの同時使用が可能となります。下図の優先順位に従い、順に増設してください。

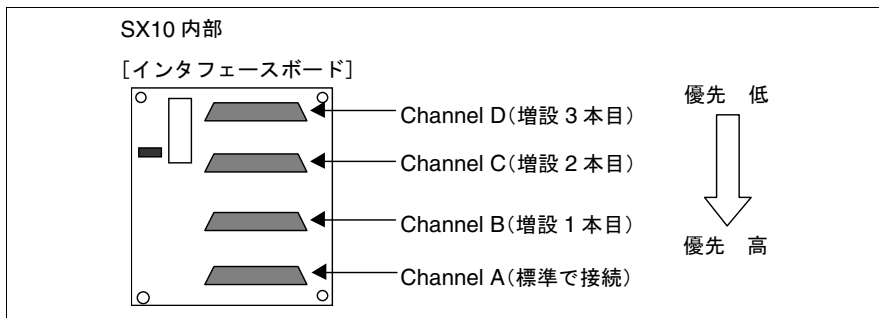


図 10 : SCSI ケーブルの増設

※使用の際は、SX10 とサーバ本体間を接続する外部 SCSI ケーブルが別途必要です。

※増設作業は、SX10 の電源が切断した状態で行ってください。

※増設の際は、下図のように、ケーブルクランプを使用して SCSI ケーブルを束ね、ケーブルが冷却ファンに接触しないように注意してください。

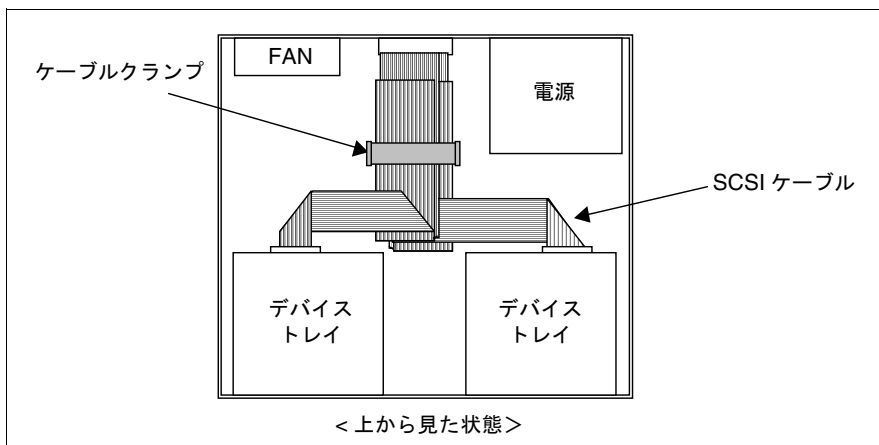


図 11 : SCSI ケーブルの固定

4.3 バックアップユニットの取り付け

バックアップデバイスは2つのフレームに取り付けられます。1つのフレームに、高さ1.6インチのバックアップデバイスを2台、または高さ3.2インチのバックアップデバイスを1台取り付けることができます。バックアップデバイスを交換する場合、実装されているデバイスと一緒にそのフレームも筐体から取り外す必要があります。

- ▶ 筐体内のフレームに取り付けられているバックアップデバイスから、ケーブルをすべて外します。

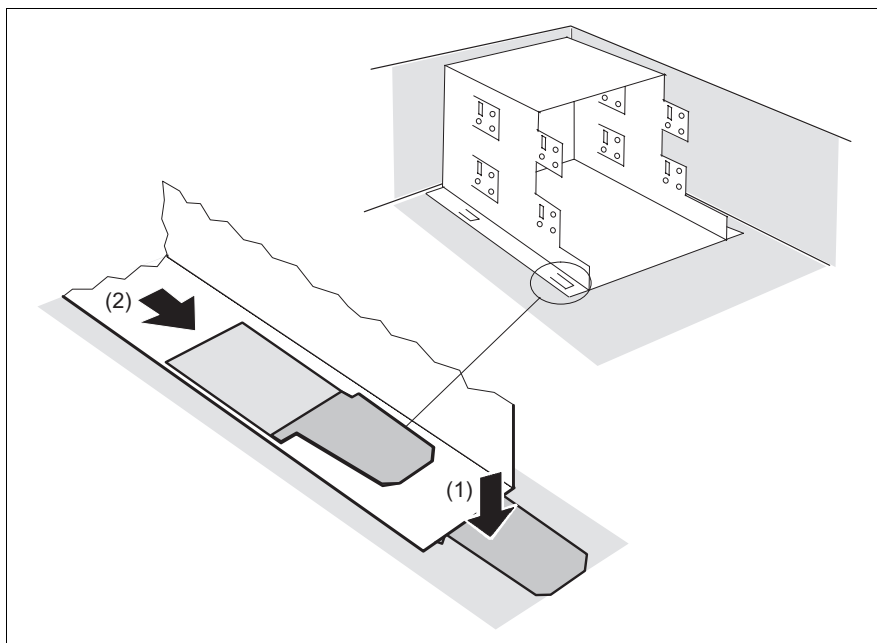


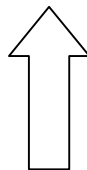
図 12：フレームの取り外し

- ▶ ロックバー (1) を押して取り付け用フレームを外し、(2) に示す方向にそのフレームをずらします。
- ▶ 筐体からフレームを取り外します。
- ▶ 新しいバックアップデバイスを取り付ける前に、SCSI ID を設定します。

下記の優先順位に従って、デバイスの ID を設定してください。優先順位の高いデバイスから順に、ID0 → ID1 → ID2 → ID3 と設定します。

1. MO
2. LTO
3. SLR50
4. SLR60
5. SLR100
6. DDS3
7. DDS4
8. DDS3 オートローダ (2 ベイ占有)
9. DDS4 オートローダ (2 ベイ占有)
10. DLT7000 (2 ベイ占有)
11. DLT8000 (2 ベイ占有)

優先 高



優先 低

例) MO・DDS・DLT を一台ずつ接続 → MO (ID0)・DDS (ID1)・DLT (ID2)



SCSI ID は一意である必要があります。同ケーブル上に同じ ID のデバイスが存在しないように注意してください。

ただし、SCSI ケーブルが複数ある場合は、各々のケーブル上で ID0 から設定する事ができます。

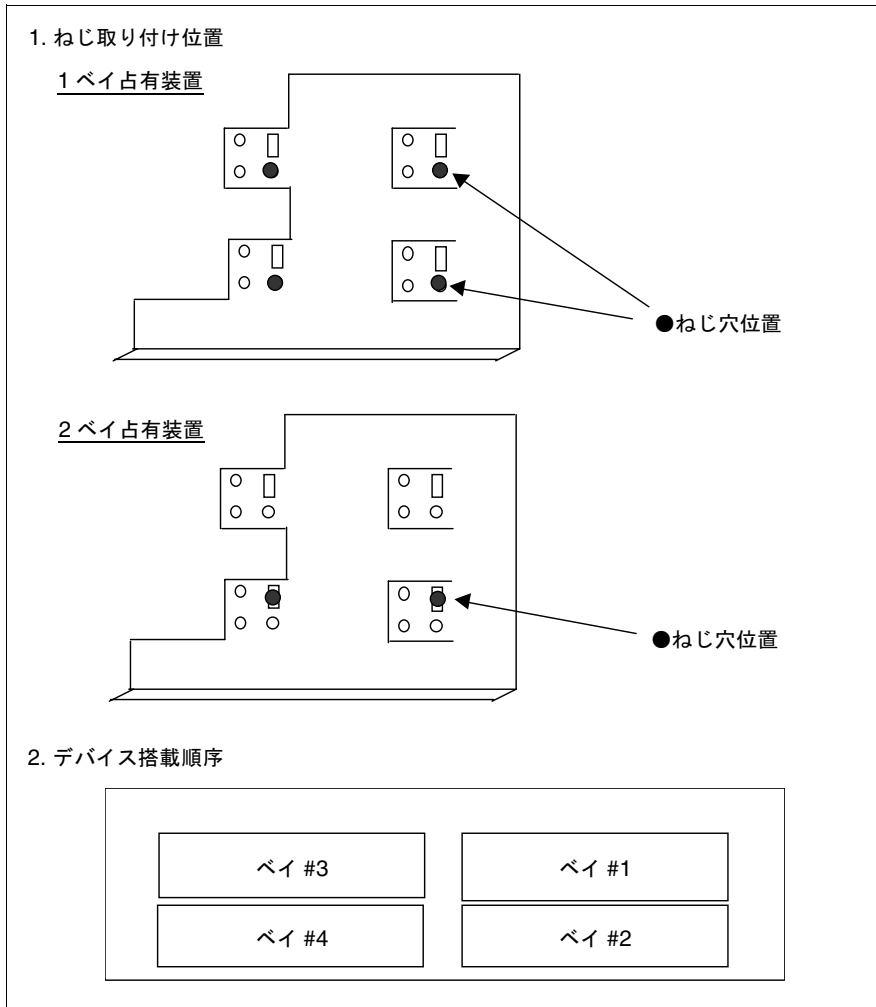


図 13 : デバイスの搭載

- ▶ デバイスをフレームに固定します。図に示した取り付けネジ位置で固定してください。

取り付けの際は、デバイスの優先順位に従って決まった順序でベイへ取り付ける必要があります。図に示した順序に従ってベイ #1 から順に #1 → #2 → #3 → #4 と搭載してください。

- i** - SCSI ケーブルが複数存在する場合
 チャンネル A → B → C → D の順序で各ケーブルに接続されるデバイスを搭載します。(ケーブルの増設については「15 ページ「内蔵 SCSI ケーブルの増設」の節を参照ください。)
- 2 ベイ占有デバイス (DLT など) を含む場合
 2 ベイ占有デバイスは、ベイ #2 または #4 へ接続します。既にベイ #1 もしくは #2 へ他デバイスが接続される場合は、#4 へ接続します。
- ▶ デバイスと SCSI ケーブルを接続します。終端側 (コネクタ 1) から順に、SCSI ID0、ID1、ID2、ID3 のデバイスを接続してください。

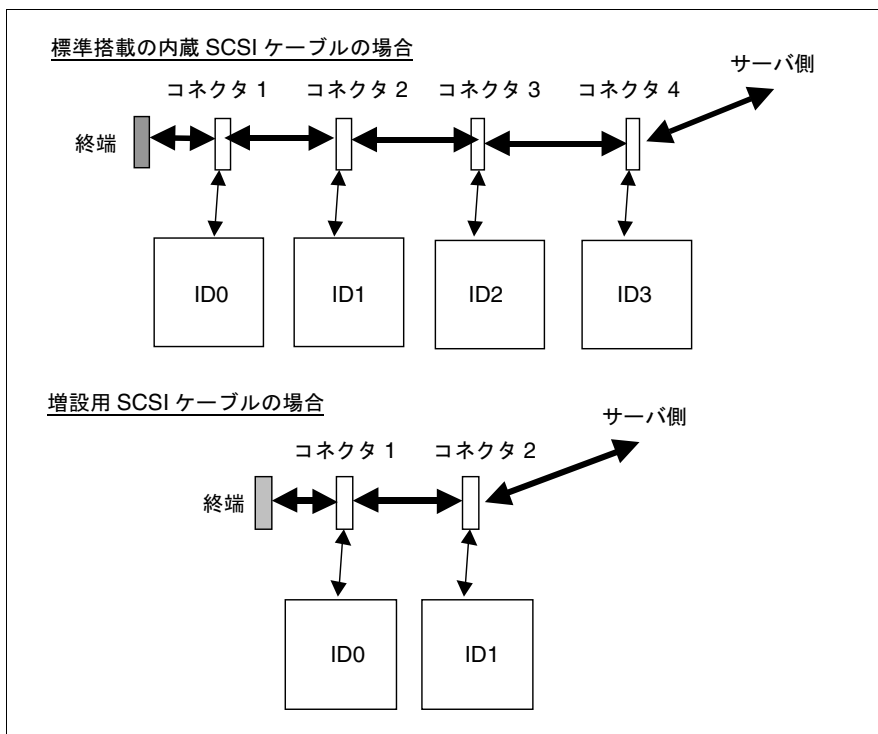


図 14 : SCSI ケーブルへのデバイスの接続

- ▶ これでデバイスの接続は完了です。フレームを外した逆の手順で取り付けてください。

- ▶ 筐体カバーを SX10 本体に取り付けます。筐体カバーの左右両サイドに 3 つずつツメがありますので、筐体にしっかり噛むように閉じてください。

5 トラブルシューティング

本キャビネットを操作してみて、うまく動作しない場合やディスプレイにエラーメッセージが表示される場合は、以下を確認ください。

- バックアップキャビネットの電源が入らない
 - ▶ 電源スイッチの位置を確認し、必要な場合は、このスイッチを“Remote”の位置に動かします（10 ページ「電源スイッチの設定」の節も参照）。
 - ▶ 電源ケーブルとSCSIケーブルの両方がバックアップキャビネットに正しく接続されていることを確認します。
 - ▶ システムを再起動します。
 - バックアップキャビネットの電源がオフにならない
複数チャンネルを同時使用している場合、接続された全てのサーバの電源がオフにならないければ、SX10 は電源を切断しません。
 - ▶ SX10 に接続された全てのサーバの電源を切断してください。
 - SCSI デバイスが検出されない
サーバ本体に電源が入った後に、バックアップキャビネットの電源ケーブルを接続するなど、バックアップキャビネットの電源がシステムより後でオンになったときは、システムの起動時に SCSI デバイスが検出されないことがあります。
 - ▶ 電源ケーブルが正しく接続されていることを確認します。
 - ▶ システムの電源をオフにしてから、もう 1 度オンにします。
- それでもデバイスが認識されない場合は、バックアップデバイスの SCSI ID が競合している可能性があります。
- ▶ バックアップデバイスの SCSI ID を確認します。確認方法については、バックアップデバイスのマニュアルを参照してください。

ー ファンが故障

バックアップキャビネットは常時ファンの動作状況を監視しています。故障を感知すると、前面のファンLEDが赤色に点灯します。以下を確認ください。

- ▶ 排気スロットが覆われていないことを確認します。
- ▶ 内部 SCSI ケーブルが、ファン部分に接触していないことを確認します。
- ▶ バックアップキャビネットは少なくとも 30 秒間電源を切断し（電源コードを外す）、再接続します。

再びエラーが発生した場合は、サービス代理店にご連絡ください。

PRIMERGY
SX10 バックアップキャビネット
(PG-R1BC4)
取扱説明書

B7FY-0731-02

発行日 2003年2月

発行責任 富士通株式会社
Printed in Japan

- 本書の内容は、改善のため事前連絡なしに変更することがあります。
- 本書に記載されたデータの使用に起因する、第三者の特許権およびその他の権利の侵害については、当社はその責を負いません。
- 無断転載を禁じます。
- 落丁、乱丁本は、お取り替えいたします。

