

GRANPOWER5000シリーズ

内蔵ハードディスクユニット-4GB(ホットプラグ対応)

(GP5-HDH45)

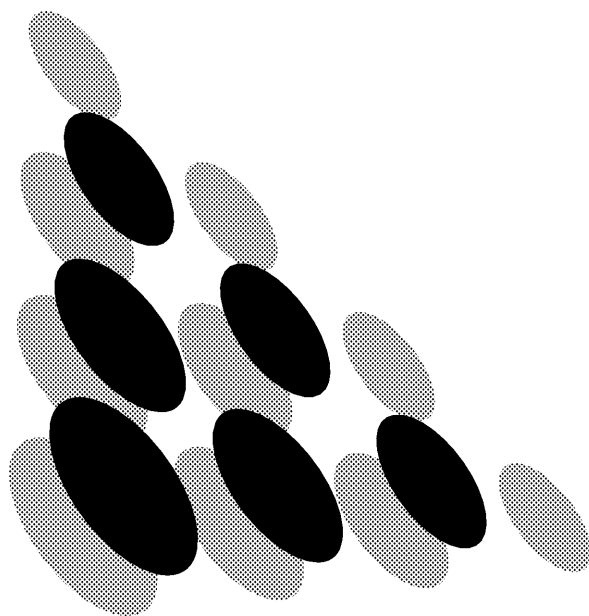
内蔵ハードディスクユニット-9GB(ホットプラグ対応)

(GP5-HDH93/GP5-HDH94)

内蔵ハードディスクユニット-18GB(ホットプラグ対応)

(GP5-HDH81/GP5-HDH82)

取扱説明書



はじめに

このたびは、GRANPOWER5000シリーズ用内蔵ハードディスクユニットをお買いあげいただき、まことにありがとうございます。

本ユニットは、SCSIインタフェースをもつ内蔵ハードディスクユニットで、GRANPOWER5000シリーズ本体の3.5インチストレージベイへ搭載できます。

本書は、内蔵ハードディスクユニット（以下、本製品）の取り扱いの基本的なことからについて説明しています。

ご使用になる前に本書をよくお読みになり、正しい取り扱いをされますようお願いいたします。

梱包物を確認してください

内蔵ハードディスクユニット-4GB（ホットプラグ対応）（GP5-HDH45）

または

内蔵ハードディスクユニット-9GB（ホットプラグ対応）（GP5-HDH93/GP5-HDH94）

または

内蔵ハードディスクユニット-18GB（ホットプラグ対応）（GP5-HDH81/GP5-HDH82）

取扱説明書（本書）

User's guide

保証書

万一不備な点がございましたら、おそれいりますが、弊社担当営業員または担当保守員までお申し付けください。

1998年 7月

安全にお使いいただくために

本製品をお使いになる際は次の点にご注意ください。

本書中の「**△注意**」には、本製品を安全にお使いいただくための重要な情報が記載されています。本製品の取り扱いおよび操作の際には、「**△注意**」文をよくお読みください。

本書は、本製品の使用中いつでも参照できるよう、大切に保管してください。

△注意 について

正しく使用しない場合、次の危険性があることを示します。

傷害を負う危険性

本製品や本体が破壊される危険性

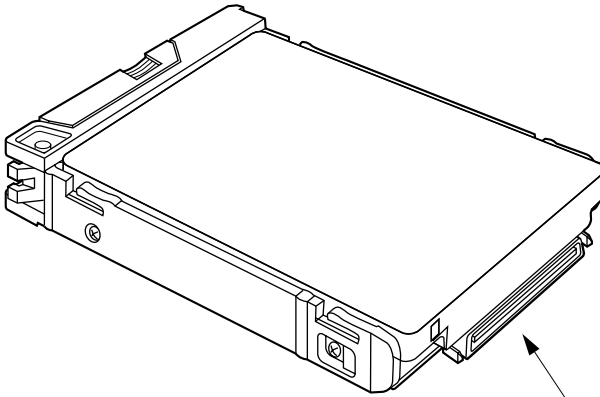
1 概要

1.1 内蔵ハードディスクユニットの概要

本製品は、GRANPOWER5000シリーズ用の内蔵ハードディスクユニットです。
インタフェースにSCSI (Small Computer System Interface) を採用しています。

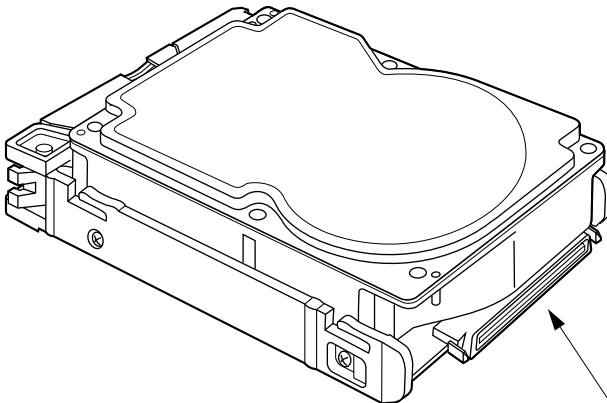
1.2 外観

GP5-HDH45/GP5-HDH93/GP5-HDH94



SCSI I/Oコネクタ (SCA2)

GP5-HDH81/GP5-HDH82



SCSI I/Oコネクタ (SCA2)

2 ドライブの設定

本製品のドライブ番号（SCSI-ID）は、システムによって自動的に設定されます。
また、本製品には終端抵抗の設定はありません。

3 取り扱い上の注意

⚠注意

ハードディスクは精密機器ですので、以下の点に注意して取り扱わないと、ディスク内のデータが破壊される場合があります。

本製品を取り扱うときは、コネクタ部およびプリント板の部品搭載面に手を触れないでください。

机上などに置く場合、本製品の底面が完全に机上に接するまで、落としたり、倒したりしないでください。

本製品を取り外すときは、電源を切断し、ディスクの回転が完全に停止（約30秒）してから行ってください。

また、ホットプラグによる取り外しや取り付けを行う場合には、GRANPOWER5000シリーズ本体に付属の説明書の手順に従ってください。

次の場所での使用および保管は避けてください。

- 磁石のそばや強い磁界を発生する場所
- 発熱器具のそばや直射日光のあたる場所
- 極端に温度 / 湿度変化の激しい場所
- 湿気やほこりの多い場所
- 衝撃や振動が加わる場所

本製品を分解したり、解体したりしないでください。

4 ハードディスクユニットを使用する前に

本製品を使用するさいには、あらかじめ関連するハードウェア、ソフトウェアに添付のマニュアルをご覧になり、必要な設定を行ってください。

5 仕様

GP5-HDH45

名称	内蔵ハードディスクユニット-4GB (ホットプラグ対応)
型名	GP5-HDH45
インタフェース	Ultra/Wide-SCSI
記憶媒体	3.5インチハードディスク
記憶容量(注)	4.5GB
セクタ容量	512Byte
ディスク枚数	3
ヘッド数	5
シリンダ数	8,250
最大データ転送速度	40MB/s
平均回転待ち時間	4.17ms
平均シーク時間	7.4ms(Read) 8.2ms(Write)
回転数	7200rpm
外形寸法(W×D×H)	117.5×166.9×26.2(mm)
重量	約0.6kg

(注)：記憶容量は、フォーマット時、1GB=1000³B換算です。

GP5-HDH93/GP5-HDH94

名称	内蔵ハードディスクユニット-9GB (ホットプラグ対応)	
型名	GP5-HDH93	GP5-HDH94
インタフェース	Ultra/Wide-SCSI	
記憶媒体	3.5インチハードディスク	
記憶容量(注)	9.1GB	
セクタ容量	512Byte	
ディスク枚数	5	6
ヘッド数	10	12
シリンダ数	8,250	8,962
最大データ転送速度	40MB/s	
平均回転待ち時間	4.17ms	2.99ms
平均シーク時間	7.4ms(Read) 8.2ms(Write)	5.4ms(Read) 6.2ms(Write)
回転数	7,200rpm	10,000rpm
外形寸法(W×D×H)	117.5×166.9×26.2(mm)	
重量	約0.6kg	

(注) : 記憶容量は、フォーマット時、1GB=1000³B換算です。

GP5-HDH81/GP5-HDH82

名称	内蔵ハードディスクユニット-18GB (ホットプラグ対応)	
型名	GP5-HDH81	GP5-HDH82
インタフェース	Ultra/Wide-SCSI	
記憶媒体	3.5インチハードディスク	
記憶容量(注)	18.2GB	
セクタ容量	512Byte	
ディスク枚数	10	12
ヘッド数	20	24
シリンダ数	8,250	8,962
最大データ転送速度	40MB/s	
平均回転待ち時間	4.17ms	2.99ms
	7.9ms(Read) 8.7ms(Write)	5.9ms(Read) 6.7ms(Write)
回転数	7,200ms	10,000ms
外形寸法(W×D×H)	117.5×166.9×42.1(mm)	
重量	約1.0kg	

(注) : 記憶容量は、フォーマット時、1GB=1000³B換算です。

GRANPOWER5000シリーズ

内蔵ハードディスクユニット-4GB (ホットプラグ対応)
(GP5-HDH45)

内蔵ハードディスクユニット-9GB (ホットプラグ対応)
(GP5-HDH93/GP5-HDH94)

内蔵ハードディスクユニット-18GB (ホットプラグ対応)
(GP5-HDH81/GP5-HDH82)

取扱説明書

B1FY-4271-01-00

発行日 1998年7月

発行責任 富士通株式会社

Printed in Japan

本書の内容は、改善のため事前連絡なしに変更することがあります。
本書に記載されたデータの使用に起因する第三者の特許権およびその
他の権利の侵害については、当社はその責を負いません。
無断転載を禁じます。