

## PRIMERGY TX120 S3 ご使用上の注意

このたびは、弊社の製品をお買い上げいただきまして、誠にありがとうございます。本製品に添付されておりますマニュアル類の内容に追加事項がございましたので、マニュアルをご覧になる場合に下記に示します内容を合わせてお読みくださるようお願いいたします。

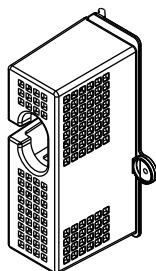
2011年10月  
富士通株式会社

### 1. セキュリティカバーの取り付け

オプションのセキュリティカバーをサーバ本体背面に取り付けることで、本体背面に接続している周辺装置の盗難を防ぐことができます。

#### 1.1 使用できるセキュリティカバー

本サーバには、下図のセキュリティカバー（型名：PY-CVR01）が取り付け可能です。



セキュリティカバー



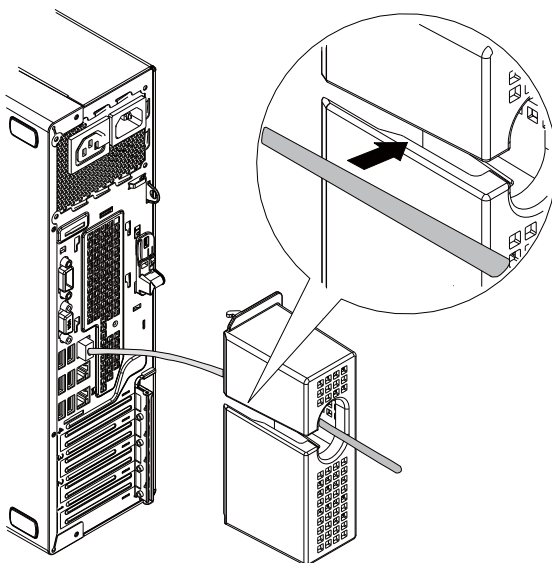
キー



スクリューロック

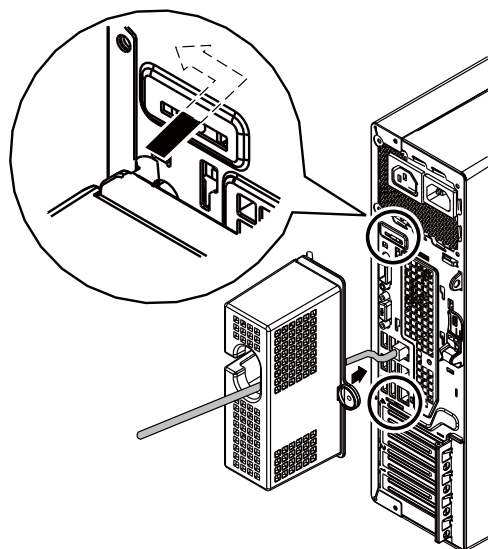
#### 1.2 セキュリティカバーの取り付け方法

- 1) サーバ本体および接続されている機器の電源を切ります。
- 2) セキュリティカバーに、本体背面側に接続しているケーブル類を通します。



3) 本体背面にセキュリティカバーを取り付けます。

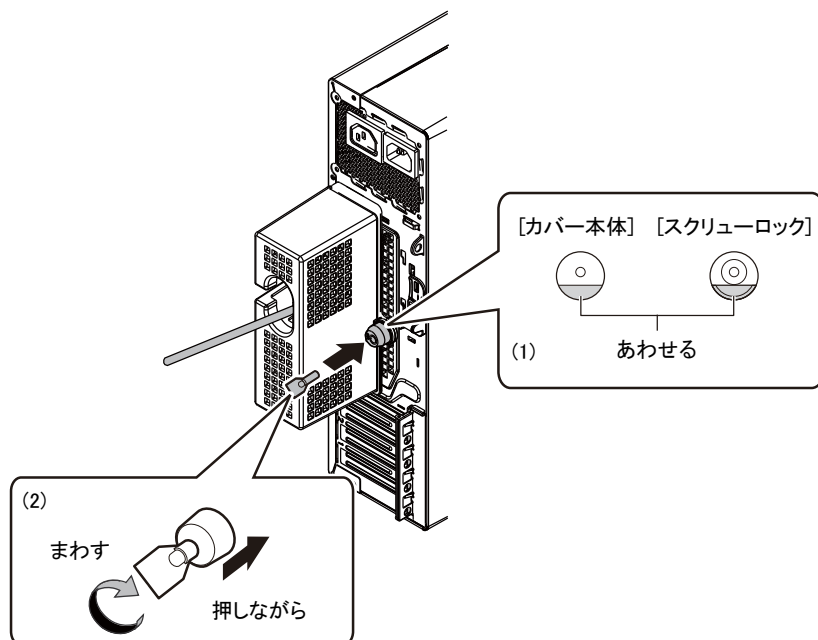
セキュリティカバーのツメを本体背面の2箇所の穴にはめ込みます。



4) スクリューロックを取り付けます。

セキュリティカバーとスクリューロックの凹凸を合わせて (1)、スクリューロックを押しながらキーをまわします (2)。

キーが動かなくなるまでまわし、しっかりと留めたあと、キーを抜きます。



### 重要

キーは紛失しないように注意してください。紛失した場合は、ロック部の破壊が必要であり、部品の有償交換となりますので、キーの管理については十分ご注意願います。なお、キーを紛失された場合は、担当営業員に連絡してください。

## 2. セキュリティカバーの外し方

セキュリティカバーを外すときは、セキュリティカバーの取り付けと逆の手順で行ってください。

以上