

PRIMERGY TX120 S2

梱包物一覧

本サーバをお買い上げいただき、誠にありがとうございます。
ご購入のタイプにより添付品が異なります。本紙を参照して箱の中身を確認してください。
万一、欠品などございましたら、担当営業員に連絡してください。

1 本体の箱で型名を確認してください

本体の外箱に記載されている型名を確認してください。

型名の 9文字目	タイプ
A	ディスクレスタイプ
S	Windows Server 2008 ダウングレードサービス付き (Windows Server 2003 R2 インストールタイプ)
3	Windows Server 2008 インストールタイプ
L	Linux タイプ

MODEL. PGT122****
SERIAL. ST***A*****

← 型名を確認

2 添付品が揃っていることを確認してください

添付品一式の内容をよく確認し、✓を付けてください。

- ・添付品はシステムの変更時や、ソフトウェアの再インストール時に必要となるため、大切に保管してください。
- ・下記の添付品の他に、注意書きの紙が入っている場合があります。

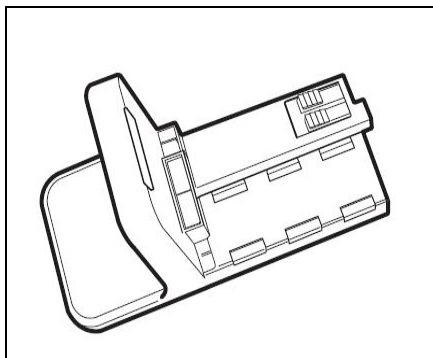
全タイプ共通添付品

- | | |
|---|--|
| <input type="checkbox"/> 本体 | <input type="checkbox"/> 電源ケーブル |
| <input type="checkbox"/> クリアファイル | <input type="checkbox"/> キーボード/マウス |
| <input type="checkbox"/> 保証書 | <input type="checkbox"/> アレイコントローラ ドキュメント&ツール CD |
| <input type="checkbox"/> ドライブカバーキー (x2) | <input type="checkbox"/> リリースタイ |

重要

キーは装置ごとに異なります。紛失しないように注意してください。紛失した場合は、ロック部を破壊する必要があり、部品の有償交換となります。なお、万一紛失された場合は、担当営業員に連絡してください。

- フットスタンド(x 4)



ディスクレスタイプ添付品

- TX120 S2 添付品セット : (セット内に以下を含む)
- PRIMERGY スタートアップディスク (DVD)
 - ServerStart フロッピーディスク
 - Server Management Tools 用フロッピーディスク (空)
 - 『安全上のご注意』
 - 『はじめにお読みください』
 - 『梱包物一覧』 (本紙)

Windows Server 2008 ダウングレードサービス付き (Windows Server 2003 R2 インストールタイプ) 添付品

- TX120 S2 添付品セット：(セット内に以下を含む)
 - PRIMERGY スタートアップディスク (DVD)
 - ServerStart フロッピーディスク
 - Server Management Tools 用フロッピーディスク (空)
 - 『安全上のご注意』
 - 『はじめにお読みください』
 - 『梱包物一覧』(本紙)
- Windows Server2003 R2 Standard Edition インストール CD-ROM (2 枚組)
- Windows Server2003 R2 Standard x64 Edition インストール DVD-ROM, インストール CD-ROM (2 枚組)
- Windows Server2003 Service Pack 2(x86 Editions) (CD)
- Windows Server2003 Service Pack 2(x64 Editions) (CD)
- Windows Server2008 Standard インストールディスクキット

Windows Server 2008 インストールタイプ添付品

- TX120 S2 添付品セット：(セット内に以下を含む)
 - PRIMERGY スタートアップディスク (DVD)
 - ServerStart フロッピーディスク
 - Server Management Tools 用フロッピーディスク (空)
 - 『安全上のご注意』
 - 『はじめにお読みください』
 - 『梱包物一覧』(本紙)
- Windows Server2008 Standard インストールディスクキット

Linux タイプ添付品

- TX120 S2 添付品セット：(セット内に以下を含む)
 - PRIMERGY スタートアップディスク (DVD)
 - ServerStart フロッピーディスク
 - Server Management Tools 用フロッピーディスク (空)
 - 『安全上のご注意』
 - 『はじめにお読みください』
 - 『梱包物一覧』(本紙)
- Red Hat Enterprise Linux 5 (for x86) インストールCD(5枚組み)
- Red Hat Enterprise Linux 5 (for x86) OS Kit
- Linux サポート
 - Linux サポートに関する規定
 - Linux サポート お客様登録手続きのご案内
- Red Hat Enterprise Linux ES (1 年用) License Kit
 - Red Hat Network 登録カード
 - インストール代行サービスについて

POINT

OS 変換機構をご購入の場合は、該当する OS の媒体が添付されます。

3 梱包物を確認したら……

- 梱包物の保管
 梱包物は添付のクリアファイルに収納して大切に保管してください。
 その際、外から見える位置に保証書を入れる等の工夫を施し、容易に識別できるようにして保管してください。
- 本サーバを安全にお使いいただくために
 本サーバをお使いになる前に、添付の『安全上のご注意』をよくお読みになり、理解された上で、本サーバをお使いください。
 その他、添付されているドキュメントがある場合には、本サーバを設置する前に、必ずお読みください。
- 本サーバの設置
 添付の『はじめにお読みください』をご覧ください。

Microsoft、Windows、Windows Server は、米国 Microsoft Corporation の米国およびその他の国における登録商標または商標です。
 Linux は、Linus Torvalds 氏の米国およびその他の国における登録商標あるいは商標です。
 その他の各製品名は、各社の商標、または登録商標です。
 その他の各製品は、各社の著作物です。