

PRIMERGY RX800 梱包物一覧

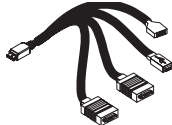


本サーバをお買い上げいただき、誠にありがとうございます。
本紙を参照して箱の中身を確認してください。万一、欠品などございましたら、
担当営業員に連絡してください。

1 添付品が揃っていることを確認してください




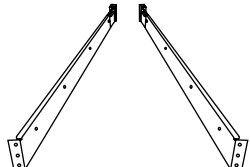

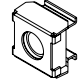
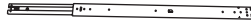
添付品一式の内容をよく確認し、✓を付けてください。

- ・添付品は、システムの変更時やソフトウェアの再インストール時に必要となるため、大切に保管してください。
- ・下記の添付品のほかに、注意書きの紙が入っている場合があります。

ハードウェア

- | | |
|--|---|
| <input type="checkbox"/> 本体 | <input type="checkbox"/> システム管理ポート用拡張コネクタケーブル |
| <input type="checkbox"/> 電源ケーブル (サーバ本体用、AC200V 用 × 2) |  |
| <input type="checkbox"/> AC アダプタ (リモートサービスボード用一式) | <input type="checkbox"/> リピータイ |
| <input type="checkbox"/> LAN ケーブル
(クロスオーバーケーブル 0.5m × 1、5m × 1)
注：保守作業時に必要になります。大切に保管してください。 |  |
| <input type="checkbox"/> ラックマウントキット一式 (*) | <input type="checkbox"/> 拡張シリアルケーブル |
| |  |

*) ラックマウントキットの梱包物は以下のとおりです。

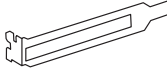


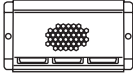
部品			
<input type="checkbox"/> サラワッシャー (M5) : 4 	<input type="checkbox"/> サラネジ (M5) : 4 	<input type="checkbox"/> 位置決め用部品 : 4 	<input type="checkbox"/> ブラケット : 左右各 1 
<input type="checkbox"/> 平ネジ (M4) : 16 	<input type="checkbox"/> ラックナット : 4 	<input type="checkbox"/> スライドレール : 2 	

ソフトウェア/その他

- | | |
|--|--|
| <input type="checkbox"/> 保証書 | <input type="checkbox"/> PRIMERGY ドキュメント&ツール CD |
| <input type="checkbox"/> 『梱包物一覧』(本紙) | <input type="checkbox"/> ServerStart 一式 |
| <input type="checkbox"/> 『安全上のご注意』 | <input type="checkbox"/> ServerStart V5.411A CD-ROM |
| <input type="checkbox"/> 『はじめにお読みください』 | <input type="checkbox"/> ServerStart フロッピーディスク |
| | <input type="checkbox"/> Server Management Tools フロッピーディスク |
| | <input type="checkbox"/> Windows サービスパック CD-ROM |

カスタムメイドサービスを利用してご購入された場合の添付品

ご購入の内蔵オプション装置によって、以下のものが添付されています。

内蔵オプションの種類	添付品
拡張カード	<input type="checkbox"/> スロットカバー 
CPU / メモリ拡張ベースボード	<input type="checkbox"/> SMP 拡張ケーブル (2 本) 
	<input type="checkbox"/> ダミーカバー  <input type="checkbox"/> シールド金具 

2 梱包物を確認したら……

●本サーバを安全にお使いいただくために

本サーバをお使いになる前に、添付の『安全上のご注意』をよくお読みになり、理解された上で本サーバをお使いください。

その他、添付されているドキュメントがある場合には、本サーバを設置する前に必ずお読みください。

●本サーバの設置

添付の『はじめにお読みください』をご覧ください。

Microsoft、Windows、Windows Server は、米国 Microsoft Corporation の米国およびその他の国における登録商標または商標です。
その他の各製品名は、各社の商標、または登録商標です。
その他の各製品は、各社の著作物です。

All Rights Reserved, Copyright© FUJITSU LIMITED 2005

このマニュアルは再生紙を使用しています。