

# PRIMERGY RX800 梱包物一覧

本サーバをお買い上げいただき、誠にありがとうございます。  
本紙を参照して箱の中身を確認してください。万一、欠品などございましたら、  
担当営業員に連絡してください。

## 1 本体の箱で型名（タイプ）を確認してください

本体の外箱に記載されている型名を確認し、ご購入の型名（タイプ）に✓を付けてください。  
型名の表記は、製品のタイプごとに下2桁（下表の太字の部分）が異なります。

<div style="border: 1px solid black; padding: 5px; width: fit-content; margin: 0 auto;">                 型名  <b>PG XXXXXXXX</b>                  S/N ST XXX A XXXXX             </div>	<table border="1"> <thead> <tr> <th>型名の表記</th> <th>タイプ</th> </tr> </thead> <tbody> <tr> <td><input type="checkbox"/> PGR8018AA</td> <td>OS なしタイプ</td> </tr> <tr> <td><input type="checkbox"/> PGR8018AT</td> <td>Windows Server™ 2003 DTCタイプ</td> </tr> </tbody> </table>	型名の表記	タイプ	<input type="checkbox"/> PGR8018AA	OS なしタイプ	<input type="checkbox"/> PGR8018AT	Windows Server™ 2003 DTCタイプ
型名の表記	タイプ						
<input type="checkbox"/> PGR8018AA	OS なしタイプ						
<input type="checkbox"/> PGR8018AT	Windows Server™ 2003 DTCタイプ						

## 2 添付品が揃っていることを確認してください



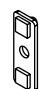
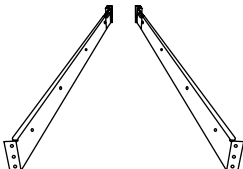

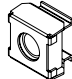

本体の外箱に記載されている型名を確認し、✓を付けてください。

- ・添付品は、システムの変更時やソフトウェアの再インストール時に必要となるため、大切に保管してください。
- ・下記の添付品のほかに、注意書きの紙が入っている場合があります。

### 共通添付品

- |  |   |
|--|---|
| <input type="checkbox"/> 本体  | <input type="checkbox"/> ディスプレイ延長ケーブル（1.5m）               |
| <input type="checkbox"/> 『梱包物一覧』（本紙）                               | <input type="checkbox"/> キーボード／マウス延長ケーブル（1.5m × 2）        |
| <input type="checkbox"/> 『安全上のご注意』                                 | <input type="checkbox"/> システム管理ポート用拡張コネクタケーブル             |
| <input type="checkbox"/> 『はじめにお読みください』                             | <input type="checkbox"/> リピータイ                            |
| <input type="checkbox"/> 保証書                                       | <input type="checkbox"/> ケーブル抜け防止用金具（2 個）                 |
| <input type="checkbox"/> PRIMERGY ドキュメント&ツール CD                    | <input type="checkbox"/> 拡張シリアルケーブル                       |
| <input type="checkbox"/> 電源ケーブル（サーバ本体用、AC200V 用 × 2）               | <input type="checkbox"/> ラックマウントキット一式（*）                  |
| <input type="checkbox"/> AC アダプタ（リモートサービスボード用一式）                   | <input type="checkbox"/> Server Management Tool フロッピーディスク |
| <input type="checkbox"/> LAN ケーブル<br>（クロスオーバーケーブル 0.5m × 1、5m × 1） |   |

\*）ラックマウントキットの梱包物は以下のとおりです。

部品			
<input type="checkbox"/> サラワッシャー（M5）：4 	<input type="checkbox"/> サラネジ（M5）：4 	<input type="checkbox"/> 位置決め用部品：4 	<input type="checkbox"/> ブラケット：左右各 1 
<input type="checkbox"/> 平ネジ（M4）：16 	<input type="checkbox"/> ラックナット：4 	<input type="checkbox"/> スライドレール：2 	

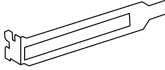

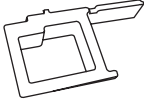
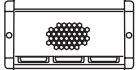
## タイプ別添付品

ご購入のタイプにより、添付品が異なります。前項で確認した型名の下 2 桁が該当する欄をご確認ください。

添付品の名称	AA	AT
ServerStart 一式 <input type="checkbox"/> ServerStart V5.405 CD-ROM <input type="checkbox"/> ServerStart フロッピーディスク <input type="checkbox"/> ハードウェア構成ツール起動用フロッピーディスク	●	-
Windows Server 2003, Datacenter Edition OS Kit <input type="checkbox"/> リカバリ CD <input type="checkbox"/> ファーストステップガイド <input type="checkbox"/> マイクロソフトソフトウェア使用許諾書 <input type="checkbox"/> Windows® クライアントアクセスライセンス (CAL) <input type="checkbox"/> マイクロソフト OEM ユーザーカード	-	●
<input type="checkbox"/> PRIMERGY RX800 ドライバーズ CD-ROM	-	●

## カスタムメイドサービスを利用してご購入された場合の添付品

ご購入の内蔵オプション装置によって、以下のものが添付されています。

内蔵オプションの種類	添付品
拡張カード	<input type="checkbox"/> スロットカバー 
CPU / メモリ拡張ベースボード	<input type="checkbox"/> SMP 拡張ケーブル (2 本) 
	<input type="checkbox"/> ダミーカバー  <input type="checkbox"/> シールド金具 

## 3 梱包物を確認したら……

### ●本サーバを安全にお使いいただくために

本サーバをお使いになる前に、添付の『安全上のご注意』をよくお読みになり、理解された上で本サーバをお使いください。

その他、添付されているドキュメントがある場合には、本サーバを設置する前に必ずお読みください。

### ●本サーバの設置

添付の『はじめにお読みください』をご覧ください。

Microsoft、Windows、MS、Windows Server は、米国 Microsoft Corporation の米国およびその他の国における登録商標または商標です。  
 その他の各製品名は、各社の商標、または登録商標です。  
 その他の各製品は、各社の著作物です。

All Rights Reserved, Copyright© FUJITSU LIMITED 2004