

PRIMERGY RX800

はじめにお読みください

このたびは弊社の製品をお買い上げいただき、誠にありがとうございます。
本紙をご覧になり、PRIMERGYを使用する準備を行ってください。

本紙に記載されていない項目や詳細な手順については、PRIMERGYドキュメント&ツールCD内の『ユーザーズガイド』を参照してください。

■本製品のマニュアルについて

本製品の各マニュアルは、PRIMERGYドキュメント&ツールCDの以下から参照できます。

【CD-ROM ドライブ】 ¥MANUAL¥INDEX.PDF

各マニュアルは、Adobe Systems 社の Acrobat® Reader®、または Adobe® Reader® で表示できます。Acrobat® Reader® は、バージョン 4.0 以降をご利用ください。

なお、Acrobat® Reader® 5.0 は、PRIMERGYドキュメント&ツールCDの以下からインストールできます。

【CD-ROM ドライブ】 ¥MANUAL¥Setup¥Viewers¥Acrobat5¥ar500jpn.exe

1 梱包物を確認する

『梱包物一覧』をご覧になり、梱包物／添付品が揃っているか確認してください。万一、欠品などがございましたら、担当営業員までご連絡ください。

カスタムメイドサービスを利用してご購入された場合は、添付の『保証書』『構成品一覧』が添付されている場合は『構成品一覧』を参照してください。

2 『安全上のご注意』を確認する

本製品をお使いになる前に、添付の『安全上のご注意』を必ずご確認ください。

接続や内蔵オプションの取り付け時など、本製品をセットアップする際にも事前に内容をご確認ください。

3 内蔵オプションを取り付ける

内蔵オプションを別途ご購入した場合は、OSをインストールする前に取り付けます。

次の場合は、ここでの内蔵オプションの取り付けは不要です。

- ・カスタムメイドサービスの場合

実際に内蔵オプションを取り付ける場合は、以下のマニュアルを熟読の上、作業を行ってください。

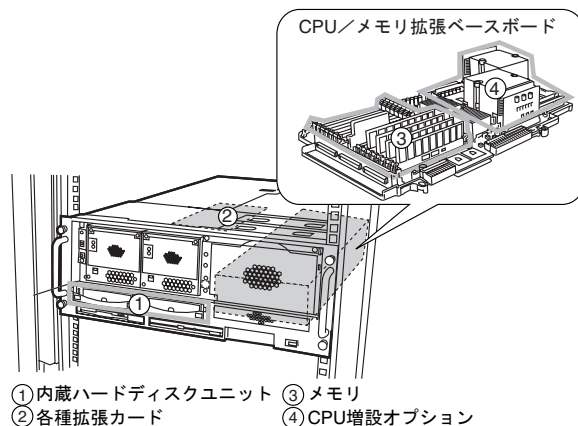
🔍 ユーザーズガイド ▶▶ 「第7章 内蔵オプションの取り付け」

📄 オプション取説 ▶▶ オプション装置に添付のマニュアル

次のオプションは、OSインストール後に取り付けてください。オプションを取り付けたままインストール作業を行うと、異常終了することがあります。

- ・OSをインストールしないハードディスクユニット
- ・SCSI オプション装置（光磁気ディスクユニット、ハードディスクキャビネットなど）

■内蔵オプションの種類と取り付け位置



- ① 内蔵ハードディスクユニット
- ② 各種拡張カード
- ③ メモリ
- ④ CPU増設オプション

内蔵オプションを搭載後、搭載場所や搭載順序が正しいこと、ケーブルが確実に接続されていることを確認してください。

4 設置場所を確認して設置する

ラックの設置に関する詳細は、『ラック設置ガイド』およびラックに添付のマニュアルを参照してください。

■設置場所の条件

本サーバを設置するときは、次の場所は避けてください。

- ・湿気やほこり、油煙の多い場所
- ・通気性の悪い場所
- ・火気のある場所
- ・水のかかる場所
- ・直射日光の当たる場所や、暖房器具の近くなど、高温になる場所
- ・周囲温度が 10 ～ 35℃の範囲外の場所
- ・湿度が 20 ～ 80%の範囲外の場所
- ・塩害地域
- ・腐食性ガスが発生する地域
- ・電源ケーブルなどのケーブルが足に引っかかる場所
- ・テレビやスピーカーの近くなど、強い磁気が発生する場所
- ・振動の激しい場所や傾いた状態など、不安定な場所

・ラックは必ず固定し、転倒防止用スタビライザを取り付けてください。

・本サーバは、下記の Power OFF 温度に達すると、ServerView の設定にかかわらず電源が切れる仕様となっています。

データやハードウェアの保護のためにも、空調などのサーバの設置環境条件に注意してください。

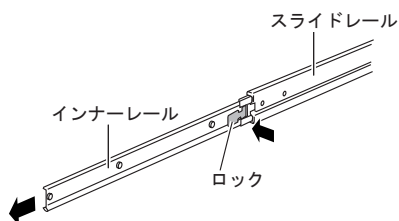
	Critical	Power Off
CPU 温度	90℃	95℃
周囲温度	41℃	44℃

■サーバ本体のラックへの搭載

サーバ本体をラックに搭載したりラックから取り外す場合は、担当保守員に連絡してください。

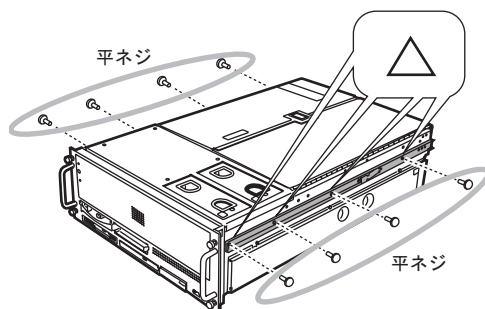
1 ラックのフロントドアとリアドアを開けます。

2 インナーレールを、ロックを押しながらスライドさせ、スライドレールから取り外します。



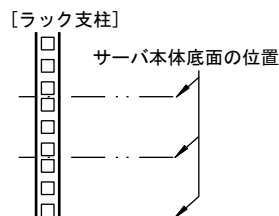
3 レールをラックの長さに合わせ、ネジで仮留めします。

サーバ本体側面に刻まれている△印のネジ穴に、インナーレールのネジ穴を合わせ、固定します。



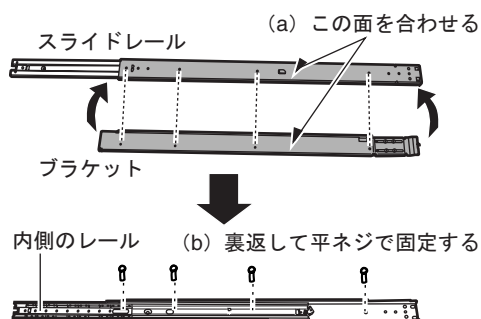
4 サーバ本体の取り付け位置を決めます。

ラック支柱の穴の間隔が狭い位置に、サーバ底面の位置を合わせます。

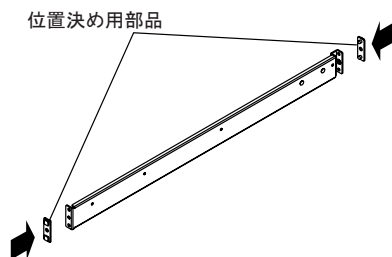


5 スライドレールをブラケットに取り付けます。

スライドレール内側のレールをスライドさせながらネジ穴を合わせ (a)、固定します (b)。



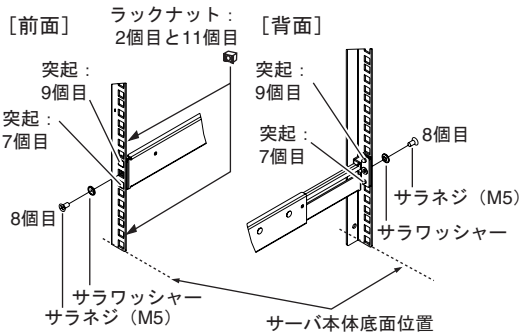
6 ブラケットに位置決め用部品を取り付けます。



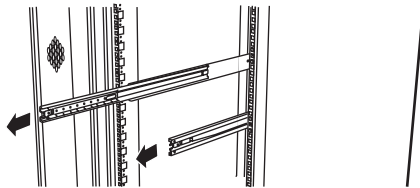
7 ブラケットとラックナットをラック支柱に取り付けます。

各部品を取り付けるラック支柱の穴は、サーバ本体底面位置から数えます。

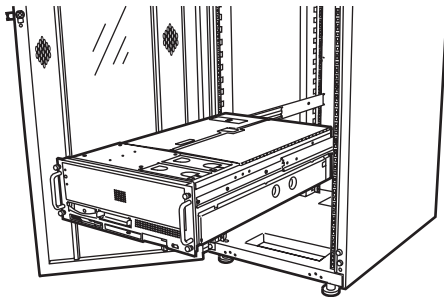
- ・ブラケット：長さを調節して前後の突起を穴にはめ込み、サラワッシャーとサラネジで固定します。
- ・ラックナット：内側からツメを引っ掛けます。



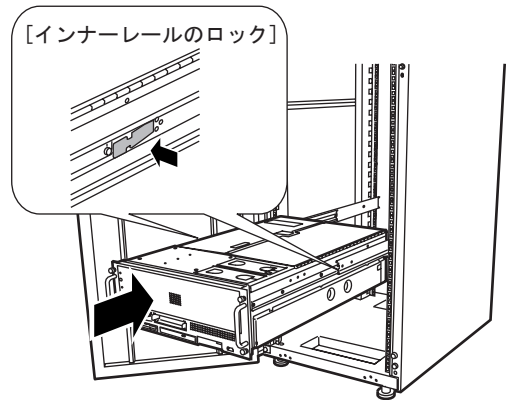
8 内側のスライドレールを、カチッと音がするまで引き出します。



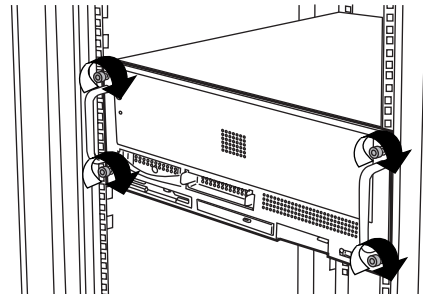
9 サーバ本体側面のインナーレールを、スライドレールに差し込みます。



10 インナーレールのロックを押しながら、サーバ本体をラックの奥までスライドさせます。



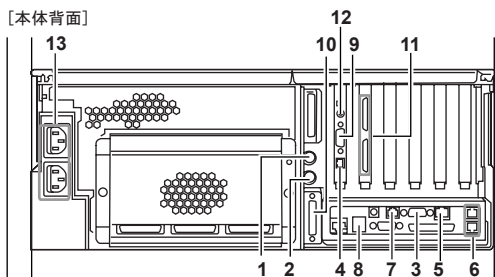
11 サーバとラックを固定します。



サーバ本体や周辺装置が搭載されていない場所には、ラックに添付のブランクパネルを取り付けてください。

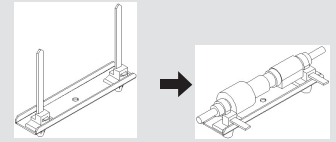
5 周辺装置を接続する

サーバ本体に、キーボードやマウスなどの周辺装置を次の順番で接続します。



- 1 マウス
- 2 キーボード
- 3 ディスプレイ
- 4 LANケーブル (リモートサービスボード用)
- 5 LANケーブル (システム管理コントローラ用)
- 6 LANケーブル (上: LAN2、下: LAN1) (ユーザLANインタフェース用)
- 7 ASM接続ポート
- 8 USBコネクタ2
- 9 モデム
- 10 バックアップキャビネット
- 11 ハードディスクキャビネット
- 12 ACアダプタ
- 13 電源ケーブル (上: 電源ユニット1へ、下: 電源ユニット2へ)

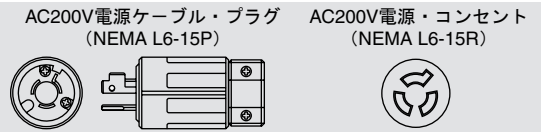
- ・サーバ管理機能に使用する LAN (リモートサービスボード用/システム管理用) は、正しく接続してください。正しく接続していないと、電源スイッチを押してもサーバが起動しません。
- ・ASM 接続ポートと USB コネクタ 2 の接続については、『ユーザーズガイド』の「2.1 サーバの準備」を参照してください。
- ・AC アダプタと電源ケーブルは、各周辺機器の接続後に接続してください。
- ・キーボードおよびマウスのケーブルは、それぞれケーブルと延長ケーブルを、右図の金具で固定してください。



[キーボード・マウス抜け防止金具]

本サーバは、AC200V の電源供給で動作します。

AC ケーブルのプラグおよび設置場所に必要な電源コンセントの形状は、以下のとおりです。



6 電源を入れて、ハードウェアを設定する

必要に応じて、各ユーティリティの設定を行います。

◎ **ユーザーズガイド** ▶▶ 「第 8 章 ハードウェアの設定/各種ユーティリティ」

ハードウェアの設定には、以下のものがが必要です。

- ・ OS なしタイプ
ハードウェア構成ツール起動用フロッピーディスク
ServerStart CD-ROM から作成してください。

◎ **ユーザーズガイド** ▶▶ 「5.4 保守ツールの作成」

- ・ DTC タイプ
ドライバーズ CD
サーバ本体に添付されています。

・ハードウェア構成や BIOS セットアップユーティリティなどの設定値は、ドキュメント&ツール CD 内の『環境設定シート』-「コンフィグレーションシート」を印刷し、記入しておいてください。

通常、ハードウェアの設定は、ご購入時から変更する必要はありません。ただし、次の場合に設定を変更します。

● BIOS セットアップユーティリティ

- ・本サーバを起動するドライブを変更する
- ・リモートインストールを行う
- ・オプション装置を取り付け/取り外したとき

● SCSI セットアップユーティリティ

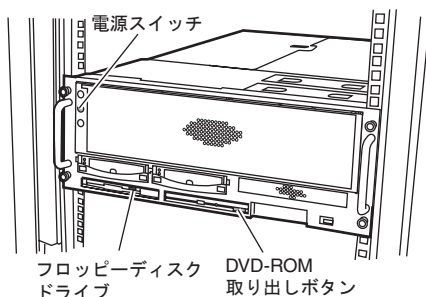
- ・本サーバを起動するドライブを変更する場合
- ・SCSI オプション装置を取り付け/取り外したとき

1 ラックドアを開けます。

2 ディスプレイなどの周辺装置の電源を入れます。

3 電源スイッチを押し、すぐに以下の媒体をセットします。

- ・ OS なしタイプ
ハードウェア構成ツール起動用フロッピーディスクをセットします。
- ・ DTC タイプ
DVD-ROM 取り出しボタン (EJECT) を押し、ドライバーズ CD をセットします。



4 ハードウェアの設定を行います。

設定を行わない場合は、ServerStart フロッピーディスクをセットするようメッセージが表示されます。

● BIOS セットアップユーティリティ

1. サーバ起動時 (POST 実行中) に「Press F1 for Configuration/Setup」と表示されている間に、【F1】キーを押します。
2. 設定を確認/変更します。
3. Main メニューの「Exit Setup」を選択して【Enter】キーを押し、BIOS セットアップユーティリティを終了します。

● SCSI セットアップユーティリティ

1. サーバ起動時 (POST 実行中) に「Press Ctrl-C to start LSI Logic Configuration Utility」と表示されている間に、【Ctrl】+【C】キーを押します。
2. 設定を確認/変更します。
3. Main メニューに戻って【Esc】キーを押し、SCSI セットアップユーティリティを終了します。

5 サーバ管理機能のセットアップを行います。

サーバの安定稼動のため、システムの動作を常に監視できるように設定を行います。

 ユーザーズガイド ▶▶ 「2.1.3 サーバ管理機能の設定」

7 OSをインストールする

ここでは、OSなしタイプで ServerStart を使用して Windows 2000 Server または Windows Server 2003 をインストールする手順について、説明します。その他の場合は、『ユーザーズガイド』を参照して OS をインストールしてください。

1 本サーバに添付の ServerStart フロッピーディスクをセットし、[作成] をクリックします。

リモートインストールを行う場合のネットワークの設定画面が表示されます。

2 [OK] をクリックします。

3 [ServerStart フロッピーディスクを作成する] をクリックします。

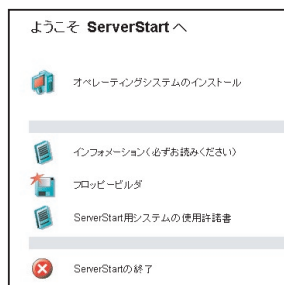
確認メッセージが表示されます。

4 [はい] をクリックします。

作成が完了すると、メッセージが表示されます。

5 [OK] をクリックします。

ServerStart が起動します。



6 [オペレーティングシステムのインストール] をクリックします。

7 [Microsoft Windows Operating System のインストール] をクリックします。

8 インストールする OS をクリックします。

9 [(OS) のインストーラーガイドモード] をクリックします。

ガイドモードが起動します。



10 [コンフィギュレーションファイルを開く/作成する] をクリックします。

11 順番にウィザードをクリックして、サーバ情報を入力します。

ウィザード画面下の [ヘルプ] をクリックすると、項目の説明や、設定のヒントが表示されます。

1. RAID ウィザード
2. ディスクウィザード
3. (OS) インストールウィザード
4. アプリケーションウィザード

標準で選択されているアプリケーションをそのままインストールすることを推奨します。ここで ServerView と UpdateAdvisor をインストールしない設定にした場合は、OS インストール後、『ユーザーズガイド』の「第 6 章 高信頼ツール」を参照して、それぞれインストールしてください。

12 [(OS) のインストールを開始する] をクリックします。

使用許諾画面が表示されます。画面の指示に従って操作してください。

設定した内容に誤りがあると、エラーが表示されます。正しい値を直接入力して、処理を続行してください。

13 完了のメッセージが表示されたら、何かキーを押します。

14 システムを再起動します。

「スタート」ボタン→「シャットダウン」の順にクリックし、「再起動」を選択して [OK] をクリックします。

15 再起動後、ローカルコンピュータの Administrator アカウントでサーバにログインします。

アプリケーションウィザードで「富士通ドライバ自動適用ツール」をインストールした場合は、自動適用ツールが起動します。画面の指示に従って操作してください。インターネットに接続できる場合は、「一括モード」を選択してください。自動的に処理が行われます。インターネットに接続できない場合は、「分割モード」で処理を行います。『ユーザーズガイド』の「6.5 最新ドライバ自動適用ツール」を参照してください。

8 電源を切り、残りのオプション装置を取り付ける

UPS 装置など、インストール後に取り付けるオプション装置を取り付けます。

◎ **ユーザーガイド** ▶▶ 「第 7 章 内蔵オプションの取り付け」

1 フロッピーディスクドライブおよび DVD-ROM ドライブなどに媒体がセットされていないことを確認します。

2 OS を終了します。

OS 終了後、サーバ本体の電源が自動的に切れます。OS を終了してもサーバ本体の電源が切れない場合は、サーバ本体前面の電源スイッチを押します。

3 ディスプレイなどの周辺装置の電源を切ります。

4 オプション装置を取り付けます。

オプション装置の取り付け終了後、必要に応じて BIOS セットアップユーティリティ、SCSI セットアップユーティリティの設定を行ってください。設定方法は、『ユーザーズガイド 第 8 章 ハードウェアの設定／各種ユーティリティ』を参照してください。

サーバ本体の電源を切ったあと、再度電源を入れるときは、10 秒以上待ってから電源スイッチを押してください。電源を切ったあとすぐに電源を入れると、サーバ本体の誤動作や故障の原因になります。

9 障害発生に備えて

OS のインストール後に、障害発生に備えて以下の設定を行ってください。

◎ **ユーザーガイド** ▶▶ 「第 5 章 OS インストール後の操作」

・メモリダンプ取得の設定

メモリダンプの設定をしておくと、システムで STOP エラーが発生した場合に、自動的にデバッグ情報が保存されます。これにより、エラー発生時の原因分析に役立ちます。

・システム修復ディスクの作成

システムファイル、システム環境などが損傷を受けた場合に、システム修復ディスクに保存された内容でシステムを再構築できます。

・システム設定情報の退避

BIOS 設定情報を退避しておくことにより、設定情報が失われたときに元の情報に復元できます。

設定が完了したら、運用前に必ず各種留意事項をご確認ください。

◎ **ユーザーガイド** ▶▶ 「5.5 サーバ運用前の留意事項」

運用開始後の保守については、『ユーザーズガイド 第 9 章 運用と保守』を参照して内容をご確認ください。

11 サポート & サービス

●保証について

保証期間中に故障が発生した場合には、保証書に記載の内容に基づき無償修理いたします。詳細については、保証書をご覧ください。

なお、保守サポート期間は、お客様のサーバ購入後 5 年間です。

10 お客様登録

お客様登録を行っていただくことにより、お客様への保守サービスが円滑に実施されます。

お客様登録の方法は、本サーバに添付の保証書に記載されています。登録方法には、以下の 3 つがあります。

- ・レジストレーション登録（リモート接続による登録）
- ・Web 登録（<http://www.fujitsu-osc.ne.jp/regist/>）
- ・Fax 登録

お客様登録をされた場合とされない場合とでは、無償修理期間が以下のとおり異なります。

- ・お客様登録をされた場合…ご購入後 1 年間
- ・お客様登録をされない場合…ご購入後 3 か月

「SupportDesk 保証アップグレードパック」または「SupportDesk パック」を別途ご購入された場合は、ご購入されたパック製品のお客様登録を必ず行ってください。詳細はご購入されたパック製品に添付されている「ご登録の手引き」をお読みください。パック製品のお客様登録を行った場合、上記のお客様登録は必要ありません。

● PRIMERGY 情報の提供について

PRIMERGYの最新情報、ドライバ、ソフトウェアについて、以下でご提供しています。必要に応じてご利用ください。
<http://www.fmworld.net/biz/primergy/>

● SupportDesk について（有償）

システムの安定稼働のため、SupportDeskサービスをご契約いただくことをお勧めします。なお、「SupportDesk 保証アップグレードパック」または「SupportDesk パック」を別途ご購入された場合は、ご購入の時点で契約されています。

SupportDeskサービスでは、専門スタッフが、ハードウェアの点検／修理とソフトウェアのトラブルや Q&Aに対応します。サービス内容およびご契約に関しては、富士通情報サイトの製品サポートホームページ(<http://www.fujitsu-osc.ne.jp/>)を参照してください。

● AzbyEnterprise について（無料）

お客様対象の会員制ホームページです。各種サポート情報や運用ノウハウ、ソリューション情報を提供しています。富士通パソコン情報サイト FMWORLD.NETのビジネスユーザー向け情報ページ(<http://www.fmworld.net/biz/enterprise/>)から入会できます。

● UpdateAdvisor（本体装置）について

・ Windows をご使用の場合

サーバ本体に添付の、UpdateAdvisor（本体装置）を適用していただくことをお勧めします。UpdateAdvisor（本体装置）のご利用には、AzbyEnterprise 会員 ID、または SupportDesk サービスのユーザ ID が必要です。

・ Linux をご使用の場合

UpdateSite（SupportDesk ご契約のお客様向け）から、UpdateAdvisor と UpdateManager を入手してご使用ください。ご利用には、SupportDesk サービスのユーザ ID が必要です。

● 修理ご依頼の前に

本サーバに異常が発生した場合は、『ユーザーズガイド 9.2 トラブルシューティング』を参照して、内容をご確認ください。それでも解決できない異常については、担当営業員または担当保守員に連絡してください。なお、修理のご依頼前に、『ユーザーズガイド 9.8.2 保守員に連絡するときは』をご覧ください、修理ご依頼前の確認事項について、ご確認をお願いします。

12 リサイクルについて

本サーバを廃却する場合、担当営業員または担当保守員に相談してください。本サーバは産業廃棄物として処理する必要があります。

注意事項

データのバックアップについて

本装置に記録されたデータ（基本ソフト、アプリケーションソフトも含む）の保全については、お客様ご自身でバックアップなどの必要な対策を行ってください。また、修理を依頼される場合も、データの保全については保証されませんので、事前にお客様ご自身でバックアップなどの必要な対策を行ってください。データが失われた場合でも、保証書の記載事項以外は、弊社ではいかなる理由においても、それに伴う損害やデータの保全・修復などの責任を一切負いかねますのでご了承ください。

● 定期交換部品について

お客様の使用環境や使用時間により、保守サポート期間内に交換が必要になる定期交換部品があります。導入時より SupportDeskまたはハードウェア保守契約の定期保守契約を結ばれたお客様においては、定期交換部品の交換費用（交換部品代および交換作業代）はサービスに含まれており、優先的に交換いたします。

SupportDesk契約が未契約、ハードウェア保守契約が定額訪問契約または未契約の場合は、別途ご請求させていただきます。システムの安定稼働のためにも、保守サービス契約を結ばれることを推奨しております。

・ 定期交換部品の交換時期

定期交換部品の交換周期は、いずれも適切な使用環境下での運用を前提としています。

動作保証範囲は 10 ~ 35℃ですが、交換時期は平均使用温度 25℃での運用を想定しており、空調のある常温で使用してください。

・ 定期交換部品

部品名	説明
高機能無停電電源装置のバッテリー	電源の投入／切断時間にかかわらず、約 2 年を経過すると交換時期となりますが、周囲温度により、バッテリー寿命が短縮されることがあります。詳細については、高機能無停電電源装置の取扱説明書をご覧ください。
SCSI アレイコントローラカード (PG-142E) のバッテリー	電源の投入／切断時間にかかわらず、約 2 年を経過すると交換時期となります。

・ 定期交換部品の交換時期の表示

RAS 支援サービスにより、部品の交換を促すメッセージをサーバのパネルやコンソールに表示させることができます。定期交換部品は、交換時期を知らせるメッセージが通知されてから、次回定期保守時に交換することを想定しています。

定期交換部品は、交換時期メッセージの通知後、約 1 年間は使用可能です。ただし UPS バッテリーについての交換時期メッセージが通知された場合は、すみやかに保守サービス窓口にご連絡ください。

注意

この装置は、情報処理装置等電波障害自主規制協議会（VCCI）の基準に基づくクラスA情報技術装置です。この装置を家庭環境で使用すると電波妨害を引き起こすことがあります。この場合には使用者が適切な対策を講ずるよう要求されることがあります。

本装置は、社団法人電子情報技術産業協会のサーバ業界基準（PC-11-1988）に適合しております。

本製品のハイセイフティ用途での使用について

本製品は、一般事務用、パーソナル用、家庭用、通常の産業用等の一般的用途を想定して設計・製造されているものであり、原子力施設における核反応制御、航空機自動飛行制御、航空交通管制、大量輸送システムにおける運行制御、生命維持のための医療器具、兵器システムにおけるミサイル発射制御など、極めて高度な安全性が要求され、仮に当該安全性が確保されない場合、直接生命・身体に対する重大な危険性を伴う用途（以下「ハイセイフティ用途」という）に使用されるよう設計・製造されたものではありません。お客様は、当該ハイセイフティ用途に要する安全性を確保する措置を施すことなく、本製品を使用しないでください。ハイセイフティ用途に使用される場合は、弊社の担当営業までご相談ください。

本装置は、落雷などによる電源の瞬時電圧低下に対し不都合が生じることがあります。電源の瞬時電圧低下対策としては、交流無停電電源装置などを使用されることをお勧めします。

（社団法人電子情報技術産業協会のパーソナルコンピュータの瞬時電圧低下対策ガイドラインに基づく表示）

当社のドキュメントには「外国為替および外国貿易管理法」に基づく特定技術が含まれていることがあります。特定技術が含まれている場合は、当該ドキュメントを輸出または非居住者に提供するとき、同法に基づく許可が必要となります。

高調波ガイドライン適合品

使用許諾契約書

富士通株式会社（以下弊社といいます）では、本サーバにインストール、もしくは添付されているソフトウェア（以下本ソフトウェアといいます）をご使用いただく権利をお客様に対して許諾するにあたり、下記「ソフトウェアの使用条件」にご同意いただくことを使用の条件とさせていただきます。

なお、お客様が本ソフトウェアのご使用を開始された時点で、本契約にご同意いただいたものといたしますので、本ソフトウェアをご使用いただく前に必ず下記「ソフトウェアの使用条件」をお読みいただきますようお願い申し上げます。ただし、本ソフトウェアのうちの一部ソフトウェアに別途の「使用条件」もしくは「使用許諾契約書」等が、添付されている場合は、本契約に優先して適用されますので、ご注意ください。

ソフトウェアの使用条件

1. 本ソフトウェアの使用および著作権

お客様は、本ソフトウェアを、日本国内において本サーバでのみ使用できます。なお、お客様は本サーバのご購入により、本ソフトウェアの使用権のみを得るものであり、本ソフトウェアの著作権は引き続き弊社または開発元である第三者に帰属するものとします。

2. バックアップ

お客様は、本ソフトウェアにつきまして、1部の予備用（バックアップ）媒体を作成することができます。

3. 本ソフトウェアの別ソフトウェアへの組み込み

本ソフトウェアが、別のソフトウェアに組み込んで使用されることを予定した製品である場合には、お客様はマニュアル等記載の要領に従って、本ソフトウェアの全部または一部を別のソフトウェアに組み込んで使用することができます。

4. 複製

(1) 本ソフトウェアの複製は、上記「2.」および「3.」の場合に限定されるものとします。

本ソフトウェアが組み込まれた別のソフトウェアについては、マニュアル等で弊社が複製を許諾していない限り、予備用（バックアップ）媒体以外には複製は行わないでください。

ただし、本ソフトウェアに複製防止処理がほどこしてある場合には、複製できません。

(2) 前号によりお客様が本ソフトウェアを複製する場合、本ソフトウェアに付されている著作権表示を、変更、削除、隠蔽等しないでください。

5. 第三者への譲渡

お客様が本ソフトウェア（本サーバに添付されている媒体、マニュアルならびに予備用バックアップ媒体を含みます）を第三者へ譲渡する場合には、本ソフトウェアがインストールされたサーバとともに本ソフトウェアのすべてを譲渡することとします。なお、お客様は、本サーバに添付されている媒体を本サーバとは別に第三者へ譲渡することはできません。

6. 改造等

お客様は、本ソフトウェアを改造したり、あるいは、逆コンパイル、逆アセンブルをとまなうリバースエンジニアリングを行うことはできません。

7. 保証の範囲

(1) 弊社は、本ソフトウェアとマニュアル等との不一致がある場合、本サーバをご購入いただいた日から90日以内に限り、お申し出をいただければ当該不一致の修正に関して弊社が必要と判断した情報を提供いたします。

また、本ソフトウェアの記録媒体等に物理的な欠陥（破損等）等がある場合、本サーバをご購入いただいた日から1ヶ月以内に限り、不良品と良品との交換に応じるものとします。

(2) 弊社は、前号に基づき負担する責任以外の、本ソフトウェアの使用または使用不能から生じるいかなる損害（逸失利益、事業の中断、事業情報の喪失その他の金銭的損害を含みますが、これに限られないものとします）に関しても、一切責任を負いません。たとえ、弊社がそのような損害の可能性について知らされていた場合も同様とします。

(3) 本ソフトウェアに第三者が開発したソフトウェアが含まれている場合においても、第三者が開発したソフトウェアに関する保証は、弊社が行う上記(1)の範囲に限られ、開発元である第三者は本ソフトウェアに関する一切の保証を行いません。

8. ハイセイフティ

本ソフトウェアは、一般事務用、パーソナル用、家庭用などの一般的用途を想定したものであり、ハイセイフティ用途での使用を想定して設計・製造されたものではありません。お客様は、当該ハイセイフティ用途に要する安全性を確保する措置を施すことなく、本ソフトウェアを使用しないものとします。ハイセイフティ用途とは、下記の例のような、極めて高度な安全性が要求され、仮に当該安全性が確保されない場合、直接生命・身体に対する重大な危険性を伴う用途をいいます。

記

原子力核制御、航空機飛行制御、航空交通管制、大量輸送運行制御、生命維持、兵器発射制御など

富士通株式会社

Microsoft、Windows、MS、MS-DOS、Windows Server は、米国 Microsoft Corporation の米国およびその他の国における登録商標または商標です。

Linux は、Linus Torvalds 氏の米国およびその他の国における登録商標あるいは商標です。

Adobe、Acrobat、Reader は、Adobe Systems Incorporated（アドビシステムズ社）の登録商標です。

その他の各製品名は、各社の商標、または登録商標です。

その他の各製品は、各社の著作物です。

All Rights Reserved, Copyright© FUJITSU LIMITED 2004

画面の使用に際して米国 Microsoft Corporation の許諾を得ています。