

PRIMERGY RX300 S4 (VMware ESXi 3.5 インストールタイプ) 梱包物一覧

本製品をお買い上げいただき、誠にありがとうございます。
本紙を参照して箱の中身を確認してください。万一、欠品などございましたら、
担当営業員に連絡してください。

1 添付品が揃っていることを確認してください

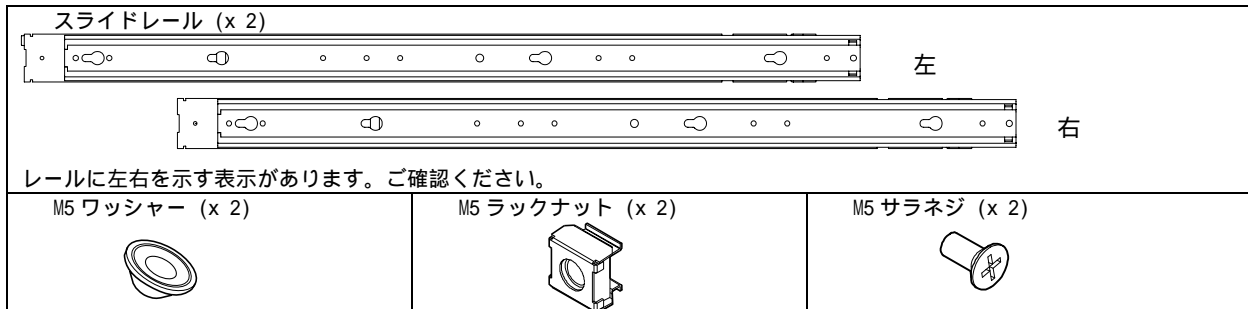
添付品一式の内容をよく確認し、✓を付けてください。

- ・添付品はシステムの変更時や、ソフトウェアの再インストール時に必要となるため、大切に保管してください。
- ・本紙に記載の添付品の他に、注意書きの紙が入っている場合があります。

本体
保証書
クリアファイル
リリースタイ
電源ケーブル
タグラベル
アレイコントローラ ドキュメント&ツール CD
『シリアル番号のご案内』

添付品セット(セット内に以下を含む)
PRIMERGY ドキュメント CD for VMware ESXi 3.5
VMware ESXi 3.5 Recovery Tools
Server Management Tools (空/blank)
『梱包物一覧』(本紙)
『安全上のご注意』
『はじめにお読みください』
『RX300 S4 搭載テンプレート』

ラックマウントキット



2 梱包物を確認したら……

梱包物の保管

梱包物は添付のクリアファイルに収納して大切に保管してください。
その際、外から見える位置に保証書を入れるなどの工夫をし、容易に識別できるようにして保管してください。

本製品を安全にお使いいただくために

本製品をお使いになる前に、添付の『安全上のご注意』をよくお読みになり、理解されたうえで、本製品をお使いください。

その他、添付されているドキュメントがある場合には、本製品を設置する前に、必ずお読みください。

本製品の設置

添付の『はじめにお読みください』をご覧ください。