

RX300

はじめにお読みください

このたびは弊社の製品をお買い上げいただき、誠にありがとうございます。
本書では、以下の項目について説明します。

本書をお読みにする前に	2
簡単な導入と万全の運用	5
本サーバの特長	7
セットアップ	8
サポート & サービス	19
リサイクルについて	20
コンフィグレーションシート	21
使用許諾契約書	31

PRIMERGY マニュアルについて

本サーバの主なマニュアルには、以下の種類があります。各マニュアルの概要は以下となっておりますので、必要に応じて参照してください。

梱包物一覧	: 本サーバの梱包物／添付品の一覧を記載しています。
安全上のご注意	: 本サーバを安全に正しくお使いいただくための重要な情報を記載しています。本サーバをお使いになる前に熟読し、理解された上で本サーバをお使いください。
はじめにお読みください (本書)	: 本サーバの開梱から運用までの流れを説明しています。電源を入れる前にお読みください。
ハードウェアガイド	: 各部名称、内蔵オプション装置の取り付け、およびハードウェアの設定について説明しています。
ソフトウェアガイド	: OSインストールからセットアップ、運用までの操作、およびクライアントのセットアップ方法について説明しています。
トラブルシューティング	: ハードウェアおよびソフトウェアに関するトラブルシューティングを記載しています。
ServerViewユーザーズガイド	: ServerViewの使用方法を説明しています。
REMCSエージェント運用ガイド	: REMCSエージェントの使用方法を説明しています。
プレインストールドライバ 情報	: OSインストールタイプにインストールされているドライバ情報について説明しています。

『梱包物一覧』を除く各マニュアルは、PRIMERGY ドキュメント & ツール CD の以下から参照できます。

[CD-ROM ドライブ] : ¥MANUAL¥INDEX.PDF

各マニュアルは、Adobe Systems 社の Acrobat® Reader® で表示できます。

Acrobat® Reader® は、バージョン 4.0 以降をご利用ください。

なお、Acrobat® Reader® 5.0 は、PRIMERGY ドキュメント & ツール CD の以下からインストールできます。

[CD-ROM ドライブ] : ¥MANUAL¥Setup¥Viewers¥Acrobat5¥ar500.jpn.exe

その他、添付されているドキュメントがある場合には、サーバ設置前に必ずお読みください。

本書をお読みになる前に

安全にお使いいただくために

このマニュアルには、本サーバを安全に正しくお使いいただくための重要な情報が記載されています。本サーバをお使いになる前に、このマニュアルを熟読してください。特に、添付の『安全上のご注意』をよくお読みになり、理解された上で本サーバをお使いください。
また、『安全上のご注意』およびマニュアルは、本サーバの使用中にいつでもご覧になれるよう大切に保管してください。

データのバックアップについて

本装置に記録されたデータ（基本ソフト、アプリケーションソフトも含む）の保全については、お客様ご自身でバックアップなどの必要な対策を行ってください。また、修理を依頼される場合も、データの保全については保証されませんので、事前にお客様ご自身でバックアップなどの必要な対策を行ってください。
データが失われた場合でも、保証書の記載事項以外は、弊社ではいかなる理由においても、それに伴う損害やデータの保全・修復などの責任を一切負いかねますのでご了承ください。

注意

この装置は、情報処理装置等電波障害自主規制協議会（VCCI）の基準に基づくクラス A 情報技術装置です。この装置を家庭環境で使用すると電波妨害を引き起こすことがあります。この場合には使用者が適切な対策を講ずるよう要求されることがあります。

本装置は、社団法人電子情報技術産業協会のサーバ業界基準（PC-11-1988）に適合しております。

本製品のハイセイフティ用途での使用について

本製品は、一般事務用、パーソナル用、家庭用、通常の産業用等の一般的用途を想定して設計・製造されているものであり、原子力施設における核反応制御、航空機自動飛行制御、航空交通管制、大量輸送システムにおける運行制御、生命維持のための医療器具、兵器システムにおけるミサイル発射制御など、極めて高度な安全性が要求され、仮に当該安全性が確保されない場合、直接生命・身体に対する重大な危険性を伴う用途（以下「ハイセイフティ用途」という）に使用されるよう設計・製造されたものではありません。お客様は、当該ハイセイフティ用途に要する安全性を確保する措置を施すことなく、本製品を使用しないでください。ハイセイフティ用途に使用される場合は、弊社の担当営業までご相談ください。

本装置は、落雷などによる電源の瞬時電圧低下に対し不都合が生じることがあります。電源の瞬時電圧低下対策としては、交流無停電電源装置などを使用されることをお勧めします。
(社団法人電子情報技術産業協会のパーソナルコンピュータの瞬時電圧低下対策ガイドラインに基づく表示)


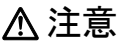
当社のドキュメントには「外国為替および外国貿易管理法」に基づく特定技術が含まれていることがあります。特定技術が含まれている場合は、当該ドキュメントを輸出または非居住者に提供するとき、同法に基づく許可が必要となります。

高調波ガイドライン適合品




本書の表記

■警告表示

本書では、いろいろな絵表示を使っています。これは装置を安全に正しくお使いいただき、あなたや他の人々に加えられるおそれのある危害や損害を、未然に防止するための目印となるものです。その表示と意味は次のようになっています。内容をよくご理解の上、お読みください。



	この表示を無視して、誤った取り扱いをすると、人が死亡する可能性または重傷を負う可能性があることを示しています。
	この表示を無視して、誤った取り扱いをすると、人が傷害を負う可能性があること、および物的損害のみが発生する可能性があることを示しています。

また、危害や損害の内容がどのようなものかを示すために、上記の絵表示と同時に次の記号を使っています。

	△で示した記号は、警告・注意を促す内容であることを告げるものです。記号の中やその脇には、具体的な警告内容が示されています。
	⊘で示した記号は、してはいけない行為（禁止行為）であることを告げるものです。記号の中やその脇には、具体的な禁止内容が示されています。
	●で示した記号は、必ず従っていただく内容であることを告げるものです。記号の中やその脇には、具体的な指示内容が示されています。

■本文中の記号

本文中に記載されている記号には、次のような意味があります。

記号	意味
	お使いになる際の注意点や、してはいけないことを記述しています。必ずお読みください。
	ハードウェアやソフトウェアを正しく動作させるために必要なことが書いてあります。必ずお読みください。
→	参照ページや参照マニュアルを示しています。

■キーの表記と操作方法

本文中のキーの表記は、キーボードに書かれているすべての文字を記述するのではなく、説明に必要な文字を次のように記述しています。

例：【Ctrl】キー、【Enter】キー、【→】キーなど

また、複数のキーを同時に押す場合には、次のように「+」でつないで表記しています。

例：【Ctrl】+【F3】キー、【Shift】+【↑】キーなど

■コマンド入力（キー入力）

本文中では、コマンド入力を次のように表記しています。

```
diskcopy a: a:  
  ↑  ↑
```

- ・↑の箇所のように文字間隔を空けて表記している部分は、【Space】キーを1回押してください。
- ・使用するOSがWindowsまたはMS-DOSの場合は、コマンド入力を英大文字、英小文字のどちらで入力してもかまいません。
- ・ご使用の環境によって、「¥」が「\」と表示される場合があります。
- ・CD-ROMドライブのドライブ名を、[CD-ROMドライブ]で表記しています。入力の際は、お使いの環境に合わせて、ドライブ名を入力してください。

[CD-ROMドライブ]:¥setup.exe

■画面例およびイラストについて

表記されている画面およびイラストは一例です。お使いの機種によって、実際に表示される画面やイラスト、およびファイル名などが異なることがあります。また、このマニュアルに表記されているイラストは説明の都合上、本来接続されているケーブル類を省略していることがあります。

■連続する操作の表記

本文中の操作手順において、連続する操作手順を、「→」でつないで表記しています。

例：「スタート」ボタンをクリックし、「プログラム」をポイントし、「アクセサリ」をクリックする操作

↓
「スタート」ボタン→「プログラム」→「アクセサリ」の順にクリックします。

■製品の呼び方

本文中の製品名称を、次のように略して表記します。

なお、本書ではお使いのOS以外の情報もありますが、ご了承ください。

製品名称	本文中の表記
PRIMERGY RX300	サーバ本体または、本サーバ
Microsoft® Windows Server™ 2003, Standard Edition	Windows Server 2003, Standard Edition または、Windows Server 2003
Microsoft® Windows Server™ 2003, Enterprise Edition	Windows Server 2003, Enterprise Edition または、Windows Server 2003
Microsoft® Windows® 2000 Server	Windows 2000 Server
Microsoft® Windows® 2000 Advanced Server	Windows 2000 Advanced Server または、Windows 2000 Server

■サーバのタイプの呼び方

本文中のタイプ名を次のように略して表記します。

タイプ	本文中の表記	
内蔵ハードディスクユニットを搭載していないタイプ。	ディスクレス タイプ	
Windows Server 2003 インストールおよびアレイシステム構成タイプ。	Windows Server 2003 アレイ タイプ	OS インストール タイプ
Windows 2000 Server インストールおよびアレイシステム構成タイプ。	Windows 2000 Server アレイ タイプ	
Linux サービスバンドルアレイタイプ。	Linux アレイタイプ	

警告ラベル／注意ラベル

本サーバには警告ラベルおよび注意ラベルが貼ってあります。

警告ラベルや注意ラベルは、絶対にはがしたり、汚したりしないでください。

VGA、PS/2 は、米国 IBM の米国での登録商標です。

Microsoft、Windows、MS、MS-DOS、Windows NT、Windows Server は、米国 Microsoft Corporation の米国およびその他の国における登録商標または商標です。

Intel、Xeon は、米国インテル社の登録商標または商標です。

Linux は、Linus Torvalds 氏の米国およびその他の国における登録商標あるいは商標です。

Adobe、Acrobat、Reader は、Adobe Systems Incorporated (アドビシステムズ社) の登録商標です。

Chipkill は、米国 IBM 社の商標です。

その他の各製品名は、各社の商標、または登録商標です。

その他の各製品は、各社の著作物です。

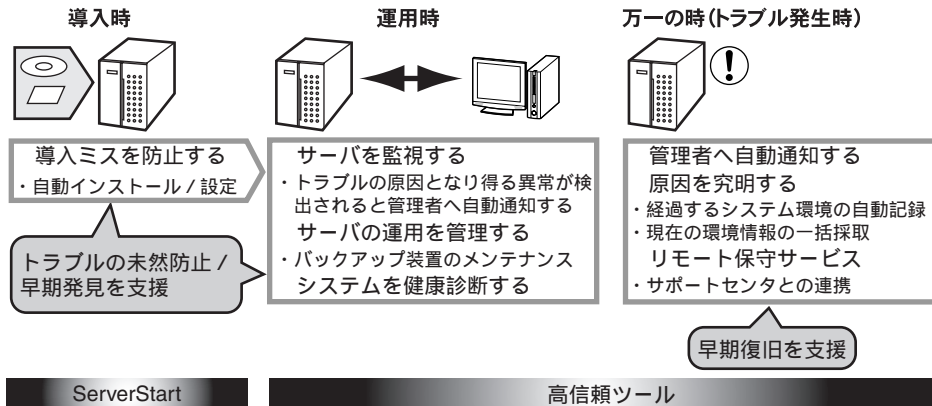
All Rights Reserved, Copyright© FUJITSU LIMITED 2003

画面の使用に際して米国 Microsoft Corporation の許諾を得ています。

簡単な導入と万全の運用

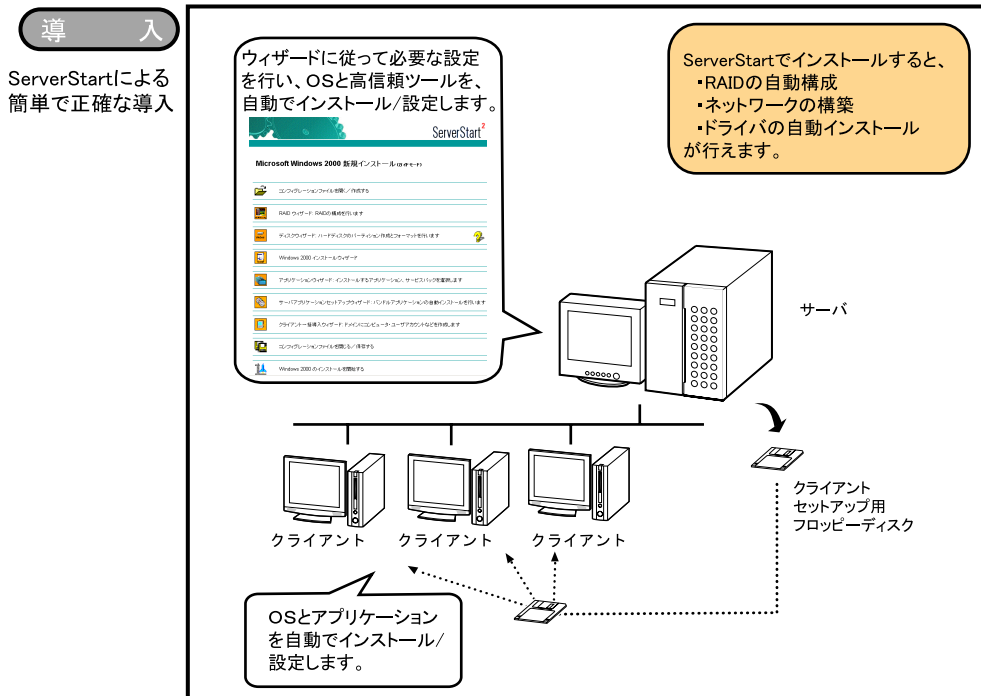
PRIMERGY では、ご購入時にメモリやハードディスクなどのオプション製品を搭載して出荷するカスタムメイドサービスを行っています。さらに、ラック搭載サービスやディスクアレイ設定サービスなどを実施するカスタムメイドプラスサービスもを行っています。これらのサービスによって、導入時における作業と時間を短縮することができます。

また、弊社独自の支援ツール群により、サーバの簡単な導入と、万全な運用・管理を実現しています。



導入と運用の概要

PRIMERGY の導入と運用は、ServerStart と高信頼ツールにより、次のように行えます。



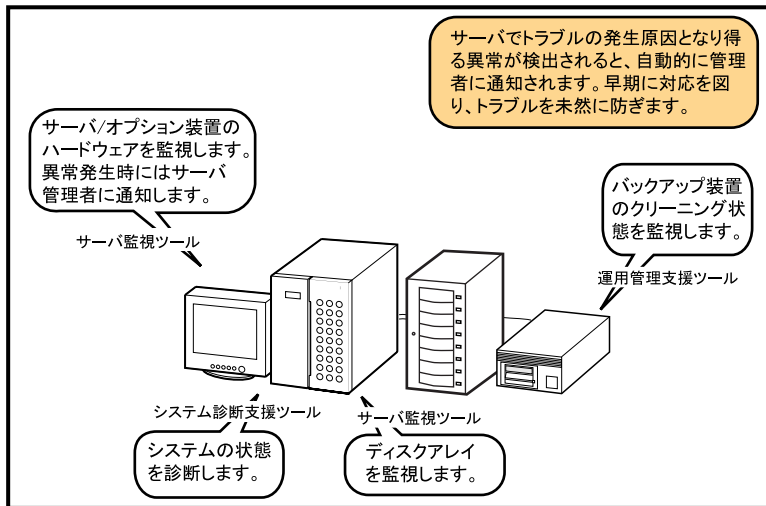
OS インストールタイプの場合は、ServerStart の「OS インストールタイプの開封」により、スムーズに開封できます。

Linux アレイタイプをご購入されたお客様は、サーバ本体に同梱される Linux 関連マニュアルを参照してください。

また、ディスクレスタイプをご購入のお客様で Linux ディストリビューションをご使用のお客様は、以下を参照してください。
富士通パソコン情報サイト FMWORLD.NET の PRIMERGY 向けホームページ (<http://www.fmworld.net/biz/primergy/>) 内の『ソフトウェア』から『Linux 関連情報』

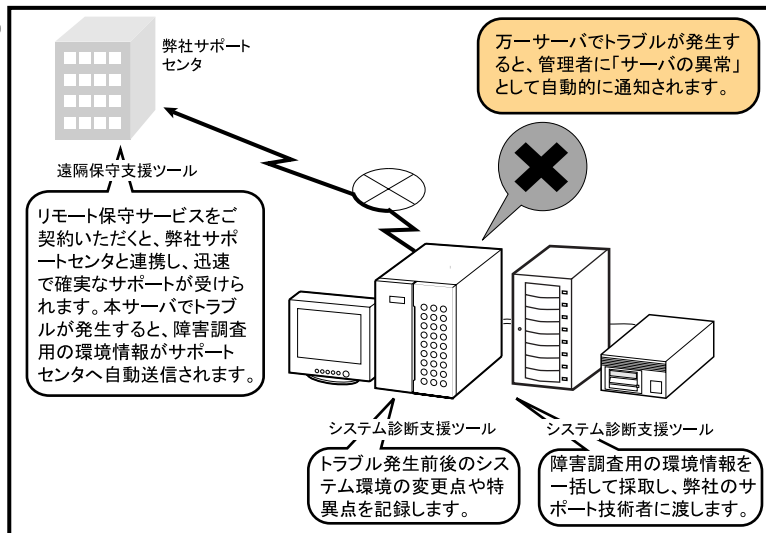
運用

高信頼ツールによるトラブルの未然防止/早期発見



万が一の時

高信頼ツールによるトラブル発生時の早期修復



高信頼ツールについて

高信頼ツールは、サーバ管理において、システムの安定稼動のために総合力を発揮するソフトウェア群です。通常運用時からトラブル発生時の復旧までを次の各ツールが役割を分担します。サーバ監視ツールは必ずインストールしてください。

ツール群	ツール	役割
サーバ監視ツール	ServerView	サーバ異常の早期発見
	RAID 管理ツール	ディスク異常の早期発見
	RAS 支援サービス	定期交換部品の状態監視
運用管理支援ツール	Tape Maintenance Checker	テープ装置の管理
	Chronoworker/S	サーバ同士の時刻合わせ
システム診断支援ツール	FM Advisor	システムの健康診断
	PROBEPRO	トラブルの早期解決
	DSNAP	
遠隔保守支援ツール	REMCS エージェント	サポートサービス

高信頼ツールは、ServerStart を使用して OS のインストールを行う際に、同時にインストールできます。各ツールについての概要など、詳細は『ソフトウェアガイド 第 1 章 概要』を参照してください。

本サーバの特長

本サーバには、以下のような特長があります。

高信頼性の実現

- PC2100仕様に準拠したメモリ（DDR SDRAM）を用いた Chipkill メモリ機能をサポート
メモリエラーが発生してもシステム動作を継続できます。
- ディスクアレイシステムを構成可能
オプションの SCSI アレイコントローラカードを使用して、ディスクアレイシステム（RAID0/1/5/0+1）を構成できます。
- 冗長機能をサポート
ハードディスク、電源ユニット、システムファンは冗長機能をサポートしています。
SCSI アレイコントローラカード使用時は、ハードディスクユニットの故障時に、本サーバおよび周辺装置の電源を切らずに、ハードディスクユニットの交換および復旧作業を行うことができます（ホットプラグ対応。ただし、RAID 0 構成時を除く）。
電源ユニットは、オプションでもう 1 台追加することで冗長機能が有効になります。
- PHP（PCI Hot Plug）機能のサポート
拡張カードの故障時に、本サーバおよび周辺装置の電源を切ることなく拡張カードを交換できます（Windows Server 2003 ご使用時、PCI スロット 1、2 のみ）。
- ハード/ソフト両面でのデータセキュリティを実現
サーバ本体内のハードウェアおよびソフトウェア資産を盗難などから守るため、ラックの施錠、および BIOS セットアップユーティリティによるセキュリティ設定（パスワード設定）によって、信頼度の高いデータセキュリティを実現します。
- プロアクティブファン機能のサポート
ファンの故障や周囲温度の上昇にともなって、自動的にシステムファンの回転数を上げ、サーバ内部温度の上昇を抑えることにより、サーバの安定稼働を実現します。
- 高信頼ツールの提供
前述の高信頼ツールにより、システムの安定稼働を実現します。
→「高信頼ツールについて」（P.6）

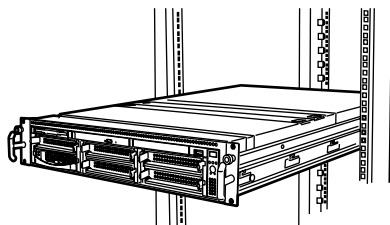
高速な処理

- インテル® Xeon™ プロセッサを搭載
データを高速に処理できるインテル® Xeon™ プロセッサを搭載しており、最大 2 個まで搭載できます。
また、物理的に 1 個の CPU を論理的に 2 個の CPU として扱うことのできる、ハイパー・スレッディング機能もサポートしており、高効率かつ高速な処理が実現できます。

- PCI-X を採用
本サーバには最大データ転送速度 1064MB / 秒を誇る PCI バスを搭載しています。
- Ultra320 SCSI をサポート（オンボード SCSI）
オンボード SCSI は、最大 320MB / 秒の転送速度を持つ Ultra320 SCSI をサポートしていますので、高速データ転送を実現します。

コンパクトデザイン・拡張性

- 厚さ 2U の省スペース設計
本サーバは、厚さ 2U の薄型サーバです。また、19 インチのラックを採用しているため、本体装置、ディスプレイ、キーボード、外部 SCSI オプションなどを効率的に収納し、設置場所にスペースをとりません。
- メモリは最大 6GB
メモリは標準で 512MB 搭載しており、最大 6GB まで拡張できます。
- ハードディスクは最大 880.8GB
前面に最大 6 個の 3.5 インチサイズのハードディスク用ベイを用意しており、最大 880.8GB まで拡張できます。
- 内蔵 CD-ROM ドライブユニットを標準搭載
内蔵 CD-ROM ドライブユニットを 1 台標準搭載しています。
- 5 つの PCI スロットを用意
64 ビット 133MHz で動作する「PCI-X」をはじめ、合計 5 つの PCI スロットを用意しています。
 - ・ 64 ビット 133MHz × 1 スロット（PCI-X）
 - ・ 64 ビット 100MHz × 3 スロット（PCI-X）
 - ・ 64 ビット 33MHz × 1 スロット



サポート OS

本サーバにインストールできる OS は、以下のとおりです。

- Windows Server 2003, Standard Edition
- Windows Server 2003, Enterprise Edition
- Windows 2000 Server
- Windows 2000 Advanced Server
- Linux

セットアップ

ここでは、開梱から ServerStart を使ってセットアップするときの運用までの流れを示しています。

以下の手順に従ってセットアップ作業を行ってください。

1	梱包物を確認する	8
2	内蔵オプションを取り付ける	8
3	設置場所を確認して設置する	9
4	周辺装置を接続する	11
5	電源を入れてハードウェアを設定する	12
6	ソフトウェアをインストールする	13
7	メモリダンプ用の領域を確保する	15
8	電源を切る	16
9	残りのオプション装置を取り付ける	16
10	システムの状態を確認/退避する	16
11	お客様登録	18

ServerStart を使用して Linux をインストールすることはできません。

1 梱包物を確認する

セットアップを開始します。

『梱包物一覧』を参照し、梱包物/添付品がそろっているか確認してください。万一、欠品などがございましたら、担当営業員に連絡してください。

カスタムメイドサービスを利用してご購入された場合は、添付の『カスタムメイドサービス実装・設定情報』および『構成部品一覧』を参照してください。

2 内蔵オプションを取り付ける

サーバ本体に内蔵オプションを取り付けます。

次の場合は、「3 設置場所を確認して設置する」(→P.9)にお進みください。

- OS インストールタイプをご購入された場合
- カスタムメイドサービスを利用してご購入された場合
- 内蔵オプションを取り付けない場合

重要

- ▶ 次のオプションは、ServerStart を使って OS と必須ソフトウェアをインストールしたあとで取り付けてください。以下のオプションを取り付けたままインストール作業を行うと、異常終了することがあります。
 - ・OS をインストールしないハードディスク
 - ・SCSI オプション装置 (光磁気ディスクユニット、ハードディスクキャビネットなど)

準備する

内蔵オプションを取り付ける前に、本書および添付の『安全上のご注意』を熟読した上で、以下のものを準備してください。

- プラスドライバとマイナスドライバ

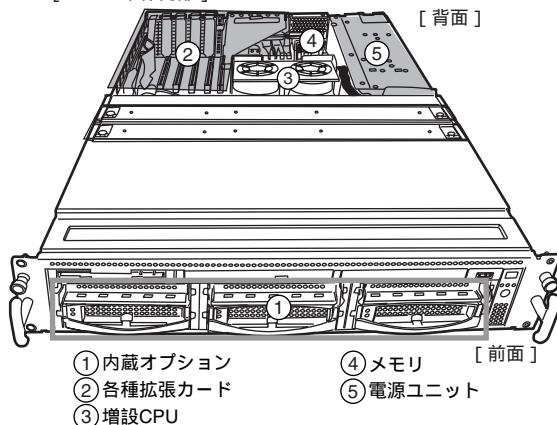
重要

- ▶ 内蔵オプションは、基板や半田づけした部分がむきだしになっています。これらの部分は、人体に発生する静電気によって損傷を受ける場合があります。取り扱う前に、サーバ本体の金属部分に触れて人体の静電気を放電してください。また、基板表面、半田付け部、およびコネクタ部には触れないように、金具の部分や基板の縁を持つようにしてください。

内蔵オプションの種類と取り付け位置

内蔵オプションの種類と取り付け位置を示します。

[サーバ本体内部]



実際に内蔵オプションを取り付ける場合は、次のマニュアルを熟読の上、作業を行ってください。

→ 『ハードウェアガイド 第4章 内蔵オプションの取り付け』

→ オプション装置に添付のマニュアル

POINT

- ▶ 内蔵オプションを搭載後、搭載場所や搭載順序が正しいこと、ケーブルが確実に接続されていることを確認してください。

3 設置場所を確認して設置する

『安全上のご注意』を熟読の上、本サーバを設置します。

設置場所の条件

本サーバを設置するときは、以下の場所は避けてください。

- 湿気やほこり、油煙の多い場所
- 通気性の悪い場所
- 火気のある場所
- 風呂場、シャワー室などの水のかかる場所
- 直射日光の当たる場所や、暖房器具の近くなど、高温になる場所
- 周囲温度が 10 ～ 35℃ をはずれる場所
- 湿度が 20 ～ 80% をはずれる場所
- 塩害地域
- 腐食性ガスが発生する地域
- 電源ケーブルなどのケーブルが足に引っかかる場所
- テレビやスピーカーの近くなど、強い磁気が発生する場所
- 振動の激しい場所や傾いた状態など、不安定な場所

項目		設置条件
温度	動作時	10 ～ 35℃
	休止時	-5 ～ 55℃
湿度	動作時	20 ～ 80%RH (結露しないこと)
	休止時	
温度勾配	動作時	15℃ /hr 以下 (結露しないこと)
	休止時	
AC 入力条件	電圧	AC100 ～ 120V
	周波数	50/60Hz
浮遊塵埃		0.15mg/m ³ 以下

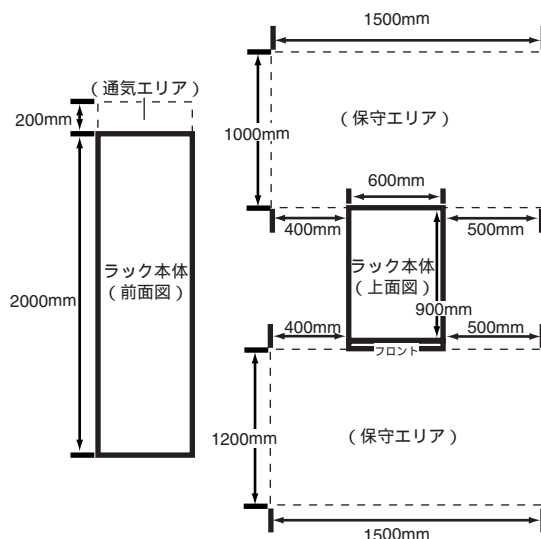
重要

- ▶ 本サーバは、一般的な事務所への設置を考慮しています。静粛性を必要とする場所でのご使用時には、できる限り人とサーバ本体の設置場所を離すようにご配慮願います。

設置スペース

本サーバは、ラックに搭載して運用します。ラックを設置するときは、放熱と保守用にスペースが必要です。次のスペースを確保してください。

なお、説明は 40U のスリムラックを元にしてあります。その他のラックの設置スペースについては、ラックに添付の取扱説明書を参照してください。



ラックを設置する

サーバを搭載するラックを設置します。詳細は、『ラック設置ガイド』を参照してください。

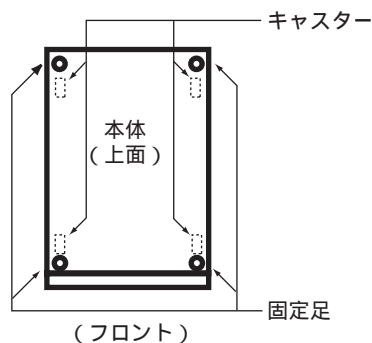
なお、ラックの固定と転倒防止用スタビライザの取り付けは必ず行ってください。

■ラックの固定

ラック設置後、ラックの底面にある固定足でラックを固定してください。

キャスターだけで長時間固定すると、キャスターが破損・変形します。

固定足を使用し、キャスターを床面から 2mm 以上あげて固定します。



■転倒防止用スタビライザの取り付け

ラック固定後、ラックに転倒防止用スタビライザを取り付けてください。

警告



・ 転倒防止用のスタビライザは、設置時に必ず取り付けてください。

取り付けない状態でラック内部のサーバ本体を引き出すと、ラックが転倒するおそれがあります。

以下に、転倒防止用スタビライザの取り付け手順を示します。

- 1 ラックを設置し、ラック底面にある固定足でラックを固定します。

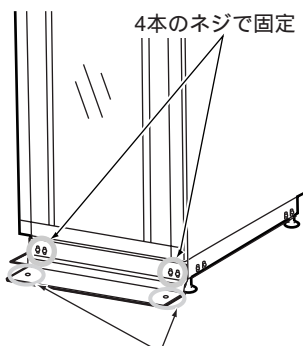
→「**■ ラックの固定**」(P.9)

- 2 スタビライザを取り付けます。

スタビライザを4本のネジ（スタンダードラックの場合は2本のネジ）でラックに取り付けます。

次に、スタビライザを床面に固定します。スタビライザは、2本のボルトで床面に固定します。

なお、床面に固定するボルトは、別途必ず購入する必要があります。



前面を2本のボルトで固定

POINT

- ▶ オプションとして、側面と背面のスタビライザもあります。

設置

■サーバ本体のラックへの搭載手順

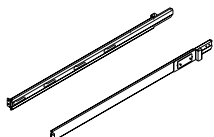


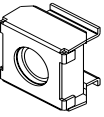
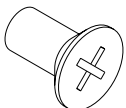
ここでは、サーバ本体をラックに搭載する手順について説明します。

重要

- ▶ サーバ本体をラックに搭載したりラックから取り外す場合は、担当保守員に連絡してください。

●ラックマウントキットの梱包物を確認する

以下のリストに従って部品がすべてそろっているかどうかを確認し、万一足りない部品があった場合は担当営業員に連絡してください。

部品	
<input type="checkbox"/> スライドレール：左右各1 	<input type="checkbox"/> ワッシャー：8 
<input type="checkbox"/> インナーレール：左右各1 	<input type="checkbox"/> M5 ラックナット：2 
<input type="checkbox"/> サラネジ (M5)：8 	

●搭載手順

- 1 ラックのフロントドアとリアドアを開けます。

→『ハードウェアガイド 第3章 基本的な操作』

- 2 スライドレールと M5 ラックナットをラックに取り付けます。

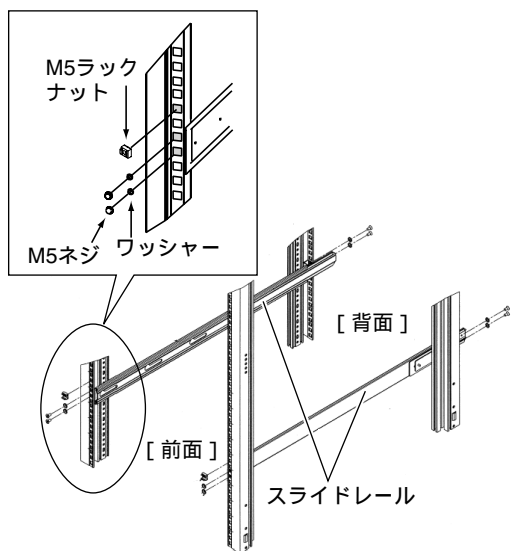
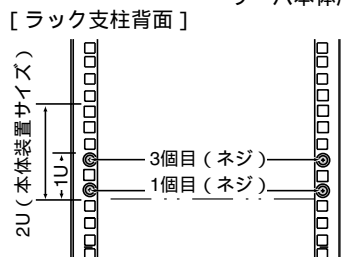
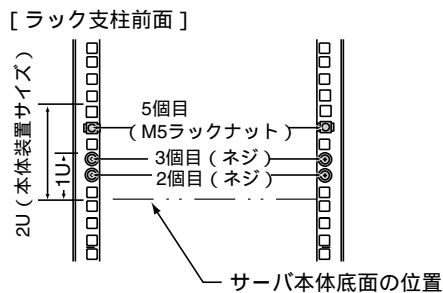
本サーバは2U 使用します。

1. スライドレールを取り付けます。

スライドレールはサーバ本体を取り付ける位置の下から、前面は2個目と3個目の位置にワッシャーとともに2本のM5ネジで取り付けます。背面は1個目と3個目の位置にワッシャーとともに2本のM5ネジでラックに取り付けます。

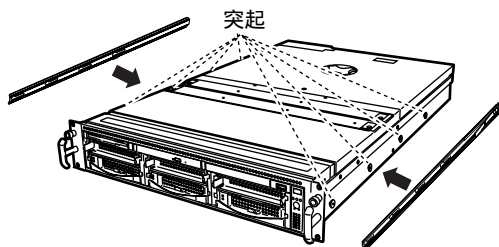
2. M5 ラックナットを取り付けます。

ラック前面のサーバ本体を取り付ける位置の下から5個目の位置に、ラックレールの内側からツメを引っ掛けて取り付けます。



3 サーバ本体にインナーレールを取り付けます。

サーバ本体側面の左右各4箇所突起に合わせ、インナーレールを取り付けます。

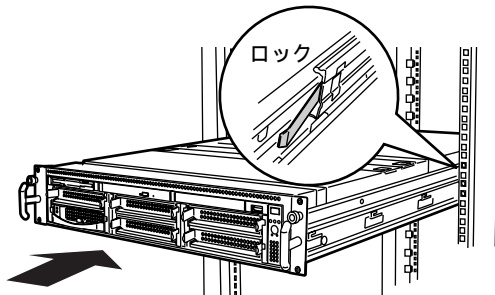


4 サーバ本体をラックに取り付けます。

スライドレールの溝とサーバ本体に取り付けたインナーレールの溝を合わせ、サーバ本体を後方にスライドさせてラックに搭載します。

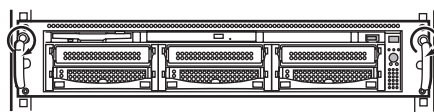
POINT

- ▶ インナーレールにはロック機構があります。ロック機能は、サーバ本体を引き出すときにだけ働きます。サーバをラックから降ろすときは、サーバ本体の右側のロックを内側に押しつけてロックを解除してください。



5 サーバ本体とラックを固定します。

サーバ本体とラックを2本のネジで固定します。



重要

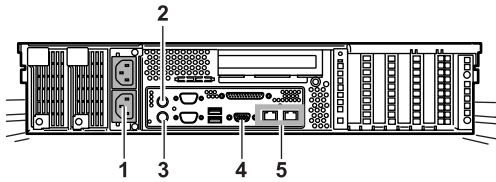
- ▶ ラックにサーバおよび周辺装置が搭載されていない場合には、ラックに添付のブランクパネルを取り付けてください。

4 周辺装置を接続する

サーバ本体にキーボードやマウスなどの周辺装置を接続します。

『安全上のご注意』を熟読の上、周辺装置を接続します。

接続全体図



- 1 電源ケーブル
- 2 マウス
- 3 キーボード
- 4 ディスプレイ
- 5 LAN ケーブル

重要

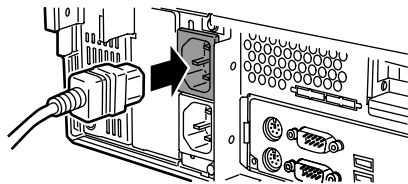
- ▶ 電源ケーブルは、各周辺装置の接続が終了してから接続してください。

電源ケーブルの接続

すべての周辺機器を接続したら、最後にサーバ本体に電源ケーブルを接続します。

■接続手順

- 1 電源ケーブルをサーバ本体に接続します。
電源ケーブルのプラグをインレットに接続します。



- 2 電源ケーブルをコンセントに接続します。
もう片方のプラグを、コンセントに接続します。

5 電源を入れてハードウェアを設定する

本サーバを正常に動作させるため、BIOS や SCSI のユーティリティを使ってハードウェアを設定します。

各ユーティリティの設定や詳細については、『ハードウェアガイド 第5章 ハードウェアの設定について』を参照してください。

重要

- ▶ 電源を入れた直後、必ず ServerStart CD-ROM をセットしてください。
- ▶ 通常、ハードウェアの設定は、ご購入時設定値から変更する必要はありません。
ただし以下の場合のみ、各ユーティリティ（BIOS セットアップユーティリティまたは SCSI Select ユーティリティ）を起動して、ハードウェアの設定を確認／変更してください。
 - ・「2 内蔵オプションを取り付ける」（→ P.8）でオプション装置を取り付けたとき

■BIOS セットアップユーティリティについて

次の場合に設定を変更します。

- 本サーバを起動するドライブを変更するとき
- POST 中にメッセージが表示されたとき
- 本サーバにパスワードを設定するとき
- SCSI オプション装置を取り付け／取り外したとき

・ BIOS セットアップユーティリティの起動方法

「<F2> BIOS Setup / <F12> BOOT Menu」と表示されたら、メッセージが表示されている間に、【F2】キーを押します。

■SCSI Select ユーティリティについて

SCSI Select ユーティリティは、SCSI アレイコントローラカード（PG-140CL）を搭載している場合は使用できません。次の場合に設定を変更します。

- SCSI オプション装置を取り付け／取り外したとき

・ SCSI Select ユーティリティの起動方法

「Press <Ctrl><A> for SCSISelect (TM) Utility!」と表示されている間に【Ctrl】+【A】キーを押します。

重要

- ▶ Linux アレイタイプをご購入されたお客様は、これ以降の作業については、サーバ本体に同梱される Linux 関連マニュアルを参照してください。
また、ディスクレスタイプをご購入のお客様で Linux ディストリビューションをご使用のお客様は、以下を参照してください。
富士通パソコン情報サイト FMWORLD.NET の PRIMERGY 向けホームページ (<http://www.fmworld.net/biz/primergy/>) 内の『ソフトウェア』から『Linux 関連情報』
Linux のセットアップ終了後は、「10 システムの状態を確認／退避する」（→ P.16）から参照してください。

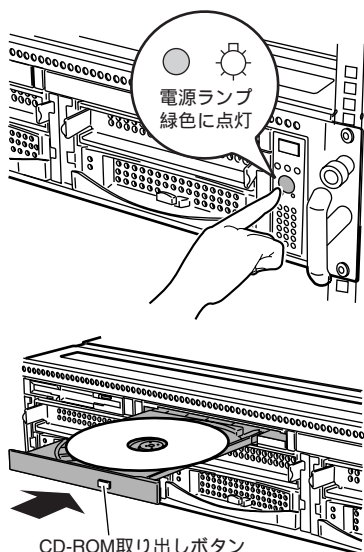
電源を入れて ServerStart CD-ROM をセットする

重要

- ▶ OS インストールタイプの場合で、ServerStart CD-ROM をセットせずにハードディスクから OS を起動してしまった場合は、絶対にセットアップをキャンセルしたり、サーバ本体の電源を切ったりしないでください。この場合、必ずセットアップを継続/完了させてください。ServerStart を使用せずにセットアップを継続/完了する方法については、『ソフトウェアガイド 付録 B.1 OS インストールタイプの手動開封』を参照してください。
- ▶ 本サーバの電源を入れた直後にファンが高速回転しますが、故障ではありません。サーバ本体環境条件の温度条件（10～35℃）の範囲内であれば、しばらくしてから、通常の回転になります。

■手順

- 1 ディスプレイなどの周辺装置の電源を入れます。
- 2 ServerStart CD-ROM を準備します。
ServerStart CD-ROM を CD-ROM ドライブにセットできるように準備します。
- 3 電源を入れ、ServerStart CD-ROM をセットします。
サーバ本体前面の電源スイッチを押します。
すぐに、CD-ROM 取り出しボタン（EJECT）を押し、ServerStart CD-ROM をセットします。



- 4 「2 内蔵オプションを取り付ける」(→ P.8) でオプション装置を取り付けた場合は、各ユーティリティを起動してハードウェアを設定します。
以下のマニュアルを熟読の上、各ユーティリティを起動して設定を行ってください。

→『ハードウェアガイド 第4章 内蔵オプションの取り付け』

→オプション装置に添付のマニュアル

各ユーティリティの詳細については、『ハードウェアガイド 第5章 ハードウェアの設定について』を参照してください。

各ユーティリティを終了すると、本サーバが再起動します。

- 5 ServerStart フロッピーディスクをセットするようメッセージが表示されます。
「6 ソフトウェアをインストールする」(→ P.13) にお進みください。

6 ソフトウェアをインストールする

OS インストールタイプの場合は、「OS インストールタイプの開封」(→ P.15) を行ってください。それ以外の場合は「ガイドモードでインストールする」(→ P.13) を行ってください。

ガイドモード以外のインストール方法については、『ソフトウェアガイド 第3章 サーバのインストール』を参照してください。

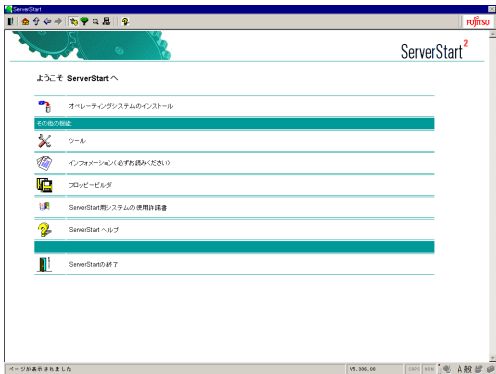
ガイドモードでインストールする

ガイドモードでは、ウィザードに従って設定を行い、サーバに OS と高信頼ツールをインストールします。

- 1 フロッピーディスクドライブに、ServerStart フロッピーディスクをセットして [作成] をクリックします。
ServerStart フロッピーディスクの作成画面が表示されます。
- 2 [ServerStart フロッピーディスクを作成する] をクリックします。
「フロッピーディスクの内容を消去します。よろしいですか？」のメッセージが表示されます。
- 3 [はい] をクリックします。
ServerStart フロッピーディスクが作成され、作成が完了するとメッセージが表示されます。

4 [OK] をクリックします。

ServerStart のメイン画面が表示されます。



5 [オペレーティングシステムのインストール] をクリックします。

6 [Microsoft Windows Operating System のインストール] をクリックします。

7 インストールする OS をクリックします。

8 [(OS) のインストーラーガイドモード] をクリックします。

選択した OS のガイドモードが起動します。

(Windows 2000 Server を選択した場合の画面例)



9 「コンフィグレーションファイルを開く/作成する」をクリックします。

ファイル名 "SerStartBatch. ini" を確認し、[作成] をクリックします。

自動的に以下のウィザードが起動します。

- ・アレイコントローラカードを搭載している場合 [RAID ウィザード] が起動します。
- ・アレイコントローラカードを搭載していない場合 [ディスク ウィザード] が起動します。

10 各項目を設定し、[ウィザードの終了] をクリックします。

ガイドモード画面に戻るので、順番にウィザードを起動して、サーバ情報を入力していきます。各ウィザード

画面のヘルプボタンをクリックすると、項目の説明や、設定のヒントが表示されます。

各ウィザードについて、詳細は『ソフトウェアガイド 3.2 ガイドモード』を参照してください。

重要

▶ システム構成ウィザードは設定しません。システム構成ウィザードを起動した場合、正常にインストールされない場合があります。起動しないでください。

1. RAID ウィザード

アレイコントローラカードが搭載されている場合のみ表示されます。

2. ディスクウィザード

ハードディスクの区画作成と、フォーマットを行います。

3. (OS) インストールウィザード

コンピュータ情報、ユーザ情報、ネットワークプロトコルなどを設定します。

4. アプリケーションウィザード

クライアントセットアップのための WizardConsole や、高信頼ツールのインストールを設定します。

5. クライアント一括導入ウィザード

アプリケーションウィザードで WizardConsole をインストールした場合に、クライアントのセットアップ情報を設定します。

11 [コンフィグレーションファイルを開く/保存する] をクリックします。

ファイル名 "SerStartBatch. ini" を確認し、[保存] をクリックします。

12 [(OS) のインストールを開始する] をクリックします。

13 [開始] をクリックします。

画面の指示に従って操作します。OS の CD-ROM をセット後、使用許諾画面が表示されます。

画面の指示に従って操作してください。

重要

▶ 設定した内容に誤りがあると、エラーが表示されます。正しい値を直接入力して、処理を続行してください。

▶ ファイルコピーが終了すると、CD-ROM およびフロッピーディスクを抜くよう、メッセージが表示されます。必ず指示に従って、CD-ROM およびフロッピーディスクを取り出してください。

▶ アレイコントローラカードをお使いの場合、RAID ユーティリティのインストールが行われます。インストールの最後で再起動を行うかのメッセージが表示された場合、再起動しないようにしてください。

すべての処理が終了すると、インストールした OS が起動します。これでインストールは終了です。

OS インストール後、サーバを運用する前に、『ソフトウェアガイド 第 4 章 OS インストール後の操作』を参照し、必要な設定を行ってください。

OS インストールタイプの開封

OS インストールタイプの開封を行います。高信頼ツールのインストールも自動的に行えます。

- 1 フロッピーディスクドライブに、本サーバに添付の ServerStart フロッピーディスクをセットして [作成] をクリックします。

OS インストールタイプの開封を行うか、新規インストールを行うかのメッセージが表示されます。

- 2 [OK] をクリックします。

ServerStart フロッピーディスク作成画面が表示されます。

- 3 [ServerStart フロッピーディスクを作成する] をクリックします。

「フロッピーディスクの内容を消去します。よろしいですか？」のメッセージが表示されます。

- 4 [はい] をクリックします。

ServerStart フロッピーディスクが作成され、作成が完了するとメッセージが表示されます。

- 5 [OK] をクリックします。

- 6 ご購入のタイプに応じた [(OS) インストールタイプの設定] をクリックします。

プレインストールモードが起動します。

(Windows 2000 Server の場合の画面例)



- 7 順番にウィザードをクリックして、OS インストールタイプの開封情報を入力します。

各ウィザード画面のヘルプボタンをクリックすると、項目の説明や、設定のヒントが表示されます。

各ウィザードの設定について、詳細は『ソフトウェアガイド 3.1 OS インストールタイプの開封』を参照してください。

1. (OS) インストールウィザード

コンピュータ情報、ユーザ情報、ネットワークプロトコルなどを設定します。

2. アプリケーションウィザード

クライアントセットアップのための WizardConsole や、高信頼ツールのインストールを設定します。

- 8 [(OS) のインストールを開始する] をクリックします。

使用許諾画面が表示されます。

画面の指示に従って操作してください。

重要

- ▶ 設定した内容に誤りがあると、エラーが表示されます。正しい値を直接入力して、処理を続行してください。
- ▶ インストール途中、アプリケーションの CD-ROM をセットするようにメッセージが表示された場合は、指示に従って、CD-ROM をセットしてください。また、サーバのインストール途中は、再起動は行わないでください。すべての処理が終了し、再起動する場合は、必ず CD-ROM およびフロッピーディスクを取り出してから再起動してください。

すべての処理が終了すると、OS が起動します。これでインストールタイプの開封は終了です。

OS インストール後、サーバを運用する前に、『ソフトウェアガイド 第 4 章 OS インストール後の操作』を参照し、必要な設定を行ってください。

7 メモリダンプ用の領域を確保する

メモリダンプを取得するための設定を行います。メモリダンプの設定をしておくと、STOP エラー（致命的なシステムエラー）が発生した場合に、自動的にデバッグ情報が保存されます。保存されたメモリダンプにより、エラー発生時の原因を分析するのに役立ちます。

メモリダンプを取得するには、ページングファイルとメモリダンプファイルの作成用に、それぞれ以下のディスク空き容量が必要です。

●Windows Server 2003 の場合

種類	ページングファイル (*1)	メモリダンプファイル (*2)
最小メモリダンプ	2MB 以上	64KB または 128KB
カーネルメモリダンプ	搭載メモリ容量による (*3)	STOP 時のカーネルモードアドレス空間の使用量に依存
完全メモリダンプ	搭載メモリ容量+11MB (推奨: 搭載メモリ容量×1.5)	搭載メモリ容量

●Windows 2000 Server の場合

種類	ページングファイル (*1)	メモリダンプファイル (*2)
最小メモリダンプ (64KB)	2MB 以上	64KB
カーネルメモリダンプ	搭載メモリサイズによって、50 ~ 800MB	
完全メモリダンプ	搭載メモリ容量×1.3	搭載メモリ容量

- *1) システムがインストールされているドライブに必要な空き容量。ページングファイルは、OS インストール時に作成されます。ファイル名は、“PAGEFILE.SYS” となります。
- *2) 任意のドライブに必要な空き容量。メモリダンプファイルは、STOP エラー発生時にしか作成されません。STOP エラー発生時に空き容量がなくなっていないように常に確保しておいてください。
- *3) 256 ~ 1,373MB の場合: 搭載メモリ×1.5
1,374MB 以上の場合: 32 ビットシステム→2GB+16MB
64 ビットシステム→メモリサイズ+128MB

設定方法については、『ソフトウェアガイド 第4章 OS インストール後の操作』を参照してください。

8 電源を切る

いったん電源を切ります。

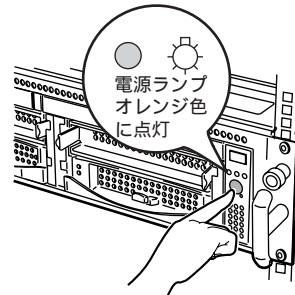
重要

- ▶ 次の操作手順で電源を切ってください。操作手順に反すると、データが破壊されるおそれがあります。
- ▶ 電源を切ったあと、再度電源を入れる場合は 10 秒以上待ってから電源スイッチを押してください。電源を切ったあとすぐに電源を入れると、サーバ本体の誤動作、および故障の原因になります。

- 1 フロッピーディスクドライブおよび CD-ROM ドライブなどに媒体がセットされていないことを確認します。

2 OS を終了します。

OS 終了後、サーバ本体の電源が自動的に切れます。OS を終了してもサーバ本体の電源が切れない場合は、サーバ本体前面の電源スイッチを押します。



3 ディスプレイなどの周辺装置の電源を切ります。

9 残りのオプション装置を取り付ける

UPS 装置や「2 内蔵オプションを取り付ける」(→ P.8) で取り付けられなかったオプション装置を取り付けます。すべてのオプション装置が接続されている場合は、「10 システムの状態を確認/退避する」(→ P.16) へお進みください。

POINT

- ▶ オプション装置の取り付け終了後、必要に応じて BIOS セットアップユーティリティや SCSI Select ユーティリティの設定を行ってください。設定方法は、『ハードウェアガイド 第5章 ハードウェアの設定について』を参照してください。

10 システムの状態を確認/退避する

すべての設定が終了したら、システムの状態を確認するとともに、システムの設定情報を退避します。

システムの設定内容と状態を確認する

ハードウェアの接続やソフトウェアの設定が正しく行われているか確認してください。また、運用を開始する前に、特に注意していただきたい点を以下に示します。

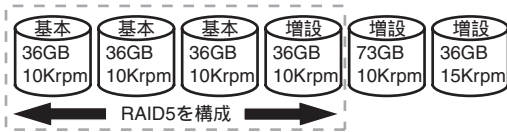
●OS インストールタイプに関する留意事項

- ・主要インストールドライブの情報を『プレインストールドライブ情報』に記載しています。

- ハードディスクの区画は、以下のとおり作成してあります。

- メンテナンス区画：150MB
- システム区画：4GB

- アレタイプは、基本ハードディスクおよび基本ハードディスクと同一容量／同一回転数のオプションハードディスクをひとまとめにして RAID5 を構成しています。それ以外のオプションハードディスクは初期化されていませんので初期化してから使用してください。
(例)



- アレタイプは、システムドライブをバックグラウンド初期化処理 (BGI) を適用しています。SCSI アレイコントローラカードの取扱説明書に、BGI に関する注意事項が記載されているので必ずご一読ください。

●ディスクレスタイプに関する留意事項

ディスクレスタイプに SCSI アレイコントローラカード (PGB142C) を手配していて、SCSI ケーブル接続機構 (PGBCLS012) を同時手配していない場合は、本体内蔵の SCSI ケーブルはオンボード SCSI コネクタに接続されています。必要に応じて SCSI アレイコントローラカードの接続を変更してください。

●Linux アレタイプに関する留意事項

システム区画については、サーバ本体に同梱される Linux 関連マニュアルを参照してください。

●ServerView のインストール

ServerView をインストールしていない場合は、運用を開始する前に、ServerView を必ずインストールしてください。

→『ServerView ユーザーズガイド』

●メモリダンプを取得するための設定

メモリダンプを取得するための設定を行ってください。

→『ソフトウェアガイド 第4章 OS インストール後の操作』

●BIOS セットアップユーティリティの変更

BIOS セットアップユーティリティについては、『ハードウェアガイド 第5章 ハードウェアの設定について』を参照してください。

- UPS 使用時の Power Failure Recovery 設定

UPS を使用したスケジュール運転を、以下の条件のどれかにあてはまる場合に行うには、Advanced メニューの Power On/Off サブメニュー内の「Power Failure Recovery」を「Always ON」に設定してください。

- OS が Windows Server 2003 の場合
- OS が Linux であつ ServerView をインストールしている場合

ご購入時設定値 (Previous State) では、UPS にて復電された際、システムが起動しません。

●ServerView インストール後の起動監視設定

ServerView をインストール後、「起動監視」の機能を有効に設定することをお勧めします。

『ServerView ユーザーズガイド 3.2.4 異常発生時の対処 (ASR)』の「[再起動設定] タブ」を参照してください。

●BIOS セットアップユーティリティの設定情報の復元

BIOS セットアップユーティリティの設定情報を、構成ごとに Server Management Tools フロッピーディスクに格納してあります。本ツールを使用して、設定情報をご購入時の状態に復元できます。「Server Management Tools」の使用方法については、『ハードウェアガイド 第5章 ハードウェアの設定について』を参照してください。

●UPS のシャットダウン時間の設定

UPS の電源切断時間 (シャットダウン指示から電源切断までの時間) は、十分な時間を設定してください。

この時間が短いと、システムがシャットダウンする前に電源が切れてしまい、データが破壊されるおそれがあります。詳細については以下を参照してください。

使用する UPS	参照
NetpowerProtect	「システムシャットダウン時の注意事項について」
Smart-UPS	「PowerChute plus users guide (日本語版)」

●4GB を超えるメモリを搭載する場合の QFE モジュールの適用について

本サーバに 4GB を超えるメモリを搭載して Windows 2000 Advanced Server を手動でインストールする場合、インストール終了後に ServerStart CD-ROM 内の QFE モジュールを適用する必要があります。

適用方法については、『ソフトウェアガイド B.7 手動インストール後の処理』を参照してください。

●Windows 2000 Server 手動インストール時の留意事項

Windows 2000 Sever を手動でインストールした場合、インストール後にオンボード LAN / LAN カードに関する設定の変更が必要です。

詳細は『ソフトウェアガイド B.3 [RX300] 手動インストールの開始』および『ソフトウェアガイド 7.2 ドライバのインストール』を参照してください。

●コンフィグレーションシートへの記入

「コンフィグレーションシート」(→ P.21) にハードウェア構成や BIOS セットアップユーティリティなどの設定値を記入してください。

重要

- ▶ 記入したシートは、紛失しないように大切に保管してください。システムに異常が発生したときやオプションの増設時に必要になります。

システムの設定情報を退避する

内蔵バッテリーの消耗によって、BIOS セットアップユーティリティで設定した情報が失われることがあります。システム情報を退避しておくことによって、失われた設定情報元の状態に復元できます。

→ 『ハードウェアガイド 第5章 ハードウェアの設定について』

退避手順を以下に示します。

重要

- ▶ 本サーバを初めて使用する場合は、必ず BIOS 情報の退避を行ってください。BIOS 情報の退避が行われていない場合、BIOS 情報を復元できないことがあります。
- 1 ServerStart CD-ROM から、ハードウェア構成ツール起動用フロッピーディスクを作成します。
 1. サーバ本体の電源を入れ、ServerStart CD-ROM をセットします。
「フロッピーディスクドライブに、ServerStart フロッピーディスクを挿入してください」というメッセージが表示されます。
 2. 本サーバに添付の ServerStart フロッピーディスクを本体にセットして、[作成] をクリックします。
 3. [ServerStart フロッピーディスクを挿入し ServerStart を起動する] をクリックします。
ServerStart の画面が表示されます。
 4. [フロッピービルダ] をクリックします。
フロッピービルダの画面が表示されます。
 5. [ハードウェア構成ツール起動用フロッピーディスクの作成] をクリックします。
メッセージに従って、本サーバに添付のハードウェア構成ツール起動用フロッピーディスクをフロッピーディスクドライブにセットしてください。
 6. 以降は画面のメッセージに従い、ハードウェア構成ツール起動用フロッピーディスクを作成します。
 - 2 画面左上の [Exit] ボタンをクリックし、メッセージに従い ServerStart CD-ROM とフロッピーディスクを抜きます。



サーバが再起動します。POST が終了するまでにハードウェア構成ツール起動用フロッピーディスクをセットしてください。

Startup Menu が表示されます。

- 3 「Basic (BIOS Environment Support Tools)」を選択し、[Enter] キーを押します。
DOS プロンプトが表示されたら、フロッピーディスクを取り出します。

- 4 Server Management Tools フロッピーディスクをフロッピーディスクドライブにセットします。

以下のコマンドを入力して、システム情報を退避します。

```
A:\>biossave.bat [Enter]
```

11 お客様登録

最後に、お客様登録をお願いします。

重要

- ▶ 「SupportDesk 保証アップグレードパック」または「SupportDesk パック」を別途ご購入された場合、ご購入されたパック製品のお客様登録を必ず行ってください。
詳細は、ご購入されたパック製品に添付されている「ご登録の手引き」をお読みください。
パック製品のお客様登録を行った場合、以下のお客様登録は必要ありません。

PRIMERGY では、お客様登録をお願いしています。お客様登録を行っていただくことにより、お客様への保守サービスが円滑に実施されます。

お客様登録の方法は、本サーバに添付の保証書に記載されています。登録方法には、以下の3つがあります。

- レジストレーション登録 (リモート接続による登録)
- Web 登録 (<http://www.fujitsu-osc.ne.jp/register/>)
- Fax 登録

お客様登録をされた場合とされない場合とでは、無償修理期間が以下のとおり異なります。

- お客様登録をされた場合
ご購入後 1 年間
- お客様登録をされない場合
ご購入後 3 か月間

これで運用のための準備が終了しました。

運用開始後は、未然にトラブルを防止するためにも定期的にサーバ本体などのお手入れを行ってください。

→ 『ハードウェアガイド 第6章 保守について』

サポート & サービス

本サーバの保守について説明します。

保証について

本サーバには、保証書または「SupportDesk Product 基本サービス」証書が添付されています。記載内容をご確認の上、大切に保管してください。

保証期間中に故障が発生した場合には、記載内容に基づき無償修理いたします。

詳細については、保証書または「SupportDesk Product 基本サービス」証書をご覧ください。

保守サービスについて

■企業ユーザ向けサイト AzbyEnterprise について

AzbyEnterprise では、お客様を対象にした会員サービスを提供しております（入会無料）。

本サービスは、PRIMERGY、CELSIUS、FMV をお使いのお客様の運用に有効な詳細技術情報やサポート情報、ソリューション情報を提供しております。

また、新着情報やセミナー情報等をお知らせするメールサービスを提供しております。

会員サービスについては、以下をご参照ください。

<http://www.fmworld.net/biz/enterprise/>

皆様のご入会を、心よりお待ちしております。

■無償修理

本サーバは、保証書または「SupportDesk Product 基本サービス」証書に記載された無償修理期間には、無償にて訪問修理を行っています。

なお、無償修理期間外の修理のご相談は、担当営業員または担当保守員に連絡してください。

無償修理に際しては、保証書または「SupportDesk Product 基本サービス」証書を必ずご用意ください。

なお、お客様登録をされた場合とされない場合とでは、無償修理期間が以下のとおり異なります。

- ・お客様登録をされた場合
ご購入後 1 年間
- ・お客様登録をされない場合
ご購入後 3 か月間

■保守サポート期間について

保守サポート期間は、お客様のサーバご購入後 5 年間です。

■定期交換部品について

お客様の使用環境や使用時間により、サーバの一部の部品で保守サポート期間内に、交換が必要となる定期交換部品があります。

導入時より SupportDesk 契約またはハードウェア保守契約の定期保守契約を結ばれたお客様においては、定期交換部品の交換費用（交換部品代および交換作業代）はサービス料金に含まれており、優先的に交換いたします。なお、SupportDesk 契約が未契約、ハードウェア保守契約が定額訪問契約、またはハードウェア保守契約が未契約のお客様には、別途ご請求させていただきます。

POINT

- ▶ 本サーバでは、システムの安定稼働を目的に、保守サービス契約を結ばれることを推奨しております。定期交換部品の交換時期については、以下を参考にしてください。

●定期交換部品の交換時期

定期交換部品の交換周期は、いずれも適切な使用環境下での運用を前提としています。

動作保証範囲は 10 ~ 35 °C ですが、交換時期は平均使用温度 25 °C での運用を想定しており、空調のある常温で使用してください。

●定期交換部品

・電源ユニット

本サーバには最大 2 個あり、交換が必要です。

24 時間 / 日 運転では約 3 年間を経過すると交換時期となります。10 時間以内 / 日 運転では保守サポート期間内に交換時期となりません。

・システムファン

本サーバには 8 個あり、すべて交換が必要です。

24 時間 / 日 運転では約 3 年間を経過すると交換時期となります。10 時間以内 / 日 運転では保守サポート期間内に交換時期となりません。

・高機能無停電電源装置のバッテリー

電源の投入 / 切断時間にかかわらず約 2 年を経過すると交換時期となりますが、周囲温度により、バッテリー寿命が短縮されることがあります。詳細につきましては、高機能無停電電源装置の取扱説明書をご覧ください。

・CPU ファン

本サーバには最大 2 個あり、交換が必要です。24 時間 / 日 運転では約 3 年間を経過すると交換時期となります。10 時間以内 / 日 運転では保守サポート期間内に交換時期となりません。

・SCSI アレイコントローラカード (PG-142C) のバッテリー
電源の投入 / 切断時間にかかわらず約 2 年を経過すると交換時期となります。

●定期交換部品の交換時期の表示

RAS 支援サービスをインストールすることで、部品の交換を促すメッセージをサーバのパネルやコンソールに表示させることができます。メッセージは、数か月以内に交換を促す、おおよその目安を示しており、メッセージが表示されましたら保守サービス窓口にご連絡ください。

修理ご依頼の前に

本サーバに異常が発生した場合は、『トラブルシューティング』を参照してください。それでも解決できない異常については、担当営業員または担当保守員に連絡してください。なお、修理のご依頼前に、『ハードウェアガイド 6.6 保守員に連絡するときは』をご覧ください、修理ご依頼前の確認事項について、ご確認をお願いいたします。

リサイクルについて

■サーバ本体の廃棄について

本サーバを廃却する場合、担当営業員または担当保守員に相談してください。本サーバは産業廃棄物として処理する必要があります。

なお、サーバを使用していた状態のまま廃棄すると、ハードディスク内の情報を第三者に見られてしまうおそれがあります。廃棄するときは、すべてのドライブをフォーマットすることをお勧めします。

ただし、フォーマットやファイルを削除しただけでは、悪意を持った第三者によってデータが復元される可能性があります。機密情報や見られたくない情報を保存していた場合には、市販のデータ消去ソフトなどを利用するか、または弊社の「データ完全消去サービス」(有償)を利用し、オンサイトでデータを消去し、復元されないようにすることをお勧めします。「データ完全消去サービス」については、「ストレージ総合サービス紹介サイト」(<http://storage-system.fujitsu.com/jp/service/>)を参照してください。

■使用済電池の廃却について

使用済電池を廃棄する場合は、産業廃棄物の扱いとなりますので、産業廃棄物処分業の許可を取得している会社に処分を委託してください。

■液晶ディスプレイの廃棄について

液晶ディスプレイを廃棄する場合は、産業廃棄物の扱いとなりますので、産業廃棄物処分業の許可を取得している会社に処分を委託する必要があります。

コンフィグレーションシート

本サーバにおけるハードウェアの構成と各種セットアップの設定値を記録しておきます。

選択設定箇所については□マークのチェックボックスを用意してありますので、設定したチェックボックスを塗りつぶすか、またはレ印を付けておきます。

なお、ご購入時の初期値は◎で示しています。また、変更禁止の設定項目については■で示しています。

ハードウェア構成

■内蔵バックアップ装置（SCSI-ID は装置で設定すること）

搭載位置	搭載 5 インチ内蔵オプション（型名）	SCSI-ID
3.5 インチストレージベイ（1、4）	<input type="checkbox"/> 内蔵 DDS4 ユニット（ドライブケージ付）（PG-DT402D）	<input type="checkbox"/> 5
	<input type="checkbox"/> 内蔵光磁気ディスクユニット（ドライブケージ付）（PG-PD239D）	<input type="checkbox"/> 4

■3.5 インチ内蔵オプション

搭載位置	搭載 3.5 インチ内蔵オプション					
	10,000rpm			15,000rpm		
回転数						
ベイ 1	<input type="checkbox"/> 36.4GB	<input type="checkbox"/> 73.4GB	<input type="checkbox"/> 146.8GB	<input type="checkbox"/> 36.4GB	<input type="checkbox"/> 73.4GB	
ベイ 2	<input type="checkbox"/> 36.4GB	<input type="checkbox"/> 73.4GB	<input type="checkbox"/> 146.8GB	<input type="checkbox"/> 36.4GB	<input type="checkbox"/> 73.4GB	
ベイ 3	<input type="checkbox"/> 36.4GB	<input type="checkbox"/> 73.4GB	<input type="checkbox"/> 146.8GB	<input type="checkbox"/> 36.4GB	<input type="checkbox"/> 73.4GB	
ベイ 4	<input type="checkbox"/> 36.4GB	<input type="checkbox"/> 73.4GB	<input type="checkbox"/> 146.8GB	<input type="checkbox"/> 36.4GB	<input type="checkbox"/> 73.4GB	
ベイ 5	<input type="checkbox"/> 36.4GB	<input type="checkbox"/> 73.4GB	<input type="checkbox"/> 146.8GB	<input type="checkbox"/> 36.4GB	<input type="checkbox"/> 73.4GB	
ベイ 6	<input type="checkbox"/> 36.4GB	<input type="checkbox"/> 73.4GB	<input type="checkbox"/> 146.8GB	<input type="checkbox"/> 36.4GB	<input type="checkbox"/> 73.4GB	

■CPU

搭載タイプ	搭載個数 ^(*)
<input type="checkbox"/> Xeon™ プロセッサ 2.4GHz	<input type="checkbox"/> 1 個 <input type="checkbox"/> 2 個
<input type="checkbox"/> Xeon™ プロセッサ 3.06GHz	

*) 全モデルで CPU を 1 個搭載しています。

■メモリ

搭載スロット位置	搭載メモリ		
メモリスロット 0A ^(*)	◎ 256MB	<input type="checkbox"/> 512MB	<input type="checkbox"/> 1GB
メモリスロット 0B ^(*)	◎ 256MB	<input type="checkbox"/> 512MB	<input type="checkbox"/> 1GB
メモリスロット 1A	<input type="checkbox"/> 256MB	<input type="checkbox"/> 512MB	<input type="checkbox"/> 1GB
メモリスロット 1B	<input type="checkbox"/> 256MB	<input type="checkbox"/> 512MB	<input type="checkbox"/> 1GB
メモリスロット 2A	<input type="checkbox"/> 256MB	<input type="checkbox"/> 512MB	<input type="checkbox"/> 1GB
メモリスロット 2B	<input type="checkbox"/> 256MB	<input type="checkbox"/> 512MB	<input type="checkbox"/> 1GB

*) 全モデルに 256MB をメモリスロット 0A およびメモリスロット 0B に搭載済み（カスタムメイドサービスをご利用の場合を除きます）。

■オプションカード

●標準搭載時

搭載可能な拡張カード（型名）	PCI スロット				
	5	4	3	2	1
リモートサービスボード（PG-RSB101）	<input type="checkbox"/>	-	-	-	-
SCSI アレイコントローラカード（PG-140CL）	-	-	<input type="checkbox"/>	-	-
SCSI カード（PG-130L）	-	<input type="checkbox"/>	<input type="checkbox"/>	<input type="checkbox"/>	<input type="checkbox"/>
ファイバーチャネルカード（PG-FC105）	-	<input type="checkbox"/>	<input type="checkbox"/>	<input type="checkbox"/>	<input type="checkbox"/>
通信カード V/X（PG-1631）	<input type="checkbox"/>	-	-	-	-
ISDN カード（PG-1651）	<input type="checkbox"/>	-	-	-	-
RS-232C カード（GP5-162）	<input type="checkbox"/>	-	-	-	-
FAX モデムカード（FMV-FX533）	<input type="checkbox"/>	-	-	-	-
LAN カード（PG-1891L）	-	<input type="checkbox"/>	<input type="checkbox"/>	<input type="checkbox"/>	<input type="checkbox"/>
LAN カード（PG-1881L）	-	<input type="checkbox"/>	<input type="checkbox"/>	<input type="checkbox"/>	<input type="checkbox"/>
LAN カード（PG-1871L）	-	<input type="checkbox"/>	<input type="checkbox"/>	<input type="checkbox"/>	<input type="checkbox"/>
LAN カード（PG-1861L）	<input type="checkbox"/>	-	-	-	-

-：搭載不可を示す

●基本カードスロット変換機構搭載時

搭載可能な拡張カード（型名）	PCI スロット			
	5	7	8	9
リモートサービスボード（PG-RSB101）	<input type="checkbox"/>	-	-	-
SCSI アレイコントローラカード（PG-142C）	-	-	<input type="checkbox"/>	<input type="checkbox"/>
SCSI カード（PG-128）	-	<input type="checkbox"/>	<input type="checkbox"/>	<input type="checkbox"/>
ファイバーチャネルカード（PG-FC105）	-	<input type="checkbox"/>	<input type="checkbox"/>	<input type="checkbox"/>
LAN カード（PG-1891）	-	<input type="checkbox"/>	<input type="checkbox"/>	<input type="checkbox"/>
LAN カード（PG-1881）	-	<input type="checkbox"/>	<input type="checkbox"/>	<input type="checkbox"/>
LAN カード（PG-1871）	<input type="checkbox"/>	<input type="checkbox"/>	<input type="checkbox"/>	<input type="checkbox"/>
LAN カード（PG-1861）	<input type="checkbox"/>	<input type="checkbox"/>	<input type="checkbox"/>	<input type="checkbox"/>
通信カード V/X（PG-1631）	<input type="checkbox"/>	<input type="checkbox"/>	<input type="checkbox"/>	<input type="checkbox"/>
ISDN カード（PG-1651）	<input type="checkbox"/>	<input type="checkbox"/>	<input type="checkbox"/>	<input type="checkbox"/>
RS-232C カード（GP5-162）	<input type="checkbox"/>	<input type="checkbox"/>	<input type="checkbox"/>	<input type="checkbox"/>
FAX モデムカード（FMV-FX533）	<input type="checkbox"/>	-	-	-

-：搭載不可を示す

BIOS セットアップ項目

■Main メニュー

System Time 現在の時刻
System Date 現在の日付
Diskette A <input type="checkbox"/> None <input type="checkbox"/> 360K <input type="checkbox"/> 1.2M <input type="checkbox"/> 720K <input checked="" type="checkbox"/> 1.4M
IDE Drive 1 [Enter] Type <input checked="" type="checkbox"/> Auto <input type="checkbox"/> None <input type="checkbox"/> CD-ROM <input type="checkbox"/> Diskette 120M/ZIP <input type="checkbox"/> Other ATAPI <input type="checkbox"/> User Transfer Mode <input checked="" type="checkbox"/> Disabled <input type="checkbox"/> 2Sectors <input type="checkbox"/> 4Sectors <input type="checkbox"/> 8Sectors <input type="checkbox"/> 16Sectors LBA Translation <input checked="" type="checkbox"/> Disabled <input type="checkbox"/> Enabled LBA Translation Mode <input type="checkbox"/> PTL <input type="checkbox"/> CHS <input checked="" type="checkbox"/> LBA PIO Mode <input checked="" type="checkbox"/> Standard <input type="checkbox"/> PIO 1 <input type="checkbox"/> PIO 2 <input type="checkbox"/> PIO 3 <input type="checkbox"/> PIO 4 <input type="checkbox"/> PIO3/DMA1 <input type="checkbox"/> PIO4/DMA2 <input type="checkbox"/> PIO4/UDMA16 <input type="checkbox"/> PIO4/UDMA25 <input type="checkbox"/> PIO4/UDMA33 <input type="checkbox"/> PIO4/UDMA44 <input type="checkbox"/> PIO4/UDMA66 <input type="checkbox"/> PIO4/UDMA100 32Bit I/O <input type="checkbox"/> Disabled <input checked="" type="checkbox"/> Enabled
IDE Drive 2 [Enter] Type <input checked="" type="checkbox"/> Auto <input type="checkbox"/> None <input type="checkbox"/> CD-ROM <input type="checkbox"/> Diskette 120M/ZIP <input type="checkbox"/> Other ATAPI <input type="checkbox"/> User Transfer Mode <input checked="" type="checkbox"/> Disabled <input type="checkbox"/> 2Sectors <input type="checkbox"/> 4Sectors <input type="checkbox"/> 8Sectors <input type="checkbox"/> 16Sectors LBA Translation <input checked="" type="checkbox"/> Disabled <input type="checkbox"/> Enabled LBA Translation Mode <input type="checkbox"/> PTL <input type="checkbox"/> CHS <input checked="" type="checkbox"/> LBA PIO Mode <input checked="" type="checkbox"/> Standard <input type="checkbox"/> PIO 1 <input type="checkbox"/> PIO 2 <input type="checkbox"/> PIO 3 <input type="checkbox"/> PIO 4 <input type="checkbox"/> PIO3/DMA1 <input type="checkbox"/> PIO4/DMA2 <input type="checkbox"/> PIO4/UDMA16 <input type="checkbox"/> PIO4/UDMA25 <input type="checkbox"/> PIO4/UDMA33 <input type="checkbox"/> PIO4/UDMA44 <input type="checkbox"/> PIO4/UDMA66 <input type="checkbox"/> PIO4/UDMA100 32Bit I/O <input type="checkbox"/> Disabled <input checked="" type="checkbox"/> Enabled
IDE Drive 3 [Enter] Type <input checked="" type="checkbox"/> Auto <input type="checkbox"/> None <input type="checkbox"/> CD-ROM <input type="checkbox"/> Diskette 120M/ZIP <input type="checkbox"/> Other ATAPI <input type="checkbox"/> User Transfer Mode <input checked="" type="checkbox"/> Disabled <input type="checkbox"/> 2Sectors <input type="checkbox"/> 4Sectors <input type="checkbox"/> 8Sectors <input type="checkbox"/> 16Sectors LBA Translation <input checked="" type="checkbox"/> Disabled <input type="checkbox"/> Enabled LBA Translation Mode <input type="checkbox"/> PTL <input type="checkbox"/> CHS <input checked="" type="checkbox"/> LBA PIO Mode <input type="checkbox"/> Standard <input type="checkbox"/> PIO 1 <input type="checkbox"/> PIO 2 <input type="checkbox"/> PIO 3 <input type="checkbox"/> PIO 4 <input type="checkbox"/> PIO3/DMA1 <input type="checkbox"/> PIO4/DMA2 <input type="checkbox"/> PIO4/UDMA16 <input type="checkbox"/> PIO4/UDMA25 <input checked="" type="checkbox"/> PIO4/UDMA33 <input type="checkbox"/> PIO4/UDMA44 <input type="checkbox"/> PIO4/UDMA66 <input type="checkbox"/> PIO4/UDMA100 32Bit I/O <input type="checkbox"/> Disabled <input checked="" type="checkbox"/> Enabled

IDE Drive 4 [Enter] Type <input checked="" type="checkbox"/> Auto <input type="checkbox"/> None <input type="checkbox"/> CD-ROM <input type="checkbox"/> Diskette 120M/ZIP <input type="checkbox"/> Other ATAPI <input type="checkbox"/> User Transfer Mode <input checked="" type="checkbox"/> Disabled <input type="checkbox"/> 2Sectors <input type="checkbox"/> 4Sectors <input type="checkbox"/> 8Sectors <input type="checkbox"/> 16Sectors LBA Translation <input checked="" type="checkbox"/> Disabled <input type="checkbox"/> Enabled LBA Translation Mode <input type="checkbox"/> PTL <input type="checkbox"/> CHS <input checked="" type="checkbox"/> LBA PIO Mode <input checked="" type="checkbox"/> Standard <input type="checkbox"/> PIO 1 <input type="checkbox"/> PIO 2 <input type="checkbox"/> PIO 3 <input type="checkbox"/> PIO 4 <input type="checkbox"/> PIO3/DMA1 <input type="checkbox"/> PIO4/DMA2 <input type="checkbox"/> PIO4/UDMA16 <input type="checkbox"/> PIO4/UDMA25 <input type="checkbox"/> PIO4/UDMA33 <input type="checkbox"/> PIO4/UDMA44 <input type="checkbox"/> PIO4/UDMA66 <input type="checkbox"/> PIO4/UDMA100 32Bit I/O <input type="checkbox"/> Disabled <input checked="" type="checkbox"/> Enabled
Boot Options [Enter] POST Errors <input type="checkbox"/> No Halt On Any Errors <input checked="" type="checkbox"/> Halt On All Errors Keyboard Check <input type="checkbox"/> Disabled <input checked="" type="checkbox"/> Enabled SM Error Halt <input checked="" type="checkbox"/> Disabled <input type="checkbox"/> Enabled Fast Boot <input checked="" type="checkbox"/> Disabled <input type="checkbox"/> Enabled Quiet Boot <input checked="" type="checkbox"/> Disabled <input type="checkbox"/> Enabled Boot Menu <input type="checkbox"/> Disabled <input checked="" type="checkbox"/> Enabled Boot Sequence (ブート順を記入) <input type="checkbox"/> CD-ROM Drive <input type="checkbox"/> Diskette <input type="checkbox"/> Hard Drive <input type="checkbox"/> Legacy LAN Card Removable Devices 1.Standard Hard Disk Boot Device #50 ID00 LUNO FUJITSU MultiBoot for HDs <input checked="" type="checkbox"/> Disabled <input type="checkbox"/> Enabled
Base Memory 1MB 以下の使用可能なベースメモリを表示
Extended Memory 1MB 以上のメモリサイズを表示

■Advanced メニュー

Peripheral Configuration [Enter] Serial 1 <input checked="" type="checkbox"/> Disabled <input type="checkbox"/> Enabled <input type="checkbox"/> Auto <input type="checkbox"/> OS Controlled Serial Multiplexer <input checked="" type="checkbox"/> System <input type="checkbox"/> BMC Serial 2 <input type="checkbox"/> Disabled <input type="checkbox"/> Enabled <input checked="" type="checkbox"/> Auto <input type="checkbox"/> OS Controlled Parallel <input type="checkbox"/> Disabled <input type="checkbox"/> Enabled <input checked="" type="checkbox"/> Auto <input type="checkbox"/> OS Controlled Parallel Mode <input type="checkbox"/> Printer <input checked="" type="checkbox"/> Bidirection <input type="checkbox"/> EPP <input type="checkbox"/> ECP Floppy Type <input checked="" type="checkbox"/> Local <input type="checkbox"/> Remote <input type="checkbox"/> Remote Once

Diskette Controller <input type="checkbox"/> Disabled <input checked="" type="checkbox"/> Enabled Hard Disk Controller <input type="checkbox"/> Disabled <input type="checkbox"/> Primary <input checked="" type="checkbox"/> Primary And Secondary Mouse Controller <input type="checkbox"/> Disabled <input type="checkbox"/> Enabled <input checked="" type="checkbox"/> Auto Detect SCSI Controller Ch.A <input type="checkbox"/> Disabled <input checked="" type="checkbox"/> Enabled SCSI Controller Ch.B <input type="checkbox"/> Disabled <input checked="" type="checkbox"/> Enabled SCSI Option ROM Scan <input type="checkbox"/> Disabled <input checked="" type="checkbox"/> Enabled LAN Controller <input type="checkbox"/> Disabled <input type="checkbox"/> Channel A <input checked="" type="checkbox"/> Channel A& B LAN Remote Boot Ch.A <input checked="" type="checkbox"/> Disabled <input type="checkbox"/> PXE LAN Remote Boot Ch.B <input checked="" type="checkbox"/> Disabled <input type="checkbox"/> PXE
PCI SLOTS Configuration [Enter] PCI Slot 1 Configuration Option ROM Scan <input type="checkbox"/> Disabled <input checked="" type="checkbox"/> Enabled PCI Slot 2 Configuration Option ROM Scan <input type="checkbox"/> Disabled <input checked="" type="checkbox"/> Enabled PCI Slot 3 Configuration Option ROM Scan <input type="checkbox"/> Disabled <input checked="" type="checkbox"/> Enabled PCI Slot 4 Configuration Option ROM Scan <input type="checkbox"/> Disabled <input checked="" type="checkbox"/> Enabled PCI Slot 5 Configuration Option ROM Scan <input type="checkbox"/> Disabled <input checked="" type="checkbox"/> Enabled PCI Slot 7 Configuration Option ROM Scan <input type="checkbox"/> Disabled <input checked="" type="checkbox"/> Enabled PCI Slot 8 Configuration Option ROM Scan <input type="checkbox"/> Disabled <input checked="" type="checkbox"/> Enabled PCI Slot 9 Configuration Option ROM Scan <input type="checkbox"/> Disabled <input checked="" type="checkbox"/> Enabled
PCI IRQ Configuration [Enter] PCI IRQ Line 0 <input type="checkbox"/> Disabled <input checked="" type="checkbox"/> Auto <input type="checkbox"/> IRQ 3 <input type="checkbox"/> IRQ 4 <input type="checkbox"/> IRQ 5 <input type="checkbox"/> IRQ 6 <input type="checkbox"/> IRQ 7 <input type="checkbox"/> IRQ 9 <input type="checkbox"/> IRQ 10 <input type="checkbox"/> IRQ 11 <input type="checkbox"/> IRQ 12 <input type="checkbox"/> IRQ 14 <input type="checkbox"/> IRQ 15 PCI IRQ Line 1 <input type="checkbox"/> Disabled <input checked="" type="checkbox"/> Auto <input type="checkbox"/> IRQ 3 <input type="checkbox"/> IRQ 4 <input type="checkbox"/> IRQ 5 <input type="checkbox"/> IRQ 6 <input type="checkbox"/> IRQ 7 <input type="checkbox"/> IRQ 9 <input type="checkbox"/> IRQ 10 <input type="checkbox"/> IRQ 11 <input type="checkbox"/> IRQ 12 <input type="checkbox"/> IRQ 14 <input type="checkbox"/> IRQ 15 PCI IRQ Line 2 <input type="checkbox"/> Disabled <input checked="" type="checkbox"/> Auto <input type="checkbox"/> IRQ 3 <input type="checkbox"/> IRQ 4 <input type="checkbox"/> IRQ 5 <input type="checkbox"/> IRQ 6 <input type="checkbox"/> IRQ 7 <input type="checkbox"/> IRQ 9 <input type="checkbox"/> IRQ 10 <input type="checkbox"/> IRQ 11 <input type="checkbox"/> IRQ 12 <input type="checkbox"/> IRQ 14 <input type="checkbox"/> IRQ 15 PCI IRQ Line 3 <input type="checkbox"/> Disabled <input checked="" type="checkbox"/> Auto <input type="checkbox"/> IRQ 3 <input type="checkbox"/> IRQ 4 <input type="checkbox"/> IRQ 5 <input type="checkbox"/> IRQ 6 <input type="checkbox"/> IRQ 7 <input type="checkbox"/> IRQ 9 <input type="checkbox"/> IRQ 10 <input type="checkbox"/> IRQ 11 <input type="checkbox"/> IRQ 12 <input type="checkbox"/> IRQ 14 <input type="checkbox"/> IRQ 15

PCI IRQ Line 4
 Disabled Auto IRQ 3 IRQ 4
 IRQ 5 IRQ 6 IRQ 7 IRQ 9
 IRQ 10 IRQ 11 IRQ 12 IRQ 14
 IRQ 15

PCI IRQ Line 5
 Disabled Auto IRQ 3 IRQ 4
 IRQ 5 IRQ 6 IRQ 7 IRQ 9
 IRQ 10 IRQ 11 IRQ 12 IRQ 14
 IRQ 15

PCI IRQ Line 6
 Disabled Auto IRQ 3 IRQ 4
 IRQ 5 IRQ 6 IRQ 7 IRQ 9
 IRQ 10 IRQ 11 IRQ 12 IRQ 14
 IRQ 15

PCI IRQ Line 7
 Disabled Auto IRQ 3 IRQ 4
 IRQ 5 IRQ 6 IRQ 7 IRQ 9
 IRQ 10 IRQ 11 IRQ 12 IRQ 14
 IRQ 15

PCI IRQ Line 8
 Disabled Auto IRQ 3 IRQ 4
 IRQ 5 IRQ 6 IRQ 7 IRQ 9
 IRQ 10 IRQ 11 IRQ 12 IRQ 14
 IRQ 15

PCI IRQ Line 9
 Disabled Auto IRQ 3 IRQ 4
 IRQ 5 IRQ 6 IRQ 7 IRQ 9
 IRQ 10 IRQ 11 IRQ 12 IRQ 14
 IRQ 15

PCI IRQ Line 10
 Disabled Auto IRQ 3 IRQ 4
 IRQ 5 IRQ 6 IRQ 7 IRQ 9
 IRQ 10 IRQ 11 IRQ 12 IRQ 14
 IRQ 15

PCI IRQ Line 11
 Disabled Auto IRQ 3 IRQ 4
 IRQ 5 IRQ 6 IRQ 7 IRQ 9
 IRQ 10 IRQ 11 IRQ 12 IRQ 14
 IRQ 15

PCI IRQ Line 12
 Disabled Auto IRQ 3 IRQ 4
 IRQ 5 IRQ 6 IRQ 7 IRQ 9
 IRQ 10 IRQ 11 IRQ 12 IRQ 14
 IRQ 15

PCI IRQ Line 13
 Disabled Auto IRQ 3 IRQ 4
 IRQ 5 IRQ 6 IRQ 7 IRQ 9
 IRQ 10 IRQ 11 IRQ 12 IRQ 14
 IRQ 15

PCI IRQ Line 14
 Disabled Auto IRQ 3 IRQ 4
 IRQ 5 IRQ 6 IRQ 7 IRQ 9
 IRQ 10 IRQ 11 IRQ 12 IRQ 14
 IRQ 15

PCI IRQ Line 15
 Disabled Auto IRQ 3 IRQ 4
 IRQ 5 IRQ 6 IRQ 7 IRQ 9
 IRQ 10 IRQ 11 IRQ 12 IRQ 14
 IRQ 15

Advanced System Configuration
 [Enter]
 APIC
 Disabled Enabled
 PCI Bus Parity Checking
 Disabled Enabled
 ECC Memory Checking
 Disabled Enabled
 Hot Spare Memory Feature
 Disabled Enabled
 Memory Clocks
 Unused on Unused off
 Remap PCI Memory Gap
 Disabled Enabled

CPU Mismatch Detection
 Disabled Enabled
 CPU Clock Throttling Delay
 None (1/5/10/20/30/60) min
 CPU Timeout Counter
 Disabled Enabled
 CPU Frequency
 Auto 1596 ~ 3060Hz (搭載CPUに依存)
 Hyper-Threading
 Disabled Enabled
 USB Host Controller
 Disabled Enabled
 USB BIOS Legacy Support
 Disabled Enabled
 BIOS Work Space Location
 Expansion ROM Area Top of Base Memory

Power On/Off
 [Enter]
 Power Off Source
 Software
 Disabled Enabled
 Power Button
 Disabled Enabled
 Power On Source
 Bios Controlled ACPI Controlled
 Remote
 Disabled Enabled
 LAN
 Disabled Enabled
 Timer
 Disabled Enabled
 LAN Wakeup Mode
 Monitor
 On Off
 Power Failure Recovery
 Always Off Always On Previous State

IPMI
 [Enter]
 SEL Load
 格納されている SEL のパーセンテージを表示
 Disabled Enabled
 Clear System Event Log
 Disabled Enabled
 Event Log Full Mode
 Overwrite Maintain
 BMC Time Sync
 Disabled Enabled
 System Event Log
 SEL 情報を表示
 SDRR Browser
 SDR 情報を表示
 LAN Settings
 [Enter]
 Server Name
 [_____]
 DHCP
 Disabled Enabled
 Local IP address
 [_____]
 Subnet mask
 [_____]
 Gateway address
 [_____]
 USER ID 1 Password
 [_____]

Reset Configuration Data
 Yes No

Lock Setup Configuration
 Yes No

Large Disk Access Mode
 Other DOS

ATAPI UDMA Auto Detect
 Disabled Standard

Multiprocessor Specification
 1.1 1.4

■Securityメニュー

Setup Password
 Installed
 (Setup パスワードが設定されている場合)
 Not installed
 (Setup パスワードが設定されていない場合)

System Password
 Installed
 (System パスワードが設定されている場合)
 Not installed
 (System パスワードが設定されていない場合)

Set Setup Password
 Setup パスワードを設定

Setup Password Lock
 Standard Extended

Set System Password
 System パスワードを設定

System Password Mode
 System Keyboard

System Load
 Standard Diskette/CDROM Lock

Setup Prompt
 Disabled Enabled

Virus Warning
 Disabled Enabled Confirm

Diskette Write
 Disabled Enabled

Flash Write
 Disabled Enabled

■Serverメニュー

O/S Boot Timeout
 Disabled Enabled

Action
 Continue Reset Power Cycle

Timeout Value
 0 1 ~ 100

ASR&R Boot Delay
 2 1 ~ 30

Power Cycle Delay
 5 0 ~ 15

Boot Retry Counter
 0 1 2 3 4 5 6 7

Diagnostic System
 Disabled Enabled Disk Not Installed
 Remote Image Disk

Temperature Monitoring
 Disabled Enabled

Memory Scrubbing
 Disabled Enabled

CPU Status
 [Enter]
 CPU 0 Status
 Disabled Enabled Failed
 CPU 1 Status
 Disabled Enabled Failed

Memory Status
 [Enter]
Memory Module 0A
 Enabled Disabled Failed
Memory Module 0B
 Enabled Disabled Failed
Memory Module 1A
 Enabled Disabled Failed
Memory Module 1B
 Enabled Disabled Failed
Memory Module 2A
 Enabled Disabled Failed
Memory Module 2B
 Enabled Disabled Failed

Console Redirection
 [Enter]
Console Redirection
 Disabled Enabled
Port
 Serial 1 Serial 2
Media Type
 Serial LAN Serial+LAN
Baud Rate
 1200 2400 4800 9600 19.2K
 38.4K 57.6K 115.2K
Protocol
 VT100 VT100, 8bit PC-ANSI, 7bit
 PC-ANSI VT100+
Flow Control
 None XON/XOFF CTS/RTS
Mode
 Standard Enhanced

Rom Pilot
 [Enter]
Rom Pilot Support
 Disabled Enabled
Reset on lost connection
 Disabled Enabled
NIC slot No.
 0
Connect Timeout
 Low Medium High
Server Name
 [_____]
Local IP address
 [_____]
Subnet mask
 [_____]
Gateway address
 [_____]
Front End 0 Mode
 Disabled Enabled
Front End 0 IP
 [_____]
Front End 1 Mode
 Disabled Enabled
Front End 1 IP
 [_____]
Front End 2 Mode
 Disabled Enabled
Front End 2 IP
 [_____]

SCSI Select ユーティリティ項目

設定値を変更した場合は、以下の表に必ず設定値を記入してください。

■Configure/View SCSI Controller Settings メニューの設定項目

設定項目	設定値 (◎ : ご購入時設定値 ■ : 変更禁止)
SCSI Bus Interface Definitions	
SCSI Controller ID	<input type="checkbox"/> 0 <input type="checkbox"/> 1 <input type="checkbox"/> 2 <input type="checkbox"/> 3 <input type="checkbox"/> 4 <input type="checkbox"/> 5 <input type="checkbox"/> 6 <input checked="" type="checkbox"/> 7 <input type="checkbox"/> 8 <input type="checkbox"/> 9 <input type="checkbox"/> 10 <input type="checkbox"/> 11 <input type="checkbox"/> 12 <input type="checkbox"/> 13 <input type="checkbox"/> 14 <input type="checkbox"/> 15
SCSI Controller Parity	<input checked="" type="checkbox"/> Enabled <input type="checkbox"/> Disabled
SCSI Controller Termination	<input checked="" type="checkbox"/> Enabled <input type="checkbox"/> Disabled

Additional Options

Boot Device Configuration →①へ

SCSI Device Configuration →②へ

Advanced Configuration →③へ

① Boot Device Configuration

設定項目	設定値 (◎ : ご購入時設定値 ■ : 変更禁止)	
	オンボード SCSI Ach	オンボード SCSI Bch
Master SCSI Controller	AIC-7902 A at slot 00 03:04:00 (表示のみ)	
Boot SCSI Controller	◎ AIC-7902 A at slot 00 03:04:00 <input type="checkbox"/> AIC-7902 B at slot 00 03:04:01	
Boot SCSI ID	◎ 0 <input type="checkbox"/> 1 <input type="checkbox"/> 2 <input type="checkbox"/> 3 <input type="checkbox"/> 4 <input type="checkbox"/> 5 <input type="checkbox"/> 6 <input type="checkbox"/> 7 <input type="checkbox"/> 8 <input type="checkbox"/> 9 <input type="checkbox"/> 10 <input type="checkbox"/> 11 <input type="checkbox"/> 12 <input type="checkbox"/> 13 <input type="checkbox"/> 14 <input type="checkbox"/> 15	◎ 0 <input type="checkbox"/> 1 <input type="checkbox"/> 2 <input type="checkbox"/> 3 <input type="checkbox"/> 4 <input type="checkbox"/> 5 <input type="checkbox"/> 6 <input type="checkbox"/> 7 <input type="checkbox"/> 8 <input type="checkbox"/> 9 <input type="checkbox"/> 10 <input type="checkbox"/> 11 <input type="checkbox"/> 12 <input type="checkbox"/> 13 <input type="checkbox"/> 14 <input type="checkbox"/> 15
Boot LUN Number	◎ 0 <input type="checkbox"/> 1 <input type="checkbox"/> 2 <input type="checkbox"/> 3 <input type="checkbox"/> 4 <input type="checkbox"/> 5 <input type="checkbox"/> 6 <input type="checkbox"/> 7	◎ 0 <input type="checkbox"/> 1 <input type="checkbox"/> 2 <input type="checkbox"/> 3 <input type="checkbox"/> 4 <input type="checkbox"/> 5 <input type="checkbox"/> 6 <input type="checkbox"/> 7

② SCSI Device Configuration (オンボード SCSI Ach)

設定項目	設定値 (◎ : ご購入時設定値 ■ : 変更禁止)			
	SCSSI Device ID #0	SCSSI Device ID #1	SCSSI Device ID #2	SCSSI Device ID #3
Sync Transfer Rate (MB/Sec)	◎ 320 <input type="checkbox"/> 160 <input type="checkbox"/> 80.0 <input type="checkbox"/> 66.6 <input type="checkbox"/> 40.0 <input type="checkbox"/> 33.3 <input type="checkbox"/> 20.0 <input type="checkbox"/> 10.0ASYN	◎ 320 <input type="checkbox"/> 160 <input type="checkbox"/> 80.0 <input type="checkbox"/> 66.6 <input type="checkbox"/> 40.0 <input type="checkbox"/> 33.3 <input type="checkbox"/> 20.0 <input type="checkbox"/> 10.0ASYN	◎ 320 <input type="checkbox"/> 160 <input type="checkbox"/> 80.0 <input type="checkbox"/> 66.6 <input type="checkbox"/> 40.0 <input type="checkbox"/> 33.3 <input type="checkbox"/> 20.0 <input type="checkbox"/> 10.0ASYN	◎ 320 <input type="checkbox"/> 160 <input type="checkbox"/> 80.0 <input type="checkbox"/> 66.6 <input type="checkbox"/> 40.0 <input type="checkbox"/> 33.3 <input type="checkbox"/> 20.0 <input type="checkbox"/> 10.0ASYN
Packetized	<input checked="" type="checkbox"/> Yes <input type="checkbox"/> No	<input checked="" type="checkbox"/> Yes <input type="checkbox"/> No	<input checked="" type="checkbox"/> Yes <input type="checkbox"/> No	<input checked="" type="checkbox"/> Yes <input type="checkbox"/> No
QAS	<input checked="" type="checkbox"/> Yes <input type="checkbox"/> No	<input checked="" type="checkbox"/> Yes <input type="checkbox"/> No	<input checked="" type="checkbox"/> Yes <input type="checkbox"/> No	<input checked="" type="checkbox"/> Yes <input type="checkbox"/> No
Initiate Wide Negotiation	<input checked="" type="checkbox"/> Yes <input type="checkbox"/> No	<input checked="" type="checkbox"/> Yes <input type="checkbox"/> No	<input checked="" type="checkbox"/> Yes <input type="checkbox"/> No	<input checked="" type="checkbox"/> Yes <input type="checkbox"/> No
Enable Disconnection	<input checked="" type="checkbox"/> Yes <input type="checkbox"/> No	<input checked="" type="checkbox"/> Yes <input type="checkbox"/> No	<input checked="" type="checkbox"/> Yes <input type="checkbox"/> No	<input checked="" type="checkbox"/> Yes <input type="checkbox"/> No
Send Start Command	<input checked="" type="checkbox"/> Yes <input type="checkbox"/> No	<input checked="" type="checkbox"/> Yes <input type="checkbox"/> No	<input checked="" type="checkbox"/> Yes <input type="checkbox"/> No	<input checked="" type="checkbox"/> Yes <input type="checkbox"/> No
BIOS Multiple LUN Support	<input type="checkbox"/> Yes <input checked="" type="checkbox"/> No	<input type="checkbox"/> Yes <input checked="" type="checkbox"/> No	<input type="checkbox"/> Yes <input checked="" type="checkbox"/> No	<input type="checkbox"/> Yes <input checked="" type="checkbox"/> No
Include in BIOS Scan	◎ Yes <input type="checkbox"/> No	◎ Yes <input type="checkbox"/> No	◎ Yes <input type="checkbox"/> No	◎ Yes <input type="checkbox"/> No
Sync Transfer Rate (MB/Sec)	◎ 320 <input type="checkbox"/> 160 <input type="checkbox"/> 80.0 <input type="checkbox"/> 66.6 <input type="checkbox"/> 40.0 <input type="checkbox"/> 33.3 <input type="checkbox"/> 20.0 <input type="checkbox"/> 10.0ASYN	◎ 320 <input type="checkbox"/> 160 <input type="checkbox"/> 80.0 <input type="checkbox"/> 66.6 <input type="checkbox"/> 40.0 <input type="checkbox"/> 33.3 <input type="checkbox"/> 20.0 <input type="checkbox"/> 10.0ASYN	◎ 320 <input type="checkbox"/> 160 <input type="checkbox"/> 80.0 <input type="checkbox"/> 66.6 <input type="checkbox"/> 40.0 <input type="checkbox"/> 33.3 <input type="checkbox"/> 20.0 <input type="checkbox"/> 10.0ASYN	◎ 320 <input type="checkbox"/> 160 <input type="checkbox"/> 80.0 <input type="checkbox"/> 66.6 <input type="checkbox"/> 40.0 <input type="checkbox"/> 33.3 <input type="checkbox"/> 20.0 <input type="checkbox"/> 10.0ASYN
Packetized	<input checked="" type="checkbox"/> Yes <input type="checkbox"/> No	<input checked="" type="checkbox"/> Yes <input type="checkbox"/> No	<input checked="" type="checkbox"/> Yes <input type="checkbox"/> No	<input checked="" type="checkbox"/> Yes <input type="checkbox"/> No
QAS	<input checked="" type="checkbox"/> Yes <input type="checkbox"/> No	<input checked="" type="checkbox"/> Yes <input type="checkbox"/> No	<input checked="" type="checkbox"/> Yes <input type="checkbox"/> No	<input checked="" type="checkbox"/> Yes <input type="checkbox"/> No
Initiate Wide Negotiation	<input checked="" type="checkbox"/> Yes <input type="checkbox"/> No	<input checked="" type="checkbox"/> Yes <input type="checkbox"/> No	<input checked="" type="checkbox"/> Yes <input type="checkbox"/> No	<input checked="" type="checkbox"/> Yes <input type="checkbox"/> No
Enable Disconnection	<input checked="" type="checkbox"/> Yes <input type="checkbox"/> No	<input checked="" type="checkbox"/> Yes <input type="checkbox"/> No	<input checked="" type="checkbox"/> Yes <input type="checkbox"/> No	<input checked="" type="checkbox"/> Yes <input type="checkbox"/> No
Send Start Command	<input checked="" type="checkbox"/> Yes <input type="checkbox"/> No	<input checked="" type="checkbox"/> Yes <input type="checkbox"/> No	<input checked="" type="checkbox"/> Yes <input type="checkbox"/> No	<input checked="" type="checkbox"/> Yes <input type="checkbox"/> No
BIOS Multiple LUN Support	<input type="checkbox"/> Yes <input checked="" type="checkbox"/> No	<input type="checkbox"/> Yes <input checked="" type="checkbox"/> No	<input type="checkbox"/> Yes <input checked="" type="checkbox"/> No	<input type="checkbox"/> Yes <input checked="" type="checkbox"/> No
Include in BIOS Scan	◎ Yes <input type="checkbox"/> No	◎ Yes <input type="checkbox"/> No	◎ Yes <input type="checkbox"/> No	◎ Yes <input type="checkbox"/> No
Sync Transfer Rate (MB/Sec)	◎ 320 <input type="checkbox"/> 160 <input type="checkbox"/> 80.0 <input type="checkbox"/> 66.6 <input type="checkbox"/> 40.0 <input type="checkbox"/> 33.3 <input type="checkbox"/> 20.0 <input type="checkbox"/> 10.0ASYN	◎ 320 <input type="checkbox"/> 160 <input type="checkbox"/> 80.0 <input type="checkbox"/> 66.6 <input type="checkbox"/> 40.0 <input type="checkbox"/> 33.3 <input type="checkbox"/> 20.0 <input type="checkbox"/> 10.0ASYN	◎ 320 <input type="checkbox"/> 160 <input type="checkbox"/> 80.0 <input type="checkbox"/> 66.6 <input type="checkbox"/> 40.0 <input type="checkbox"/> 33.3 <input type="checkbox"/> 20.0 <input type="checkbox"/> 10.0ASYN	◎ 320 <input type="checkbox"/> 160 <input type="checkbox"/> 80.0 <input type="checkbox"/> 66.6 <input type="checkbox"/> 40.0 <input type="checkbox"/> 33.3 <input type="checkbox"/> 20.0 <input type="checkbox"/> 10.0ASYN
Packetized	<input checked="" type="checkbox"/> Yes <input type="checkbox"/> No	<input checked="" type="checkbox"/> Yes <input type="checkbox"/> No	<input checked="" type="checkbox"/> Yes <input type="checkbox"/> No	<input checked="" type="checkbox"/> Yes <input type="checkbox"/> No
QAS	<input checked="" type="checkbox"/> Yes <input type="checkbox"/> No	<input checked="" type="checkbox"/> Yes <input type="checkbox"/> No	<input checked="" type="checkbox"/> Yes <input type="checkbox"/> No	<input checked="" type="checkbox"/> Yes <input type="checkbox"/> No
Initiate Wide Negotiation	<input checked="" type="checkbox"/> Yes <input type="checkbox"/> No	<input checked="" type="checkbox"/> Yes <input type="checkbox"/> No	<input checked="" type="checkbox"/> Yes <input type="checkbox"/> No	<input checked="" type="checkbox"/> Yes <input type="checkbox"/> No
Enable Disconnection	<input checked="" type="checkbox"/> Yes <input type="checkbox"/> No	<input checked="" type="checkbox"/> Yes <input type="checkbox"/> No	<input checked="" type="checkbox"/> Yes <input type="checkbox"/> No	<input checked="" type="checkbox"/> Yes <input type="checkbox"/> No
Send Start Command	<input checked="" type="checkbox"/> Yes <input type="checkbox"/> No	<input checked="" type="checkbox"/> Yes <input type="checkbox"/> No	<input checked="" type="checkbox"/> Yes <input type="checkbox"/> No	<input checked="" type="checkbox"/> Yes <input type="checkbox"/> No
BIOS Multiple LUN Support	<input type="checkbox"/> Yes <input checked="" type="checkbox"/> No	<input type="checkbox"/> Yes <input checked="" type="checkbox"/> No	<input type="checkbox"/> Yes <input checked="" type="checkbox"/> No	<input type="checkbox"/> Yes <input checked="" type="checkbox"/> No
Include in BIOS Scan	◎ Yes <input type="checkbox"/> No	◎ Yes <input type="checkbox"/> No	◎ Yes <input type="checkbox"/> No	◎ Yes <input type="checkbox"/> No

③ Advanced Configuration

設定項目	設定値 (◎ : ご購入時設定値 ■ : 変更禁止)	
	オンボード SCSI Ach	オンボード SCSI Bch
Reset SCSI Bus at IC Initialization	◎ Enabled □ Disabled	◎ Enabled □ Disabled
Display <Ctrl><A> Message During BIOS Initialization	■ Enabled □ Disabled	■ Enabled □ Disabled
Extended Int 13 Translation for DOS Drives > 1GByte	■ Enabled □ Disabled	■ Enabled □ Disabled
POST Display Mode	◎ Verbose □ Silent □ Diagnostic	◎ Verbose □ Silent □ Diagnostic
SCSI Controller Int 13 Support	■ Enabled □ Disabled:NOT Scan □ Disabled:Scan bus	■ Enabled □ Disabled:NOT Scan □ Disabled:Scan bus
Domain Validation	■ Enabled □ Disabled	■ Enabled □ Disabled
Support Removable Disks Under Int 13 as Fixed Disks	◎ Disabled □ Boot Only □ All Disks	◎ Disabled □ Boot Only □ All Disks
BIOS Support for Bootable CD-ROM	◎ Enabled □ Disabled	◎ Enabled □ Disabled

システム資源管理表

各種拡張カードで選択できる I/O ポートアドレスは、以下の表のとおりです。

■ I/O ポートアドレス

品名	I/Oポートアドレス (h)																設定方法					
	100	140	180	1C0	200	240	280	2C0	300	340	380	3C0	400									
シリアルポート1																	■	■	BIOSセットアップ			
シリアルポート2																			■	■	BIOSセットアップ	
パラレルポート																				■	■	BIOSセットアップ

備考：シリアルポートは、4ポートの中から最高2ポートまで選択できます。

- * □ □ は、それぞれの拡張カードで選択できる I/O ポートアドレス空間を示します。
- はそのマークが重なる目盛のアドレスから16バイトまたは16バイト内の一部の空間を使用します。
(■ はデフォルトで選択されている空間)
 - はそのマークが重なる目盛のアドレスから32バイトまたは32バイト内の一部の空間を使用します。
(■ はデフォルトで選択されている空間)

RAID 設計シート

(搭載 PCI スロット)

■ロジカルドライブ情報

論理ドライブ (LSU ^(*))	RAID レベル	容量	物理ドライブ
(例) (0, 0, 0, 0)	0 ① 5 0+1	17300MB	(CH=0) ID = ① 2, 3, 4, 5, 6, 7, 8, 9, 10, 11, 12, 13, 14, 15 (CH=1) ID = 0, 1, 2, 3, 4, 5, 6, 7, 8, 9, 10, 11, 12, 13, 14, 15 (CH=2) ID = 0, 1, 2, 3, 4, 5, 6, 7, 8, 9, 10, 11, 12, 13, 14, 15 (CH=3) ID = 0, 1, 2, 3, 4, 5, 6, 7, 8, 9, 10, 11, 12, 13, 14, 15
(例) (0, 0, 2, 0)	0 ① 5 0+1	17300MB	(CH=0) ID = 0, 1 ② ③ 4, 5, 6, 7, 8, 9, 10, 11, 12, 13, 14, 15 (CH=1) ID = 0, 1, 2, 3, 4, 5, 6, 7, 8, 9, 10, 11, 12, 13, 14, 15 (CH=2) ID = 0, 1, 2, 3, 4, 5, 6, 7, 8, 9, 10, 11, 12, 13, 14, 15 (CH=3) ID = 0, 1, 2, 3, 4, 5, 6, 7, 8, 9, 10, 11, 12, 13, 14, 15
(, , ,)	0 1 5 0+1		(CH=0) ID = 0, 1, 2, 3, 4, 5, 6, 7, 8, 9, 10, 11, 12, 13, 14, 15 (CH=1) ID = 0, 1, 2, 3, 4, 5, 6, 7, 8, 9, 10, 11, 12, 13, 14, 15 (CH=2) ID = 0, 1, 2, 3, 4, 5, 6, 7, 8, 9, 10, 11, 12, 13, 14, 15 (CH=3) ID = 0, 1, 2, 3, 4, 5, 6, 7, 8, 9, 10, 11, 12, 13, 14, 15
(, , ,)	0 1 5 0+1		(CH=0) ID = 0, 1, 2, 3, 4, 5, 6, 7, 8, 9, 10, 11, 12, 13, 14, 15 (CH=1) ID = 0, 1, 2, 3, 4, 5, 6, 7, 8, 9, 10, 11, 12, 13, 14, 15 (CH=2) ID = 0, 1, 2, 3, 4, 5, 6, 7, 8, 9, 10, 11, 12, 13, 14, 15 (CH=3) ID = 0, 1, 2, 3, 4, 5, 6, 7, 8, 9, 10, 11, 12, 13, 14, 15
(, , ,)	0 1 5 0+1		(CH=0) ID = 0, 1, 2, 3, 4, 5, 6, 7, 8, 9, 10, 11, 12, 13, 14, 15 (CH=1) ID = 0, 1, 2, 3, 4, 5, 6, 7, 8, 9, 10, 11, 12, 13, 14, 15 (CH=2) ID = 0, 1, 2, 3, 4, 5, 6, 7, 8, 9, 10, 11, 12, 13, 14, 15 (CH=3) ID = 0, 1, 2, 3, 4, 5, 6, 7, 8, 9, 10, 11, 12, 13, 14, 15
(, , ,)	0 1 5 0+1		(CH=0) ID = 0, 1, 2, 3, 4, 5, 6, 7, 8, 9, 10, 11, 12, 13, 14, 15 (CH=1) ID = 0, 1, 2, 3, 4, 5, 6, 7, 8, 9, 10, 11, 12, 13, 14, 15 (CH=2) ID = 0, 1, 2, 3, 4, 5, 6, 7, 8, 9, 10, 11, 12, 13, 14, 15 (CH=3) ID = 0, 1, 2, 3, 4, 5, 6, 7, 8, 9, 10, 11, 12, 13, 14, 15
(, , ,)	0 1 5 0+1		(CH=0) ID = 0, 1, 2, 3, 4, 5, 6, 7, 8, 9, 10, 11, 12, 13, 14, 15 (CH=1) ID = 0, 1, 2, 3, 4, 5, 6, 7, 8, 9, 10, 11, 12, 13, 14, 15 (CH=2) ID = 0, 1, 2, 3, 4, 5, 6, 7, 8, 9, 10, 11, 12, 13, 14, 15 (CH=3) ID = 0, 1, 2, 3, 4, 5, 6, 7, 8, 9, 10, 11, 12, 13, 14, 15
(, , ,)	0 1 5 0+1		(CH=0) ID = 0, 1, 2, 3, 4, 5, 6, 7, 8, 9, 10, 11, 12, 13, 14, 15 (CH=1) ID = 0, 1, 2, 3, 4, 5, 6, 7, 8, 9, 10, 11, 12, 13, 14, 15 (CH=2) ID = 0, 1, 2, 3, 4, 5, 6, 7, 8, 9, 10, 11, 12, 13, 14, 15 (CH=3) ID = 0, 1, 2, 3, 4, 5, 6, 7, 8, 9, 10, 11, 12, 13, 14, 15

1) ホットスペアの場合は「HS (, *, *, *)」のように記述します。

■フィジカルドライブ情報

搭載ハードディスクベイ	SCSI-CH	SCSI-ID	型名	容量	バージョン	LSU ^(*)
(例) Bay (1)	CH= (0)	ID= (0)	MAN3184MC	17521MB	0107	(0, 0, 0, 0)
(例) Bay (2)	CH= (0)	ID= (0)	MAN3184MC	17521MB	0107	(0, 0, 0, 0)
(例) Bay (3)	CH= (0)	ID= (0)	MAN3184MC	17521MB	0107	(0, 0, 2, 0)
(例) Bay (4)	CH= (0)	ID= (0)	MAN3184MC	17521MB	0107	(0, 0, 2, 0)
Bay ()	CH= ()	ID= ()				(, , ,)
Bay ()	CH= ()	ID= ()				(, , ,)
Bay ()	CH= ()	ID= ()				(, , ,)
Bay ()	CH= ()	ID= ()				(, , ,)
Bay ()	CH= ()	ID= ()				(, , ,)
Bay ()	CH= ()	ID= ()				(, , ,)
Bay ()	CH= ()	ID= ()				(, , ,)
Bay ()	CH= ()	ID= ()				(, , ,)

1) ホットスペアの場合は「HS (, *, *, *)」のように記述します。

Memo _____

Memo _____

使用許諾契約書

使用許諾契約書

富士通株式会社（以下弊社といいます）では、本サーバにインストール、もしくは添付されているソフトウェア（以下本ソフトウェアといいます）をご使用いただく権利をお客様に対して許諾するにあたり、下記「ソフトウェアの使用条件」にご同意いただくことを使用の条件とさせていただきます。なお、お客様が本ソフトウェアのご使用を開始された時点で、本契約にご同意いただいたものといたしますので、本ソフトウェアをご使用いただく前に必ず下記「ソフトウェアの使用条件」をお読みいただきますようお願い申し上げます。ただし、本ソフトウェアのうちの一部ソフトウェアに別途の「使用条件」もしくは「使用許諾契約書」等が、添付されている場合は、本契約に優先して適用されますので、ご注意ください。

ソフトウェアの使用条件

1. 本ソフトウェアの使用および著作権
お客様は、本ソフトウェアを、日本国内において本サーバでのみ使用できます。なお、お客様は本サーバのご購入により、本ソフトウェアの使用権のみを得るものであり、本ソフトウェアの著作権は引き続き弊社または開発元である第三者に帰属するものとします。
2. バックアップ
お客様は、本ソフトウェアにつきまして、1部の予備用（バックアップ）媒体を作成することができます。
3. 本ソフトウェアの別ソフトウェアへの組み込み
本ソフトウェアが、別のソフトウェアに組み込んで使用されることを予定した製品である場合には、お客様はマニュアル等記載の要領に従って、本ソフトウェアの全部または一部を別のソフトウェアに組み込んで使用することができます。
4. 複製
(1) 本ソフトウェアの複製は、上記「2.」および「3.」の場合に限定されるものとします。
本ソフトウェアが組み込まれた別のソフトウェアについては、マニュアル等で弊社が複製を許諾していない限り、予備用（バックアップ）媒体以外には複製は行わないでください。
ただし、本ソフトウェアに複製防止処理がほどこしてある場合には、複製できません。
(2) 前号によりお客様が本ソフトウェアを複製する場合、本ソフトウェアに付されている著作権表示を、変更、削除、隠蔽等しないでください。
5. 第三者への譲渡
お客様が本ソフトウェア（本サーバに添付されている媒体、マニュアルならびに予備用バックアップ媒体を含みます）を第三者へ譲渡する場合には、本ソフトウェアがインストールされたサーバとともに本ソフトウェアのすべてを譲渡することとします。なお、お客様は、本サーバに添付されている媒体を本サーバとは別に第三者へ譲渡することはできません。
6. 改造等
お客様は、本ソフトウェアを改造したり、あるいは、逆コンパイル、逆アセンブルをともなうリバースエンジニアリングを行うことはできません。
7. 保証の範囲
(1) 弊社は、本ソフトウェアとマニュアル等との不一致がある場合、本サーバをご購入いただいた日から 90 日以内に限り、お申し出をいただければ当該不一致の修正に関して弊社が必要と判断した情報を提供いたします。
また、本ソフトウェアの記録媒体等に物理的な欠陥（破損等）等がある場合、本サーバをご購入いただいた日から 1ヶ月以内に限り、不良品と良品との交換に応じるものとします。
(2) 弊社は、前号に基づき負担する責任以外の、本ソフトウェアの使用または使用不能から生じるいかなる損害（逸失利益、事業の中断、事業情報の喪失その他の金銭的損害を含みますが、これに限られないものとします）に関しても、一切責任を負いません。たとえ、弊社がそのような損害の可能性について知らされていた場合も同様とします。
(3) 本ソフトウェアに第三者が開発したソフトウェアが含まれている場合においても、第三者が開発したソフトウェアに関する保証は、弊社が行う上記 (1) の範囲に限られ、開発元である第三者は本ソフトウェアに関する一切の保証を行いません。
8. ハイセイフティ
本ソフトウェアは、一般事務用、パーソナル用、家庭用などの一般的な用途を想定したものであり、ハイセイフティ用途での使用を想定して設計・製造されたものではありません。お客様は、当該ハイセイフティ用途に要する安全性を確保する措置を施すことなく、本ソフトウェアを使用しないものとします。ハイセイフティ用途とは、下記の例のような、極めて高度な安全性が要求され、仮に当該安全性が確保されない場合、直接生命・身体に対する重大な危険性を伴う用途をいいます。

記

原子力核制御、航空機飛行制御、航空交通管制、大量輸送運行制御、生命維持、兵器発射制御など

富士通株式会社

PRIMERGY RX300

はじめにお読みください

B7FH-1541-01-00

発行日 2003 年 7 月

発行責任 富士通株式会社

- 本書の内容は、改善のため事前連絡なしに変更することがあります。
- 本書に記載されたデータの使用に起因する、第三者の特許権およびその他の権利の侵害については、当社はその責を負いません。
- 無断転載を禁じます。

FUJITSU