

グラフィックスカード(NVIDIA Quadro P4000/P5000)  
FUJITSU Server PRIMERGY RX2540 M4  
アップグレード&メンテナンスマニュアルの補足マニュアル

2018年12月  
富士通株式会社

## 目次

1	本書について.....	2
1.1	本書とアップグレード&メンテナンスマニュアルの対応について.....	2
2	グラフィックスカード(NVIDIA Quadro P4000/P5000)の扱い.....	2
2.1	搭載手順、取り外し手順、交換手順.....	2
2.2	RX2540 M4 VGA 出力初期設定手順(一般オプション購入時).....	2
2.3	P4000/P5000 を取り外した場合の留意事項.....	4
3	グラフィックスカード(NVIDIA Quadro P4000/P5000)のケーブル結線図.....	5
3.3	使用するケーブルのリストの補足.....	5
3.4	ケーブル結線図 GPU P4000/P5000.....	5

## 1 本書について

RX2540 M4 にてグラフィックスカード(NVIDIA Quadro P4000/P5000) (以下、本オプション)をご購入いただき、ありがとうございます。

本書は、本オプションの取り扱い方法について記述しています。本オプションの取り付け、取り外しの際に、一読し作業を行ってください。

### 1.1 本書とアップグレード&メンテナンスマニュアルの対応について

本書は、『FUJITSU Server PRIMERGY RX2540 M4 アップグレード&メンテナンスマニュアル』の補足マニュアルとなります。アップグレード&メンテナンスマニュアルと併せてご覧ください。

アップグレード&メンテナンスマニュアルは MANUALS(<http://manuals.ts.fujitsu.com/index.php?!=ja>)の左側メニューより x86 Servers - PRIMERGY Servers を選択し、プルダウンメニューにて RX2540 M4 を選択することで、ご覧いただけます。

## 2 本オプションの扱い

### 2.1 搭載手順、取り外し手順、交換手順

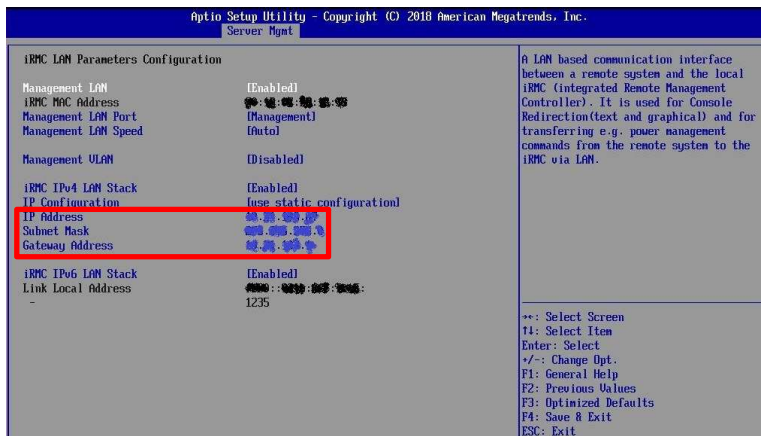
アップグレード&メンテナンスマニュアルの 9.7-9.10 章の該当箇所を参照してください。

アップグレード&メンテナンスマニュアルにある「GPGPU」は、「グラフィックスカード」と読み替えてください。

### 2.2 RX2540 M4 VGA 出力初期設定手順(一般オプション購入時)

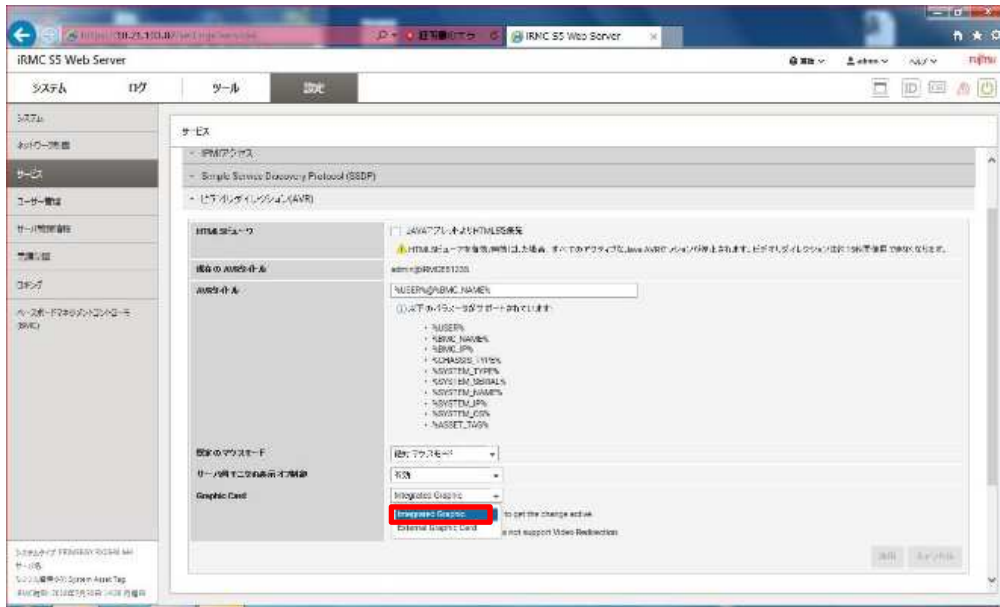
留意事項:本オプションを搭載する前に実施頂く手順があります。以下の手順に従って作業を行ってください。

- ① RX2540 M4 の VGA 出力ポートに VGA モニターを接続します。
- ② RX2540 M4 の電源ボタン押下により電源を投入し BIOS 設定画面を表示させます。
- ③ iRMC の IP アドレス、Subnet Mask、Gateway Address を設定します。



- ④ Save Changes and Reset を実行し、RX2540 M4 の再起動中に電源ボタン押下により電源を切断し、AC プラグを抜きます。
- ⑤ 本オプションを搭載します。
- ⑥ AC プラグを挿入します。
- ⑦ クライアント端末のブラウザより③で設定した IP アドレスにアクセスし、iRMC の Web インターフェースにログインします。

- ⑧ RX2540 M4 の電源を投入し、iRMC より以下の項目を設定します。  
 設定 > サービス > ビデオリダイレクション (AVR) > Graphics card の設定を「Integrated Graphic」に変更  
 \* 表示されてない場合は「F5」キーで再読み込みしてください。

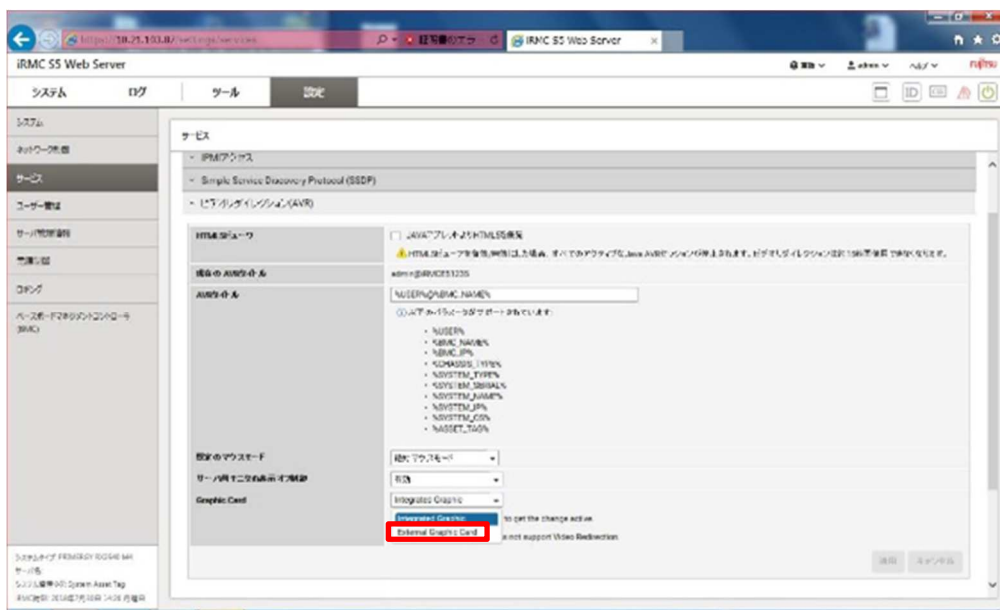


- ⑨ RX2540 M4 を再起動します。

以上で、VGA 出力が可能になります。

再起動のタイミングによっては VGA 出力がされない場合があります。その場合は、以下の手順を実施してください。

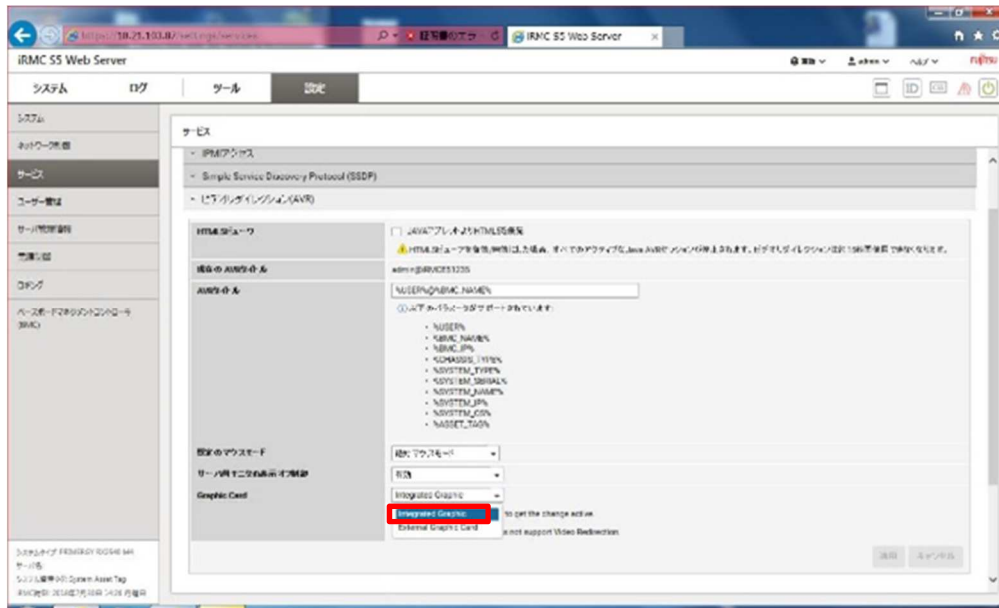
- ⑩ iRMC より以下の項目を設定します。  
 設定 > サービス > ビデオリダイレクション (AVR) > Graphics card の設定を「External Graphic Card」に変更



- ⑪ RX2540 M4 を再起動します。

⑫ iRMC より以下の項目を設定します。

設定>サービス>ビデオリダイレクション(AVR)>Graphics card の設定を「Integrated Graphic」に変更



⑬ RX2540 M4 を再起動します。

### 2.3 本オプションを取り外した場合の留意事項

画面出力設定は RX2540 M4 の VGA 出力に設定されています。

グラフィックスカードを取り外した状態で電源を投入した場合、画面出力の設定がグラフィックスカード側に戻る場合があります。

その為、AC プラグを取り外した状態で全グラフィックスカードを RX2540 M4 から取り外し、2.2 項を実施してください。

### 2.4 DisplayPort・DVI 出力初期設定手順(BTO 搭載の場合)

グラフィックスカード側に画面出力を設定する場合、BIOS: 1.28 iRMC 1.60P 以上のファームウェアが必要となります。下記の通り読み替えて下さい。

#### 2.2 RX2540 M4 VGA 出力初期設定手順(一般オプション購入時)

⑧を下記に読み替えて下さい

設定>サービス>ビデオリダイレクション(AVR)>Graphics card の設定を「External Graphic Card」に変更

⑩を下記に読み替えて下さい

設定>サービス>ビデオリダイレクション(AVR)>Graphics card の設定を「Integrated Graphic Card」に変更

⑫を下記に読み替えて下さい

設定>サービス>ビデオリダイレクション(AVR)>Graphics card の設定を「External Graphic Card」に変更

### 3 本オプションのケーブル結線図

#### 3.3 使用するケーブルのリストの補足

No	名称	ケーブルの番号	配線
C19	CBL GPU PWR 320 GTL	T26139-Y3946-V705	P4000/P5000 to system board

表 1: 仕様ケーブルのリスト

#### 3.4 ケーブル結線図 GPU P4000/P5000

##### Power GPU

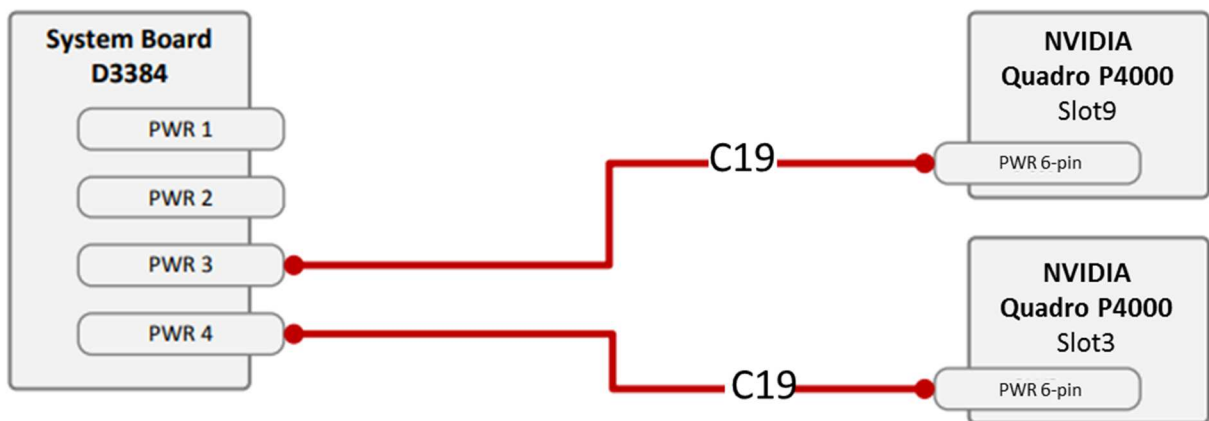


図 1. ケーブル配線 – Quadro P4000

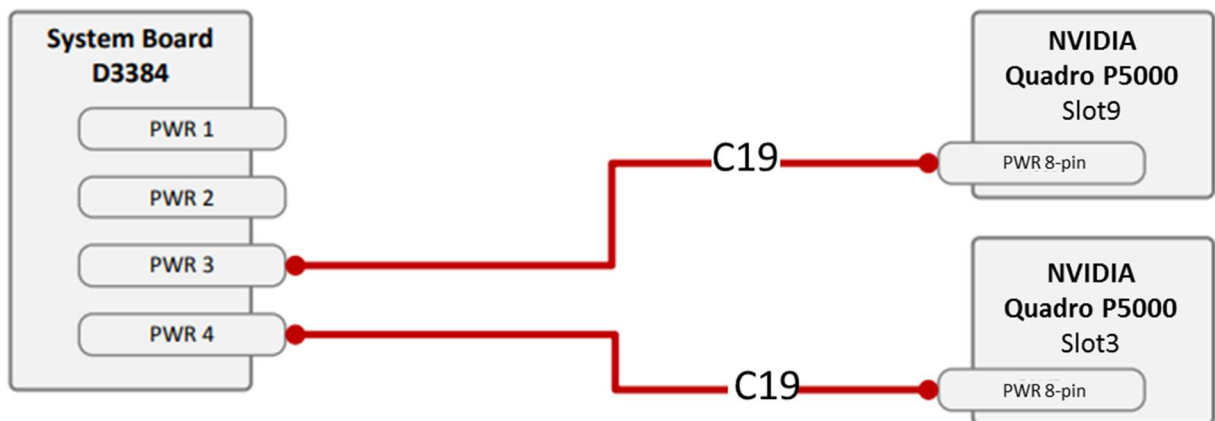


図 2. ケーブル配線 – Quadro P5000

—以上—