

グラフィックスカード(NVIDIA Quadro M4000) (PY*VG344)
FUJITSU Server PRIMERGY RX2540 M2
アップグレード&メンテナンスマニュアルの補足マニュアル

2016年10月
富士通株式会社

目次

1	本書について.....	2
1.1	本書とアップグレード&メンテナンスマニュアルの対応について.....	2
2	グラフィックスカード(NVIDIA Quadro M4000)の扱い.....	2
2.1	搭載手順、取り外し手順、交換手順.....	2
3	グラフィックスカード(NVIDIA Quadro M4000)のケーブル図.....	2
3.1	使用するケーブルのリストの補足.....	2
3.2	構成 GPGPU M4000.....	2

1 本書について

RX2540 M2にてグラフィックスカード(NVIDIA Quadro M4000) (PY*VG344) (以下、本オプション)をご購入いただき、ありがとうございます。

本書は、本オプションの取り扱い方法について記述しています。本オプションの取り付け、取り外しの際に、一読し作業を行ってください。

1.1 本書とアップグレード&メンテナンスマニュアルの対応について

本書は、『FUJITSU Server PRIMERGY RX2540 M2 アップグレード&メンテナンスマニュアル』の補足マニュアルとなります。アップグレード&メンテナンスマニュアルと併せてご覧ください。

アップグレード&メンテナンスマニュアルは MANUALS(<http://manuals.ts.fujitsu.com/index.php?l=ja>)の左側メニューより x86 Servers - PRIMERGY Servers を選択し、プルダウンメニューにて RX2540 M2 を選択することで、ご覧いただけます。

2 グラフィックスカード(NVIDIA Quadro M4000)の扱い

2.1 搭載手順、取り外し手順、交換手順

アップグレード&メンテナンスマニュアルの 8.6 章の該当箇所を参照してください。

3 グラフィックスカード(NVIDIA Quadro M4000)のケーブル図

3.1 使用するケーブルのリストの補足

No	名称	ケーブルの番号	配線
C10	CBL RX2520M1 PWR35	T26139-Y3939-V502	SAS BP 2 to system board など

表 1: 仕様ケーブルのリスト

3.2 構成 GPGPU M4000

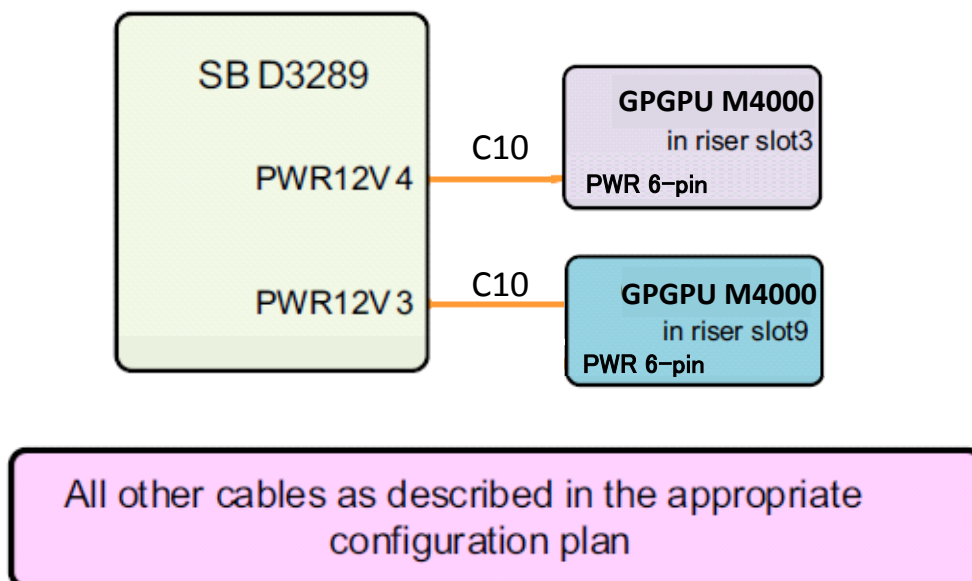


図 1. ケーブル配線 – GPGPU M4000

—以上—