

## PRIMERGY ES210 取扱説明書への追記と修正

このたびは、弊社の PRIMERGY (プライマジー) ES210 をお買い求めいただきまして誠にありがとうございます。  
本サーバに添付されております「PRIMERGY ES210 取扱説明書(P3F1-0010-02)」をはじめとする本装置に添付されるマニュアルに内容の追加・訂正がございましたので、ここに謹んでお詫び申し上げますとともに、マニュアルをご覧になる場合に下記に示します内容を合わせてお読み下さるようお願いいたします。

平成 12 年 10 月  
富士通株式会社

### 概要

#### 1. 運用上の注意事項

(1) ディスプレイドライバに関する注意事項 .....	1
(2) NetWare5.1 ご使用時の注意事項 .....	2
2. PRIMERGY ES210 取扱説明書への追記と修正 .....	3

### 1. 運用上の注意事項

#### (1) ディスプレイドライバに関する注意事項

Windows NT Server 4.0 及び Windows 2000 Server でのディスプレイドライバに関する注意事項を以下に示します。

- 3D(OpenGL)のプログラムを使用した場合、画面の表示が乱れたり、3D のプログラムが異常終了する場合があります。その場合には、画面のプロパティの設定で、色数を 256 色(8 ビット)または 16777216 色(24 ビット)に設定し運用してください。
- カラーパレットに True Color を設定している場合、Regedt32 を起動するとレジストリエディタ内のアイコンが表示されないことがあります。Regedt32 をお使いになる時は True Color 以外を設定してください。
- 『画面のプロパティ』のスクリーンセーバーの設定において、ラインアートを選択すると画面がちらつくことがあります。ディスプレイの故障ではありません。
- Windows 2000 Server 上のデバイスマネージャを表示すると、モニタが2つ表示されますが、運用上特に支障はありません。
- Windows NT ダウン画面(ブルースクリーン)において画面が乱れることがあります。ディスプレイの故障ではありません。メモリダンプ採取後、ハードディスクのアクセスランプが消えていることを確認のうえ、電源を再投入してください。

## ( 2 ) NetWare5.1 ご使用時の注意事項

PRIMERGY ES210 において、NetWare5.1 をご使用する場合に発生する問題に関して、以下の注意事項があります。

### GP5-127 を使用したソフトミラー環境での問題

SCSI カードの負荷が高い場合、HDD 異常と OS が誤検出する場合があります。これにより、ミラー時に HDD が切り離される等の現象が発生します。

NetWare5.1 をご使用になる場合は NetWare5.1 L10 アップデートパック U001 以降が必須となります。

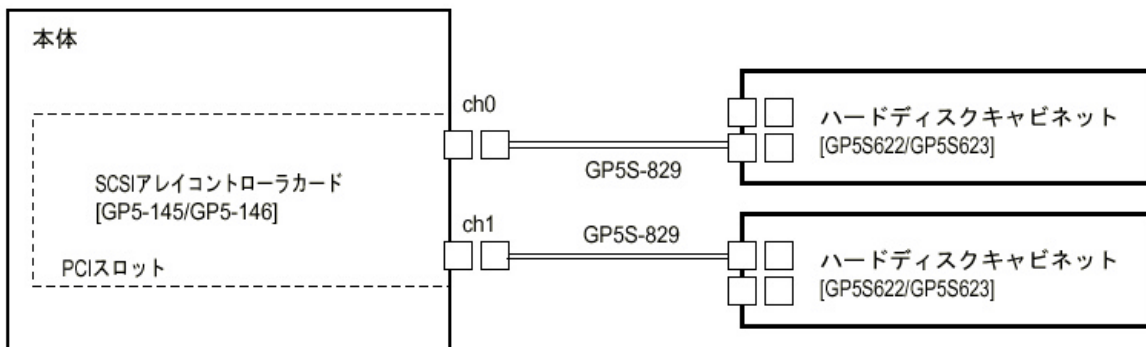
## 2. 『PRIMERGY ES210 取扱説明書』への追記と修正

『PRIMERGY ES210 取扱説明書』に対する訂正記事を以下に記します。

ハードディスクキャビネットを追加し、大容量アレイシステムを構築する形態 ( P158 )  
SCSI ケーブルの型名を GP5S-829 から GP5S-832 に修正。

誤 :

[SCSI アレイコントローラカード(GP5-145/GP5-146)とハードディスクキャビネット(GP5S622/GP5S623)の接続形

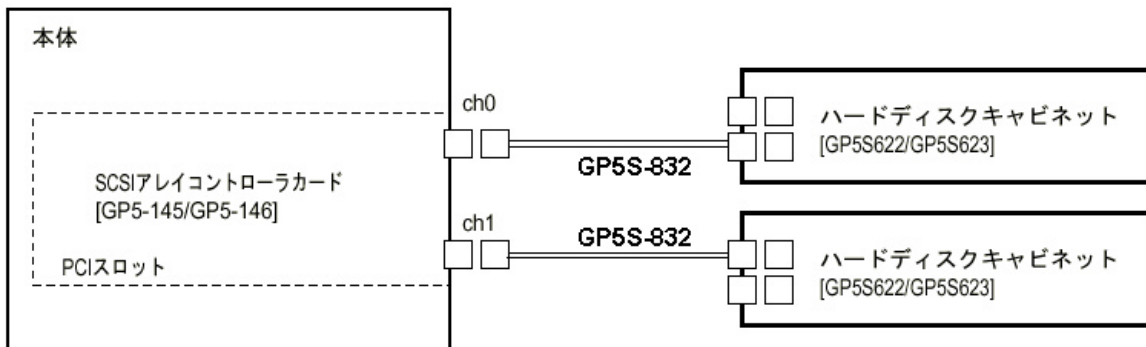


態]

- ・本サーバに接続できるハードディスクキャビネット(GP5S622/GP5S623)は最大 2 台です。
- ・ SCSI アレイコントローラカード(GP5-145/GP5-146)1 枚には、ハードディスクキャビネット(GP5S622/GP5S623)を 2 台接続可能です。
- ・ハードディスクキャビネット(GP5S622/GP5S623)を接続する場合は、ハードディスクキャビネットに添付の取扱説明書を参照してください。

正 :

[SCSI アレイコントローラカード(GP5-145/GP5-146)とハードディスクキャビネット(GP5S622/GP5S623)の接続



形態]

- ・本サーバに接続できるハードディスクキャビネット(GP5S622/GP5S623)は最大 2 台です。
- ・ SCSI アレイコントローラカード(GP5-145/GP5-146)1 枚には、ハードディスクキャビネット(GP5S622/GP5S623)を 2 台接続可能です。
- ・ハードディスクキャビネット(GP5S622/GP5S623)を接続する場合は、ハードディスクキャビネットに添付の取扱説明書を参照してください。

- 以上 -