

PRIMERGY TX150 S7 / TX200 S6 ご使用上の注意

このたびは、弊社の製品をお買い上げいただきまして、誠にありがとうございます。本製品に添付されておりますマニュアル類の内容に追加事項がございますので、マニュアルをご覧になる場合に下記に示します内容を合わせてお読みくださるようお願いいたします。

2012年5月
富士通株式会社

「PRIMERGY TX150 S7 および TX200 S6 オプションガイド(2011年11月版)」**への追加事項****10章「タワーモデルからラックモデルへの変換」(TX150 S7)****11章「タワーモデルからラックモデルへの変換」(TX200 S6)****追記**

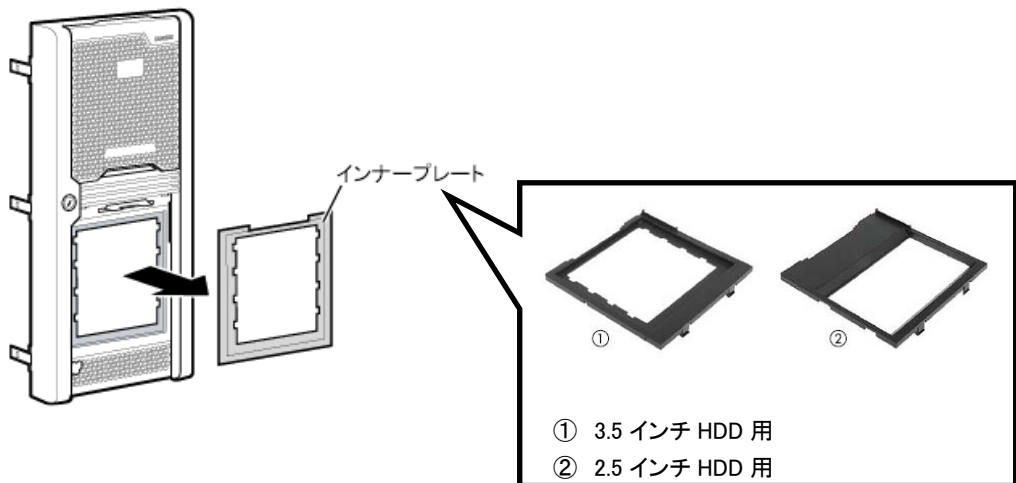
・「フロントカバーの取り外し」時の注意 (関連ページ TX150 S7:P75 / TX200 S6:P99)

フロントカバーを取り外す際は、IDカードに引っかからないようご注意ください。

・「インナープレートの取り外し」(関連ページ TX150 S7:P75 / TX200 S6:P99)

フロントカバーからインナープレートを取り外します。

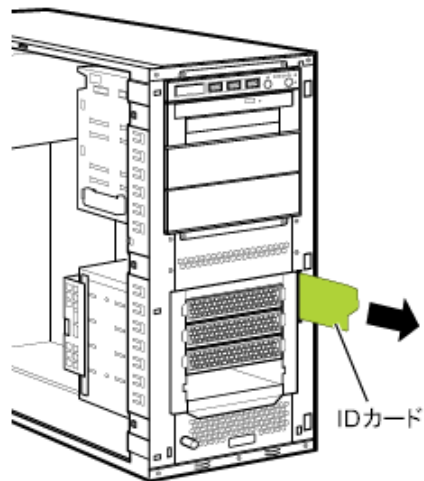
取り外したインナープレートは、ラックフロントカバーに取り付けますので、なくさないようにしてください。



・「サイドカバー」を取り外した後（関連ページ TX150 S7:P75 / TX200 S6:P99）

ID カードを引き抜きます。

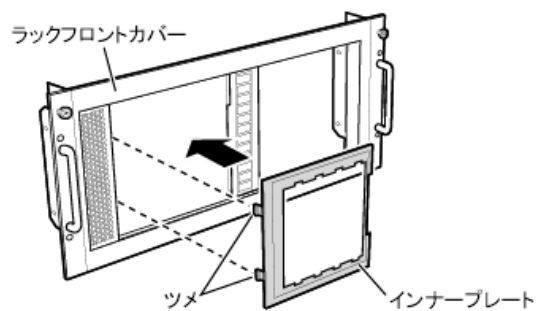
ID カードは、ラックフロントカバーを取り付けた後に必要ですので、なくさないようにしてください。



・「ラックフロントカバーの取り付け」前（関連ページ TX200S6のみ:P104）

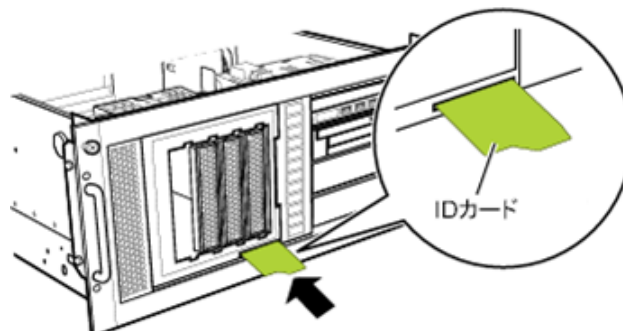
ラックフロントカバーにインナープレートを取り付けます。

インナープレートは、タワータイプのフロントカバーから取り外したものを使用します。



・「ラックフロントカバーの取り付け」後（関連ページ TX150 S7:P82 / TX200 S6:P104）

ID カードの持ち手のある方を右側にして差し込みます。



以上